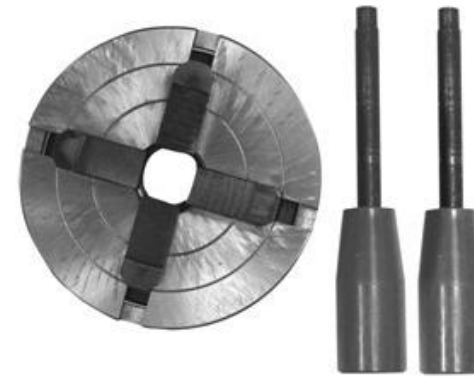




ООО «ЭНКОР - Инструмент - Воронеж»

www.enkor.ru



РУКОВОДСТВО ПО ЭКСПЛУАТАЦИИ

Артикул 23503

ПАТРОН ЧЕТЫРЁХКУЛАЧКОВЫЙ

Для токарных станков по дереву "Корвет-74", "Корвет-75", "Корвет-76"

Уважаемый покупатель! Вы приобрели четырёхкулачковый патрон для деревообрабатывающих токарных станков моделей «Корвет-74», «Корвет-75», «Корвет-76», изготовленный в КНР под контролем российских специалистов по заказу ООО «ЭНКОР - Инструмент - Воронеж».

Перед вводом в эксплуатацию четырёхкулачкового патрона до конца изучите настоящее руководство по эксплуатации и сохраните его на весь срок использования патрона.

Настоящее руководство по эксплуатации предназначено для изучения и правильной эксплуатации четырёхкулачкового патрона для деревообрабатывающего токарного станка.

1. НАЗНАЧЕНИЕ

1.1. Четырёхкулачковый патрон (далее - патрон) - приспособление для деревообрабатывающих токарных станков моделей «Корвет-74», «Корвет-75», «Корвет-76». Патрон предназначен для закрепления заготовок из древесины квадратного или круглого сечения.

1.2. Патрон может эксплуатироваться в следующих условиях:

- температура окружающей среды от 1 до 35 °С;
- относительная влажность воздуха до 80 % при температуре 25 °С.

2. ТЕХНИЧЕСКИЕ ДАННЫЕ

2.1. Основные параметры приведены в таблице 1 и на Рис. 1.

Таблица 1.

Наименование параметра, размерность	Значение параметра
Диаметр патрона, мм	100
Посадочная резьба, дюйм	1" x 8 TPI
Габаритные размеры, диаметр x высота, мм	100x61
Масса, брутто/нетто, кг	1,55/1,35
Габаритные размеры упаковки, длина x ширина x высота, мм	135x135x90
-мин. диаметр (сечение) зажимаемой заготовки, мм	56 (56x56)
-макс. диаметр (сечение) зажимаемой заготовки, мм	76 (76x76)
-мин. внутренний диаметр (сечение) заготовки, мм	73 (73x73)
-макс. внутренний диаметр (сечение) заготовки, мм	93 (93x93)

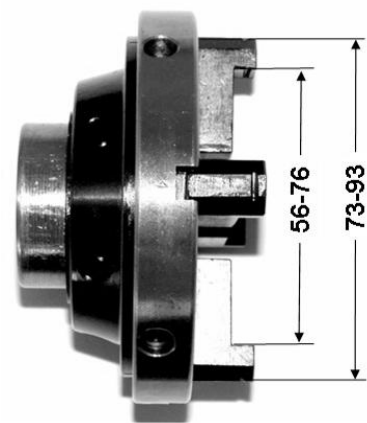


Рис. 1

3. КОМПЛЕКТНОСТЬ (Рис. 2)

A	Четырёхкулачковый патрон	1 шт.
Б	Шпилька	2 шт.
В	Ручка	2 шт.
	Упаковка	1 шт.
	Руководство по эксплуатации	1 экз.

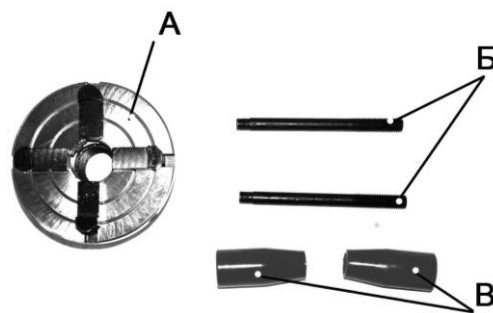


Рис. 2

4. УКАЗАНИЯ ПО ТЕХНИКЕ БЕЗОПАСНОСТИ

ВНИМАНИЕ! Перед началом работы внимательно изучите руководство по эксплуатации на станок, на котором будет установлен патрон.

4.1. Крепление четырехкулачкового патрона должно быть надежным, исключающим самопроизвольное ослабление в процессе работы.

4.2. Запрещается применять ударную нагрузку при закреплении заготовки.

4.3. Запрещается устанавливать четырехкулачковый патрон на станки, не адаптированные для данного типоразмера.

5. УСТРОЙСТВО И МОНТАЖ (Рис. 2 - 4)

ВНИМАНИЕ! НЕ ПЫТАЙТЕСЬ ЭКСПЛУАТИРОВАТЬ ПАТРОН ДО ОКОНЧАНИЯ МОНТАЖНЫХ РАБОТ В СООТВЕТСТВИИ С ДАННЫМ РУКОВОДСТВОМ.

1. Устройство (Рис. 3 - 4)

1	Хвостовик
2	Корпус
3	Фланец
4	Кулачки
5	Отверстие для ключа
6	Отверстие для ключа
7	Ключи

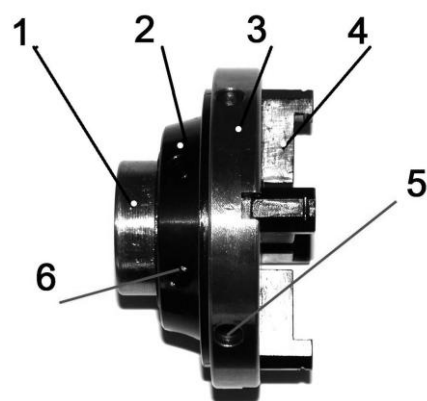


Рис. 3

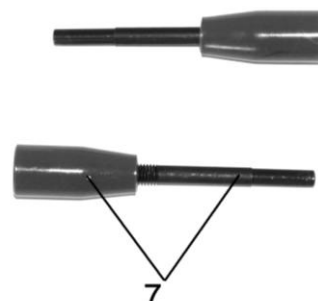


Рис. 4

5.2. Сборка и монтаж (Рис. 2 - 4)

5.2.1. Перед началом установки патрона соберите ключи (7). На шпильку (Б) накрутите ручку (В), Рис. 2, 4.

5.2.2. Накрутите патрон (А) на шпиндель станка хвостовиком (1). Установите ключ (7) в отверстие (5) фланца (3) и надёжно закрепите патрон на шпинделе станка.

6. ЭКСПЛУАТАЦИЯ (Рис. 2-4)

6.1. Закрепление заготовки

6.1.1. Установите ключи (7) в отверстия (5) и (6) корпуса (2) и фланца (3). Вращением ключа (7) против часовой стрелки, разведите кулачки (4). Вторым ключом (7) фиксируйте поворот патрона.

6.1.2. Установите заготовку.

6.1.3. Установите ключи (7) в отверстия (5) и (6) на корпусе (2) и фланце (3). Перемещением ключа (7) по часовой стрелке, закрепите заготовку. Вторым ключом (7) фиксируйте поворот патрона. Проверьте надёжность закрепления заготовки.

6.1.4. Снимите ключи и уберите их из зоны работы станка.

6.2. Снятие заготовки

ВНИМАНИЕ! СНЯТИЕ ЗАГОТОВКИ ВЫПОЛНЯТЬ ТОЛЬКО ПОСЛЕ ПОЛНОЙ ОСТАНОВКИ ВРАЩЕНИЯ ПАТРОНА!

КАТЕГОРИЧЕСКИ ЗАПРЕЩАЕТСЯ ТОРМОЖЕНИЕ ПАТРОНА РУКАМИ ИЛИ С ПОМОЩЬЮ ЛЮБЫХ ПРЕДМЕТОВ!

6.2.1. Установите ключи (7) в отверстия (5) и (6) на корпусе (2) и фланце (3). Ключом (7) удерживайте патрон от поворота. Вторым ключом (7), поворачивая фланец (3) в направлении против часовой стрелки, разведите кулачки (4). Аккуратно снимите заготовку.

7. ТЕХНИЧЕСКОЕ ОБСЛУЖИВАНИЕ

7.1. Оберегайте патрон от механических повреждений.

7.2. Очистите патрон после окончания работы от стружки и опилок, протрите патрон сухой ветошью.

7.3. Смазывайте механизм кулачков на период длительного хранения патрона.

7.4. Не допускайте попадания на патрон абразивных материалов.

ГАРАНТИЙНЫЕ ОБЯЗАТЕЛЬСТВА

При соблюдении условий транспортировки, хранения и эксплуатации гарантийный срок эксплуатации четырехкулачкового патрона для деревообрабатывающих токарных станков при продаже через розничную сеть – 12 месяцев со дня продажи. Срок службы – 5 лет.

Дата изготовления _____
(месяц, год)

Заполняет торговое предприятие:

Дата продажи _____
(число, месяц прописью, год)

Продавец _____
(подпись или штамп)

Штамп магазина

Изготовитель: ШАНХАЙ ДЖОЕ ИМПОРТ ЭНД ЭКСПОРТ КО. ЛТД.
Китай-Рм 339, № 551 ЛАОШАНУЧУН, ПУДОНГ, ШАНХАЙ, П.Р.

Импортер: ООО «ЭНКОР-Инструмент-Воронеж»:
394018, Воронеж, пл. Ленина, 8. Тел./факс: (473) 239-03-33
E-mail: opt@enkor.ru