

BELMASH



Руководство по эксплуатации



Станок
фуговальный
BELMASH J200/1900AR
BELMASH J200/1900ARH



 **BELMASH**[®]
www.belmash.ru

СОДЕРЖАНИЕ

1. ОБЩИЕ СВЕДЕНИЯ.....	3
1.1 Основные параметры и технические характеристики.....	4
1.2 Комплект поставки.....	5
1.3 Основные элементы.....	6
1.4 Графические символы.....	6
2. ТЕХНИКА БЕЗОПАСНОСТИ.....	7
2.1 Общие правила безопасности.....	7
2.2 Личная безопасность.....	7
2.3 Требования к месту эксплуатации станка.....	8
2.4 Требования безопасности при эксплуатации станка.....	8
2.5 Требования безопасности при подключении к электросети.....	9
2.5.1 Требования к источнику электропитания.....	9
2.5.2 Использование удлинительного кабеля.....	9
3. СБОРКА СТАНКА.....	10
3.1 Распаковка и очистка.....	10
3.2 Крепление станка к основанию.....	10
3.3 Установка ремня и шкива электродвигателя.....	11
3.4 Установка защиты шкива ножевого вала.....	11
3.5 Установка кожуха ножевого вала.....	12
3.6 Установка каретки и сборка параллельного упора.....	12
3.7 Установка выключателя.....	12
4. УСТРОЙСТВА УПРАВЛЕНИЯ И РЕГУЛИРОВКИ.....	13
4.1 Регулировка стола подачи.....	13
4.2 Жесткие упоры стола подачи.....	13
4.3 Регулировка стола приема.....	13
4.4 Настройка уклонов стола.....	13
4.5 Настройка параллельного упора.....	14
4.5.1 Настройка угла 90 градусов.....	14
4.5.2 Настройка угла 45 градусов, во внешнюю сторону.....	15
4.5.3 Настройка угла 45 градусов, во внутреннюю сторону.....	15
5. ОБСЛУЖИВАНИЕ НОЖЕВОГО ВАЛА.....	16
5.1 Настройка ножей (для модели BELMASH J200/1900AR).....	16
5.2 Замена и установка ножей (для модели BELMASH J200/1900AR).....	16
5.3 Заточка ножей (для модели BELMASH J200/1900AR).....	17
5.4 Замена и переустановка ножей (для модели BELMASH J200/1900ARH).....	18
6. РАБОЧИЕ ПРОЦЕССЫ.....	18
6.1 Положение рук во время подачи заготовки.....	18
6.2 Фугование кромки.....	18
6.3 Строгание по пласти.....	18
6.4 Срезание кромки под углом.....	18
6.5 Фугование со скосом.....	19
6.6 Строгание деформированных заготовок.....	19
6.7 Направление волокон древесины.....	19
7. СПЕЦИФИКАЦИЯ.....	20
7.1 Спецификация станка (для модели BELMASH J200/1900AR).....	20
7.2 Спецификация основания с двигателем.....	22
8. ВОЗМОЖНЫЕ НЕИСПРАВНОСТИ И СПОСОБЫ ИХ УСТРАНЕНИЯ.....	23
9. ТРАНСПОРТИРОВКА И ХРАНЕНИЕ.....	24
10. УТИЛИЗАЦИЯ И ЗАЩИТА ОКРУЖАЮЩЕЙ СРЕДЫ.....	24
ГАРАНТИЙНЫЕ ОБЯЗАТЕЛЬСТВА.....	25

УВАЖАЕМЫЙ ПОКУПАТЕЛЬ

Благодарим за доверие, которое Вы оказали, выбрав станок фуговальный **BELMASH J200/1900AR, BELMASH J200/1900ARH**, далее «станок». Данный станок был тщательно продуман и спроектирован, чтобы работать безотказно многие годы. Внимание к деталям, точность, система контроля качества обеспечивают его надежную работу.

Настоящее руководство правила безопасной эксплуатации станка. Перед началом работы внимательно ознакомьтесь с данным руководством. В нём Вы найдёте все указания, выполнение которых обеспечит безопасное использование и длительный срок службы станка.

При покупке станка обязательно проверьте комплектность, работоспособность и заполнение торгующей организацией свидетельства о продаже и гарантийных талонов, которые должны быть заверены штампом магазина с указанием даты продажи.

Изготовитель/поставщик оставляет за собой право изменять комплектность товара без изменения его потребительских свойств, основных технических характеристик и цены исходя из коммерческой целесообразности.

В связи с постоянным техническим совершенствованием конструкции станка возможны некоторые отличия между приобретенным Вами изделием и сведениями, приведенными в настоящем руководстве по эксплуатации, не влияющие на его основные технические параметры и эксплуатационную надежность.

Приятной Вам работы.

При возникновении вопросов о вашем оборудовании, пожалуйста, обратитесь в службу технической поддержки BELMASH или отправьте письмо на электронную почту. Мы поможем вам справиться с проблемой и решить гарантийные случаи.

129626, г. Москва, проспект Мира, 104, ООО «БЕЛМАШ»

E-mail: info@belmash.ru

1. ОБЩИЕ СВЕДЕНИЯ

Станок предназначен для обработки древесины с целью придания ей необходимых размеров и форм. На станке можно выполнять фугование поверхностей. При соответствующей наладке на станке можно выполнять следующие виды обработки:

- строгание (фугование) по пласти или кромкам;
- строгание (фугование) под углом (по ребрам).

Питание станка осуществляется от сети переменного тока напряжением 230 В ±10% или от трёхфазной сети переменного тока напряжением 400 В ±10%, частотой 50 Гц ±5%, с защитным (заземляющим) проводом по ГОСТ 12.1.030-81*. Качество источника электрической энергии по ГОСТ 32144-2013.

Станок предназначен для эксплуатации в условиях отсутствия прямого воздействия атмосферных осадков, чрезмерной запыленности воздуха, прямых солнечных лучей, температуры окружающей среды в диапазоне от +5°C до +40°C, относительной влажности воздуха не более 80%.

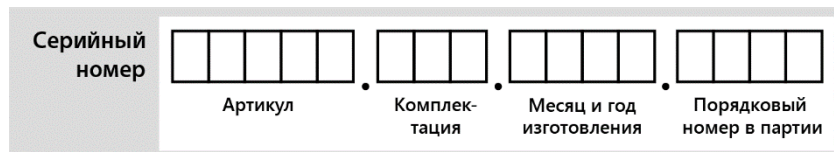
Установка станка должна производиться в закрытых помещениях, достаточными являются условия обычной столярной мастерской.

Станок соответствует требованиям технических регламентов:

- ТР ТС 010/2011 «О безопасности машин и оборудования»;
- ТР ТС 004/2011 «О безопасности низковольтного оборудования»;
- ТР ТС 020/2011 «Электромагнитная совместимость технических средств».

Идентификационная табличка, содержащая информацию о серийном номере, расположена на передней стороне основания станка.

Далее приведена расшифровка серийного номера изделия.



Актуальную версию руководства по эксплуатации скачивайте с сайта belmash.ru.

1.1 Основные параметры и технические характеристики

Таблица 1

Наименование параметра	Значение для модели	
	BELMASH J200/1900AR	BELMASH J200/1900ARH
Номинальное напряжение, В	230/400	230/400
Номинальная частота питающей сети, Гц	50	50
Потребляемая (выходная) мощность, Вт	1700 (1100)	1700 (1100)
Частота вращения вала, об./мин.	5000	5000
Тип вала	С прямыми односторонним и ножами	Helical
Диаметр ножевого вала, мм	85	85
Количество ножей на валу, шт.	3	40
Размер ножей (Д×Ш×Т), мм	203,2×20×3	15×15×2,5
Длина подающего стола, мм	1105	1105
Длина приемного стола, мм	793	793
Длина фуговальных столов (max), мм	1960	1960
Материал фуговальных столов	чугун	чугун
Высота фуговальных столов над уровнем пола, мм	805	805
Максимальная глубина резания за один проход, мм	3	3
Глубина регулировки подающего стола (max), мм	16	16
Максимальная ширина обработки, мм	203	203
Размеры параллельного упора (Д×В), мм	910×123	910×123
Угол наклона параллельного упора	-45...+45°	-45...+45°
Материал параллельного упора	чугун	чугун
Двигатель	Асинхронный, S1	Асинхронный, S1
Ремень	Клиновой A1016	Клиновой A1016
Наружный диаметр патрубка для отвода стружки, мм	98	98
Длина шнура питания, не менее, м	2	2
Габаритные размеры станка (Д×Ш×В), мм	1960×820×1275	1960×820×1275
Масса нетто/брутто станка, кг	213/244	213/244
Возможность установки строгального вала helical	да	-
Регулируемое ограждение ножевого вала	да	да

В таблице 1 представлена общая информация. Данные технические характеристики актуальны на момент издания руководства по эксплуатации. Компания «БЕЛМАШ» оставляет за собой право на изменение конструкции и комплектации оборудования без уведомления потребителя.

1.2 Комплект поставки

Станок поставляется в двух упаковках.

Таблица 2. Комплект поставки

№	Наименование	Количество, шт.	
		BELMASH J200/1900AR	BELMASH J200/1900ARH
Упаковка 1: размер 955×465×705 мм, масса нетто/брутто 64/67 кг			
11	Основание станка в сборе	1	1
12	Выключатель	1	1
13	Устройство перемещения станка с комплектом крепежа	1	1
14	Патрубок отвода стружки	1	1
15	Кожух шкива ножевого вала	1	1
16	Ремень А1016	1	1
17	Комплект крепежа	1	1
Упаковка 2: размер 2055×280×605 мм, масса нетто/брутто 149/177 кг			
1	Станок фуговальный в сборе (фуговальные столы с режущей головкой)	1	1
2	Упор параллельный в сборе	1	1
3	Каретка параллельного упора в сборе	1	1
4	Кожух ножевого вала	1	1
5	Пластина для амортизации кожуха ножевого вала	1	1
6	Кронштейн выключателя	1	1
7	Упоры для рук	2	2
8	Комплект ключей	1	1
9	Устройство для установки ножей	1	-
10	Бита для замены ножей helical	-	1
11	Рукоятка параллельного упора	1	1

В таблице 2 представлена общая информация. Данная комплектация актуальна на момент издания руководства по эксплуатации. Компания «БЕЛМАШ» оставляет за собой право на изменение конструкции и комплектации оборудования без уведомления потребителя. Если вы не можете найти деталь из таблицы 2, проверьте, возможно она уже установлена на изделии.

1.3 Основные элементы

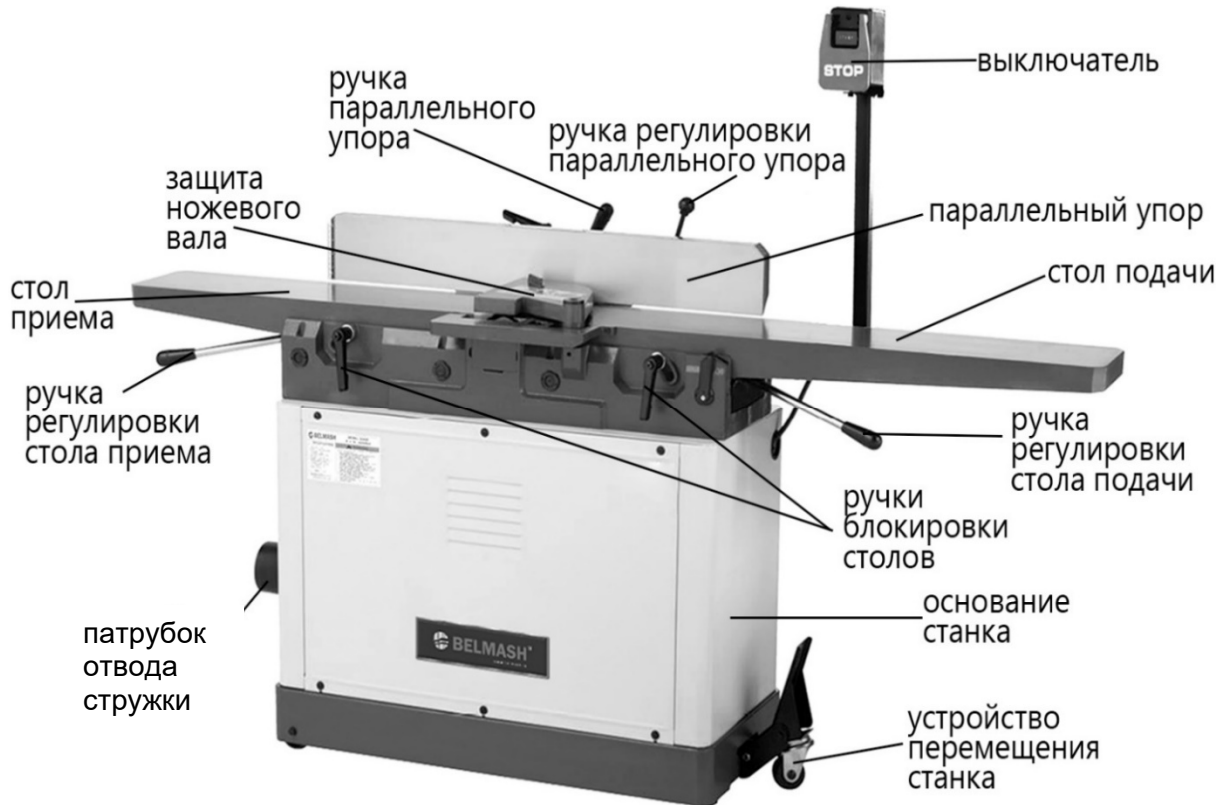


Рисунок 1.

1.4 Графические символы



Внимательно прочтите инструкцию по эксплуатации перед использованием станка.



При работе на станке пользуйтесь средствами защиты органов слуха, зрения, дыхания.



Опасность поражения электрическим током.



Опасность получения травмы или повреждения узлов станка в случае несоблюдения данного указания.



Используйте специальную обувь.



Станок и его упаковка подлежат вторичной переработке (рециклированию).



Для предотвращения негативного воздействия на окружающую среду, при прекращении использования станка (истечении срока службы) и непригодности к дальнейшей эксплуатации, станок подлежит разборке и сдаче в приемные пункты по вторичной переработке металлолома и пластмасс.

2. ТЕХНИКА БЕЗОПАСНОСТИ

2.1 Общие правила безопасности



Данный станок разработан для использования только строго по назначению. Помните, ваша личная безопасность – это ваша ответственность. Защитное оборудование не служит спасением при проявлениях неграмотности, беспечности и невнимательности.



Необходимо тщательно изучить руководство по эксплуатации и ознакомиться с предупреждающими надписями на станке. Изучение и выполнение указанных условий эксплуатации позволяет свести к минимуму риск получения травмы.

Запрещается:

- использовать станок не по назначению;
- эксплуатировать станок в условиях воздействия капель и брызг, а также на открытых площадках во время снегопада или дождя;
- эксплуатировать станок во влажном или сыром помещении;
- оставлять станок, присоединенный к питающей сети, без надзора;
- присутствие посторонних лиц, особенно детей, в рабочей зоне.

К эксплуатации и техническому обслуживанию станка допускаются лица, ознакомленные с руководством по эксплуатации и осведомленные обо всех факторах опасности. Храните руководство в доступном для дальнейшего использования месте.

При работе со станком должны выполняться действующие правила техники безопасности, а также другие утвержденные правила охраны труда и промышленной гигиены.

Ремонт проводится только авторизованной организацией. Для ремонта допускается использование только оригинальных запчастей. Использование не оригинальных запчастей может привести к травме и выходу станка из строя.

Переоснащение, регулировку и очистку производить только после полной остановки станка и отключенном электропитании.

2.2 Личная безопасность

Запрещается эксплуатировать станок:

- в состоянии алкогольного и наркотического опьянения;
- под воздействием лекарственных препаратов;
- при плохом самочувствии.

Используйте индивидуальные средства защиты, защитную маску или защитные очки, спецодежду, специализированную или нескользящую обувь. При необходимости используйте респиратор, средство защиты органов слуха.

Древесная пыль, может быть опасной для вашего здоровья. Работайте на станке только в хорошо вентилируемых помещениях и обеспечьте надлежащее удаление пыли. По возможности используйте вытяжные установки.

Из-за опасности захвата движущимися частями станка, при работе запрещается: ношение длинных, не убранных волос, свободной, неудобной одежды, перчаток; галстуков, ювелирных изделий, одежды с длинными рукавами.

Не стойте на линии подачи или выхода материала. Работайте в устойчивой позе. Следите за правильным положением ног и тела и сохраняйте правильную рабочую позу и равновесие. Запрещается работать на станке стоя на каких-либо подставках.

Исключите опасность пореза при проведении технического обслуживания, замене ножей. Используйте перчатки.

2.3 Требования к месту эксплуатации станка

Станок необходимо эксплуатировать в помещениях с общеобменной и местной системами вентиляции. Станок не предназначен для использования вне помещения.

Пространство по периметру рабочих столов станка должно быть свободным на расстоянии минимум одного метра для его обслуживания. Необходимо обеспечить свободное рабочее пространство для направления, подачи и съёма заготовки с учетом её габаритных размеров и массы.

Пол должен быть ровным, нескользким, не должно быть препятствий.

Станок, за счет своего веса, создает большое давление на маленькую площадь. Убедитесь, что пол выдержит не только вес станка, но и оператора.

Розетки должны находиться достаточно близко к станку, чтобы кабель не создавал опасной ситуации для перемещения персонала.

Не допускается использование станка в захламленном, сыром или подверженном осадкам, или взрывоопасном помещении. Не используйте станок поблизости от горючих жидкостей и газов.

Рабочая зона должна быть хорошо освещена.

Содержите рабочую зону в чистоте. Загрязнения могут стать причиной несчастного случая.

Убирайте регулировочные ключи и инструменты перед включением станка.

2.4 Требования безопасности при эксплуатации станка

Запрещается:

- передавать для работы станок пользователям, не изучившим настоящее руководство по эксплуатации;
- использовать станок лицам в состоянии алкогольного, наркотического опьянения;
- использовать станок при появлении повышенного шума, стука, вибрации;
- использовать станок при поломке или появлении трещин в корпусных деталях;
- эксплуатировать не полностью собранный станок;
- работать на станке со снятым и/или поврежденным защитным устройством ножевого вала;
- запускать станок, если изделие контактирует с ножевым валом, строгальный вал должен достичь максимального числа оборотов, прежде чем начать обработку.

Станок предназначен только для строгания древесины. Используйте сухую древесину без шатающихся сучков с минимальным количеством жестко сидящих сучков. Перед строганием/фугованием удалите из заготовок гвозди и другие инородные предметы.

Не перегружайте станок. Не прилагайте чрезмерные усилия при подаче заготовки.

Перед эксплуатацией станка следует тщательно проверить защитные устройства, регулировку движущихся частей, крепления и прочие условия, которые могут повлиять на эксплуатацию. Поврежденные детали и устройства должны быть надлежащим способом заменены или отремонтированы.

Не допускается работа станка без присмотра. Выключите станок и дождитесь полной остановки, прежде чем уйти.

Для достижения высоких и безопасных эксплуатационных характеристик режущий инструмент должен быть заточенным и чистым. Необходимо выполнять указания по смазке и смене приспособлений.

Не изменяйте конструкцию станка, и не используйте дополнительный инструмент для выполнения работ не подходящий к данному станку и не рекомендованный производителем.

Условия нормальной эксплуатации – строгание древесины средней твердости на максимальную глубину и ширину за один проход при скорости ручной подачи заготовки в зону резания около 2 м/мин. Подача заготовок должна быть равномерной (без рывков), скорость подачи должна обеспечивать спокойную работу станка, исключать его перегрузку.

2.5 Требования безопасности при подключении к электросети

Запрещается эксплуатировать станок при повреждении штепсельного соединения, кабеля, появлении запаха, характерного для горячей изоляции или дыма, нечеткой работе выключателя.

Во время работы не прикасайтесь к заземленным предметам.

Обращайтесь аккуратно со шнуром питания. Никогда не вытаскивайте вилку из розетки за шнур станка. Поврежденные или скрученные шнуры увеличивают риск поражения электрическим током. Кабель станка должен быть защищен от случайного повреждения. Не допускается непосредственное соприкосновение кабеля с горячими и масляными поверхностями.

Сильные колебания температуры окружающего воздуха могут вызвать образование конденсата на токопроводящих частях станка. Перед началом эксплуатации станка в таких условиях, дождитесь пока его температура сравняется с температурой окружающего воздуха.

Слабый контакт в электроразъёмах, перегрузка, падение напряжения в электрической питающей сети могут влиять на нормальную работу электродвигателя станка.

Пользователь должен обеспечить защиту станка от скачка напряжения и от короткого замыкания.

Установите влагозащищенную и пылезащищенную розетку.

Не изменяйте конструкцию штепсельной вилки каким-либо образом.

2.5.1 Требования к источнику электропитания

Питание станка осуществляется от сети переменного тока напряжением 230 В $\pm 10\%$ или от трёхфазной сети переменного тока напряжением 400 В $\pm 10\%$ и частотой 50 Гц $\pm 5\%$, с защитным (заземляющим) проводом.

Колебания напряжения сети в пределах $\pm 10\%$ относительно номинального значения не влияют на нормальную работу электродвигателя станка. При повышенных нагрузках необходимо обеспечить отсутствие колебаний напряжения в электрической сети.

Перед работой убедитесь, что напряжение источника питания соответствует техническим характеристикам станка.

2.5.2 Использование удлинительного кабеля

Не рекомендуется пользоваться удлинителями. Располагайте станок как можно ближе к источнику питания. В случае, если удлинитель необходим, убедитесь, что его длина не превышает 15 м и он имеет соответствующее сечение.

При необходимости используйте удлинительный кабель с заземляющим проводом, соответствующий номинальной мощности станка.

При использовании катушек обязательно полностью разматывайте кабель.

При значительной длине удлинительного кабеля и малом поперечном сечении подводящих проводов, происходит дополнительное падение напряжения, которое может привести к неустойчивой работе электродвигателя станка.

2.6 Требования к заготовке

При обработке заготовок большой длины необходимо пользоваться подставками, которые устанавливаются под свисающим концом заготовки, или работать вдвоем.

Запрещается поддерживать или направлять заготовку руками. Всегда используйте параллельный упор для позиционирования и направления обрабатываемого материала.

Пользуйтесь держателями/толкателями для фугования изделий высотой менее 8 мм.

Не выполняйте фугование изделий короче 200 мм, уже 9 мм или тоньше 4 мм.

Запрещается выполнять фугование заготовок глубже, чем на 3 мм за один проход, во избежание перегрузки машины и отдачи заготовки.

Обрабатываемую заготовку необходимо проверять на наличие металлических или минеральных включений (гвоздей, скоб, осколков, камней и т.п.). Не следует обрабатывать материалы, имеющие трещины, несросшиеся сучки, гниль, или другие пороки древесины.

Заготовка не должна быть влажной. Рекомендуемая влажность не более 22%.

3. СБОРКА СТАНКА

3.1 Распаковка и очистка



Масса станка составляет более 200 кг. Соблюдайте осторожность при его перемещении. В операции по подъёму необходимо задействовать как минимум двух человек.



В целях безопасности не подключайте фуговальный станок к источнику подачи питания до полного окончания его монтажа.

Станок поставляется в двух упаковках. Распакуйте их. Удалите защитную смазку. Для ее снятия используйте мягкую ткань, смоченную керосином (не применяйте для этой цели ацетон, бензин или разбавитель лака). После очистки покройте поверхность фуговальных столов воском. Излишки воска удалите для предотвращения его попадания на заготовки.

3.2 Крепление станка к основанию

Основание станка транспортируется с заранее установленными электродвигателем.

Установите устройство перемещения (рис. 1) на основание станка.

Приемный стол располагается со стороны отверстия А для отведения отходов резания (рис. 2).

Совместите отверстия В с четырьмя отверстиями в станке. Используя гаечный ключ, прикрепите станок к основанию с помощью болтов пружинных шайб.

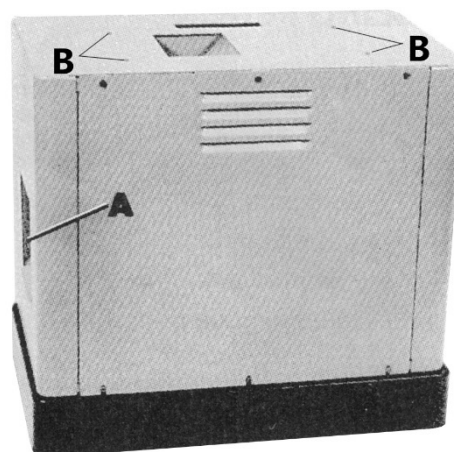


Рисунок 2.

3.3 Установка ремня и шкива электродвигателя

Установите шкив С электродвигателя (рис. 3) на вал электродвигателя так, чтобы втулка шкива была с внешней стороны, затяните установочный винт D в паз вала электродвигателя (деталь С может быть установлена на заводе-изготовителе).

Поместите ремень А на шкив В, затем протяните через отверстие в основании станка и наденьте на шкив С электродвигателя. Убедитесь, что шкив С выровнен со шкивом ножевого вала В, приложив линейку под прямым углом к краю шкивов. Для регулировки шкив С можно перемещать по валу электродвигателя, или смещать двигатель вдоль опор F.

При правильной настройке отклонение ремня при легком нажатии по середине составит не более 25 мм. Если требуется настройка, необходимо регулировать положение электродвигателя, до достижения нужного натяжения.

После настройки натяжения ремня затяните установочный крепеж электродвигателя. Убедитесь, что соосность шкивов не нарушена.

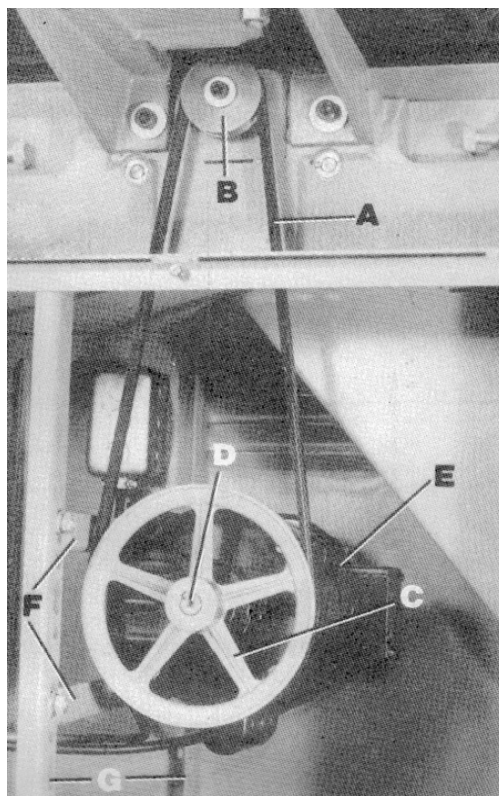


Рисунок 3.

3.4 Установка защиты шкива ножевого вала

После настройки натяжения ремня прикрепите заднюю панель А – защиту шкива ножевого вала (рис. 4). Для ее установки расположите ее на станине и закрепите при помощи двух болтов В (16 мм).

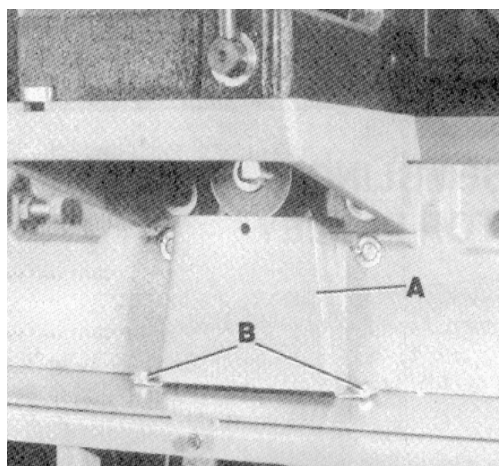


Рисунок 4.

3.5 Установка кожуха ножевого вала

Прикрепите основание А каретки параллельного упора В (рис. 5) к станку (торцу стола подач) при помощи двух болтов С.

Для установки кожуха ножевого вала поверните штифт D (рис. 6) против часовой стрелки и удерживая его вставьте его в отверстие E. Также, удерживая штифт, затяните винт. Наклейте пластинку для амортизации на торцевую сторону защитного кожуха со стороны параллельного упора.

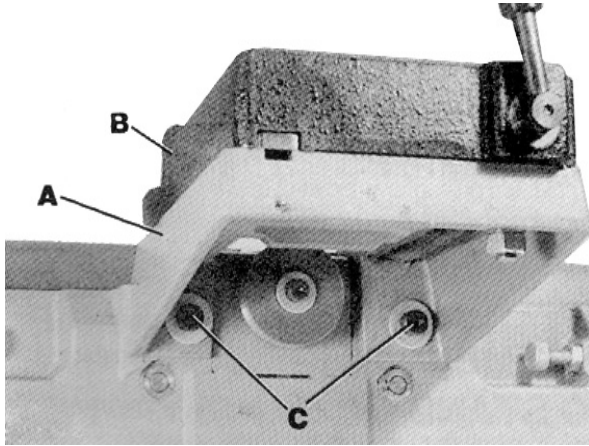


Рисунок 5.

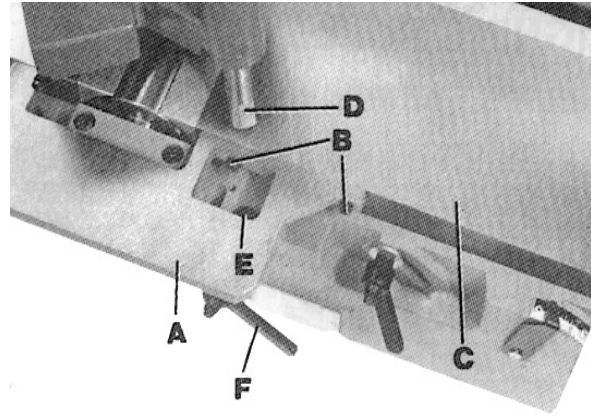


Рисунок 6.

3.6 Установка каретки и сборка параллельного упора

Верхнюю поверхность D каретки параллельного упора (рис. 7) необходимо установить на одном уровне с поверхностью стола приема E.

Для установки параллельного упора G (рис. 8) открутите два винта F, закрепите параллельный упор скобами H к заднему защитному кожуху ножевого вала, используя винты F.

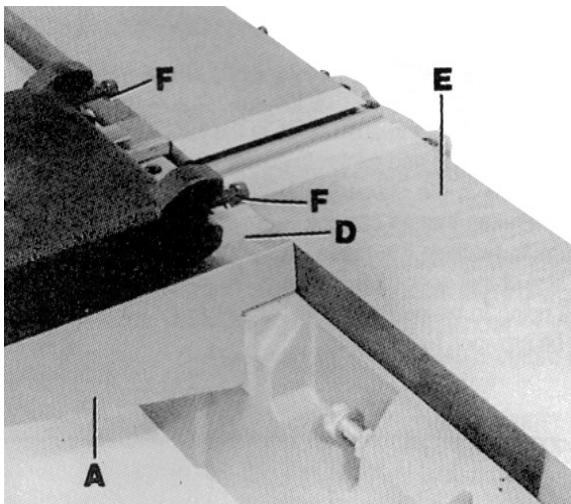


Рисунок 7.

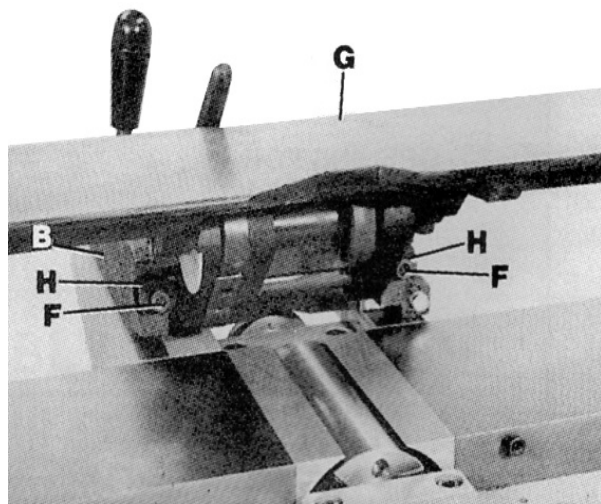


Рисунок 8.

3.7 Установка выключателя

Прикрепите кронштейн выключателя к подающему фуговальному столу, установите на него выключатель. Соедините разъемы двигателя и выключателя.

4. УСТРОЙСТВА УПРАВЛЕНИЯ И РЕГУЛИРОВКИ

4.1 Регулировка стола подачи

Чтобы отрегулировать высоту стола подачи, ослабьте блокирующую ручку А (рис. 9), и регулируйте высоту при помощи ручки В до нужного положения. Затяните ручку блокировки А. Положение блокирующей ручки можно изменить, приподняв ее с рифленной гайки и поставив обратно в нужном положении.

Положение стола относительно плоскости резания можно узнать по шкале С. Максимальная глубина регулировки подающего стола для данного станка 16 мм.

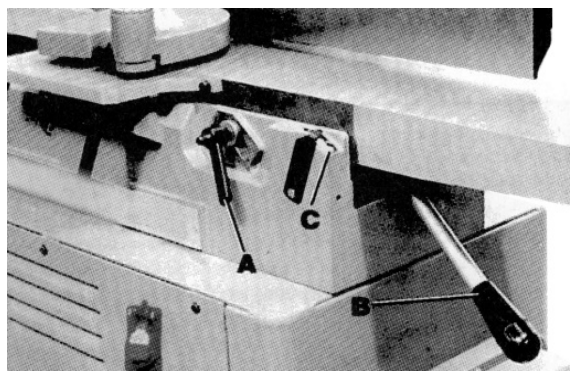


Рисунок 9.

4.2 Жесткие упоры стола подачи

Жесткие упоры необходимы, чтобы настроить минимальную и максимальную глубину реза.

Для быстрой настройки стола подачи на выполнение финального реза без проверки шкалы и указателя, необходимо установить верхний упор на уровне, при котором выполняется финальный рез.

Для настройки - отключите станок от электросети, ослабьте две контргайки D и E (рис. 10) и поверните два регулирующих винта F и G насколько необходимо. Затяните контргайки D и E.

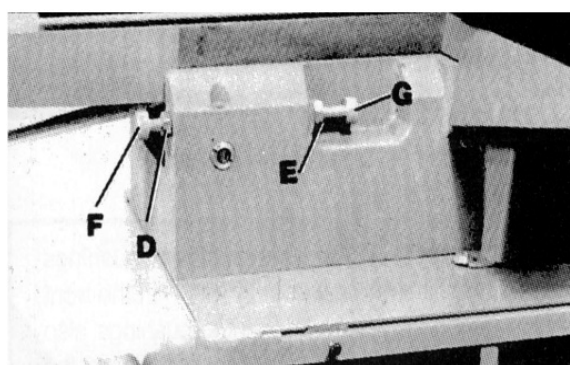


Рисунок 10.

4.3 Регулировка стола приема

Для настройки высоты стола приема, - отключите станок от электросети, ослабьте блокирующую ручку А (рис. 11) и переместите стол при помощи ручки В в положение, когда ножи выступают на одинаковое расстояние из ножевого вала и точно параллельны столу приема. Затяните блокирующую ручку А и регулирующий винт Е (рис. 12) до упора. Затяните контргайку С и винт F.

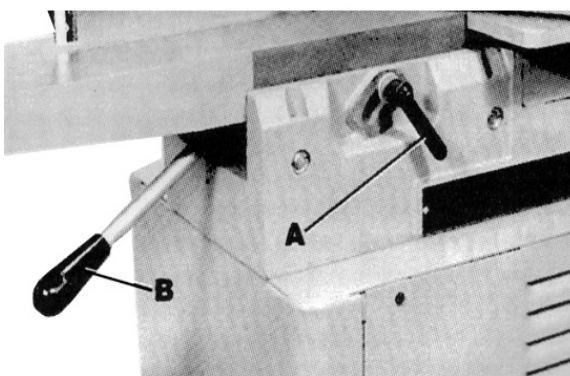


Рисунок 11.

4.4 Настройка уклонов стола

Для качественной работы станка, необходимы правильные настройки уклонов стола. Они предназначены для компенсации всех неточностей соединений между основанием станка и фуговальными столами. Уклоны настраивают на заводе-изготовителе, в основном, дополнительная настройка не требуется.

Если же вам придется настраивать уклоны –

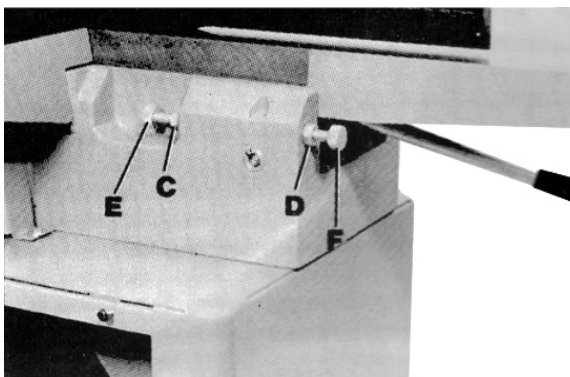


Рисунок 12.

отключите станок от электросети, снимите параллельный упор, кожух ножевого вала и задний защитный кожух ножевого вала.

Настройте поочередно восемь эксцентриковых втулок (рис. 13), ослабив их установочные винты. После выполнения настройки, затяните установочные винты. Для проверки результата регулировки используйте слесарный угольник и уровень.

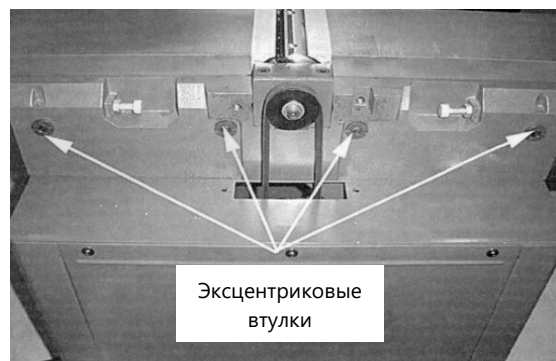


Рисунок 13.

4.5 Настройка параллельного упора

Для перемещения параллельного упора вдоль стола необходимо ослабить блокирующую ручку G (рис. 14) и передвигать с помощью рукоятки B до желаемого положения. После необходимо затянуть блокирующую ручку G.

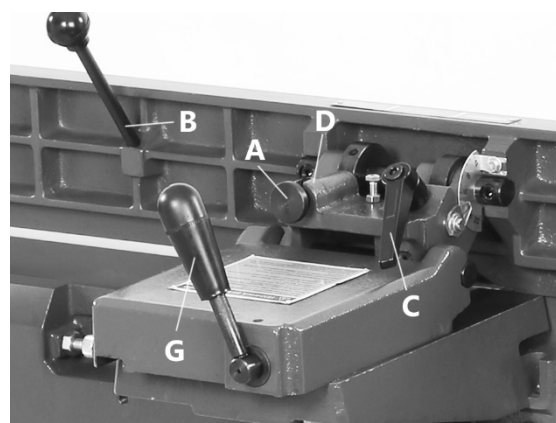


Рисунок 14.

При движении параллельного упора вдоль стола, задний защитный кожух ножевого вала закрывает и защищает ножевой вал со стороны параллельного упора.

Для наклона параллельного упора необходимо ослабить блокирующую ручку D (рис. 15), достаньте и поверните плунжер E и двигайте ручку F уровня наклона до достижения необходимого результата. Затяните блокирующую ручку D.

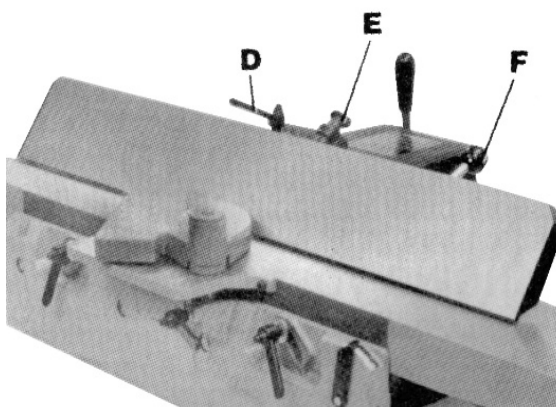


Рисунок 15.

4.5.1 Настройка угла 90 градусов

Для данной настройки расположения параллельного упора под углом 90 градусов, отключите станок от электросети, поместите конец плунжера A (рис. 14) в канавку втулки D, затяните блокирующую ручку C.

Для настройки, ослабьте установочные винты F на втулке (рис. 16), ослабьте блокирующую ручку параллельного упора C. Наклоняйте параллельный упор E до угла 90 градусов, затяните блокирующую ручку и установочный винт.

Установите угол наклона шкалы G на нужную отметку, ослабив винт H и отрегулировав указатель.

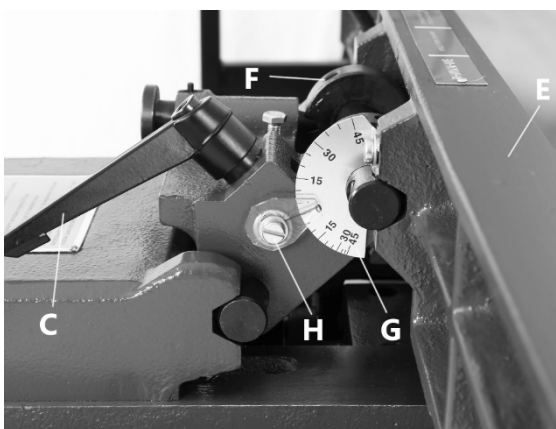


Рисунок 16.

4.5.2 Настройка угла 45 градусов во внешнюю сторону

Для установки угла 45 градусов во внешнюю сторону - наклоните параллельный упор E (рис. 17) во внешнюю сторону насколько это возможно. Используя слесарный угольник D проверьте, что угол параллельного упора к столу составляет 45 градусов.

Для настройки - отключите станок от электросети, ослабьте блокирующую ручку C. Ослабьте контргайку K и проворачивайте установочный винт L до положения параллельного упора 45 градусов. Затяните контргайку K и блокирующую ручку C.

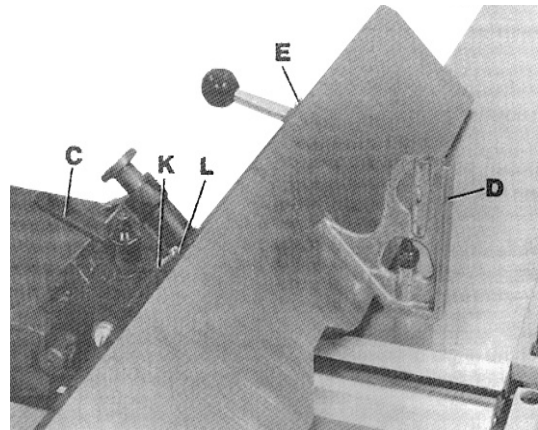


Рисунок 17.

4.5.3 Настройка угла 45 градусов во внутреннюю сторону

Для установки данного положения наклоните параллельный упор E (рис. 18) во внутреннюю сторону насколько это возможно. Используя слесарный угольник D проверьте, что угол параллельного упора к столу составляет 45 градусов.

Для настройки - отключите станок от электросети, ослабьте блокирующую ручку C. Ослабьте контргайку A (рис. 19) и поворачивайте установочный винт B до тех пор, пока параллельный упор не примет нужное положение. Затяните контргайку.

Чтобы проверить точность установки, наклоните направляющую E вовнутрь на максимально возможный угол. Используя слесарный угольник проверьте, что угол между параллельным упором и столом составляет 45 градусов.

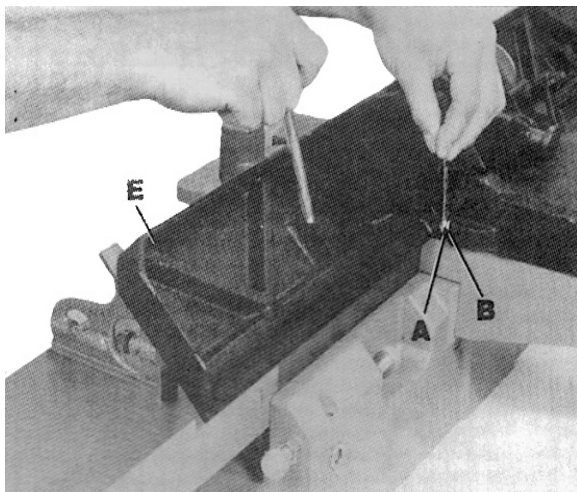


Рисунок 18.

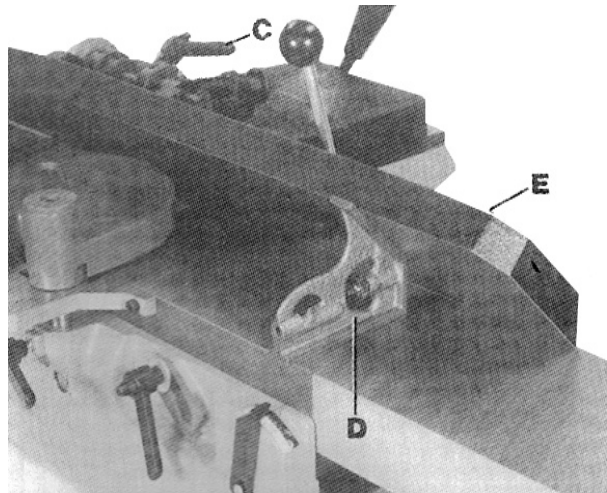


Рисунок 19.

5. ОБСЛУЖИВАНИЕ НОЖЕВОГО ВАЛА

5.1 Настройка ножей (для модели BELMASH J200/1900AR)

Для точности выполнения операций ножи должны быть точно выровнены со столом приема. Для настройки ножей отключите станок от электросети, ослабьте блокирующую ручку стола подачи и опустите его (п.п. 4.1). Снимите кожух ножевого вала, расположите стальную линейку на стол приема и на ножевой вал одновременно (рис. 20).



Рисунок 20.

При вращении ножевого вала рукой, ножи должны слегка касаться линейки. Если ножи проходят выше или ниже края линейки, немного поверните по часовой стрелке четыре болта D (рис. 21), используя гаечный ключ E.

Настройте высоту ножей, поворачивая винты F (рис. 22) против часовой стрелки чтобы опустить ножи и по часовой стрелке, чтобы поднять.

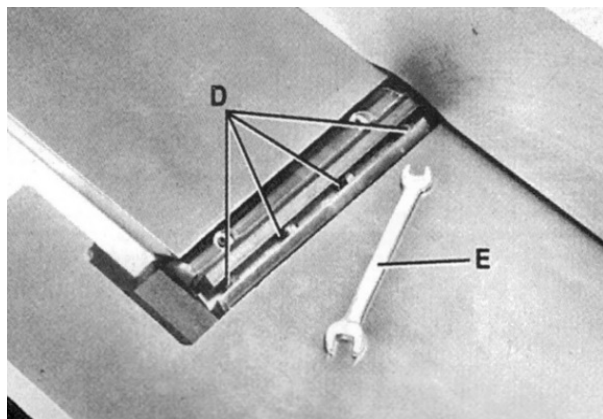


Рисунок 21.

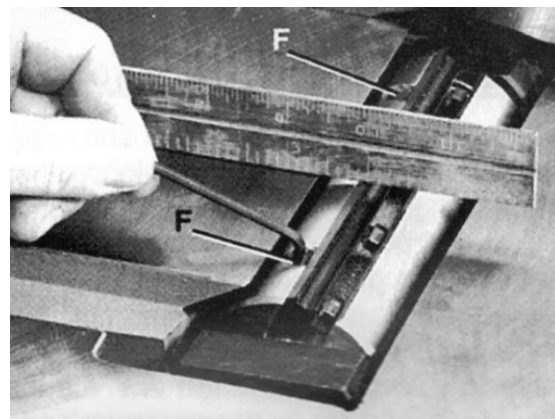


Рисунок 22.

После проведения настройки затяните четыре винта, поворачивая их против часовой стрелки. Установите на место кожух ножевого вала.

При слишком низком положении ножей финишная поверхность будет неровной (рис. 23). При слишком высоком положении ножей срез будет неровным к концу заготовки (рис. 24).



Рисунок 23.

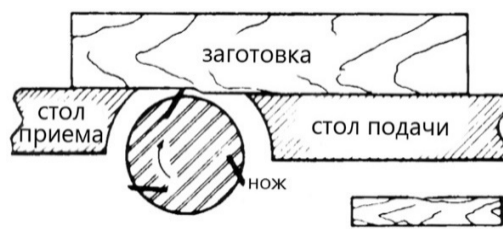


Рисунок 24.

5.2 Замена и установка ножей (для модели BELMASH J200/1900AR)

При необходимости замены или заточки ножей - отключите станок от электросети, отодвиньте параллельный упор назад и снимите защиту ножевого вала. Открутите четыре блокирующих болта B, гаечным ключом A (рис. 25), расположенных в канавке каждого ножа, вращая их по часовой стрелке, снимите нож C и клин D (рис. 26).

Повторите данный этап с оставшимися ножами и клиньями. При помощи ключа Е опустите два регулировочных блока ножей, вращая винты F против часовой стрелки, во всех пазах ножевого вала.

Перед установкой ножей убедитесь, что фиксирующие планки чистые, без следов смолы. Поставьте на место клинья и ножи, наживите винты, проворачивая их против часовой стрелки, с усилием достаточным удержать нож на месте. Повторите данный этап с оставшимися ножами и клиньями. Проверьте правильность установки ножей согласно п.п. 5.1.

Опустите стол подачи и расположите линейку J на столе и ножевом валу одновременно. Проворачивайте ножевой вал до тех пор, пока нож не окажется в наивысшей точке вращения. Чтобы поднять нож вверх, при помощи гаечного ключа Е (рис. 27), поворачивайте регулирующие винты с каждой стороны ножевого вала по часовой стрелке до тех пор, пока они не коснутся линейки J по бокам и центру ножа.

После полной регулировки ножа, затяните блокирующие винты В, поворачивая их против часовой стрелки.

Настройте оставшиеся ножи таким же способом, установите на место защиту ножевого вала. Убедитесь, что все ножи прочно зафиксированы в ножевом валу до включения станка.

5.3 Заточка ножей (для модели BELMASH J200/1900AR)

После продолжительного использования ножи затупляются и становится невозможно выполнять аккуратные срезы. Если ножи не были испорчены металлическими или другими твердыми предметами, их можно заточить. Для этого необходимо отключить станок от электросети, расположить брусок на столе подачи, опустить стол и повернуть ножевой вал до тех пор, пока брусок не будет лежать плашмя на кромке ножа.

Используйте мелкодисперсный карборундовый брусок, закрытый частично бумагой (рис. 28), чтобы не повредить стол. Удерживайте ножевой вал, чтобы он не проворачивался, и точите кромку ножа, двигая бруском с усилием по всей его длине. Повторите данный этап на остальных ножах.

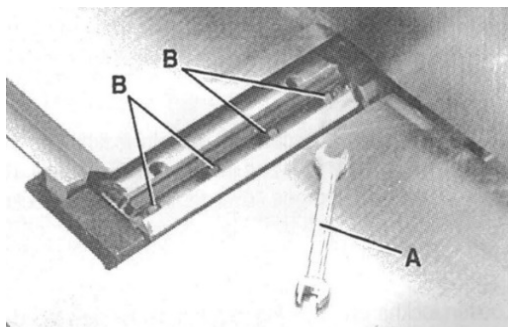


Рисунок 25.

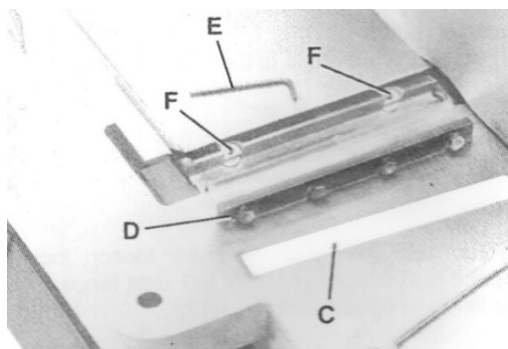


Рисунок 26.

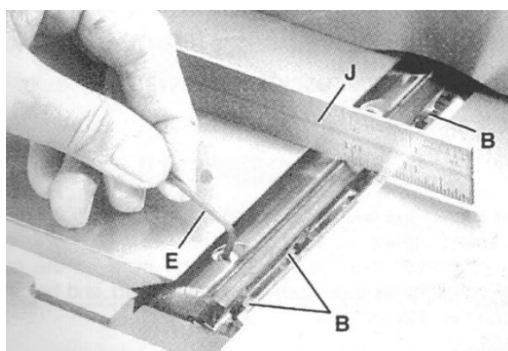


Рисунок 27.

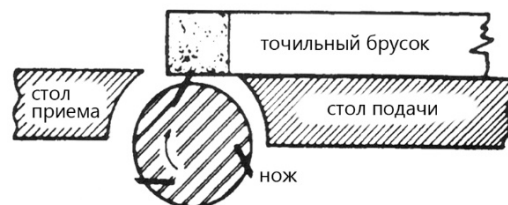


Рисунок 28.

5.4 Замена и переустановка ножей (для модели BELMASH J200/1900ARH)

Модель BELMASH J200/1900ARH оснащена строгальным сегментированным валом helical с твердосплавными пластинами. Они имеют квадратную форму. Если один из краев затупился или разрушился, вы можете просто повернуть пластину на 90 градусов и получите новую режущую кромку (рис. 29).

Если вы уже использовали все четыре режущие кромки пластины, замените пластину на новую. Всегда располагайте метку в виде точки во время установки новой пластины, чтобы соблюсти последовательность вращения.



В первую очередь отключите станок от сети и снимите верхнюю крышку. Используйте перчатки.

Откройте пластину и поставьте новую. Важно очистить винт и вал от грязи. Если грязь застрянет в пространстве между пластиной и валом, то пластина не будет правильно выровнена, что приведет к плохому качеству реза.

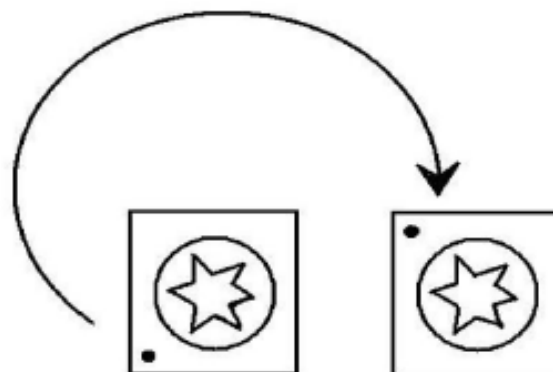


Рисунок 29.

6. РАБОЧИЕ ПРОЦЕССЫ

Всегда используйте кожух ножевого вала и старайтесь использовать прижимные упоры для рук, если это возможно. Узкие заготовки с длиной, приближающейся к значению в 250 мм, должны подаваться в станок при помощи толкателя и упора для рук.

6.1 Положение рук во время подачи заготовки

Перед началом выполнения реза левая рука прочно прижимает заготовку к столу подачи и параллельному упору, в то время как правая рука продвигает заготовку по направлению к ножам. По мере продвижения заготовки, срезанная поверхность плотно прилегает к поверхности стола приема.

Левую руку необходимо плавно перенести на стол приема и аккуратно прижимать заготовку к параллельному упору. Правая рука продвигает заготовку вперед, до приближения руки к ножевому валу, после переносится на стол приема. Никогда не располагайте руки непосредственно над ножевым валом.

6.2 Фугование кромки

Установите параллельный упор под прямым углом к поверхности стола. Глубина реза должна быть установлена на минимум необходимый для получения прямого угла. Плотно прижимайте заготовку к параллельному упору по мере ее продвижения через ножевой вал.

6.3 Строгание по пласти

Для строгания по пласти заготовка кладется большей плоскостью на стол подачи, а узким краем прижимается к параллельному упору. Заготовку продвигают по столу подачи через ножевой вал на стол приема, выполняя при этом строгание поверхности заготовки.

6.4 Срезание кромки под углом

Закрепите параллельный упор под нужным углом и протяните заготовку через ножевой вал, плотно прижимая ее к поверхности параллельного упора и стола. Возможно понадобится несколько проходов, чтобы достичь желаемого результата.

Если кромку срезают против направления волокон древесины, будет лучше наклонить параллельный упор вправо.

6.5 Фугование со скосом

Опустите передний край заготовки на стол приема. Будьте внимательны, заготовка будет захватываться ножами и может произойти обратная отдача.

Протяните заготовку вперед, через ножевой вал, как при обычном процессе фугования.

Острый край, оставшийся после изготовления конусной поверхности, можно срезать обычным методом срезания края, при котором стол подачи поднят до своего обычного положения.

6.6 Строгание деформированных заготовок

Если заготовка деформирована, сделайте несколько срезов, чтобы сделать ее плоской. Не прижимайте такие заготовки с силой к столу. Лишнее усилие искривит заготовку при прохождении через ножевой вал.

6.7 Направление волокон древесины

Для качественной работы станка, избегайте подачи заготовки на ножевой вал против направления волокон материала. Для получения гладкой поверхности, подавайте заготовку по направлению волокон.

7. СПЕЦИФИКАЦИЯ

7.1 Спецификация станка (для модели BELMASH J200/1900AR)

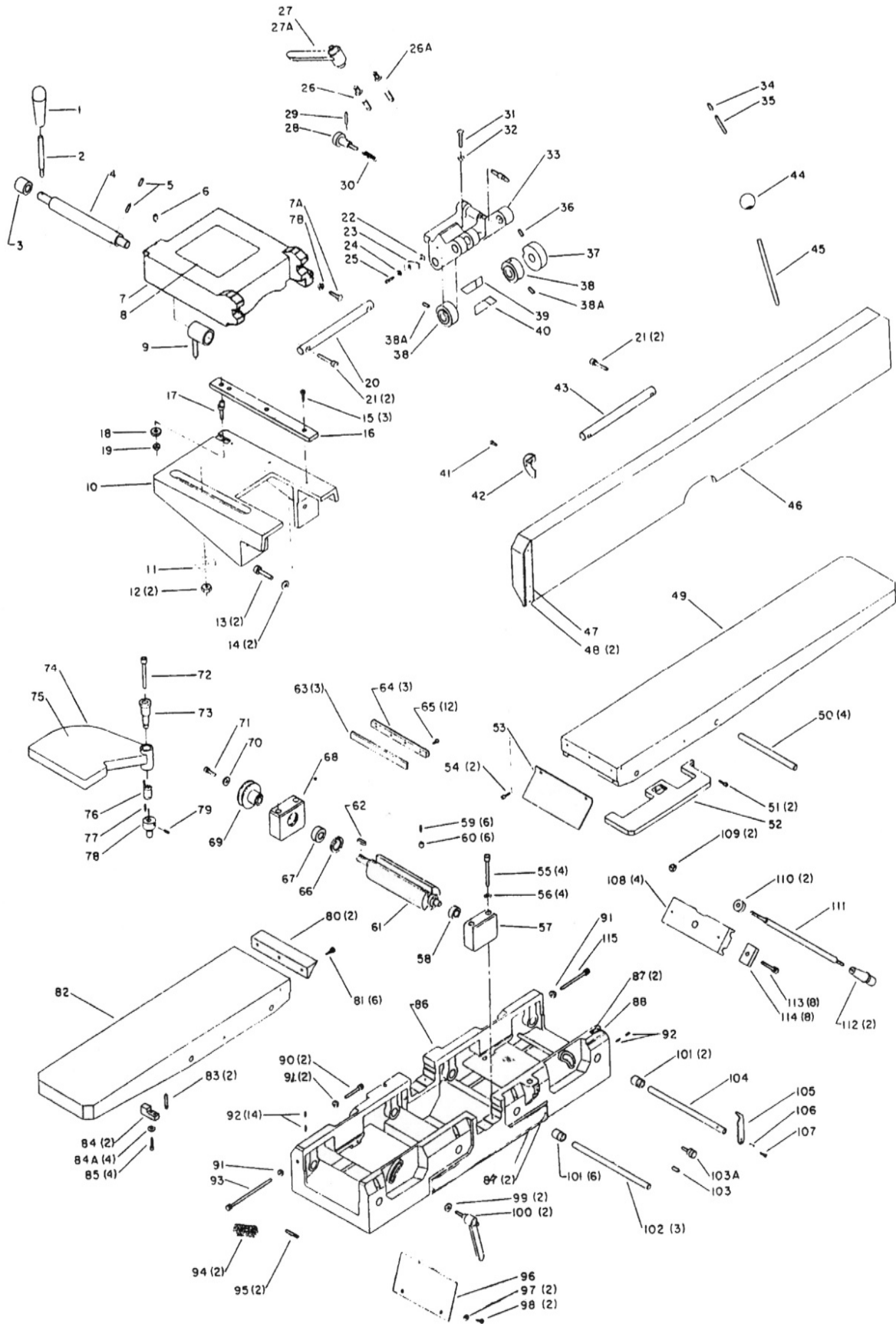


Рисунок 30.

7.2 Спецификация основания с двигателем

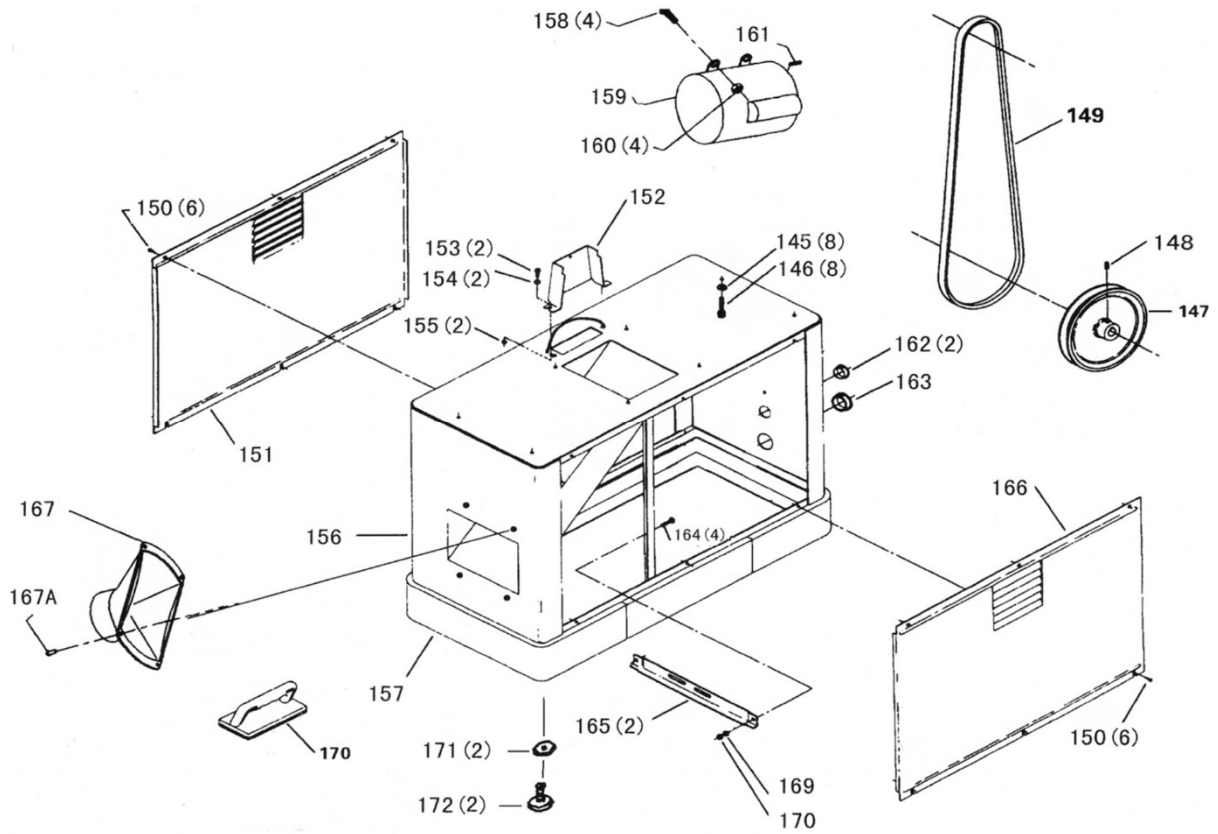


Рисунок 31.

8. ВОЗМОЖНЫЕ НЕИСПРАВНОСТИ И СПОСОБЫ ИХ УСТРАНЕНИЯ

Перечень возможных неисправностей и способы их обнаружения и устранения приведен в таблице 4.

Таблица 4

Наименование неисправности, ее внешнее проявление	Вероятная причина	Метод устранения
Включенный в электросеть станок не работает	Отсутствует напряжение в электросети	Проверить наличие напряжения в розетке электрической сети, другим, заведомо исправным, бытовым прибором
	Нет контакта в штепсельной розетке с вилкой соединительного шнура	Устранить неисправность или заменить вилку
	Неисправен выключатель	Устранить неисправность или заменить выключатель
Электрический двигатель перегревается	Станок перегружен большой подачей	Уменьшить подачу обрабатываемого материала
	Древесина влажная	Заменить заготовку
Двигатель работает, а ножевой вал не вращается	Порван ремень	Заменить ремень
На работающем станке имеется вибрация	Неправильно подобраны и установлены ножи	Подогнать по весу ножи с деталями крепления, отрегулировать их положение
	Станок стоит неровно	Выровняйте станок
Станок во время работы внезапно остановился	Пропало напряжение	Проверить напряжение
	Перегревание станка	Перезапустить станок через 15-20 минут
Некачественно обработанная поверхность	Строгальные ножи затупились	Установите острые ножи
	Ножи загрязнены стружкой	Удалите стружку
	Большая глубина строгания	Строгать в несколько проходов с меньшей глубиной строгания
	Обработка проведена по направлению поперек волокна	Обработать заготовку с по направлению вдоль волокна
	Поверхность заготовки неоднородная	Замените заготовку

При обнаружении других неисправностей пользователю (владельцу) станка необходимо обратиться в сервисный центр.

Адреса сервисных центров Вы можете найти на сайте www.belmash.ru.

9. ТРАНСПОРТИРОВКА И ХРАНЕНИЕ

Станок упакован в соответствии с требованиями действующей нормативной и технической документации на его изготовление и поставку. Упакованный станок может транспортироваться авиационным, железнодорожным, морским, речным и автомобильным транспортом.

Погрузку и крепление упакованного изделия, его последующее транспортирование выполняют в соответствии с действующими техническими условиями и правилами перевозки грузов на используемом виде транспорта.

Во время перевозки или перемещения станка будьте осторожны и позвольте сделать это квалифицированным рабочим.

Выберите правильное транспортировочное устройство согласно массе оборудования. Убедитесь, что подъемная мощность транспортировочного устройства соответствует массе станка.

После транспортирования станка при отрицательной температуре окружающего воздуха, необходимо выдержать его при комнатной температуре не менее восьми часов до первого включения. В противном случае станок может выйти из строя при включении из-за влаги, сконденсировавшейся на деталях электродвигателя и его электрооборудовании.

При постановке изделия на длительное хранение необходимо:

- отключить станок от электропитания;
- очистить станок от отходов резания;
- смазать детали, подверженные коррозии.

Хранить станок следует в отапливаемом, вентилируемом помещении с относительной влажностью воздуха не более 80%, при отсутствии воздействия климатических факторов (атмосферные осадки, повышенная влажность и запыленность воздуха) при температуре воздуха не ниже +5°C и не выше +40°C, при относительной влажности воздуха не выше 80% при температуре +20°C.

В случае длительного хранения наружные поверхности деталей станка, подвергающиеся коррозии, следует очистить и покрыть консервационной смазкой К-17 ГОСТ 10877-76 или другой аналогичного назначения.

10. УТИЛИЗАЦИЯ И ЗАЩИТА ОКРУЖАЮЩЕЙ СРЕДЫ

Станок и его упаковка подлежат вторичной переработке - рециклированию.

Данный станок изготовлен из безопасных для окружающей среды и здоровья человека материалов и веществ. Тем не менее, для предотвращения негативного воздействия на окружающую среду, при прекращении использования станка (истечении срока службы) и непригодности к дальнейшей эксплуатации, он подлежит сдаче в приемные пункты по переработке металлолома и пластмасс.

Утилизация изделия и комплектующих узлов заключается в полной разборке и последующей сортировке по видам материалов и веществ, для последующей переплавки или использования при вторичной переработке.

Упаковку станка следует утилизировать без нанесения экологического ущерба окружающей среде в соответствии с действующими нормами и правилами.

ГАРАНТИЙНЫЕ ОБЯЗАТЕЛЬСТВА

Завод-изготовитель гарантирует нормальную работу станка в течение 24 месяцев со дня продажи торгующей организацией при условии эксплуатации и хранения в соответствии с настоящим руководством.

Дата продажи должна быть отмечена в свидетельстве о приемке и в гарантийных талонах. При отсутствии отметки торгующей организации срок гарантии исчисляется с момента выпуска станка заводом-изготовителем.

Без предъявления гарантийного талона на станок претензии по качеству не принимаются, гарантийный ремонт не производится. Для гарантийного ремонта владельцу необходимо отправить станок с приложением данного руководства по эксплуатации в гарантийную мастерскую в жесткой транспортной упаковке, обеспечивающей сохранность изделия.

В течение гарантийного срока устранение неисправностей, происшедших по вине завода-изготовителя, производится гарантийными мастерскими бесплатно. После проведения ремонта станка гарантийный талон остается в мастерской.

Перечень повреждений станка, вследствие которых гарантийные обязательства снимаются:

- механические повреждения, повреждения, вызванные действием агрессивных сред, высоких температур, попаданием инородных предметов внутрь;
- станок был разобран потребителем;
- работа с перегрузкой;
- самостоятельная замена узлов, деталей, изменение конструкции;
- повреждения, наступившие вследствие неправильного хранения (коррозия металлических частей), сильного загрязнения и небрежной эксплуатации;
- при возникновении недостатков вследствие скачков напряжения в электросети или неправильного подключения станка к электросети;
- использование станка не по назначению;
- при появлении неисправностей, вызванных действием непреодолимой силы (несчастный случай, пожар, наводнение, удар молнии и др.).

Взаимоотношения между потребителем и изготовителем при выявленных неисправностях изделия осуществляются в соответствии с Законом «О защите прав потребителей». Срок службы станка не менее десяти лет, при соблюдении условий эксплуатации и регулярном обслуживании.

Перечень деталей, на которые гарантия не распространяется:

- сменные принадлежности (аксессуары) и оснастку к оборудованию (ножи строгальные, сверла, буры; сверлильные, токарные и фрезерные патроны всех типов; кулачки, цанги к ним и т. п.);
- устройства механической защиты станка (предохранительные муфты, предохранительные шестерни и предохранительные штифты), устройства защиты электрических цепей;
- быстро изнашиваемые детали с ограниченным ресурсом (приводные ремни, защитные кожухи; направляющие и подающие резиновые ролики, подшипники; зубчатые ремни, колеса и прочее);
- оборудование со стертým полностью или частично заводским номером;
- шнуры питания.

Руководство по эксплуатации прочитал полностью, обязуюсь его выполнять

(подпись покупателя)

Отсутствие подписи покупателя расценивается как нарушение условий эксплуатации и является основанием для отказа в гарантийном ремонте и замене станка торгующей организацией.

Адрес поставщика: ООО «БЕЛМАШ», 129626, Россия, г. Москва, пр. Мира, 104, info@belmash.ru.