



ИНСТРУКЦИЯ



Машина контактной сварки

серия МТР



Внимание!

- I Для правильной и безопасной работы прочитайте руководство пользователя.
- I Пункты, перечисленные в руководстве, являются обязательными для обеспечения безопасности работы контактных машин и предотвращения травм персонала.
- I В руководстве, степень опасности разделена на два типа указанные далее:

	Опасно!	При неправильной эксплуатации может привести к тяжёлой травме или смерти.
	Внимание!	При неправильной эксплуатации может привести к травме лёгкой или средней тяжести.

Внимание



**Чтобы избежать серьёзных несчастных случаев
обязательно соблюдайте следующие требования:**

1. Подключение машины к электросети, расположение рабочего места, хранение заготовок, утилизации отходов - должны соответствовать правилам и требованиям техники безопасности.
2. Не допускайте нахождения посторонних лиц вблизи машины при работе.
4. Оператор машины должен быть допущен к работе по медицинским показаниям к источникам сильных магнитных

полей (отсутствие электронных устройств жизнеобеспечения, кардиостимуляторов и т.д.)

5. Для обеспечения безопасности, подготовку к работе и работу на машине должен проводить подготовленный персонал.
6. Не используйте машину для других целей, кроме контактной сварки.



**Во избежание поражения электрическим током
соблюдайте следующие пункты:**

1. Не прикасайтесь к электрическим частям машины, находящимся под напряжением.
2. Всегда подсоединяйте машину к заземлению в соответствии с требованиями безопасности.
3. Перед установкой или ремонтом машины, в первую очередь отключите питающий автомат.
4. Не используйте кабель питания машины меньшего сечения, чем требуется и кабеля, неподходящего класса изоляции.
5. Не используйте машину под открытым небом.
6. Регулярно проверяйте изнашивающиеся части машины.
7. Отключайте входное питание, когда машина не используется.

**В процессе работы возможны выбросы от электродов искр и
брызг раскалённого металла, для предотвращения ожогов и
травм используйте средства защиты**



1. Используйте защитную маску или очки для защиты глаз от брызг раскалённого металла.
2. Используйте сварочные краги, брезентовую куртку с длинными рукавами для защиты от ожогов.



Во избежание возгораний и пожара соблюдайте следующие

пункты:

1. Исключите нахождение легковоспламеняющихся предметов, газов, жидкостей вблизи машины.
2. Всегда держите **порошковый** огнетушитель вблизи сварочной машины.

Характеристики машин контактной точечной сварки

серии МТР

Модель	МТР-35	МТР-25	МТР-16	МТР-10
Номинальная мощность	35кВа	25кВа	16кВа	10кВа
Входное напряжение	380В	380В	380В	380В
Номинальный первичный ток, А	92	66	42.1	26.3
ПВ	10%	10%	10%	10%
Холостое напряжение	2.6~4.2В	2.3~3.55В	1.98~3.01В	1.65~2.4В
Ступени регулировки тока	4	4	4	4
Время сварки	0~9.99s	0~9.99s	0~9.99s	0~9.99s
Вылет электродов	280mm	280mm	280mm	260mm
Привод сжатия электродов	Ножной	Ножной	Ножной	Ножной
Толщина свариваемых листов (низк.углер)	3.5+3.5	2.5+2.5мм	2+2мм	1.5+1.5мм
Тип охлаждения				
Трансформатор:	воздушное	воздушное	воздушное	воздушное
Электроды:	водяное	водяное	водяное	водяное
Вес кг	108	100	93	90
Размер мм	970x520x1210	870x400x1210	870x400x1160	870x400x1120

Машины предназначены для сварки листов, прутков, проволоки из низкоуглеродистой и углеродистой стали.

Модель: МТР-_____ Мощность трансформатора, кВа

п Установка машины

Требования к месту установки машины:

1. Сухое закрытое помещение.
2. Горизонтальная, ровная поверхность, отсутствие внешних вибраций, расстояние от стен не менее 20 см.
3. Отсутствие вблизи токопроводящей пыли, паров легко воспламеняющихся жидкостей.

п Подключение

Заземление

Клемма подключения заземления находится в нижней части задней стороны машины. Для заземления используйте медный кабель сечением не менее 8 мм^2 .

Сопротивление контура заземления должно быть $< 10 \text{ Ом}$ при входном напряжении 380В.

Подключение питания

Машина должна быть подключена к отдельному автомату:

для МТР 10 - 32А, сечение кабеля не менее 4 мм^2

для МТР 16 - 63А, сечение кабеля не менее 6 мм^2

для МТР 25 - 80А, сечение кабеля не менее 8 мм^2

для МТР 35 - 125А, сечение кабеля не менее 12 мм^2

п Подготовка к работе, эксплуатация машин серии МТР

1. Производите подбор параметров сварки от малого к большому. Время - от короткого к продолжительному, сварочного тока - от малого к большому, усилия - от малого к большому.
2. Не переключайте режимы во время сварки.
3. Удаляйте загрязнения и окислы с поверхностей деталей для сварки. Для стабильного качества сварных соединений вовремя затачивайте или меняйте электроды. Налипание на электроды инородного металла может вызывать прогар свариваемых деталей.
4. При постоянной работе машины используйте охлаждение электродов, расход воды должен быть не менее 2 л/мин.

Принцип контактной точечной сварки основан на кратковременном нагреве электрическим током большой мощности и последующей пластической деформации сжатием.

1. Подготовка:
 - 1) Подсоедините шланги водяного охлаждения и откройте краны.
 - 2) Осмотрите состояние электродов – при необходимости заточите/поменяйте электроды. Верхний и нижний наконечники электродов должны быть гладкими и чистыми, при износе следует заточить наконечники электродов, после заточки обезжирить. Убедитесь, что электроды сходятся соосно.

2. Процесс сварки:

- 1) Включите машину (загорится лампа индикации питания).
- 2) Установка сварочного тока: установите четырёхпозиционный переключатель тока от низкого к высокому.
- 3) Установка времени сварки: установите время сварки от 0.01~9.99s.
- 4) Установка сжатия: После регулировки ограничения хода верхнего и нижнего электродов на педали сжатия закройте регулировочные места и приступайте к пробной сварке.
- 5) Приступайте к работе.
 - Убедитесь, что толщина и тип материала соответствует установленным параметрам. Поверхности свариваемых деталей должны быть чистыми, не содержать окислов, краски и пр. Убедитесь, что при нажатии педали электроды попадают на деталь, а не друг на друга.

3. После работы:

- 1) Сбросьте реле времени и переключатель режимов.
- 2) Выключите машину, выключите защитный автомат.
- 3) Выключите охладитель или перекройте краны водяного охлаждения. Если машина выключается на длительное время, слейте воду из патрубков.

n Диагностика неисправностей

Аппарат не работает: Лампочка питания не горит	- Проверьте питание машины на входе (автомат, предохранитель на передней панели). - Проверьте обрывы в соответствии со схемой
Не происходит нормальный сварочный процесс	- Проверьте входное напряжение (380В) - Проверьте нижний и верхний электрод,

	<p>возможно они изношены. (Пятно контакта слишком большое)</p> <p>- Проверьте контакт между электродом и свариваемой деталью. Удалить грязь и ржавчину.</p>
--	---

n Обслуживание

Для обеспечения безаварийной работы машин и стабильности сварочных характеристик, а следовательно и качество сварки во многом зависят от организации и качества межремонтного обслуживания. При профилактических осмотрах и контроле работы машины необходимо руководствоваться «Правилами технической эксплуатации электроустановок потребителей», «Правилами техники безопасности при эксплуатации электроустановок потребителей» и настоящей инструкцией.

Все работы по обслуживанию машин, устранению мелких неисправностей и контролю состояния отдельных узлов и деталей должны проводиться при снятом напряжении, притом обязательно двумя операторами.

Работы по техническому обслуживанию должны проводиться в соответствии с таблицей 2.

Таблица 2. Периодичность техобслуживания машин контактной сварки серии МТР.

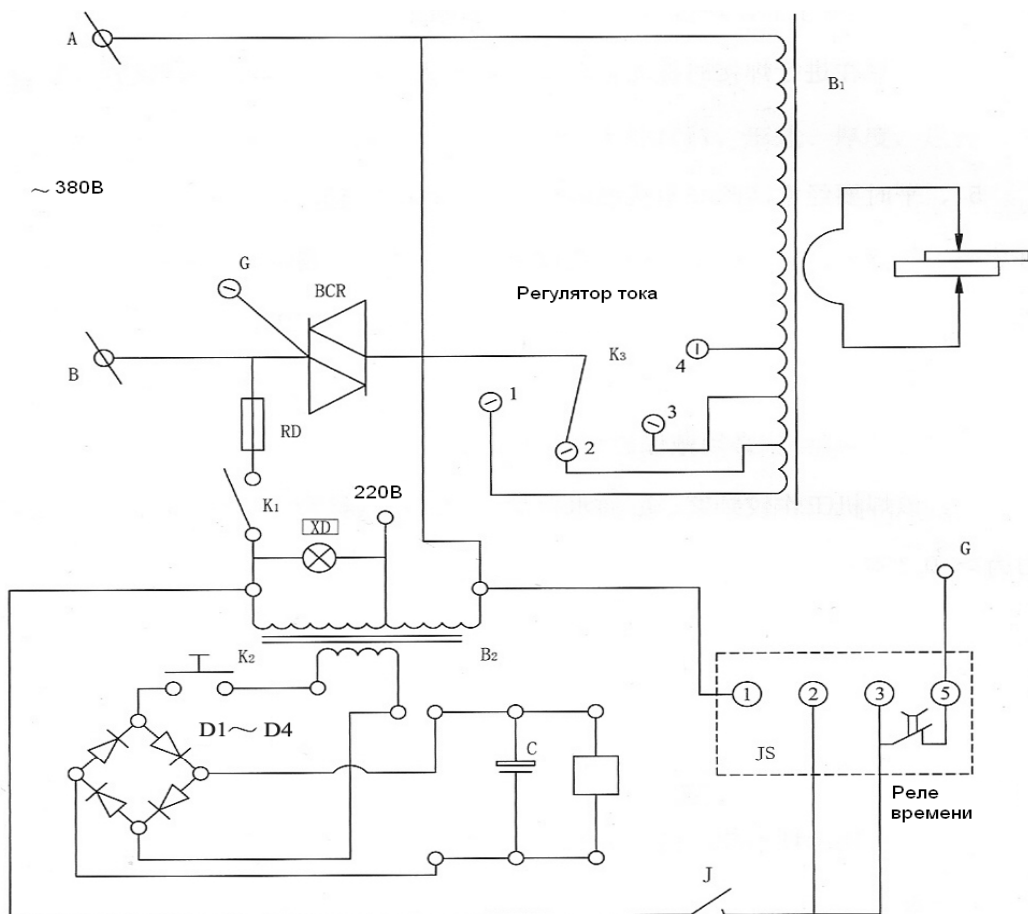
Наименование узлов машины.	Наименование работ	Периодичность.
Механическая часть и машина в целом	<p>Внешний осмотр, обтирание от пыли, удаление ненужной смазки.</p> <p>Проверка внешним осмотром и подтяжкой болтов надежности заземления машины.</p> <p>Проверка герметичности всей системы охлаждения, протекания воды по всем каналам и температуры воды на выходе.</p> <p>Проверка смазки всех трущихся деталей, состояния пресс-масленок, наличия масла и регулировки маслораспылителя.</p> <p>Проверка шума в подвижных и вращающихся узлах и деталях.</p>	Ежедневно

	<p>Проверка нагрева вращающихся и трущихся деталей и вторичного контура.</p> <p>Проверка работы сигнальных устройств.</p> <p>Проверка установки режима сварки.</p>	
	<p>Проверка смазки в узлах.</p> <p>Осмотр привода усилий, проверка работы движущихся частей, их взаимодействия и смазки.</p> <p>Продувка машины и шкафов управления сухим сжатым воздухом.</p> <p>Продувка системы охлаждения сжатым воздухом.</p>	Еженедельно
Механическая часть и машина в целом	<p>Смазка всех узлов привода усилий</p> <p>Проверка шпоночных соединений узлов и деталей</p> <p>Проверка сопротивления изоляции схемы</p> <p>Проверка состояния посадочных гнезд в электрододержателях</p> <p>Продувка сухим воздухом внутренних частей машины</p> <p>Проверка затяжки болтов контактных соединений вторичного контура</p> <p>Проверка затяжки болтов всех болтовых соединений</p>	Ежемесячно
	Проверка состояния изоляции всех элементов	Раз в 3 месяца
	Проверка и регулировка пускорегулирующей аппаратуры Измерение сопротивления изоляции машины и шкафов управления	Раз в 6 месяцев
Сварочный контур, выпрямительные блоки и трансформатор	<p>Проверка (и исправление) формы концов электродов и роликов, прямолинейности губок и плит</p> <p>Проверка соосности концов электродов</p> <p>Проверка нагрева вторичного контура, и особенно болтовых и гибких соединений, гибких кабелей подвесных машин</p> <p>Проверка герметичности системы охлаждения, протекания воды по всем каналам охлаждения сварочного контура</p>	Ежедневно
Сварочный контур, выпрямительные блоки и трансформатор	<p>Проверка затяжки болтов выпрямительных блоков ключом с регулируемым крутящим моментом</p> <p>Осмотр трансформатора, проверка системы охлаждения</p>	Ежедневно
	<p>Подтягивание болтов разъемных соединений токоведущих элементов контура, очистка от пыли и грязи</p> <p>Проверка износа скользящих контактов шовных машин</p> <p>Проверка сопротивления контура постоянному току (не должно превышать паспортных данных более чем на</p>	Ежемесячно

	<p>15—20% для однофазных машин, 5—10% для трехфазных с выпрямлением тока и 3—5% для импульсных машин). При увеличении сопротивления — зачистка токоведущих контактных поверхностей и подтягивание болтов Проверка сопротивления изоляции сварочного трансформатора Проверка расхода воды через систему охлаждения Проверка правильности конусов электрододержателей точечных машин Осмотр переключателя ступеней, проверка плотности прилегания контактов, фиксации рукояток, надежности соединения проводов</p>	
	<p>Проверка и подтягивание болтов, поджимающих дисков первичной обмотки к виткам вторичной обмотки, крепления блока обмоток на сердечнике Проверка затяжки болтов вторичного контура Проверка затяжки крепящих болтов и гибких соединений выпрямительных блоков</p>	Раз в 3 месяца
Электрическая схема, аппаратура и шкафы управления	<p>Осмотр электрической схемы, аппаратуры и шкафов управления, проверка шума в электромагнитных устройствах Проверка отсутствия постоянных составляющих при работе тиристорных и игнитронных контакторов Осмотр фазорезонансных стабилизаторов</p>	Ежедневно
Электрическая схема, аппаратура и шкафы управления	<p>Проверка рабочего напряжения Проверка системы стабилизации первичного напряжения по модели Проверка работы тиристорного или игнитронного контактора, отсутствия пропусков зажигания, протекания воды Проверка работы электродвигателей и электроаппаратуры Проверка в конце смены нагрева катушек электроаппаратуры, контактных соединений, подшипников электродвигателей</p>	Ежедневно
	<p>Осмотр и прочистка шкафов управления и пусковой аппаратуры Прочистка и промывка контактов реле, проверка их прилегания Продувка аппаратуры и станции управления сухим сжатым воздухом Проверка сопротивления изоляции электрической схемы Проверка переключателей ступеней, плотности прилегания контактов, фиксации ручек, надежности присоединения проводников Проверка надежности соединений элементов схемы Проверка тока на одной из ступеней Проверка длительности сварочного тока</p>	Ежемесячно

	<p>Проверка работы аппаратуры управления по циклу</p> <p>Проверка зазора между статором и ротором (якорем и магнитной системой) электродвигателей</p> <p>Очистка и продувка электродвигателей (без разборки), проверка и смазка подшипников, проверка сопротивления изоляции выводных концов и обмоток, надежности контактных соединений, плавких вставок и тока уставки нагревательных элементов тепловых реле</p> <p>Подтягивание всех болтовых и контактных соединений электросхем и аппаратуры</p>	
	Проверка системы стабилизации тока	Раз в 3 месяца
	Осмотр и регулировка пусковой аппаратуры: педалей, электромагнитных пускателей, переключателей кнопок и т.д.	Раз в 6 месяцев
Контроль параметров	Измерение сопротивления вторичного контура	Еженедельно
	<p>Измерение сварочного и ковочного усилия</p> <p>Проверка работы аппаратуры по циклу</p> <p>Измерение сварочного тока на одной из ступеней</p> <p>Измерение длительности сварочного тока</p> <p>Измерение времени приложения ковочного усилия и длительности его нарастания</p>	Ежемесячно
	Проверка соответствия параметров машины паспортным данным.	Раз в 3 месяца

Принципиальная электрическая схема машин контактной сварки серии МТР



№.	СИМВОЛ	ЗНАЧЕНИЕ	КОЛ-ВО
1	BCR	Тиристоры	1
2	K ₃	Регулятор тока	1
3	RD	Предохранитель	1
4	K ₁	Выключатель питания	1
5	XD	Лампа индикации	1
6	B ₂	Трансформатор управления	1
7	K ₂	Выключатель электродов	1
8	D ₁ - D ₄	Диоды	1
9	C	Конденсатор	1
10	J	Реле пост. тока	1
11	JS	Реле времени	1
12	B ₁	Трансформатор	1



ГАРАНТИЙНЫЕ ОБЯЗАТЕЛЬСТВА

Гарантия на данное устройство **-12 месяцев** со дня

продажи. Гарантия не распространяется на случаи:

- подключение аппарата к сети с напряжением намного превышающим допустимое
- самостоятельного ремонта или попыток самовольного изменения электронной схемы аппарата
- сильного механического воздействия (удары, падения с деформацией корпуса)
- попадания внутрь машины агрессивных и токопроводящих жидкостей, наличие внутри машины металлической пыли / стружки в больших количествах
- гарантия не распространяется на изнашивающиеся части машины

Комплектность:

Машина контактной сварки, паспорт.

Изделие получено без повреждений корпуса, в исправном состоянии.

Подпись покупателя: _____

Модель: _____

Дата продажи: _____

Наименование организации: _____

Подпись продавца: _____