

Введение. Нормы безопасности	3
Описание аппарата.....	5
• Технические характеристики.....	5
• Описание панели управления	6
Подключение оборудования	7
Сетевой удлинитель	7
Подключение защитного газа	7
• Подключение баллона к аппарату.....	8
Режим полуавтоматической сварки MIG/MAG.....	8
Выбор защитного газа	9
Режим ручной дуговой сварки штучным электродом (ММА)	10
Возможные неисправности	11
Техническое обслуживание	12
Гарантийные обязательства	12

Мы благодарим за внимание к нашей продукции и надеемся, что она обеспечит выполнение сварочных работ в полном объеме.

При правильной эксплуатации данное устройство гарантирует безопасную работу, поэтому мы настоятельно рекомендуем соблюдать нормы безопасности при проведении сварочных работ.

ВАЖНО: Данное руководство должно быть прочитано пользователем до подключения или использования сварочного аппарата. В случае затруднений обращайтесь в службу сервиса организации, через которую был приобретен аппарат.



ИНСТРУКЦИЯ ПО ЭЛЕКТРОМАГНИТНОЙ СОВМЕСТИМОСТИ

Перед установкой сварочного оборудования пользователю необходимо оценить возможные электромагнитные проблемы в окружающем пространстве. Следует обращать внимание на:

- Другие сетевые кабели, кабели и провода управления, телефонные и охранные кабели вверху, внизу и рядом со сварочным оборудованием.
- Радио и телевизионные приемники и передатчики.
- Компьютеры и другую оргтехнику.
- Оборудование, отвечающее за безопасность производственных объектов.
- Устройства, связанные со здоровьем окружающих людей (напр. электронные стимуляторы сердца, слуховые аппараты).
- Электронные контрольно-измерительные приборы.



ЗАЩИТА ОТ ОЖОГОВ

Искры, шлак, горячий металл и излучение дуги могут нанести серьезный вред глазам и коже, причём, чем ближе человек находится к сварочной дуге, тем серьезнее могут быть травмы. Поэтому и сварщику, и другим людям, находящимся в зоне проведения сварочных работ, необходимо иметь соответствующие средства защиты.

Мы настоятельно рекомендуем использование головного убора, перчаток/краг сварщика, огнезащитного костюма/куртки и штанов, ботинок/сапог, которые должны закрывать все участки тела.



ЗАЩИТА ОТ ОБЛУЧЕНИЯ

Ультрафиолетовое излучение сварочной дуги может нанести непоправимый вред глазам и коже, поэтому обязательно используйте сварочную маску/щиток и защитную одежду. Маска должна быть оборудована светофильтром со степенью затемнения C3 (DIN 10) и выше, соответственно току сварки. Маска должна быть полностью исправна, в противном случае её следует заменить, поскольку излучение сварочной дуги может нанести вред глазам. Считается опасным смотреть незащищенными глазами на дугу на расстоянии менее 15 метров.



ЗАЩИТА ОРГАНОВ ДЫХАНИЯ

Некоторые хлорсодержащие растворители под воздействием ультрафиолетового излучения дуги могут выделять отравляющий газ (фосген). Избегайте использования этих растворителей на свариваемых материалах; удалите ёмкости с этими и другими растворителями из ближайшей зоны сварки.

Металлы, имеющие в составе или покрытии свинец, кадмий, цинк, ртуть и бериллий, могут выделять ядовитые газы в опасных концентрациях под воздействием сварочной дуги. При необходимости сварки таких материалов обязательно должно быть либо наличие вытяжной вентиляции, либо наличие индивидуальных средств защиты органов дыхания, обеспечивающих фильтрацию или подачу чистого воздуха. Если покрытие из таких материалов невозможно удалить с места сварки и средства защиты отсутствуют, проводить сварку таких материалов **ЗАПРЕЩЕНО**.



ЗАЩИТА ОТ ПОРАЖЕНИЯ ЭЛЕКТРИЧЕСКИМ ТОКОМ

Любое поражение током имеет вероятность смертельного исхода, поэтому всегда избегайте касания открытых токопроводящих частей электрододержателя, проводов, свариваемого изделия. Используйте изолирующие коврики и перчатки; одежда должна быть всегда сухой. Старайтесь не проводить сварочные работы в местах с избыточной влажностью.

Регулярно проводите визуальный осмотр сетевого шнура от аппарата на наличие повреждений, при обнаружении произведите замену кабеля. При замене кабеля, а также в случаях снятия крышки с аппарата, обязательно отсоедините аппарат от сети. При подключении к сети убедитесь в наличии предохранительных устройств (сетевых автоматов, УЗО и пр.) и наличия заземления.

ВСЕГДА производите ремонт в авторизованных сервисных центрах. При их отсутствии, к ремонту должны допускаться лица, имеющие соответствующую квалификацию и представление о степени риска работы с высоким напряжением.



ЗАЩИТА ОТ ВЗРЫВА ГАЗОВЫХ БАЛЛОНОВ

Баллоны с газом находятся под давлением, любое неаккуратное обращение с баллоном может привести к взрыву. При проведении сварочных работ придерживайтесь следующих правил:

- не проводите сварочные работы рядом с баллонами.
- всегда устанавливайте баллоны в горизонтальном положении на ровной поверхности или размещайте баллоны на специальной тележке, исключив возможность падения баллонов.
- используйте стандартный редуктор и шланги.

ПРИ ПРОВЕДЕНИИ СВАРОЧНЫХ РАБОТ СУЩЕСТВУЕТ ВЕРОЯТНОСТЬ ВОСПЛАМЕНЕНИЯ И ВЗРЫВА. РЕКОМЕНДУЕМ ДЕРЖАТЬ ОГНЕТУШИТЕЛЬ РЯДОМ С ПЛОЩАДКОЙ ДЛЯ СВАРОЧНЫХ РАБОТ, А ТАКЖЕ ДРУГИЕ СРЕДСТВА ПОЖАРОТУШЕНИЯ, ПОЗВОЛЯЮЩИЕ ПОГАСИТЬ ПЛАМЯ.



ПОЖАРО-, ВЗРЫВОБЕЗОПАСНОСТЬ

Убедитесь, что средства пожаротушения (огнетушитель, вода, песок, пр.) доступны в ближней зоне сварки. Все огне-, взрывоопасные материалы должны быть удалены на минимальное расстояние 10 метров от места проведения сварочных работ.

Никогда не сваривайте закрытые ёмкости, содержащие токсические или потенциально взрывчатые вещества (напр., бензобак автомобиля) – в таких случаях необходимо провести предварительную тщательную очистку ёмкости до сварки.

Никогда не проводите сварочные работы в атмосфере с большой концентрацией пыли, огнеопасного газа или испарений горючих жидкостей.

После каждой операции убедитесь, что свариваемое изделие достаточно остыло, прежде чем касаться его руками или горючими/взрывоопасными материалами.



ЭЛЕКТРОННЫЕ УСТРОЙСТВА ЖИЗНЕОБЕСПЕЧЕНИЯ

Людам, использующим жизнеобеспечивающие электронные приборы (напр. электронный стимулятор сердца), настоятельно рекомендуется проконсультироваться со своим лечащим врачом перед тем, как проводить или находиться в непосредственной близости от сварочных работ.

Правильное функционирование оборудования гарантируется лишь при правильном подключении. Убедитесь, что напряжение в сети соответствует напряжению питания, указанному на аппарате.

ВСЕГДА подсоединяйте заземление.

ПРАВИЛЬНОЕ ФУНКЦИОНИРОВАНИЕ ОБОРУДОВАНИЯ ГАРАНТИРУЕТСЯ ЛИШЬ ПРИ ПРАВИЛЬНОМ ПОДКЛЮЧЕНИИ. УБЕДИТЕСЬ, ЧТО НАПРЯЖЕНИЕ В СЕТИ СООТВЕТСТВУЕТ НАПРЯЖЕНИЮ ПИТАНИЯ, УКАЗАННОМУ НА АППАРАТЕ. ВСЕГДА ПОДСОЕДИНЯЙТЕ ЗАЗЕМЛЕНИЕ.

ОПИСАНИЕ АППАРАТА

Сварочные аппараты серии INVERMIG COMPACT – позволяют производить сварку постоянным током, используя инверторную технологию преобразования и управления сварочным током. На данный момент эта технология является передовой и позволяет существенно уменьшить габариты и вес по сравнению с традиционными трансформаторными полуавтоматами. При этом сварочный аппарат полуавтомат обеспечивает идеальные параметры сварки, даже при большом падении входящего напряжения, особенно на малых токах, при сварке небольших толщин. Это идеальные аппараты для проведения авторемонтных работ, а также в отраслях по производству различных стальных конструкций.

Аппараты позволяют проводить следующие виды работ:

1. Полуавтоматическую сварку сплошной проволокой диаметром 0,8/1,0/1,2 в среде защитного газа MIG/MAG и порошковой проволокой без использования защитного газа.
2. Ручную дуговую сварку на постоянном токе штучным электродом с рутиловым и основным покрытием диаметром 1,6–5,0 мм.

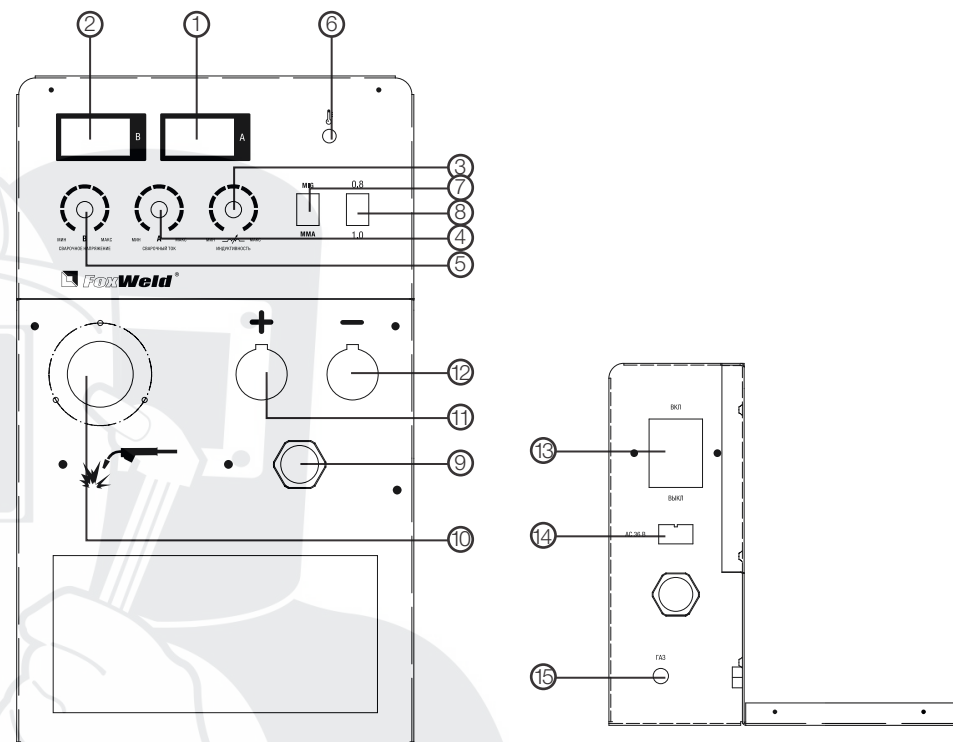
Силовые модули преобразуют сетевую частоту 50 Гц в частоту 100 кГц, что обеспечивает очень ровную характеристику сварочного тока, стабилизирует колебания выходных параметров несмотря на входное напряжение.

Данный сварочные аппараты имеют возможность регулировки индуктивности. Регулировка индуктивности позволяет вести процесс сварки с минимальным разбрызгиванием металла и приспосабливать процесс к любому типу работ.

ТЕХНИЧЕСКИЕ ХАРАКТЕРИСТИКИ

ХАРАКТЕРИСТИКИ	ПАРАМЕТРЫ		
Модель	INVERMIG 200 COMPACT	INVERMIG 250 (220V) COMPACT	INVERMIG 250 (380V) COMPACT
Напряжение сети, В	220±15	220±15	380±15
Максимальный входной ток, А	35,8	48,8	13
Диапазон сварочного тока MIG, А	30-200	30-250	30-250
Диапазон сварочного тока MMA, А	20-160	20-200	20-200
Регулировка сварочного напряжения, В	15,5-24	15,5–26,5	15,5–26,5
Продолжительность включения, ПВ %	100		
КПД %	85		
Диаметр, мм/масса катушки сварочной проволоки, кг	200–300/5–15		
Диаметры сварочной проволоки, мм	0,8/1,0/1,2		
Класс защиты	IP21S		
Габариты аппарата, мм	510*243*492		
Вес аппарата, кг	23,1	23,1	22,9

ОПИСАНИЕ ПАНЕЛИ УПРАВЛЕНИЯ



1. ЦИФРОВОЙ ДИСПЛЕЙ СВАРОЧНОГО ТОКА.

Отображает значения тока во время сварочного процесса.

2. ЦИФРОВОЙ ДИСПЛЕЙ НАПРЯЖЕНИЯ.

Отображает значения напряжения во время сварочного процесса.

3. РЕГУЛЯТОР ИНДУКТИВНОСТИ.

Позволяет дополнительно регулировать сварочную дугу (более мягко или жестко), в зависимости от задачи.

4. РЕГУЛЯТОР СВАРОЧНОГО ТОКА MIG/MAG / MMA.

Позволяет регулировать скорость подачи проволоки в режиме полуавтоматической сварки. Позволяет регулировать силу сварочного тока в режиме ручной дуговой сварки.

5. РЕГУЛЯТОР СВАРОЧНОГО НАПРЯЖЕНИЯ.

Позволяет регулировать сварочное напряжение.

6. ИНДИКАТОР АВАРИЙНОЙ СИГНАЛИЗАЦИИ ТЕРМОЗАЩИТЫ.

Загорание лампочки аварийной сигнализации показывает, что аппарат перегружен, и внутренняя температура источника слишком высока. Аппарат выключится автоматически, но вентилятор будет некоторое время работать. Когда внутренняя температура источника питания понизится до нормы, лампочка аварийной сигнализации погаснет, и аппарат снова будет готов к работе.

7. ПЕРЕКЛЮЧАТЕЛЬ РЕЖИМОВ: MIG / ММА.

8. ПЕРЕКЛЮЧАТЕЛЬ СКОРОСТИ ПОДАЧИ ПРОВОЛОКИ 0,8/1,0

Позволяет изменять скорость подачи проволоки в зависимости от выбранного диаметра.

Примечание: При сварке проволокой диаметром 1,2 поставьте переключатель в положение "1,0"

9. КАБЕЛЬ ПОДКЛЮЧЕНИЯ СВАРОЧНОЙ ГОРЕЛКИ.

Позволяет изменять полярность в режиме полуавтоматической сварки.

10. ЕВРОРАЗЪЕМ ДЛЯ ПОДКЛЮЧЕНИЯ СВАРОЧНОЙ ГОРЕЛКИ.

11. СИЛОВАЯ КЛЕММА "+".

12. СИЛОВАЯ КЛЕММА "-".

13. СЕТЕВОЙ ВЫКЛЮЧАТЕЛЬ (расположен на задней панели аппарата).
Включение / Выключение сварочного аппарата

14. РАЗЪЕМ ПОДКЛЮЧЕНИЯ ПОДОГРЕВАТЕЛЯ ГАЗА (АС / 36 В).

15. РАЗЪЕМ ПОДКЛЮЧЕНИЯ ЗАЩИТНОГО ГАЗА.

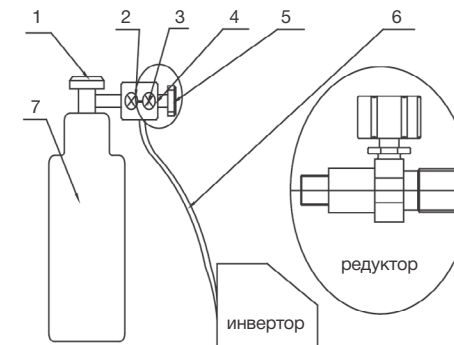
16. КНОПКА ЗАПРАВКИ ПРОВОЛОКИ БЕЗ ПОДАЧИ ЗАЩИТНОГО ГАЗА (расположена внутри аппарата над механизмом подачи проволоки)

• ПОДКЛЮЧЕНИЕ БАЛЛОНА К АППАРАТУ

Прикрепите один конец газового шланга к газовому редуктору, установленному на баллоне, а другой конец к штуцеру, который находится на задней панели аппарата. Надежно зафиксируйте соединения хомутами.

См. иллюстрацию ниже.

1. Вентиль баллона
2. Манометр входной
3. Манометр выходной
4. Редуктор
5. Регулятор редуктора
6. Шланг
7. Баллон



ПОДКЛЮЧЕНИЕ АППАРАТА INVERMIG 200/250 (220V) COMPACT

Для подключения оборудования требуется однофазная сеть 220 В частотой 50–60 Гц, защитный автомат должен быть не меньше 63 А.

ВНИМАНИЕ!

Оборудование находится под напряжением! Без заземления не включать! Подключение оборудования должен проводить квалифицированный специалист.

ПОДКЛЮЧЕНИЕ АППАРАТА INVERMIG 250 (380V) COMPACT

Для подключения оборудования требуется 3-х фазная сеть 380 В частотой 50–60 Гц, защитный автомат должен быть не меньше 50 А.

ВНИМАНИЕ!

Оборудование находится под напряжением! Без заземления не включать! Подключение оборудования должен проводить квалифицированный специалист.

СЕТЕВОЙ УДЛИНИТЕЛЬ

Для нормальной эксплуатации аппарата сетевой удлинитель не нужен. Если есть необходимость в сетевом удлинителе, то нужно правильно подбирать сечение кабеля. Чем длиннее кабель, тем толще сечение.

ПОДКЛЮЧЕНИЕ ЗАЩИТНОГО ГАЗА

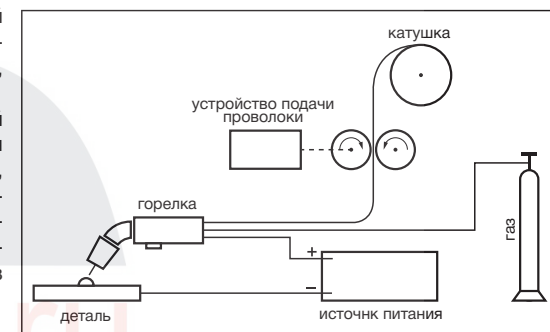
Баллоны с газом находятся под давлением, любое неаккуратное обращение с баллоном может привести к взрыву. При проведении сварочных работ придерживайтесь следующих правил:

- не проводите сварочные работы рядом с баллонами.
- всегда устанавливайте баллоны в горизонтальном положении на ровной поверхности или размещайте баллоны на специальной тележке, исключив возможность падения баллонов.
- используйте сертифицированные редуктор и шланги.

РЕЖИМ ПОЛУАВТОМАТИЧЕСКОЙ СВАРКИ MIG / MAG

Система для полуавтоматической сварки состоит из источника постоянного тока, устройства подачи проволоки, катушки, горелки и газового баллона.

Ток подается на дугу по сварочной проволоке (проволока подключается к положительному полюсу), которая, расплавляясь, переносится на свариваемый металл. Непрерывная подача проволоки необходима, поскольку материал проволоки постоянно расходуется в процессе сварки.



СВАРКА С ГАЗОМ (MIG/MAG) СПЛОШНОЙ ПРОВОЛОКОЙ:

- короткий кабель с разъемом, находящийся внизу на передней панели аппарата, подключите к разъему на передней панели (клемма «+»).
- закрепите клемму заземления на свариваемой детали, соединитель на другом конце кабеля подключите к разъему на передней панели (клемма «-»).
- проверьте маркировку подающего ролика в соответствии с диаметром используемой проволоки.
- вставьте катушку с проволокой в гнездо.
- заправьте проволоку в горелку, откинув прижим ролика и введя проволоку в канал через канавку в ролике.
- закройте прижим ролика, слегка подтянув зажимной винт.
- убедитесь в соответствии диаметра отверстия наконечника горелки и диаметра проволоки.
- перед протяжкой проволоки необходимо снять наконечник с горелки.
- включите аппарат и прогоните проволоку до выхода, нажав кнопку заправки проволоки.
- установите наконечник и газовое сопло на горелку.
- подключите шланг от газового редуктора к штуцеру на задней панели аппарата.
- откройте вентиль на баллоне с защитным газом, нажмите на кнопку горелки и

отрегулируйте подачу газа редуктором.

- установите требуемый режим сварки при помощи регуляторов тока и напряжения.

СВАРКА БЕЗ ГАЗА (FCW) САМОЗАЩИТНОЙ ПОРОШКОВОЙ ПРОВОЛОКОЙ:

- короткий кабель с разъемом, находящийся внизу на передней панели аппарата, подключите к разъему на передней панели (клемма «-»).
- закрепите клемму заземления на свариваемой детали, соединитель на другом конце кабеля подключите к разъему на передней панели (клемма «+»).
- проверьте маркировку подающего ролика в соответствии с диаметром используемой проволоки.
- вставьте катушку с проволокой в гнездо.
- заправьте проволоку в горелку, откинув прижим ролика и введя проволоку в канал через канавку в ролике.
- закройте прижим ролика, слегка подтянув зажимной винт.
- убедитесь в соответствии диаметра отверстия наконечника горелки и диаметра проволоки.
- перед протяжкой проволоки необходимо снять наконечник с горелки.
- включите аппарат и прогоните проволоку до выхода, нажав кнопку заправки проволоки.
- установите наконечник и газовое сопло на горелку.
- установите требуемый режим сварки при помощи регуляторов тока и напряжения.

ВЫБОР ЗАЩИТНОГО ГАЗА

Само название метода полуавтоматической сварки MIG / MAG указывает на использование определенного газа в сварочном процессе: инертного (Ar) для MIG-сварки (Metal Inert Gas) и активного (CO₂) для MAG-сварки (Metal Active Gas).

Углекислый газ (CO₂)

Использование CO₂ в качестве защитного газа обеспечивает хорошее проплавление металла, возможность подачи проволоки с высокой скоростью и получение швов с хорошими механическими характеристиками при сравнительно невысоких затратах.

Сварка с использованием чистого углекислого газа создает значительное разбрызгивание металла при сварке.

Смесь Аргон-CO₂

Эти смеси используются при сварке черных металлов для получения более стабильного процесса и снижения разбрызгивания металла. Также эти смеси позволяют получить режим струйного переноса. Обычно смесь содержит 20 % углекислого газа.

СОВЕТЫ ПО НАСТРОЙКЕ:

При первом использовании устанавливайте регуляторы сварочного напряжения и тока в приблизительно одинаковое положение, то есть поверните их на одинаковый угол. Максимальный угол (оба вывернутых до конца регулятора) будут давать максимальный режим, и наоборот, минимальный режим будет при немного повернутых регуляторах (если сравнить с часовой стрелкой, то направление где-то на 9–10 часов).

Далее приступайте к сварке и подстраивайте режим:

- если процесс идет нестабильно, прерывисто, попробуйте один из регуляторов повернуть немного – по звуку и по характеру дуги вы сразу увидите, когда будет минимальное разбрызгивание, ровный звук без «срывов».
- если вы видите, что на конце проволоки образуются большие капли, значит слишком большое напряжение (или наоборот, слишком малый ток) – откорректируйте соответственно нужные параметры.
- если вы видите, что проволока упирается в металл, не успевая плавиться, то наоборот, увеличьте напряжение или уменьшите сварочный ток.

Если необходимо, отрегулируйте сварочный процесс регуляторами сварочного напряжения и сварочного тока, пользуясь для справки табличными данными.

РЕЖИМ РУЧНОЙ ДУГОВОЙ СВАРКИ ШТУЧНЫМ ЭЛЕКТРОДОМ (MMA)

Данное устройство позволяет проводить сварку электродами как для постоянного, так и переменного тока, с любыми видами покрытий, включая целлюлозные и электроды по алюминию.

Подсоедините соединители кабелей электрододержателя и зажима заземления к аппарату, соблюдая полярность, рекомендованную производителем электродов (обычно электрододержатель к «+», зажим заземления к «-»). Избегайте прямого электрического контакта электрододержателя и зажима заземления.

Закрепите зажим заземления на свариваемом изделии, стараясь обеспечить хороший электрический контакт и минимальное удаление от места сварки.

Убедитесь, что напряжение в сети соответствует паспортному напряжению питания у аппарата и что сетевой автомат рассчитан на ток потребления аппарата. Подключите аппарат к сети и включите аппарат, убедитесь в готовности аппарата к работе по индикатору сети.

Установите сварочный ток согласно диаметру электрода, положению сварки и типу соединения.

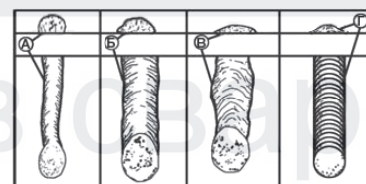
ТИП ЭЛЕКТРОДА	СВОЙСТВА	ТИПИЧНЫЕ МАРКИ
С рутиловым покрытием	Прост в использовании (Легкий поджиг, устойчивое горение)	MP-3C, O3C-12 LE Omnia 46 AS R-143 Boehler Fox OHV
С основным покрытием	Хорошие механические свойства (Сварка ответственных конструкций)	УОНИ 13/55 LE Basic One AS B-248 Boehler Fox EV50

СРЕДНИЕ ПОКАЗАТЕЛИ СВАРОЧНОГО ТОКА (А)

Диаметр электрода (мм)	1,60	2,00	2,50	3,25	4,00
Электрод с рутиловым покрытием	30–55	40–70	50–100	80–130	120–170
Электрод с основным покрытием	50–75	60–100	70–120	110–150	140–200

* Более точные значения параметров смотрите в инструкции от производителя электродов (обычно таблица расположена на упаковке электродов).

После окончания сварки выключите аппарат и удалите электрод из электрододержателя.
ВНИМАНИЕ! При обработке металла инструментом (УШМ, дрель и т.д.) рядом с аппаратом убедитесь, что он защищен от попадания внутрь металлической пыли/стружки.



- А. Скорость сварки слишком быстрая.
- Б. Скорость сварки слишком медленная.
- В. Дуга слишком длинная.
- Г. Идеальная скорость и длина дуги.

№	ПРОБЛЕМА	ВОЗМОЖНАЯ ПРИЧИНА	РЕШЕНИЕ
1	Горит индикатор	Напряжение слишком высокое	Выключите источник энергии; Проверьте главное питание; Повторно включите аппарат, когда напряжение будет нормальное
		Напряжение слишком низкое	
		Плохой приток воздуха	Улучшите приток воздуха
		Сработала термозащита аппарата (продолжительность включения)	Дайте аппарату остыть и соблюдайте ПВ
2	Нет подачи проволоки	Регулятор скорости подачи проволоки на минимуме	Отрегулируйте
		Залип токовый наконечник	Замените наконечник
		Ролики подачи не соответствуют диаметру проволоки	Поставьте правильный ролик
3	Вентилятор не работает или вращается медленно	Сетевой выключатель не работает	Пожалуйста, обратитесь в сервисный центр
		Вентилятор сломан	Пожалуйста, обратитесь в сервисный центр
		Плохой контакт соединения с вентилятором	Пожалуйста, обратитесь в сервисный центр
4	Слишком большое разбрызгивание	Неподходящая длина дуги	Уменьшите расстояние между наконечником и деталью
		Неверно выбран угол наклона горелки	Измените угол наклона горелки
		Слишком высокое сварочное напряжение	Уменьшите значение сварочного напряжения
		Некорректная динамика сварочного процесса	Отрегулируйте параметры сварки
5	Дуга не загорается	Обрыв кабеля зажима на массу	Проверьте кабель
		Деталь загрязнена, в краске, в ржавчине	Проведите очистку детали
6	Образование пор и раковин после сварки	Нет доступа защитного газа в зону сварки	Проверьте исправность редуктора подсоединенного к газовому баллону
		Газовый шланг пережат или повреждён	Проверьте газовый шланг
		Износились расходные части горелки (сопло, диффузор)	Замените расходные части горелки
7	Другие		Пожалуйста, обратитесь в сервисный центр

ВСЕГДА производите ремонт в авторизованных сервисных центрах. При их отсутствии, к ремонту должны допускаться лица, имеющие соответствующую квалификацию и представление о степени риска работы с высоким напряжением.

ВНИМАНИЕ: Все работы по обслуживанию и проверке аппарата должны выполняться при отключенном электропитании. Убедитесь, что сетевой кабель отключен от сети, прежде чем Вы откроете корпус.

1. Используйте сухой чистый сжатый воздух, чтобы периодически удалять пыль из аппарата. Если сварочный аппарат работает в условиях сильно загрязненной окружающей среды, проводите очистку два раза в месяц.

2. При продувке будьте осторожны: сильное давление воздуха может повредить небольшие части аппарата.

3. Проверяйте состояние клемм и контактов: если есть ржавчина или расшатавшиеся контакты, используйте наждачную бумагу для удаления ржавчины или окислов, и повторно закрепите их.

4. Не допускайте попадания воды или водяного пара во внутренние части сварочного аппарата.

5. Если аппарат долгое время не используется, поместите его в коробку и храните в сухом месте.

ГАРАНТИЙНЫЕ ОБЯЗАТЕЛЬСТВА

Гарантийные обязательства обеспечиваются гарантийным талоном, выданным продавцом.

1. Транспортные расходы не входят в объем гарантийного обслуживания. Адреса гарантийных сервисных центров вы можете посмотреть на сайте: foxweld.ru
E-mail сервисного центра: help@foxweld.ru

Дата изготовления - см. на аппарате 000000_Г_ММ_0000.

