



GHD-25	Вертикально-сверлильный станок
<p>RUS ✓ Инструкция по эксплуатации</p>  	

Компания JPW (Tool) AG, ул. Аскерштрассе 45, CH-8610 Устер, Швейцария

Импортер и эксклюзивный дистрибьютор в РФ: ООО «ИТА-СПб»
Санкт-Петербург, ул. Софийская д.14, тел.: +7 (812) 334-33-28

Представительство в Москве: ООО «ИТА-СПб»
Москва, Переведеновский переулок, д. 17, тел.: +7 (495) 660-38-83

8-800-555-91-82 бесплатный звонок по России

Официальный вебсайт: www.jettools.ru Эл. Почта: neo@jettools.ru

Made in China /Сделано в Китае
50000955T
Сентябрь-2017

Декларация о соответствии ЕАС

Изделие: Вертикально-сверлильный станок

GHD-25

Артикул: 50000955T

Торговая марка: JET

Изготовитель: Компания JPW (Tool) AG, ул. Аскерштрассе 45, CH-8610 Устер, Швейцария

Декларация о соответствии требованиям технического регламента

Евразийского экономического союза

(технического регламента Таможенного союза)

ТР ТС 004/2011 «О безопасности низковольтного оборудования»

ТР ТС 010/2011 «О безопасности машин и оборудования»

ТР ТС 020/2011 «Электромагнитная совместимость технических средств»

Инструкция по эксплуатации вертикально-сверлильного станка JET GHD-25

Уважаемый покупатель, большое спасибо за доверие, которое Вы оказали нам, купив наш новый станок марки **JET**. Эта инструкция разработана для владельцев и обслуживающего персонала вертикально-сверлильного станка мод. **GHD-25** с целью обеспечения надежного пуска в работу и эксплуатации станка, а также его технического обслуживания. Обратите, пожалуйста, внимание на информацию этой инструкции по эксплуатации и прилагаемых документов. Полностью прочитайте эту инструкцию, особенно указания по технике безопасности, прежде чем Вы смонтируете станок, запустите его в эксплуатацию или будете проводить работы по техническому обслуживанию. Для достижения максимального срока службы и производительности Вашего станка тщательно следуйте, пожалуйста, нашим указаниям.

Оглавление

1. ГАРАНТИЙНЫЕ ОБЯЗАТЕЛЬСТВА ...	3
2. БЕЗОПАСНОСТЬ	4
3. СПЕЦИФИКАЦИЯ СТАНКА	6
4. ТРАНСПОРТИРОВКА И ПУСК В ЭКСПЛУАТАЦИЮ	7
5. РАБОТА СТАНКА	8
6. НАЛАДКА И РЕГУЛИРОВКА	9
7. КОНТРОЛЬ И ТЕХНИЧЕСКОЕ ОБСЛУЖИВАНИЕ	9
8. ЭЛЕКТРИЧЕСКАЯ СИСТЕМА	10

1. ГАРАНТИЙНЫЕ ОБЯЗАТЕЛЬСТВА

1.1 Условия предоставления

Компания JET стремится к тому, чтобы ее продукты отвечали высоким требованиям клиентов по качеству и стойкости.

JET гарантирует первому владельцу, что каждый продукт не имеет дефектов материалов и дефектов обработки.

Jet предоставляет 2 года гарантии в соответствии с нижеперечисленными гарантийными обязательствами:

Гарантийный срок 2 (два) года со дня продажи. Днем продажи является дата оформления товарно-транспортных документов и/или дата заполнения Гарантийного талона.

Гарантийный, а также негарантийный и послегарантийный ремонт производится только в сервисных центрах, указанных в гарантийном талоне, или авторизованных сервисных центрах.

После полной выработки ресурса оборудования рекомендуется сдать его в сервис-центр для последующей утилизации.

Гарантия распространяется только на производственные дефекты, выявленные в процессе эксплуатации оборудования в период гарантийного срока.

В гарантийный ремонт принимается оборудование при обязательном наличии правильно оформленных документов: гарантийного талона, согласованного с сервис-центром образца с указанием заводского номера, даты продажи, штампом торговой организации и подписью покупателя, а также при наличии кассового чека, свидетельствующего о покупке.

1.2 Гарантия не распространяется на сменные принадлежности (аксессуары), например: сверла, буры; сверлильные и токарные патроны всех типов и кулачки и цанги к ним; подошвы шлифовальных машин и т.п. (см. список сменных принадлежностей (аксессуаров) JET); быстроизнашиваемые детали, например: угольные щетки, приводные ремни, защитные кожухи, направляющие и подающие резиновые ролики, подшипники, зубчатые ремни и колеса и прочее. Замена их является платной услугой; оборудование JET со стертым полностью или частично заводским номером; шнуры питания, в случае поврежденной изоляции замена шнура питания обязательна.

1.3 Гарантийный ремонт не осуществляется в следующих случаях при использовании оборудования не по назначению, указанному в инструкции по эксплуатации; при механических повреждениях оборудования; при возникновении недостатков из-за действий третьих лиц, обстоятельств непреодолимой силы, а также

неблагоприятных атмосферных или иных внешних воздействий на оборудование, таких как дождь, снег повышенная влажность, нагрев, агрессивные среды и др.;

при естественном износе оборудования (полная выработка ресурса, сильное внутреннее или внешнее загрязнение, ржавчина);

при возникновении повреждений из-за несоблюдения предусмотренных инструкцией условий эксплуатации (см. главу «Техника безопасности»);

при порче оборудования из-за скачков напряжения в электросети;

при попадании в оборудование посторонних предметов, например, песка, камней, насекомых, материалов или веществ, не являющихся отходами, сопровождающими применение по назначению;

при повреждении оборудования вследствие несоблюдения правил хранения, указанных в инструкции;

после попыток самостоятельного вскрытия, ремонта, внесения конструктивных изменений, несоблюдения правил смазки оборудования;

при повреждении оборудования из-за небрежной транспортировки.

Оборудование должно перевозиться в собранном виде в упаковке, предотвращающей механические или иные повреждения и защищающей от неблагоприятного воздействия окружающей среды.

Гарантийный ремонт частично или полностью разобранного оборудования исключен.

Профилактическое обслуживание оборудования, например: чистка, промывка, смазка, в период гарантийного срока является платной услугой.

Настройка, регулировка, наладка и техническое обслуживание оборудования осуществляются покупателем. По окончании срока службы рекомендуется обратиться в сервисный центр для профилактического осмотра оборудования.

Эта гарантия не распространяется на те дефекты, которые вызваны прямыми или косвенными нарушениями, невнимательностью, случайными повреждениями, неквалифицированным ремонтом, недостаточным техническим

обслуживанием, а также естественным износом.

Гарантия JET начинается с даты продажи первому покупателю.

JET возвращает отремонтированный продукт или производит его замену бесплатно. Если будет установлено, что дефект отсутствует, или его причины не входят в объем гарантии JET, то клиент сам несет расходы за хранение и обратную пересылку продукта.

JET оставляет за собой право на изменение деталей и принадлежностей, если это будет признано целесообразным.

2. БЕЗОПАСНОСТЬ

2.1 Предписания оператору

Станок предназначен для распиливания обрабатываемых резанием металлов и пластмасс.

Обработка других материалов является недопустимой или в особых случаях может производиться после консультации с производителем станка. Запрещается обрабатывать магний - высокая опасность возгорания!

Применение по назначению включает в себя также соблюдение инструкций по эксплуатации и техническому обслуживанию, предоставленных изготовителем.

Станок разрешается обслуживать лицам, которые ознакомлены с его работой и техническим обслуживанием и предупреждены о возможных опасностях. Необходимо соблюдать также установленный законом возраст. Использовать станок только в технически исправном состоянии.

При работе на станке должны быть смонтированы все защитные приспособления и крышки.

Наряду с указаниями по технике безопасности, содержащимися в инструкции по эксплуатации, и особыми предписаниями Вашей страны необходимо принимать во внимание общепринятые технические правила работы на металлообрабатывающих станках.

Каждое отклоняющееся от этих правил использование рассматривается как неправильное применение. Изготовитель не несет ответственности за повреждения, происшедшие в результате

этого. Ответственность несет только пользователь.

2.2 Общие указания по технике безопасности

Металлообрабатывающие станки при неквалифицированном обращении представляют определенную опасность.

Поэтому для безопасной работы необходимо соблюдение имеющихся предписаний по технике безопасности и нижеследующих указаний.

Прочитайте и изучите полностью инструкцию по эксплуатации, прежде чем Вы начнете монтаж станка и работу на нем.

Храните инструкцию по эксплуатации, защищая ее от грязи и влаги, рядом со станком и передавайте ее дальше новому владельцу станка.

На станке не разрешается проводить какие-либо изменения, дополнения и перестроения

Ежедневно перед включением станка проверяйте безупречную работу и наличие необходимых защитных приспособлений.

Необходимо сообщать об обнаруженных недостатках на станке или защитных приспособлениях и устранять их с привлечением уполномоченных для этого работников.

В таких случаях не проводите на станке никаких работ, обезопасьте станок посредством отключения от сети.

Для защиты длинных волос необходимо надевать защитный головной убор или косынку.

Работайте в плотно прилегающей одежде. Снимайте украшения, кольца и наручные часы.

Носите защитную обувь, ни в коем случае не надевайте прогулочную обувь или сандалии.

Используйте средства индивидуальной защиты, предписанные для работы инструкцией.

При работе на станке не надевать перчатки.

Для безопасного обращения с полотнами пилы используйте подходящие рабочие перчатки.

При работе с длинными заготовками используйте специальные удлинительные приспособления стола, роликовые упоры и т. п.

При распиливании круглых заготовок обезопасьте их от прокручивания. При распиливании неудобных заготовок используйте специально предназначенные вспомогательные приспособления для опоры.

Устанавливайте направляющие полотна пилы как можно ближе к заготовке.

Удаляйте заклинившие заготовки только при выключенном моторе и при полной остановке станка.

Станок должен быть установлен так, чтобы было достаточно места для его обслуживания и подачи заготовок.

Следите за хорошим освещением.

Следите за тем, чтобы станок устойчиво стоял на твердом и ровном основании.

Следите за тем, чтобы электрическая проводка не мешала рабочему процессу, и чтобы об нее нельзя было споткнуться.

Содержите рабочее место свободным от мешающих заготовок и прочих предметов.

Будьте внимательны и сконцентрированы. Серьезно относитесь к работе. Никогда не работайте на станке под воздействием психотропных средств, таких как алкоголь и наркотики.

Принимайте во внимание, что медикаменты также могут оказывать вредное воздействие на Ваше состояние.

Удаляйте детей и посторонних лиц с рабочего места.

Не оставляйте без присмотра работающий станок.

Перед уходом с рабочего места отключите станок.

Не используйте станок поблизости от мест хранения горючих жидкостей и газов.

Принимайте во внимание возможности сообщения о пожаре и борьбе с огнем, например, с помощью расположенных на пожарных щитах огнетушителей.

Не применяйте станок во влажных помещениях и не подвергайте его воздействию дождя.

Соблюдайте минимальные и максимальные размеры заготовок.

Удаляйте стружку и детали только при остановленном станке.

Работы на электрическом оборудовании станка разрешается проводить только квалифицированным электрикам.

Немедленно заменяйте поврежденный сетевой кабель.

Работы по переоснащению, регулировке и очистке станка производить только при полной остановке станка и при отключенном сетевом штекере. Немедленно заменяйте поврежденные полотна пилы.

2.3 Прочие опасности

Даже при использовании станка в соответствии с инструкциями имеются следующие остаточные опасности: повреждения движущимся полотном пилы в рабочей зоне. от разлома полотна пилы. из-за разлетающейся стружки и частей заготовок. из-за шума и летящей стружки. Обязательно надевайте средства индивидуальной защиты

3. СПЕЦИФИКАЦИЯ СТАНКА

3.1 Технические характеристики

Максимальный \varnothing сверления 25 мм
Максимальная резьба..... M18
Расстояние ось шпинделя-стойка 240 мм
Расстояние шпиндель-основание . 650 мм
Максимальный ход шпинделя 110 мм
Конус шпинделя MT3
Количество скоростей шпинделя. 12
Диапазон частоты вращения шпинделя 125-2800 об/мин
Перемещение головки 470 мм
Размер стола.....310x320
Т-образные пазы стол/основание 2-T14
Диаметр колонны \varnothing 110
Мощность двигателя.....0.75 кВт
Габаритные размеры станка, мм 700x460x1425
Вес нетто станка 220 кг

***Примечание:** Спецификация данной инструкции является общей информацией. Данные технические характеристики были актуальны на момент издания руководства по эксплуатации. Производитель оставляет за собой право на изменение конструкции и комплектации оборудования без уведомления потребителя.

Станок предназначен для эксплуатации в закрытых помещениях с температурой от 10 до 35 $^{\circ}$ C и относительной влажностью не более 80%.

Настройка, регулировка, наладка и техническое обслуживание оборудования осуществляются покупателем.

3.2 Описание станка

Сверлильный станок используется для работы с заготовками малого и среднего размера для сверления, зенкерования, развёртывания, нарезания резьбы и т.д. Кроме того, на станке могут быть применены дополнительные приспособления. Станки пригодны для цехов механической обработки, цехов технического обслуживания, производственных линий и т.д. индивидуальной защиты, такие как защитные очки и наушники. Опасность поражения электрическим током при неправильной прокладке кабеля.

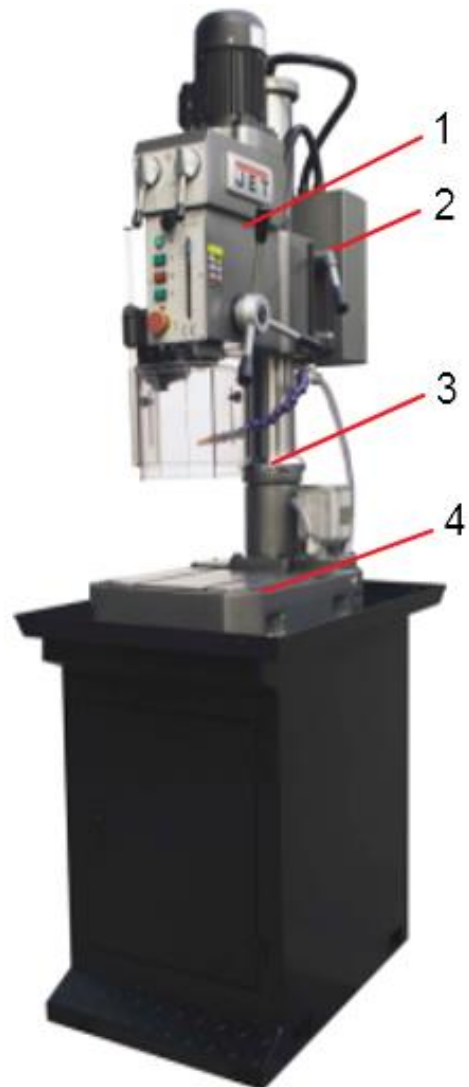


Рис.1

Станок состоит из шпиндельной бабки 1, колонны 3, основания 4, электрического шкафа 2 и аксессуаров - в итоге составляющих пять частей. Вращение шпинделя является основным

движением станка. Во время сверления и фрезеровки подача обеспечивается перемещением шпинделя по оси. Перемещение шпиндельной бабки вверх и вниз является вспомогательным движением. Два управляющих рычага в передней части шпиндельной бабки позволяют изменить скорость вращения шпинделя 12 шагами. Смена положения любого рычага приводит в движение двойную и тройную передачи, что вкупе с движением оси приводит к смене скорости. У одного из рычагов есть нейтральное положение, предназначенное для замены режущего инструмента или ручного вращения шпинделя.

Шпиндельная бабка перемещается вверх и вниз исключительно вручную. Подстройка дистанции между режущим инструментом и заготовкой также может быть выполнена вручную.

4. ТРАНСПОРТИРОВКА И ПУСК В ЭКСПЛУАТАЦИЮ

4.1 Подъем

Станок жёстко зафиксирован в ящике. При извлечении станка уделите особое внимание знакам снаружи ящика (где должен быть проложен трос, и где находится центр тяжести)

Ящик не должен переворачиваться, наклоняться или подвергаться ударам при подъёме.

Учитывая малую площадь основания и большую высоту станка запрещается использование роликов для перемещения станка. Рекомендуется подъём краном или вилочным погрузчиком.

Во избежание повреждения краски необходима мягкая прокладка между стальным тросом и станком. Подъём должен вначале выполняться медленно для контроля правильного положения центра тяжести.

4.2 Установка

Рабочая зона станка должна иметь размеры, которые описывает сверлильная головка, делая один оборот вокруг колонны. Диаметр зоны приблизительно равен 2000 мм. Кроме того, должно быть предусмотрено место для заготовок, приспособлений, инструментального ящика, рабочее

место оператора и пространство для обслуживания.

Станок должен быть установлен на жёстком фундаменте. Если пол в цехе достаточно жёсткий, укрепление пола не требуется. Однако, мы рекомендуем выполнить фундамент согласно Рис. 3 и предусмотреть место для установочных болтов.

Когда фундамент полностью высохнет, станок можно устанавливать на регулировочные пластины. Бетон можно заливать после того, как установлены болты. Затяните болты после полного застывания бетона.

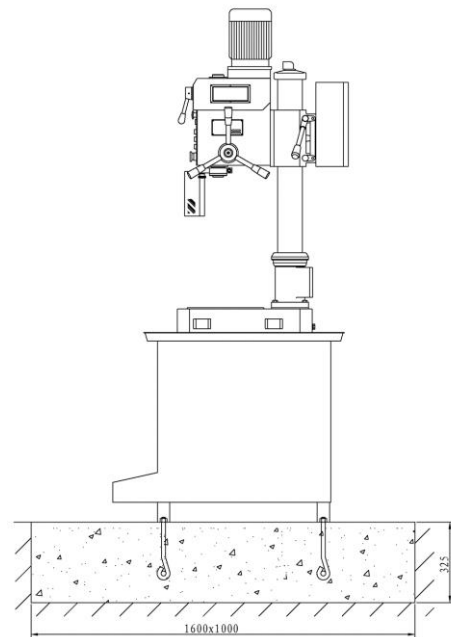


Рис. 3

Вначале установите станок по уровню. Требуемый допуск - не более 0,04/1000 как в горизонтальном, так и в поперечном направлении. Проверьте все параметры точности до составления протокола. Величины погрешности для каждого проверяемого пункта не должны превышать допустимые значения.

4.3 Подготовка к запуску станка

Перед отгрузкой станка производится тщательная проверка, тестирование и пробное сверление. Не требуется никакой регулировки станка. Перед запуском вначале очистите все поверхности станка ветошью с керосином или бензином, проверьте все точки смазки, затем переведите главный выключатель питания в положение «ON» (ВКЛ.), запустив станок на средних или малых оборотах, и проверьте

направление вращения, положение рычагов, проверьте уровень шум и рабочую температуру станка, они должны быть в норме. Станок должен поработать некоторое время, затем его можно эксплуатировать, если не было выявлено ничего аномального.

Предупреждение: когда станок присоединяется к линии электропитания впервые, необходимо проверить соответствие направления вращения шпинделя, иначе возможно повреждение деталей станка.

5. РАБОТА СТАНКА

5.1 Включение станка

Переведите выключатель (QSA1) в необходимое положение ("1": скорость 1440 об/мин; "2" скорость 2880 об/мин, "R" реверс, "0" выключение двигателя). Нажмите кнопку SB3 - станок в нормальном режиме работы. В положении выключателя (QSA1) на отметке "R" главный двигатель останавливает работу.

Аварийный останов

Для аварийного останова во время работы станка нажмите кнопку SB1 - это обесточит управляющую электрическую цепь и остановит двигатели оборудования. После устранения неполадок, разблокируйте кнопку SB3 и перезапустите станок.

5.2 Установка и снятие инструмента

Станок снабжен устройством для установки инструмента, управляемым рукояткой, находящейся под ручками управления частотой вращения шпинделя. Надавите на рукоятку в сторону шпиндельной бабки для фиксации инструмента. Для снятия инструмента потяните на себя рукоятку, придерживая инструмент левой рукой одновременно поверните рычаг подачи правой рукой; в этот момент гильза шпинделя начнет быстро подниматься, инструмент опустится до касания конического хвостовика с валом шпинделя. В случае слишком сильной затяжки инструмента в хвостовике после нескольких ходов шпинделя, используйте для вынимания инструмента регулировочный клин.

Предупреждение: запрещается тянуть на себя рукоятку во время установки инструмента или работы станка,

в противном случае, вращающийся инструмент вывалится на полном ходу из гильзы, что может повлечь за собой травмы и повреждения.

5.3 Переключение скоростей

Скорость вращения шпинделя регулируется рычагами, расположенными с лицевой стороны шпиндельной бабки. Зависимость скорости вращения шпинделя от положения рычагов показана на табличке смены скоростей.

5.4 Управление подачей шпинделя

Подача станка управляется вручную, рычагами с правой стороны шпиндельной бабки. Для перемещения шпинделя вниз поверните один из трех рычагов против часовой стрелки. Поворот по часовой стрелке вызовет движение шпинделя вверх.

5.5 Настройка глубины обработки

Для серийного производства необходима настройка глубины обработки. Для этих целей используется шкала с лицевой стороны шпиндельной бабки. Ослабление винта поворотом рукоятки переместит указатель шкалы к необходимому значению глубины, после чего винт нужно затянуть.

5.6 Нарезание резьбы

Поверните рычаг подачи для приближения кончика метчика к отверстию в заготовке и опустите его внутрь для нарезания резьбы. Когда метчик достиг нужной глубины резьбы, нажмите на кнопку реверса - шпиндель начнет вращаться в обратном направлении; с помощью рычага подачи с небольшим усилием начните вынимать метчик из заготовки до полного высвобождения.

6. НАЛАДКА И РЕГУЛИРОВКА

6.1 Эксплуатация станка

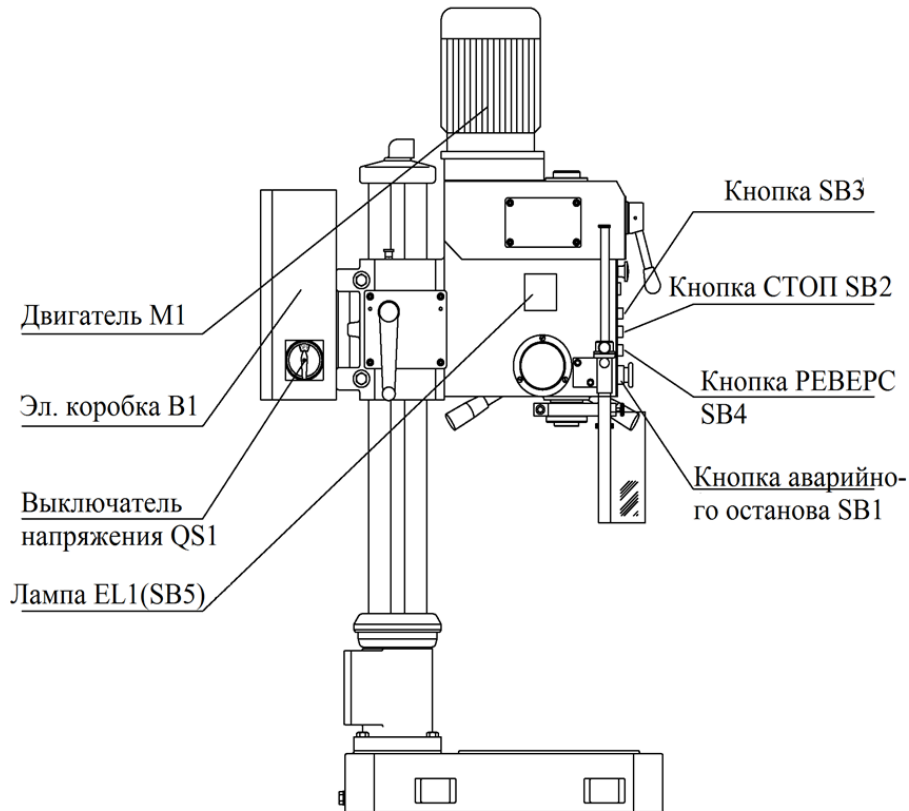


Рис.4

6.3 Регулировка усилия балансировки шпинделя

Балансировка шпинделя выполняется за счёт пружинящих свойств устройства с цилиндрической пружиной, расположенного с левой стороны сверлильной бабки. Балансировочная сила регулируется так, чтобы при остановке шпиндель вместе с инструментом не опускался вниз сам по себе (предпочтительно небольшое поднятие вверх).

Слишком большая или недостаточная пружинящая сила требует регулировки. Ослабив винт на крышке пружинной коробки, поверните ее, при этом пружину можно затянуть или ослабить. Затяните винт крышки, когда отрегулируете балансировочное усилие.

6.4 Регулировка зацепления предохранительной муфты

Предохранительная муфта установлена на червячном валу. Если усилие подачи

слишком высоко, предохранительная муфта автоматически проскальзывает, чтобы защитить систему станка от повреждения. Муфту можно увидеть при открытии крышки под табличкой «изменение подачи».

Для увеличения усилия подачи с помощью специального инструмента поверните шлицевую гайку по часовой стрелке, для уменьшения – против часовой стрелки. Максимальное усилие подачи на станке 7000 Н. После установки безопасного усилия подачи убедитесь, что винты и гайки зафиксированы.

7. КОНТРОЛЬ И ТЕХНИЧЕСКОЕ ОБСЛУЖИВАНИЕ

Перед началом работы прежде всего тщательно изучите Руководство по эксплуатации, полностью изучите конструкцию станка, его характеристики и требования, ознакомьтесь с расположением всех органов управления.

Перед началом обслуживания электрооборудования станка отключите его от питания. Электрооборудование должно содержаться в чистоте, для чего требуется регулярная чистка.

Запрещается использовать моющие жидкости, такие как керосин, бензин, моющие средства и т.п. Согласно требованиям работы электромотора, колебания напряжения в сети не должны выходить за пределы $\pm 10\%$ от номинала. Обслуживание электрооборудования является очень важным для поддержания нормального рабочего состояния.

Максимальный крутящий момент станка равен 70 Нм. Максимальное усилие сопротивления подаче составляет 5000 Н. Превышение допустимого усилия подачи запрещено. Высокая частота вращения шпинделя с большой подачей плохо отражаются на долговечности станка.

Зенкер с тремя режущими кромками предпочтителен для зенкерования, использование обычного сверла для этих целей создаст вибрацию. Однако, результат можно улучшить, если уменьшить задний угол обычного сверла, применить два разных угла и снизить скорость резания и подачу.

При нарезании резьбы и частой смене направления вращения мотора его температура поднимается очень быстро. Следовательно, следует избегать быстрого и непрерывного нарезания резьбы. Рекомендуется не более восьми проходов метчика за минуту. Если мотор перегрелся, станок следует остановить. Закройте кран подачи СОЖ при установке и снятии инструмента, установке и снятии заготовки, замерах заготовки, поскольку СОЖ в это время не нужна. Остановите насос подачи СОЖ, если эти операции займут более 10 минут.

Поскольку в системе шпинделя и подачи используются зубчатые передачи, не допускается изменять частоту вращения шпинделя или подачу во время работы станка, в противном случае это приведёт к повреждению шестерен, валов или других смежных деталей.

Не выдвигайте чрезмерно пиноль, вместо этого регулируйте высоту рабочего стола. Очищайте конус шпинделя и конус хвостовика

инструмента каждый раз перед установкой. Запрещается использовать инструмент с некачественным, повреждённым или ржавым конусом хвостовика.

Внутри распределительной коробки должен находиться влагопоглотитель, необходимо регулярно ее очищать от пыли. Запрещается использовать бензин, керосин или дизельное топливо для очистки электрокомпонентов.

Предлагаем использовать неразрушающую и негорючую жидкость, например, четырёххлористый углерод и т.п.

7.1 Смазка

Шестерни в сверлильной бабке смазываются консистентной смазкой, используется литиевая промышленная смазка №3, через 6 месяцев работы требуется замена смазки. Механизм подъема-опускания сверлильной головы смазывается лёгкой смазкой, маслёнка находится возле ручки, требуется регулярная замена каждые 6 месяцев. Необходимо так же смазывать колонну для лёгкости хода и защиты от коррозии.

7.2 Система охлаждения

При обработке специальный насос подаёт СОЖ к режущему инструменту и заготовке. СОЖ хранится в ёмкости, расположенной на задней стороне основания. Поток СОЖ регулируется шаровым краном. Необходима регулярная промывка и очистка системы подачи СОЖ, кроме того, требуется регулярная замена СОЖ по фактическому состоянию

8. ЭЛЕКТРИЧЕСКАЯ СИСТЕМА

8.1 Краткое описание

Станок работает под трехфазным напряжением 400В/50Гц. По спецзаказу может быть поставлена версия на 60Гц.

8.2 Описание схемы (Рисунки 4, 6)

Шпиндель станка приводится в движение двухскоростным двигателем, управляемым переключателем(QSA1) и пускателями переменного тока (KM1, KM2). Двигатель насоса СОЖ включается выключателем SX1

Для использования станка выключатель QF1, предохранители FU1, FU2, FU3, расположенные в электрической коробке

В1 должны быть включены и исправны. Для техобслуживания и настройки их нужно отключить. Двигатели шпинделя и насоса защищены предохранителями и выключателями. Главный выключатель защищает от перегрузки, короткого замыкания и обрыва фазы. При включении QS1 загорается лампа HL1 и станок включается в работу - и наоборот.

8.3 Обслуживание электрической части

Перед началом работ по обслуживанию электрической части отключите напряжение. Оборудование должно поддерживаться в чистоте, таким образом, ему необходима регулярная чистка (запрещено использовать керосин, бензин и моющие средства-детергенты). Отклонение от номинального напряжения не должно превышать $\pm 10\%$. Своевременное обслуживание электрического оборудования необходимо для нормальной работы станка.

Аксессуары для станка GHD-25

№	Номер детали	Описание	Размер	Кол-во
1	GHD25-ACC-01	Ключ сверл. патрона		1
2	GHD25-ACC-02	Сверлильный патрон	1-13мм B16	1
3	GHD25-ACC-03	Клинышек		1
4	GHD25-ACC-04	Предохранитель	3А	2
5	GHD25-ACC-05	Адаптер	MT3-1	1
6	GHD25-ACC-06	Адаптер	MT3-2	1
7	GHD25-ACC-07	Адаптер	MT3-B16	1



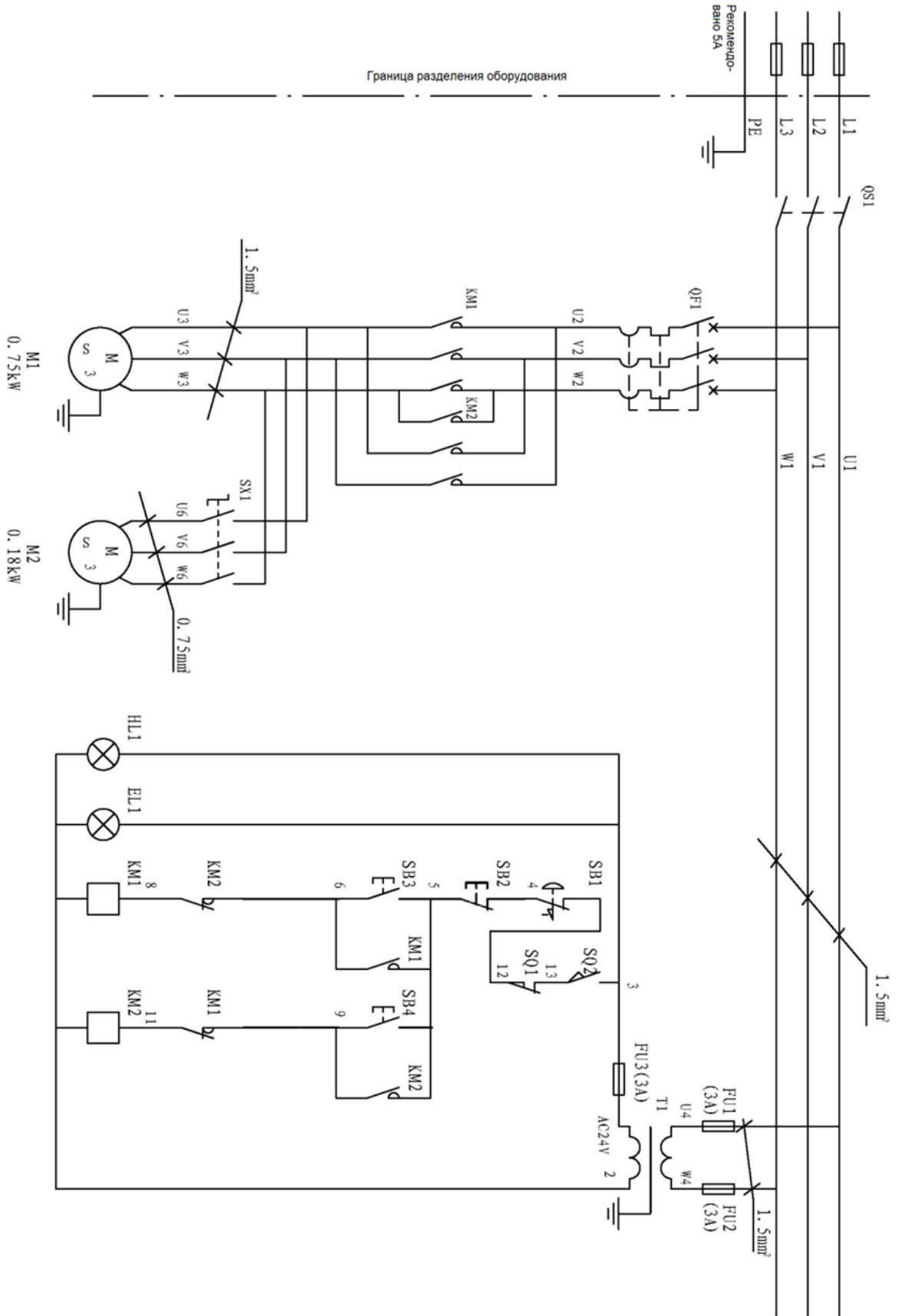


Рис. 6