

BELMASH

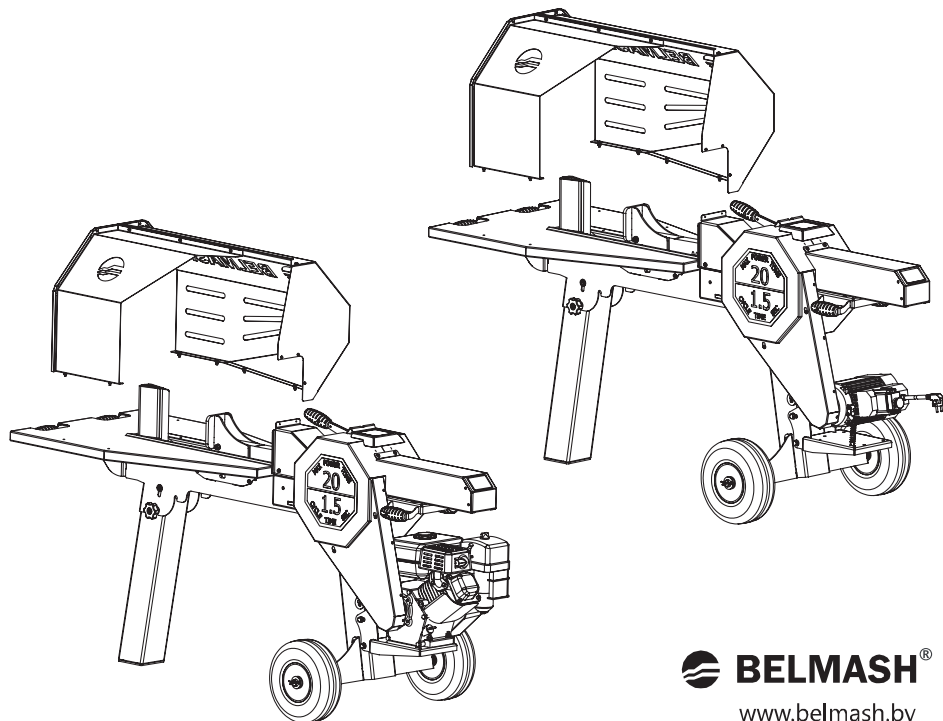


RU Руководство по эксплуатации
UKR Керівництво з експлуатації

Дровокол

BELMASH LSE-500

BELMASH LSG-500



 **BELMASH®**

www.belmash.by

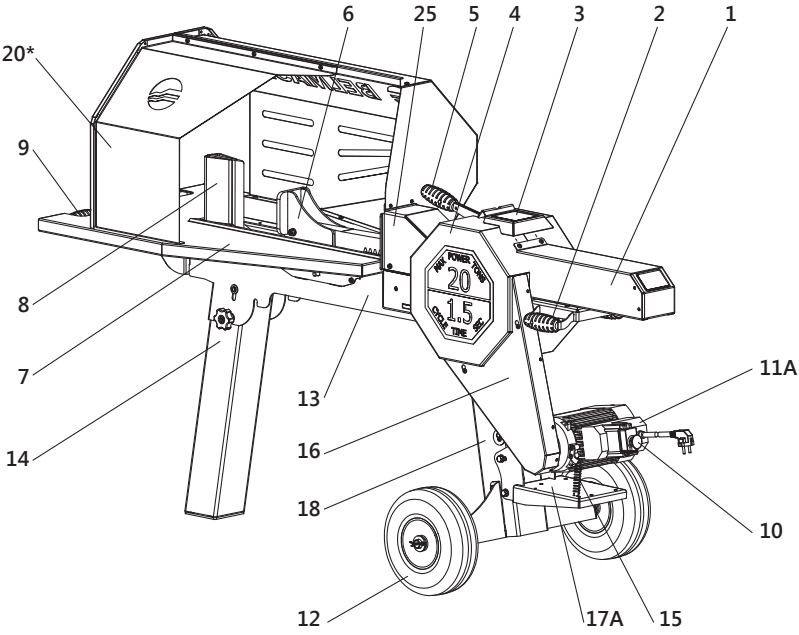
RU

Рисунки.....	4
Содержание.....	8
Гарантийные обязательства.....	34
Талоны на гарантийный ремонт.....	35
Бесплатный год гарантии.....	41
Свидетельство о приёме и продаже.....	44

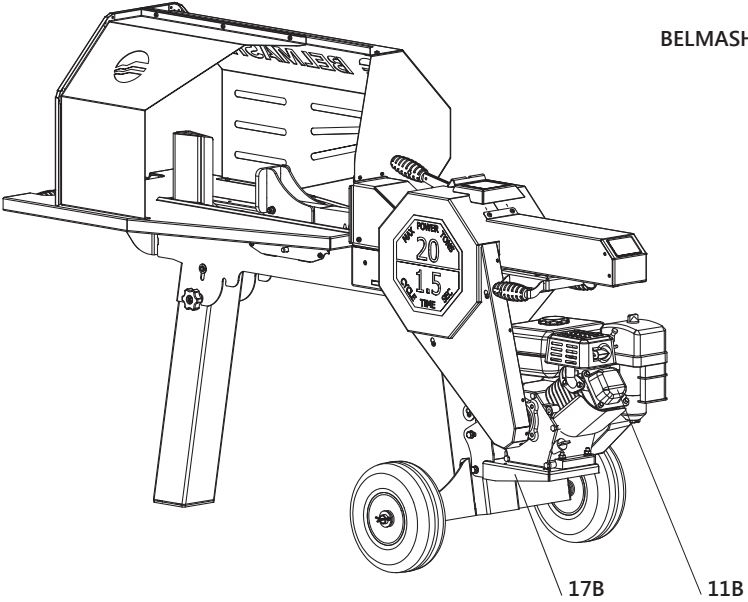
UKR

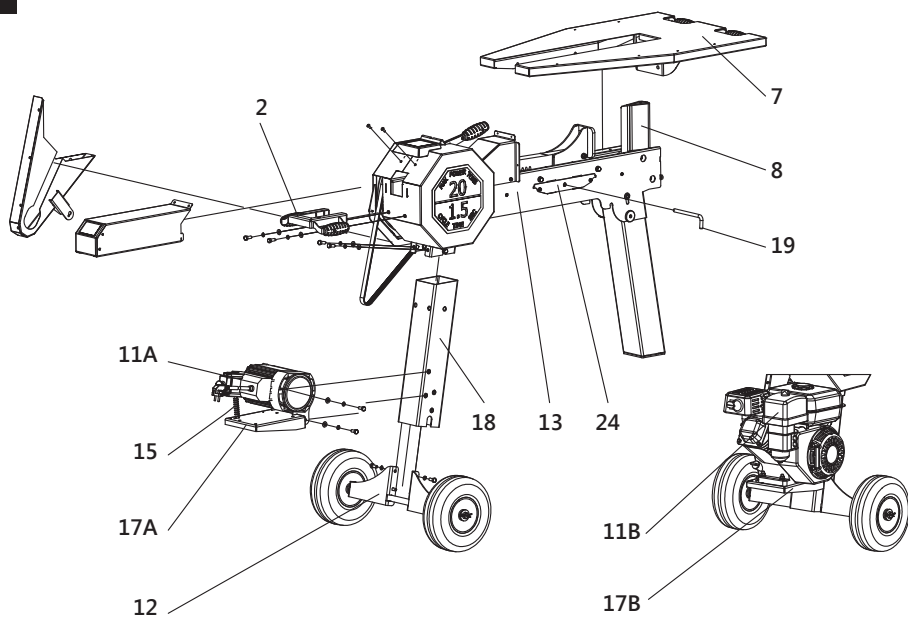
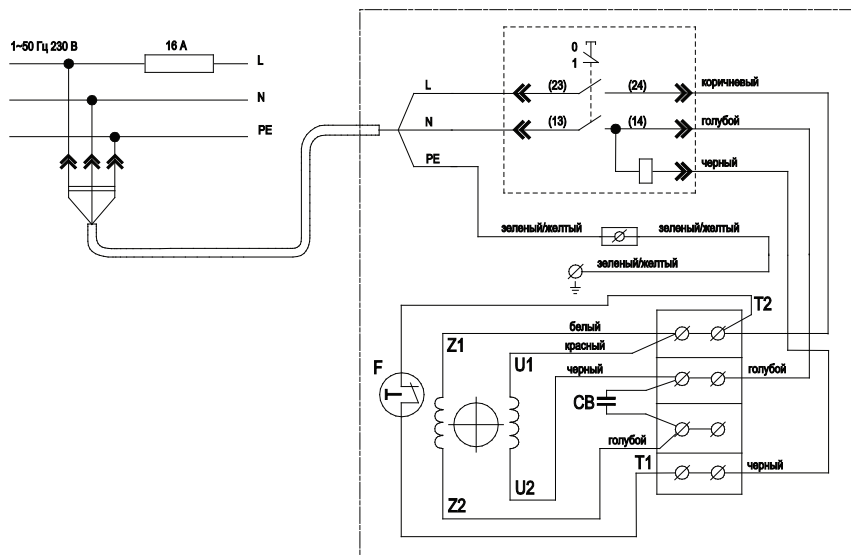
Малюнки.....	4
Зміст.....	21
Гарантійні зобов'язання.....	37
Талони на гарантійний ремонт.....	39
Безкоштовний рік гарантії.....	42
Свідоцтво про приймання та продаж.....	44

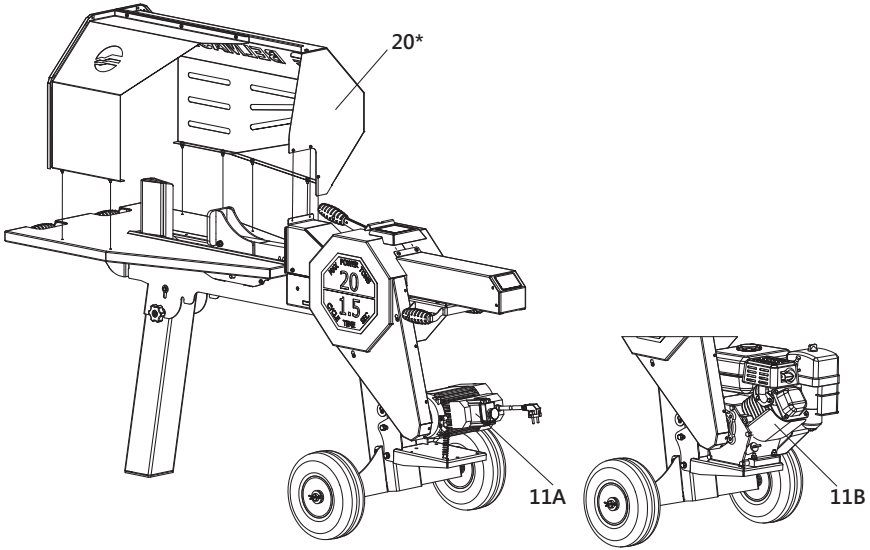
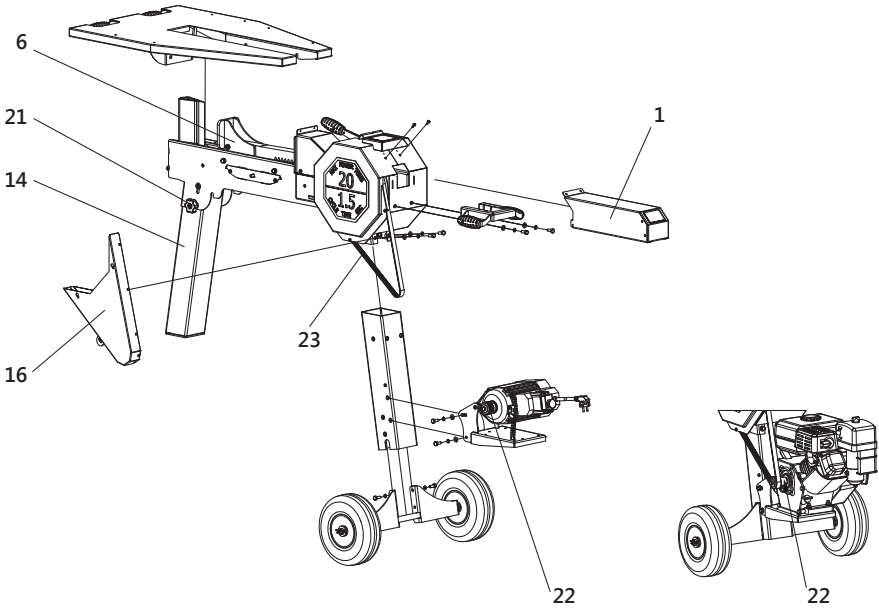
BELMASH LSE-500

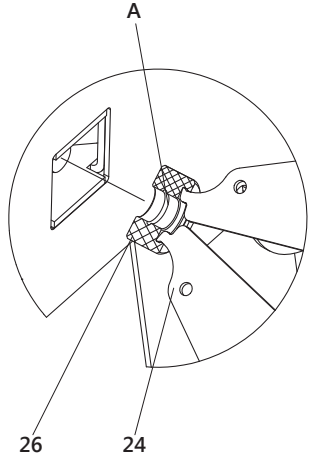
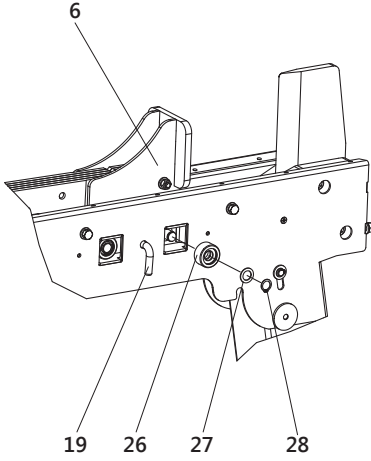


BELMASH LSG-500









СОДЕРЖАНИЕ

Рисунки.....	4
Введение.....	9
1. Общие сведения	9
2. Основные параметры.....	11
3. Комплект поставки.....	12
4. Основные элементы.....	12
5. Маркировка.....	13
6. Требования по технике безопасности.....	14
6.1 Требования к рабочему месту.....	15
6.2 Опасности при эксплуатации станка	15
6.3 Требования к заготовке.....	15
7. Устройство станка, электрическая схема	16
8. Подготовка к работе	17
8.1 Сборка станка	17
8.2 Установка станка.....	17
8.3 Пуск станка.....	17
9. Порядок работы	18
10. Техническое обслуживание и ремонт	18
10.1 Смазка.....	19
11. Возможные неисправности и способы их устранения.....	19
12. Правила хранения и транспортирования	20
13. Охрана окружающей среды	20
Гарантийные обязательства.....	34
Талоны на гарантийный ремонт.....	35
Свидетельство о приёмке и продаже	44

УВАЖАЕМЫЙ ПОКУПАТЕЛЬ

ООО «Завод Белмаш» благодарит Вас за покупку древокола BELMASH LSE-500/ BELMASH LSG-500 (далее станок). Мы производим станки, которые позволяют выполнять работу качественно, быстро, надежно и безопасно. Тщательные исследования и всесторонние испытания позволили создать станки с наилучшими характеристиками и параметрами.

Перед началом использования станка внимательно ознакомьтесь с руководством по эксплуатации. Соблюдение требований и указаний, содержащихся в нем, обеспечит Вам безопасность работ, поможет избежать проблем при эксплуатации и обслуживании станка.

При покупке станка обязательно проверьте заполнение торгующей организацией свидетельства о приемке и гарантийных талонов. Требуется проверки его комплектности и исправности путем пробного запуска. Талоны на гарантийный ремонт должны быть заверены штампом магазина с указанием даты продажи.

Руководство по эксплуатации не отражает незначительных конструктивных изменений в станке, внесенных изготовителем после публикации данного руководства, а также изменений по комплектующим изделиям и документации, поступающей с ними.

Приятной Вам работы.

***Ваши предложения и замечания отправляйте по почте:
ООО «Завод Белмаш», Славгородский проезд, 37, 212000, г. Могилёв
Республика Беларусь. Электронный адрес: info@belmash.by***

1. ОБЩИЕ СВЕДЕНИЯ

Станок предназначен для колки бревен.

Конструкция станка позволяет удобно перемещать его вручную, а также транспортировать автомобилем.

Условия эксплуатации – на открытых площадках или под навесом.

Станок должен эксплуатироваться в следующих условиях:

- высота над уровнем моря – до 1000 м;
- температура окружающего воздуха – от +5 до +40°C;
- относительная влажность окружающего воздуха – не более 80%, при температуре +20°C.

Класс станка BELMASH LSE-500 по ГОСТ ИЕС 61029-1 - первый.

Станок BELMASH LSE-500 комплектуется асинхронным однофазным двигателем.

Питание станка осуществляется от однофазной сети переменного тока с защитным (заземляющим) проводом; качество источника электрической энергии по ГОСТ 13109; источник электрической энергии должен иметь защиту, рассчитанную на ток плавкой вставки 16 А.

Допустимые уровни напряженности электрического поля тока промышленной частоты 50 Гц, создаваемые станком, соответствует требованиям МСанПин001.

Станок имеет встроенное устройство отключения от источника питания при перегреве асинхронного двигателя. Повторное включение станка производится после того, как электродвигатель остынет до температуры окружающей среды.

Станок BELMASH LSG-500 – комплектуется 4-х тактным бензиновым двигателем.

Принцип и условия работы бензинового двигателя изложены в отдельном руководстве по эксплуатации, которое входит в комплект поставки.

Уровень шума станка соответствует требованиям ГОСТ 12.2.030, МСанПиН001. Эквивалентный и максимальный уровни звука в рабочем состоянии составляют 80 дБА и 90 дБА соответственно.

Средний срок службы станка не менее пяти лет.

Станок соответствует требованиям, приведенным в ТУ и технических регламентах:

- ТР ТС 010/2011 «О безопасности машин и оборудования»;
- ТР ТС 004/2011 «О безопасности низковольтного оборудования»;
- ТР ТС 020/2011 «Электромагнитная совместимость технических средств».

Расшифровка серийного номера станка:



2. ОСНОВНЫЕ ПАРАМЕТРЫ

Основные технические параметры станка, применяемых подшипников и ремня указаны в таблицах 1, 2 и 3.

Таблица 1

Наименование параметра	Значение параметра	
	BELMASH LSG-500	BELMASH LSE-500
Максимальное усилие раскалывания, т	20	
Диапазон диаметра бревна, мм	70÷400	
Диапазон длины бревна, мм	100÷505	
Высота ножа, мм	135	
Толщина ножа, мм	12	
Время цикла, сек	1,5	
Производительность, м ³ /час	4	
Тип двигателя	Бензиновый 4-х тактный	Асинхронный однофазный с конденсатором
Номинальная потребляемая мощность, Вт	-	2000
Номинальное напряжение, В	-	230
Номинальная частота питающей сети, Гц	-	50
Режим работы двигателя	-	S6-40%
Мощность двигателя, л.с.	6,5	-
Объем двигателя, cc	196	-
Габаритные размеры станка Д×Ш×В, мм, не более	1760×670×870 (1760×670×1115)*	
Масса станка, кг, не более	133 (139)*	130 (136)*

* В комплекте с защитным кожухом (для стран ЕС).
 Предельные отклонения линейных размеров и массы ±5%.
 Предельное отклонение потребляемой мощности ±10%.

Таблица 2

Обозначение подшипника	Основные размеры	Место установки	Количество подшипников
80210	50×90×20	Вал-шестерня	2

Таблица 3

Наименование	Обозначение	Количество, шт.
Ремень поликлиновой	8PJ1371	1

3. КОМПЛЕКТ ПОСТАВКИ

Комплект поставки приводится в таблице 4.

Таблица 4

Позиция, рисунок	Наименование комплекта	Количество, шт.	
		BELMASH LSG-500	BELMASH LSE-500
Механизмы, приспособления, ограждения			
Рис. 1	Дровокол кинетический		
Поз. 1, рис. 1	Кожух рейки		1
Поз. 2, рис. 1	Ручка задняя		1
Поз. 7, рис. 1	Стол		1
Поз. 17А, рис. 1	Площадка электродвигателя в сборе	-	1
Поз. 17В, рис. 1	Площадка бензинового двигателя в сборе	1	-
Поз. 12, рис. 1	Штанга колесная в сборе		1
Поз. 13, рис. 1	Станина в сборе		1
Поз. 16, рис. 1	Кожух ремня		1
Поз. 18, рис. 1	Опора задняя		1
Поз. 20*, рис. 1	Кожух защитный		1
Стандартные изделия			
-	Комплект крепежных изделий		1
Документация			
-	Руководство по эксплуатации		1
-	Руководство по эксплуатации на бензиновый двигатель	1	-
Индивидуальные средства защиты			
-	Очки защитные		1
-	Вкладыши противозумные		1 компл.
* Входит в комплект поставки дровокола для стран ЕС.			

4. ОСНОВНЫЕ ЭЛЕМЕНТЫ

Рис. 1-4

1 – кожух рейки	электрический	18 – опора задняя
2 – ручка задняя	11В – двигатель бензиновый	19 – стопор транспортный
3 – элемент блокировки	12 – штанга колесная	20* – кожух защитный
4 – кожух	13 – станина	21 – гайка-барашек
5 – ручка запуска	14 – опора передняя	22 – шкив
6 – каретка	15 – пружина	23 – ремень
7 – стол	16 – кожух ремня	24 – планка
8 – клин	17А – площадка двигателя	25 – кожух каретки
9 – ручка	электрического	26 – ролик
10 – выключатель	17В – площадка двигателя	27 – шайба
11А – двигатель	бензинового	28 – кольцо пружинное

5. МАРКИРОВКА

На станке имеются таблички с информацией о параметрах источника питания, требованиях безопасности и рекомендациях при использовании. При подключении станка в сеть необходимо соблюдать эти требования.



Предупреждение! Осторожно! Внимание!



Внимание! Опасность поражения электрическим током!
(Для станка BELMASH LSE-500)



Риск получения травмы.



Предупреждение! Опасность от движущихся деталей!



Используйте средства защиты органов слуха
Используйте защитные очки



Используйте защитную обувь



Используйте защитные перчатки



Работать разрешается только одному человеку



Изучите руководство по эксплуатации



Запрещено работать во время дождя



Для разблокировки нажать здесь



Запрещено поднимать за кожух и располагать руки под ним



Не выбрасывайте электроинструмент в бытовой мусор. В соответствии с европейской директивой 2002/96/ЕС отработанные электрические и электронные приборы нужно собирать отдельно и сдавать на экологически чистую рециркуляцию

6. ТРЕБОВАНИЯ ПО ТЕХНИКЕ БЕЗОПАСНОСТИ



Прежде чем приступить к работе изучите требования по технике безопасности. Соблюдайте все требования настоящего руководства! Пренебрежение ими может привести к возникновению опасности для Вас и других людей.

Прежде чем начать работу в первый раз, необходимо пройти инструктаж и обучение правил работы на станке.

Приступая к работе на станке, пользователю необходимо учитывать свое физическое состояние, уровень подготовки и сложность выполняемых задач. К работе на станке допускаются лица, достигшие 18-летнего возраста, изучившие руководство по эксплуатации.

ЗАПРЕЩАЕТСЯ:

- работать в состоянии алкогольного, наркотического или токсического опьянения;
- эксплуатировать станок в условиях воздействия капель и брызг, а также на открытых площадках во время снегопада или дождя;
- эксплуатировать станок в закрытых помещениях;
- оставлять станок, присоединённый к питающей сети или с работающим бензиновым двигателем, без надзора;
- передавать для работы станок лицам, не умеющим пользоваться им;
- использовать станок для колки бревен большего размера, чем рекомендуется в технических характеристиках;
- находиться детям и посторонним лицам в рабочей зоне;
- в случае заклинивания извлекать бревно руками;
- отходить от станка до его полной остановки.

ЗАПРЕЩАЕТСЯ эксплуатировать станок при возникновении во время работы хотя бы одной из следующих неисправностей:

- повреждение штепсельного соединения, электрического шнура (BELMASH LSE-500);
- повреждение цепи заземления (BELMASH LSE-500);
- появление запаха бензина, запаха, характерного для горячей изоляции или дыма;
- нечёткой работе выключателя;
- появление повышенного шума, стука, вибрации;
- поломке или появлении трещин в корпусных деталях, ограждениях, кожухах.

Станок должен быть отключен выключателем или заглушен бензиновый двигатель при внезапной остановке (при заклинивании каретки 6 (рис.1) и т.п.). Выключатель во время перерывов в работе должен быть закрыт крышкой.

Станок BELMASH LSE-500 должен отключаться от электросети штепсельной вилкой или двигатель станка BELMASH LSG-500 должен быть заглушен в следующих случаях:

- при перемещении станка с одного рабочего места на другое;
- при перерывах в работе, по окончании работы;
- при техническом обслуживании;
- при очистке станка и удалении щепок.

Электрический шнур станка BELMASH LSE-500 должен быть защищен от случайного повреждения (его рекомендуется подвешивать). Непосредственное соприкосновение электрического шнура с горячими и масляными поверхностями не допускается.

При необходимости, используйте специально предназначенные для наружных работ с соответствующей изоляцией удлинители.

Для бесперебойной и безопасной работы станка необходимо следить за правильной работой предохранительных и защитных устройств.

На станке всегда должен работать только один оператор. Несмотря на то, что дополнительные операторы могут работать со станком (например, на загрузке и разгрузке), только один оператор должен активировать операцию колки. Другие лица должны находиться на безопасном расстоянии от рабочей зоны во время работы станка. Ни в коем случае не привлекать других лиц для помощи в высвобождении бревна в случае заклинивания.

Рабочая поза должна быть естественной и устойчивой.

Во время работы избегайте контакта с заземленными устройствами (например, трубопроводами, электроплитами, холодильниками и т.п.).

6.1 Требования к рабочему месту

- рабочее место должно быть определено с учетом расположения бревен, направлением их перемещения и места складирования;
- рабочее место не должно быть скользким и иметь препятствий;
- содержите в чистоте станок и рабочую зону. Загромождение рабочей зоны увеличивает риск получения травм;
- рабочее место должно быть хорошо освещено от естественных или искусственных источников;
- соблюдайте меры противопожарной безопасности, необходимо наличие огнетушителя.

6.2 Опасности при эксплуатации станка

Даже при правильной эксплуатации станка могут возникать следующие виды опасностей:

- опасность получения травмы отлетевшей щепкой;
- опасность от шума;
- опасность поражения электрическим током при неправильной прокладке электрического шнура.

Не надевайте слишком просторную одежду и украшения. Они могут быть захвачены подвижными частями станка. Пользуйтесь индивидуальными средствами защиты, рабочими перчатками, обувью и головным убором.

Во время работы станка может вылететь щепка, сучки и т.п. Это может привести к серьезным травмам глаз. Всегда используйте защитные очки.

Для уменьшения воздействия шума, возникающего при работе станка, обязательно используйте средства индивидуальной защиты органов слуха (вкладыши противозумные, наушники).

Будьте внимательны, следите за тем, что делаете, не пользуйтесь станком, если устали.

Не допускайте попадания рук в зону работы движущихся частей.

Берегите руки от попадания в расщепы и трещины в бревне. Они могут внезапно закрыться и привести к травме.

6.3 Требования к заготовке

Всегда следите за тем, чтобы в бревне не попадались гвозди, камни и прочие посторонние предметы.

Концы бревен должны быть обрезаны под прямым углом. Ветви должны быть обрезаны заподлицо со стволом.

Бревна необходимо раскалывать только по направлению волокон.

Никогда не кладите бревна поперек.

Не пытайтесь расколоть несколько бревен за один раз.

Никогда не дотрагивайтесь до бревен, когда проходит процесс колки.

Запрещается ровнять перекошенное бревно, когда проходит процесс колки.

Не пытайтесь загрузить бревно до полной остановки каретки.

7. УСТРОЙСТВО СТАНКА, ЭЛЕКТРИЧЕСКАЯ СХЕМА

Основные элементы станка указаны на рисунке 1.

Станок BELMASH LSE-500/BELMASH LSG-500 представляет собой электромеханическое устройство. В качестве привода используется асинхронный электродвигатель/бензиновый двигатель. Вращение от двигателя 11 к маховику с валом-шестерней передается с помощью поликлиноременной передачи. При перемещении ручки запуска 5 вверх происходит зубчатое зацепление каретки 6 с валом-шестерней, в результате чего происходит движение каретки 6 по направляющим станины 13. Натяжение ремня осуществляется автоматически под действием веса двигателя 11 и тяговой пружины 15.

Станок оснащен системой управления, которая требует для проведения работ использование обеих рук оператора. При нажатии на элемент блокировки 3 освобождается ручка запуска 5.

Выключатель 10 станка BELMASH LSE-500 имеет крышку для защиты от непроизвольного включения станка.

На станине 13 установлен стол 7 и клин 8.

Для предотвращения доступа к вращающимся частям станка в конструкции предусмотрены защитные кожухи.

Для защиты оператора от стружки, щепок и т.п. предусмотрен кожух защитный 20*.

Для перемещения станка на колесах до нужного места применяются ручки 9. При переносе с одного места на другое или погрузке на автомобиль используются ручки 2 и 9.

Схема электрических соединений станка BELMASH LSE-500 представлена на рис. 2.

Станок BELMASH LSG-500 комплектуется бензиновым 4-х тактным двигателем, что позволяет использовать станок автономно от электрических сетей.

8. ПОДГОТОВКА К РАБОТЕ

Безотказная работа станка во многом зависит от правильного обращения и обслуживания. При подготовке к работе необходимо произвести:

- сборку;
- установку;
- пуск.

8.1 Сборка станка



Сборка станка должны проводить два человека.

Необходимо извлечь комплект станка из упаковки.

Крепежные изделия упаковки (болты, шайбы) используются для сборки станка.

Перед началом сборки накачайте колеса станка, обеспечив давление 3 – 4 бар.

Чтобы собрать станок, необходимо:

- соединить штангу колесную 12 с опорой задней 18 и станиной 13 с помощью шайб и болтов;
- соединить ручку заднюю 2 со станиной 13 с помощью шайб и болтов;
- ослабить гайку-барашек 21 и установить опору переднюю 14 в рабочее положение, зажать гайку-барашек 21;
- установить площадку двигателя 17А (17В) с двигателем 11А (11В) к опоре задней 18 с помощью шайб и болтов без окончательной затяжки;
- установить приводной ремень 23 на шкив 22;
- установить пружину 15 (для станка BELMASH LSE-500);
- проверить правильность установки ремня 23 по ручьям маховика и шкива 22;
- произвести натяжение ремня 23 (нажатием на площадку двигателя 17А (17В) вниз) с последующим окончательным зажимом болтов к опоре задней 18;
- установить кожух рейки 1 и кожух ремня 16 с помощью винтов;
- установить стол 7 с помощью шайб и болтов;
- придержать каретку 6, достать стопор транспортный 19 из отверстия планки 24.
- установить кожух защитный 20* с помощью винтов и гаек на стол 7

8.2 Установка станка

Установите станок на ровную горизонтальную поверхность, свободную от посторонних предметов. Убедитесь в устойчивости станка.

Проверьте целостность корпусных деталей, надежность крепления отдельных деталей, затяжку всех болтов, винтов и гаек, их стопорение, отсутствие повреждений питающего шнура, штепсельной вилки и розетки, наличие защитных ограждений.

8.3 Пуск станка

Пуск станка BELMASH LSE-500 осуществляется с помощью выключателя 10 (рис. 1) после его подготовки для колки бревен.

Для пуска станка необходимо:

- подключить станок к электросети штепсельной вилкой;
- расфиксировать и открыть крышку выключателя, нажать на зеленую кнопку.

Для отключения станка необходимо:

- открыть крышку выключателя и нажать на красную кнопку;
- или закрыть приоткрытую крышку выключателя.

Время запуска станка не должно превышать 5 секунд. Если станок не запускается, его следует отключить выключателем. В случае незапуска повторное включение производится не ранее, чем через 1 минуту.



По окончании работы и во время перерывов в работе крышка выключателя должна быть закрыта.

Пуск/отключение станка BELMASH LSG-500 осуществляется с помощью бензинового двигателя (см. руководство по эксплуатации на бензиновый двигатель).

9. ПОРЯДОК РАБОТЫ

Станок оснащен системой управления, которая требует для проведения работ использование обеих рук оператора.

Порядок работы (рис. 1):

- включите станок;
- поместите бревно на направляющую станины 13, уперев его торец в острие клина 8;
- одной рукой нажмите на элемент блокировки 3 и удерживайте ее;
- второй рукой потяните резко за ручку запуска 5;
- как только бревно будет расколото, отпустите ручку 5 и элемент блокировки 3.

В случае заклинивания бревна на клине станка необходимо:

Вариант 1: произвести повторный процесс колки, но не более 3-х раз.

Вариант 2: выключить (заглушить) станок и выбить бревно в обратном направлении клина.

10. ТЕХНИЧЕСКОЕ ОБСЛУЖИВАНИЕ И РЕМОНТ

С целью поддержания станка в постоянной технической исправности и готовности к работе проводят ежегодное техническое обслуживание – ЕТО.

ЕТО – ежегодное техническое обслуживание включает:

- внешний осмотр;
- чистку станка;
- чистку направляющих каретки;
- обслуживание бензинового двигателя для станка BELMASH LSG-500.

Внешний осмотр включает в себя: проверку кабеля, целостности защитных ограждений.

Чистка включает удаление щеткой отколотых частей древесины (стружка, щепки и т.п.) с поверхностей и деталей станка.



Особое внимание уделите очистке направляющих каретки 6 (рис. 1). Очистка направляющих должна осуществляться через каждый 1м³ колки бревен.

Обслуживание бензинового двигателя производится в соответствии с руководством по эксплуатации на бензиновый двигатель.

Ремонт станка производится только специализированными сервисными центрами.

Актуальный список сервисных центров вы найдете на сайте www.belmash.by.

10.1 Смазка

Через каждые 20м³ колки бревен производите смазку зубчатой рейки каретки 6 и роликов 26 (рис. 4).

Для смазки используйте любую пластичную смазку типа ЦИАТИМ-201 или Литол-24.

Ролик 26 работает как подшипник скольжения. Для лучшего вращения ролика на оси каретки, необходимо периодически заполнять канавку ролика смазкой, для этого необходимо:

- вывернуть винты крепления планок 24;
- зафиксировать каретку 6 стопором транспортным 19;
- снять съемником кольцо пружинное 28 и шайбу 27;
- снять с помощью двух планок 24 ролик 26 (рис. 4);
- очистить ось ролика и сам ролик (внутреннюю и наружную поверхности);
- заполнить смазкой канавку А и внутреннее отверстие ролика 26;
- установить ролик в обратном порядке;
- произвести очистку и смазку остальных роликов;
- придержать каретку 6, достать стопор транспортный 19;
- установить планки 24 с помощью винтов.

11. ВОЗМОЖНЫЕ НЕИСПРАВНОСТИ И СПОСОБЫ ИХ УСТРАНЕНИЯ

Перечень возможных неисправностей и способы их обнаружения и устранения приведены в таблице 5.

Таблица 5

Наименование неисправности, ее внешнее проявление	Вероятная причина	Метод устранения
Включенный в электросеть станок BELMASH LSE-500 не работает	Отсутствует напряжение в электросети	Проверить наличие напряжения в розетке электрической сети, другим, заведомо исправным, бытовым прибором
	Нет контакта в штепсельной розетке с вилкой шнура питания	Устранить неисправность или заменить вилку
	Неисправен выключатель	Устранить неисправность или заменить выключатель
	Неисправен двигатель	Заменить двигатель
Двигатель работает, но рейка не движется	Порван ремень	Заменить ремень
	Рейку заклинило	Освободить рейку Очистить направляющую каретки
Бревно не раскалывается	Неправильная установка бревна	Установите бревно правильно (вдоль волокон)
	Размеры и твердость бревна превышают возможности станка	Уменьшите размеры бревна
	Затуплено лезвие клина	Заточите лезвие клина
Бензиновый двигатель станка BELMASH LSG-500 не запускается	-	См. руководство по эксплуатации на бензиновый двигатель

12. ПРАВИЛА ХРАНЕНИЯ И ТРАНСПОРТИРОВАНИЯ

Станок изготовлен для хранения в закрытых или других помещениях с естественной вентиляцией без искусственно регулируемых климатических условий, где колебания температуры и влажности воздуха существенно меньше, чем на открытом воздухе (например, каменные, бетонные, металлические с теплоизоляцией и другие не отапливаемые помещения, расположенные в макроклиматических районах с умеренным и холодным климатом).

Обеспечьте надежное хранение станка. Храните его в сухом, недоступном для детей месте.

Для перемещения станка на колесах до нужного места применяются ручки 9 (рис. 1). При переносе с одного места на другое или погрузке на автомобиль используются ручки 2 и 9.

13. ОХРАНА ОКРУЖАЮЩЕЙ СРЕДЫ

На станке детали пластмассы имеют маркировку, что позволяет производить их сортировку и вторичную переработку.

Станок и его детали, отслужившие свой срок, следует сдавать на экологически чистую рециркуляцию отходов.

ЗМІСТ

Вступ.....	22
1. Загальні відомості.....	22
2. Основні параметри.....	24
3. Комплект поставки.....	25
4. Основні елементи.....	25
5. Маркування.....	26
6. Вимоги по техніці безпеки.....	27
6.1 Вимоги до робочого місця.....	28
6.2 Небезпеки при експлуатації верстата.....	28
6.3 Вимоги до заготівлі.....	28
7. Пристрій верстата, електрична схема.....	29
8. Підготовка до роботи.....	29
8.1 Збірка верстата.....	29
8.2 Установка верстата.....	30
8.3 Пуск верстата.....	30
9. Порядок роботи.....	31
10. Технічне обслуговування та ремонт.....	31
10.1 Змащування.....	31
11. Можливі несправності і способи їх усунення.....	32
12. Правила зберігання і транспортування.....	33
13. Охорона навколишнього середовища.....	33
Гарантійні зобов'язання.....	37
Талони на гарантійний ремонт.....	39
Свідоцтво про приймання та продажу.....	44

ШАНОВНИЙ ПОКУПЕЦЬ

СТОВ «Завод Белмаш» дякує Вам за купівлю дровокола кінетичного BELMASH LSE-500, BELMASH LSG-500 (далі верстат). Ми виробляємо верстати, які дозволяють виконувати роботу якісно, швидко, надійно і безпечно. Ретельні дослідження і всебічні випробування дозволили створити верстати з найкращими характеристиками і параметрами.

Перед початком користування верстатом уважно прочитайте цей посібник з експлуатації. Дотримання вимог і вказівок, що містяться в ньому, забезпечить Вам безпеку робіт, допоможе уникнути проблем при експлуатації і обслуговуванні верстата.

При купівлі верстата обов'язково перевірте заповнення торговельною організацією свідоцтва про приймання та гарантійні талони. Вимагайте перевірки його комплектності та справності шляхом пробного запуску. Талони на гарантійний ремонт повинні бути завірені штампом магазину із зазначенням дати продажу.

Керівництво по експлуатації не відображає незначних конструктивних змін в верстаті, внесених виробником після публікації цього посібника, а також змін щодо комплектуючих виробів і документації, що надходить з ними.

Приємної Вам роботи.

***Ваші пропозиції та зауваження надсилайте за адресою:
СТОВ «Завод Белмаш» Славгородський проїзд, 37 212000 Могильов
Республіка Білорусь, електронна адреса: info@belmash.by***

1. ЗАГАЛЬНІ ВІДОМОСТІ

Верстат призначений для колки колод.

Конструкція верстата дозволяє зручно переміщати його вручну, а також транспортувати автомобілем.

Умови експлуатації - на відкритих майданчиках або під навісом.

Верстат повинен експлуатуватися в наступних умовах:

- висота над рівнем моря - до 1000 м;
- температура навколишнього повітря - від +5 до + 40 ° С;
- відносна вологість навколишнього повітря - не більше 80%, при температурі + 20 ° С.

Клас верстата BELMASH LSE-500 по ДСТУ ІЕС 61029-1 – перший.

Верстат BELMASH LSE-500 комплектується асинхронним однофазним двигуном.

Живлення верстата здійснюється від однофазної мережі змінного струму з захисним (заземлювальним) дротом; якість джерела електричної енергії по ДСТУ 13109; джерело електричної енергії повинно мати захист, розрахований на струм плавкої вставки 16 А.

Допустимі рівні напруженості електричного поля струму промислової частоти 50 Гц, що створюються верстатом, відповідає вимогам МСанПіН001.

Верстат має вбудований пристрій відключення від джерела живлення при перегріві асинхронного двигуна. Повторне включення станка проводиться після того, як електродвигун охолоне до температури навколишнього середовища.

Верстат BELMASH LSG-500 - комплектується 4-х тактним бензиновим двигуном.

Принцип і умови роботи бензинового двигуна викладені в окремому посібнику з експлуатації, який входить в комплект поставки.

Рівень шуму верстата відповідає вимогам ДСТУ 12.2.030, МСанПіН001. Еквівалентний і максимальний рівні звуку в робочому стані становлять 80 дБА і 90 дБА відповідно.

Середній термін служби верстата не менше п'яти років.

Верстат відповідає нормативним документам і вимогам Технічного регламенту низьковольтного електричного обладнання, Технічного регламенту безпеки машин та ДСТУ EN 60204-1:2015; ДСТУ EN 940:2014 р.5; ДСТУ EN 418-2003; ДСТУ EN 294-2001.

Розшифровка серійного номера верстата:



2. ОСНОВНІ ПАРАМЕТРИ

Основні технічні параметри верстата, застосовуваних підшипників і ременя вказані в таблицях 1, 2 і 3.

Таблиця 1

Найменування параметру	Значення параметру	
	BELMASH LSG-500	BELMASH LSE-500
Максимальне зусилля розколювання, т	20	
Діапазон діаметру колоди, мм	70÷400	
Діапазон довжини колоди, мм	100÷505	
Висота ножа, мм	135	
Товщина ножа, мм	12	
Час циклу, сек	1,5	
Продуктивність, м ³ / год	4	
Тип двигуна	Бензиновий 4-х тактний	Асинхронний однофазний з конденсатором
Номінальна споживана потужність, Вт	-	2000
Номінальна напруга, В	-	230
Номінальна частота живильної мережі, Гц	-	50
Режим роботи двигуна	-	S6-40%
Потужність двигуна, к.с.	6,5	-
Об'єм двигуна, сс	196	-
Габаритні розміри верстата Д×Ш×В, мм, не більше	1760×670×870 (1760×670×1115)*	
Маса верстата, кг, не більше	133 (139)*	130 (136)*
* У комплекті з захисним кожухом (для країн ЄС). Граничні відхилення лінійних розмірів і маси ± 5%. Граничне відхилення споживаної потужності ± 10%.		

Таблиця 2

Позначення підшипника	Основні розміри	Місце встановлення	Кількість підшипників
80210	50×90×20	Вал-шестерня	2

Таблиця 3

Найменування	Позначення	Кількість, шт.
Ремінь полікліновий	8PJ1371	1

3. КОМПЛЕКТ ПОСТАВКИ

Комплект поставки наводиться в таблиці 4.

Таблиця 4

Позиція, малюнок	Найменування комплекту	Кількість, шт.	
		BELMASH LSG-500	BELMASH LSE-500
Механізми, пристосування, огороження			
Мал. 1	Дровокол кінетичний		
Поз. 1, мал. 1	Кожух рейки		1
Поз. 2, мал. 1	Ручка задня		1
Поз. 7, мал. 1	Стіл		1
Поз. 17А, мал. 1	Площадка електродвигуна в зборі	-	1
Поз. 17В, мал. 1	Площадка бензинового двигуна в зборі	1	-
Поз. 12, мал. 1	Штанга колісна в зборі		1
Поз. 13, мал. 1	Станина в зборі		1
Поз. 16, мал. 1	Кожух ременя		1
Поз. 18, мал. 1	Опора задня		1
Поз. 20*, мал. 1	Кожух захисний		1
Стандартні вироби			
-	Комплект кріпильних виробів		1
Документація			
-	ККерівництво по експлуатації		1
-	Керівництво по експлуатації на бензиновий двигун	1	-
Індивідуальні засоби захисту			
-	Окуляри захисні		1
-	Вкладиші протишумові		1 компл.
* Входить до комплекту поставки дрвокола для країн ЄС.			

4. ОСНОВНІ ЕЛЕМЕНТИ

1 – кожух рейки	електричний	18 – опора задня
2 – ручка задня	11В – двигун бензиновий	20 * – кожух захисний
3 – елемент блокування	12 – штанга колісна	21 – гайка-баранчик
4 – кожух	13 – станина	22 – шків
5 – ручка стартера	14 – опора передня	23 – ремінь
6 – каретка	15 – пружина	24 – планка
7 – стіл	16 – кожух ременя	25 – кожух каретки
8 – клин	17А – площадка двигуна	26 – ролик
9 – ручка	електричного	27 – шайба
10 – вимикач	17В – площадка двигуна	28 – кільце пружинне
11А – двигун	бензинового	

5. МАРКУВАННЯ

На верстаті є таблички з інформацією про параметри джерела живлення, вимоги безпеки та рекомендацій при використанні. При підключенні верстата в мережу необхідно дотримуватися цих вимог.



Попередження! Обережно! Увага!



Увага! Небезпека ураження електричним струмом!
(Для верстата BELMASH LSE-500)



Ризик отримання травми.



Попередження! Небезпека від рухомих деталей!



Використовуйте засоби захисту органів слуху.
Використовуйте захисні окуляри.



Використовуйте захисне взуття.



Використовуйте захисні рукавички.



Працювати дозволяється тільки одній людині.



Вивчіть керівництво по експлуатації.



Заборонено працювати під час дощу.



Для розблокування натиснути тут.



Заборонено піднімати за кожух і розміщувати руки під ним.



Не викидайте електроінструмент разом із побутовим сміттям. Відповідно до європейської директиви 2002/96 / ЄС відпрацьовані електричні та електронні прилади потрібно збирати окремо і здавати на екологічно чисту рециркуляцію.

6. ВИМОГИ ПО ТЕХНІЦІ БЕЗПЕКИ



Перш ніж приступити до роботи вивчіть вимоги по техніці безпеки. Дотримуйтесь всіх вимог цієї інструкції! Нехтування ними може призвести до виникнення небезпеки для Вас та інших людей.

Перш ніж почати роботу в перший раз, необхідно пройти інструктаж і навчання правил роботи на верстаті.

Приступаючи до роботи на верстаті, користувачеві необхідно враховувати свій фізичний стан, рівень підготовки і складність виконуваних завдань. До роботи на верстаті допускаються особи, які досягли 18-річного віку, які вивчили керівництво по експлуатації.

ЗАБОРОНЯЄТЬСЯ:

- працювати в стані алкогольного, наркотичного або токсичного сп'яніння;
- експлуатувати верстат в умовах впливу крапель і бризок, а також на відкритих майданчиках під час снігопаду або дощу;
- експлуатувати верстат в закритих приміщеннях;
- залишати верстат, приєднаний до мережі живлення або з працюючим двигуном внутрішнього згоряння, без нагляду;
- передавати для роботи верстат особам, які не вміють користуватися ним;
- використовувати верстат для колки колод більшого розміру, ніж рекомендується в технічних характеристиках;
- перебувати дітям і стороннім особам в робочій зоні;
- в разі заклинювання витягувати колоду руками;
- відходити від верстата до його повної зупинки.

ЗАБОРОНЯЄТЬСЯ експлуатувати верстат при виникненні під час роботи хоча б однієї з таких несправностей:

- пошкодження штепсельного з'єднання, електричного шнура (BELMASH LSE-500);
- пошкодження ланцюга заземлення (BELMASH LSE-500);
- поява запаху бензину, запаху, характерного для ізоляції, що горить або диму;
- нечіткої роботі вимикача;
- поява підвищеного шуму, стуку, вібрації;
- поломки або появи тріщин в корпусних деталях, огорожах, кожухах.

Верстат повинен бути відключений вимикачем або заглушений двигун внутрішнього згоряння при раптовій зупинці (при заклинювання каретки 6 (мал. 1) і т.п.). Вимикач під час перерв в роботі повинен бути закритий кришкою.

Верстат BELMASH LSE-500 повинен відключатися від електромережі штепсельною вилкою або двигун верстата BELMASH LSG-500 повинен бути заглушений в наступних випадках:

- при переміщенні верстата з одного робочого місця на інше;
- при перервах в роботі, після закінчення роботи;
- при технічному обслуговуванні;
- при очищенні верстата і видаленні трісок.

Електричний шнур верстата BELMASH LSE-500 повинен бути захищений від випадкового пошкодження (його рекомендується підвішувати). Безпосереднє зіткнення електричного шнура з гарячими і масляними поверхнями не допускається.

При необхідності, використовуйте спеціально призначені для зовнішніх робіт з відповідною ізоляцією подовжувачі.

Для безперебійної та безпечної роботи верстата необхідно стежити за правильною роботою запобіжних і захисних пристроїв.

На верстаті завжди повинен працювати тільки один оператор. Незважаючи на те, що додаткові оператори можуть працювати з верстатом (наприклад, на час завантаження та розвантаження), лише один оператор повинен активувати операцію колення. Інші особи повинні перебувати на безпечній відстані від робочої зони під час роботи верстата. Ні в якому разі не залучати інших осіб для допомоги в вивільненні колоди в разі заклинювання.

Робоча поза повинна бути природною і стійкої.

Під час роботи уникайте контакту з заземленими пристроями (наприклад, трубопроводами, електроплитами, холодильниками і т.п.).

6.1 Вимоги до робочого місця

- робоче місце повинно бути визначено з урахуванням розташування колод, напрямком їх переміщення та місця складування;
- робоче місце не повинно бути слизьким і мати перешкод;
- тримайте в чистоті верстат і робочу зону. Захаращення робочої зони збільшує ризик отримання травм;
- робоче місце повинно бути добре освітлено від природних або штучних джерел;
- дотримуйтесь заходів протипожежної безпеки, необхідна наявність вогнегасника.

6.2 Небезпеки при експлуатації верстата

Навіть при правильній експлуатації верстата можуть виникати такі види небезпек:

- небезпека отримання травми відлетілої тріскою;
- небезпека від шуму;
- небезпека ураження електричним струмом при неправильному прокладенню електричного шнура.

Не одягайте занадто просторий одяг та прикраси. Вони можуть бути захоплені рухомими частинами верстата. Користуйтеся індивідуальними засобами захисту, робочими рукавичками, взуттям та головним убором.

Під час роботи верстата може вилітати тріска, сучки і т.п. Це може привести до серйозних травм очей. Завжди використовуйте захисні окуляри.

Для зменшення впливу шуму, що виникає при роботі верстата, обов'язково використовуйте засоби індивідуального захисту органів слуху (вкладиші протишумові, навушники).

Будьте уважні, слідкуйте за тим, що робите, не користуйтеся верстатом, якщо втомилися.

Не допускайте попадання рук в зону роботи рухомих частин.

Бережіть руки від попадання в розщепити і тріщини в колоді. Вони можуть раптово закритися і привести до травм.

6.3 Вимоги до заготівлі

Завжди стежте за тим, щоб в колоді не траплялися цвяхи, камені і інші сторонні предмети.

Кінці колод повинні бути обрізані під прямим кутом. Гілки повинні бути обрізані врівень зі стовбуром.

Колоди необхідно розколювати тільки у напрямку волокон.

Ніколи не кладіть колоди поперек.

Не намагайтеся розколоти кілька колод за один раз.

Ніколи не торкайтеся до колод, коли проходить процес колки.

Забороняється рівняти перекошене колоду, коли проходить процес колки.

Не намагайтеся завантажити колоду до повної зупинки каретки.

7. ПРИСТРІЙ СТАНКА, ЕЛЕКТРИЧНА СХЕМА

Основні елементи верстата вказані на малюнку 1.

Верстат BELMASH LSE-500 / BELMASH LSG-500 являє собою електромеханічний пристрій. В якості приводу використовується асинхронний електродвигун / бензиновий двигун. Обертання від двигуна 11 до маховика з валом-шестернею передається за допомогою полікліноременної передачі. При переміщенні ручки запуску 5 вгору відбувається зубчасте зачеплення каретки 6 з валом-шестернею, в результаті чого відбувається рух каретки 6 по тих, що направляють станини 13. Натяг ременя здійснюється автоматично під дією ваги двигуна 11 і тягової пружини 15.

Верстат оснащений системою управління, яка вимагає для проведення робіт використання обох рук оператора. При натисканні на елемент блокування 3 звільняється ручка запуску 5.

Вимикач 10 верстата BELMASH LSE-500 має кришку для захисту від мимовільного включення станка.

На станині 13 установлений стіл 7 і клин 8.

Для запобігання доступу до обертових частин верстата в конструкції передбачені захисні кожухи.

Для захисту оператора від стружки, трісок і т.п. передбачений кожух захисний 20*.

Для переміщення верстата на колесах до потрібного місця застосовуються ручки 9. При перенесенні з одного місця на інше або навантаженні на автомобіль використовуються ручки 2 і 9.

Схема електричних з'єднань верстата BELMASH LSE-500 представлена на мал. 2.

Верстат BELMASH LSG-500 комплектується бензиновим 4-х тактним двигуном, що дозволяє використовувати верстат автономно від електричних мереж.

8. ПІДГОТОВКА ДО РОБОТИ

Безвідмовна робота верстата багато в чому залежить від правильного поведіння і обслуговування.

При підготовці до роботи необхідно провести:

- складання;
- установку;
- пуск.

8.1 Збірка верстата



Збірку верстата повинні проводити двоє людей.

Вам потрібно буде вийняти комплект верстата з упаковки.

Кріпильні вироби упаковки (болти, шайби) використовуються для складання верстата.

Перед початком складання накачайте колеса верстата, забезпечивши тиск 3 - 4 bar.

Щоб зібрати верстат, необхідно:

- з'єднати штангу колісну 12 з опорою задньої 18 і станиною 13 за допомогою шайб і болтів;
- з'єднати ручку задню 2 зі станиною 13 за допомогою шайб і болтів;
- послабити гайку-баранчик 21 і встановити опору передню 14 в робоче положення, затиснути гайку-баранчик 21;
- встановити площадку двигуна 17A (17B) з двигуном 11A (11B) до опори задньої 18 за допомогою шайб і болтів без остаточної затяжки;
- встановити приводний ремінь 23 на шків 22;
- встановити пружину 15 (для верстата BELMASH LSE-500);
- перевірити правильність установки ременя 23 по струмках маховика і шківа 22;
- провести натягнення ременя 23 (натисканням на площадку двигуна 17A (17B) вниз) з подальшим остаточним зажимом болтів до опори задньої 18;
- встановити кожух рейки 1 і кожух ременя 16 за допомогою гвинтів;
- встановити стіл 7 за допомогою шайб і болтів;
- притримати каретку 6, дістати стопор транспортний 19 з отвору планки 24;
- встановити кожух захисний 20 * за допомогою гвинтів і гайок на стіл 7.

8.2 Установка верстата

Встановіть верстат на рівну горизонтальну поверхню, вільну від сторонніх предметів. Переконайтеся в стійкості верстата.

Перевірте цілісність корпусних деталей, надійність кріплення окремих деталей, затягнення всіх болтів, гвинтів і гайок, їх стопоріння, відсутність пошкоджень живильного шнура, штекера і розетки, наявність захисних огорожень.

8.3 Пуск верстата

Пуск верстата BELMASH LSE-500 здійснюється за допомогою вимикача 10 (мал. 1) після підготовки для колки колод.

Для пуску верстата необхідно:

- підключити верстат до електромережі штепсельною вилкою;
- розфіксувати і відкрити кришку вимикача, натиснути на зелену кнопку.

Для відключення верстата необхідно:

- відкрити кришку вимикача і натиснути на червону кнопку;
- або закрити відчинену кришку вимикача.

Час запуску верстата повинен перевищувати 5 секунд. Якщо верстат не запускається, його слід відключити вимикачем. У разі незапуску повторне включення проводиться не раніше, ніж через 1 хвилину.



Після закінчення роботи і під час перерв в роботі кришка вимикача повинна бути закрыта.

Пуск / відключення верстата BELMASH LSG-500 здійснюється за допомогою бензинового двигуна (див. Посібник з експлуатації на бензиновий двигун).

9. ПОРЯДОК РОБОТИ

Верстат оснащено системою управління, яка вимагає для проведення робіт використання обох рук оператора.

Порядок роботи (мал. 1):

- ввімкніть верстат;
- помістіть колоду на направляючу станини 13, вперши її торець в вістрі клина 8;
- однією рукою натисніть на елемент блокування 3 і утримуйте її;
- другою рукою потягніть різко ручку стартера 5;
- як тільки колода буде розколота, відпустіть ручку 5 і елемент блокування 3.

У разі заклинювання колоди на клині верстата необхідно:

Варіант 1: провести повторний процес колки, але не більше 3-х разів.

Варіант 2: вимкнути (заглушити) верстат і вибити колоду в зворотному напрямку клина.

10. ТЕХНІЧНЕ ОБСЛУГОВУВАННЯ І РЕМОНТ

З метою підтримки верстата в постійній технічній справності і готовності до роботи проводять щозмінне технічне обслуговування - ЩТО.

ЩТО - щозмінне технічне обслуговування включає:

- зовнішній огляд;
- чистку верстата;
- чистка напрямних каретки;
- обслуговування бензинового двигуна для верстата BELMASH LSG-500.

Зовнішній огляд включає в себе: перевірку кабелю, цілісності захисних огорожень.

Чистка включає видалення щіткою відколотих частин деревини (стружка, тріски і т.п.) з поверхонь і деталей верстата.



Особливу увагу приділіть очищення напрямних каретки 6 (мал. 1). Очищення напрямних повинна здійснюватися через кожен 1м³ колення колод.

Обслуговування бензинового двигуна проводиться відповідно до керівництва по експлуатації на бензиновий двигун.

Ремонт верстата здійснюється тільки спеціалізованими сервісними центрами.

Актуальний список сервісних центрів ви знайдете на сайті www.belmash.by

10.1 Змащування

Через кожних 20м³ колення колод виконуйте змащування зубчастої рейки каретки 6 і роликів 26 (мал. 4).

Для змащування використовуйте будь-яку пластичне мастило типу ЦІАТІМ-201 або Літол-24.

Ролик 26 працює як підшипник ковзання. Для кращого обертання ролика на осі каретки, необхідно періодично заповнювати канавку ролика мастилом, для цього необхідно:

- вивернути гвинти кріплення планок 24;
- зафіксувати каретку 6 стопором транспортним 19;
- зняти знімачем кільце пружинне 28 і шайбу 27;
- зняти за допомогою двох планок 24 ролик 26 (рис. 4);
- очистити вісь ролика і сам ролик (внутрішню і зовнішню поверхні);
- заповнити мастилом канавку А і внутрішній отвір ролика 26;
- встановити ролик в зворотному порядку;
- провести очищення і змащення інших роликів;
- притримати каретку 6, дістати стопор транспортний 19;
- встановити планки 24 з допомогою гвинтів.

11. МОЖЛИВІ НЕСПРАВНОСТІ І СПОСОБИ ЇХ УСУНЕННЯ

Перелік можливих несправностей і способи їх виявлення та усунення наведені в таблиці 5.

Таблиця 5

Найменування несправності, її зовнішній прояв	Ймовірна причина	Метод усунення
Включений в електромережу верстат BELMASH LSE-500 не працює	Відсутня напруга в електромережі	Перевірити наявність напруги в розетці електричної мережі, іншим, завідомо справним, побутовим приладом
	Немає контакту в мережі електроживлення змінного струму з вилкою кабелю живлення	Усунути несправність або замінити вилку
	Несправний вимикач	Усунути несправність або замінити вимикач
	Несправний двигун	Замінити двигун
Двигун працює, але рейка не рухається	Порваний ремінь	Замінити ремінь
	рейку заклинило	Звільнити рейку
		Очистити направляючу каретку
Колода не розколюється	Не вірне розташування колоди	Встановіть колоду правильно
	Розміри і твердість колоди перевищують можливості верстата	Зменшіть розміри колоди
	Затуплена лезо клина	Заточите лезо клина
Бензиновий двигун верстата BELMASH LSG-500 не запускається	-	Див. Посібник з експлуатації на бензиновий двигун

12. ПРАВИЛА ЗБЕРІГАННЯ ТА ТРАНСПОРТУВАННЯ

Верстат виготовлений для зберігання в закритих або інших приміщеннях з природною вентиляцією без штучно регульованих кліматичних умов, де коливання температури і вологості повітря істотно менше, ніж на відкритому повітрі (наприклад, кам'яні, бетонні, металеві з теплоізоляцією і інші не опалювальні приміщення, розташовані в макрокліматических районах з помірним і холодним кліматом).

Забезпечте надійне зберігання верстата. Зберігайте його в сухому, недоступному для дітей місці.

Для переміщення верстата на колесах до потрібного місця застосовуються ручки 9 (мал. 1). При перенесенні з одного місця на інше або навантаженні на автомобіль використовуються ручки 2 і 9.

13. ОХОРОНА НАВКОЛИШНЬОГО СЕРЕДОВИЩА

На верстаті деталі пластмаси мають маркування, що дозволяє виробляти їх сортування і вторинну переробку.

Верстат і його деталі, які відслужили свій термін, слід здавати на екологічно чисту рециркуляцію відходів.

ГАРАНТИЙНЫЕ ОБЯЗАТЕЛЬСТВА

Завод-изготовитель гарантирует нормальную работу станка в течение 12 месяцев со дня продажи торгующей организацией при условии эксплуатации и хранения в соответствии с настоящим руководством.

Дата продажи должна быть отмечена в свидетельстве о приемке и в гарантийных талонах. При отсутствии отметки торгующей организации, срок гарантии исчисляется с момента выпуска станка заводом-изготовителем.

Без предъявления гарантийного талона на станок претензии по качеству не принимаются, гарантийный ремонт не производится. Для гарантийного ремонта владельцу необходимо отправить станок с приложением данного руководства по эксплуатации в гарантийную мастерскую в жесткой транспортной упаковке, обеспечивающей сохранность изделия.

В течение гарантийного срока устранение неисправностей, происшедших по вине завода-изготовителя, производится гарантийными мастерскими бесплатно. После проведения ремонта станка гарантийный талон остается в мастерской.

Перечень повреждений станка, вследствие которых гарантийные обязательства снимаются:

- механические повреждения, повреждения, вызванные действием агрессивных сред, высоких температур, попаданием инородных предметов внутрь;
- станок был разобран потребителем;
- работа с перегрузкой;
- самостоятельная замена узлов, деталей, изменение конструкции;
- повреждения, наступившие вследствие неправильного хранения (коррозия металлических частей), сильного загрязнения и небрежной эксплуатации;
- при возникновении недостатков вследствие скачков напряжения в электросети или неправильного подключения станка к электросети;
- неправильная эксплуатация и обслуживание бензинового двигателя;
- использование станка не по назначению;
- при появлении неисправностей, вызванных действием непреодолимой силы (несчастный случай, пожар, наводнение, удар молнии и др.).

Взаимоотношения между потребителем и изготовителем при выявленных неисправностях изделия осуществляются в соответствии с действующим законодательством.

Срок службы станка не менее пяти лет при соблюдении условий эксплуатации и регулярном обслуживании.

Перечень деталей, на которые гарантия не распространяется:

- ремень поликлиновой;
- колеса пневматические;
- ограждения.

Руководство по эксплуатации прочитал полностью, обязуюсь его выполнять

(подпись покупателя)

Отсутствие подписи покупателя расценивается как нарушение условий эксплуатации и является основанием для отказа в гарантийном ремонте и замене станка торгующей организацией.

Адрес: СООО «Завод Белмаш», Славгородский проезд, 37, 212000, г. Могилёв
Республика Беларусь info@belmash.by

ГАРАНТІЙНІ ЗОБОВ'ЯЗАННЯ

Завод-виробник гарантує нормальну роботу верстата протягом 12 місяців з дня продажу торговельною організацією за умови експлуатації та зберігання відповідно до цього керівництва.

Дата продажу повинна бути зазначена в свідоцтві про приймання і в гарантійних талонах. При відсутності відмітки торгуючої організації, термін гарантії обчислюється з моменту випуску верстата заводом-виробником.

Без пред'явлення гарантійного талона на верстат претензії по якості не приймаються, гарантійний ремонт не проводиться. Для гарантійного ремонту власнику необхідно відправити верстат з додатком даного керівництва з експлуатації в гарантійну майстерню в жорсткій транспортній упаковці, що забезпечує збереження виробу.

Протягом гарантійного терміну усунення несправностей, що відбулися з вини заводу-виробника, проводиться гарантійними майстернями безкоштовно. Після проведення ремонту верстата гарантійний талон залишається в майстерні.

Перелік пошкоджень верстата, внаслідок яких гарантійні зобов'язання знімаються:

- механічні пошкодження, пошкодження, викликані дією агресивних середовищ, високих температур, попаданням сторонніх предметів всередину;
- верстат був розібраний споживачем;
- робота з перевантаженням;
- самостійна заміна вузлів, деталей, зміна конструкції;
- пошкодження, які настали внаслідок неправильного зберігання (корозія металевих частин), сильного забруднення і недбалості експлуатації;
- при виникненні недоліків внаслідок стрибків напруги в електромережі або підключенні верстата до електромережі;
- неправильна експлуатація та обслуговування бензинового двигуна;
- використання верстата не за призначенням;
- при появі несправностей, викликаних дією непереборної сили (нещасний випадок, пожежа, повінь, удар блискавки та ін.).

Взаємини між споживачем і виробником при виявленні несправності виробу здійснюються відповідно до Закону «Про захист прав споживачів».

Термін служби верстата не менше п'яти років при дотриманні умов експлуатації і регулярному обслуговуванні.

Перелік деталей, на які гарантія не поширюється:

- ремінь полікліновий;
- колеса пневматичні;
- огорожа.

Керівництво по експлуатації прочитав повністю, зобов'язуюсь його виконувати

(підпис покупця)

Відсутність підпису покупця розцінюється як порушення умов експлуатації та є підставою для відмови в гарантійному ремонті і заміні верстата торговельною організацією.

Центральний сервісний центр: ТОВ «ТБК ІНФРА»

м. Київ, вул. Пшенична, 8, tel: +38 (067) 825-44-30, +38 (044) 39-000-39, <https://belmash.com.ua>

Виробник: СТОВ «Завод Белмаш»

Славгородський проїзд, 37, 212000 Могильов, Республіка Білорусь, info@belmash.by