

6. ТЕХНИЧЕСКОЕ ОБСЛУЖИВАНИЕ

6.1. В процессе эксплуатации может потребоваться долить масло или полностью заменить его. Доливка масла в бак осуществляется через заливное отверстие закрытое резиновой пробкой 10. В качестве рабочей жидкости используется гидравлическое масло "ВМГЗ", "И-12", "И-20" или аналоги.

6.2. Не допускайте попадания воды на тросорез, своевременно смазывайте подвижные детали.

7. ГАРАНТИЙНЫЕ ОБЯЗАТЕЛЬСТВА

7.1. Поставщик гарантирует надежную работу тросореза в течение 12 месяцев со дня его продажи при условии соблюдения потребителем правил эксплуатации, изложенных в настоящем РЭ.

7.2. Претензии принимаются только при наличии настоящего руководства по эксплуатации, а также с отметкой о дате продажи и штампом организации-продавца.

7.3. Гарантийные обязательства не распространяются на:

- естественный износ резинотехнических изделий.
- изделия с механическими повреждениями, вызванными перегрузкой и неправильной эксплуатацией.
- изделия со следами самостоятельных ремонтных работ.

7.4. Рекламации предъявляются по адресам:

ООО "ПКФ Монтажкомплект", 198332, Россия, Санкт-Петербург, Витебский пр., 11/2, тел./факс: (812) 303-82-86, info@instan.spb.ru

ООО "НПФ Инстан", 198095, Санкт-Петербург, ул. Маршала Говорова, д.52 тел./факс: (812) 252-75-93, info@instan.spb.ru

Модель тросореза: _____

Штамп магазина:

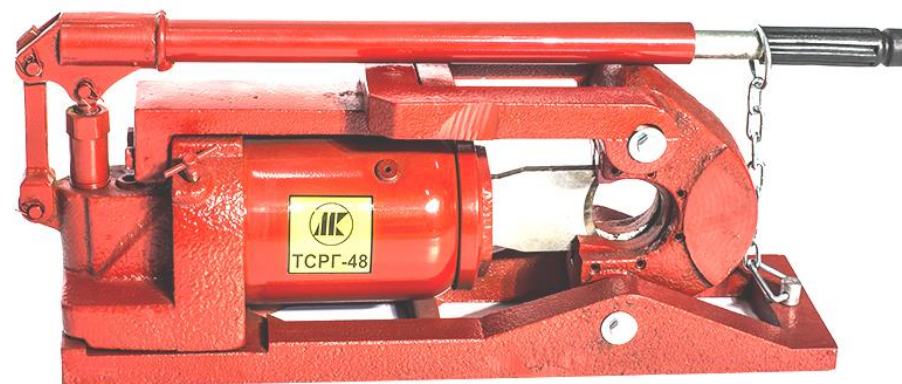
Дата продажи: _____

ООО «НПФ ИНСТАН»

Тросорез гидравлический переносной со встроенным насосом

ТСРГ-30 ТСРГ-48

Руководство по эксплуатации



Санкт-Петербург
2021г.

1. НАЗНАЧЕНИЕ

Тросорез ручной гидравлический ТСРГ предназначен для резки стальных тросов, медных и алюминиевых кабелей.

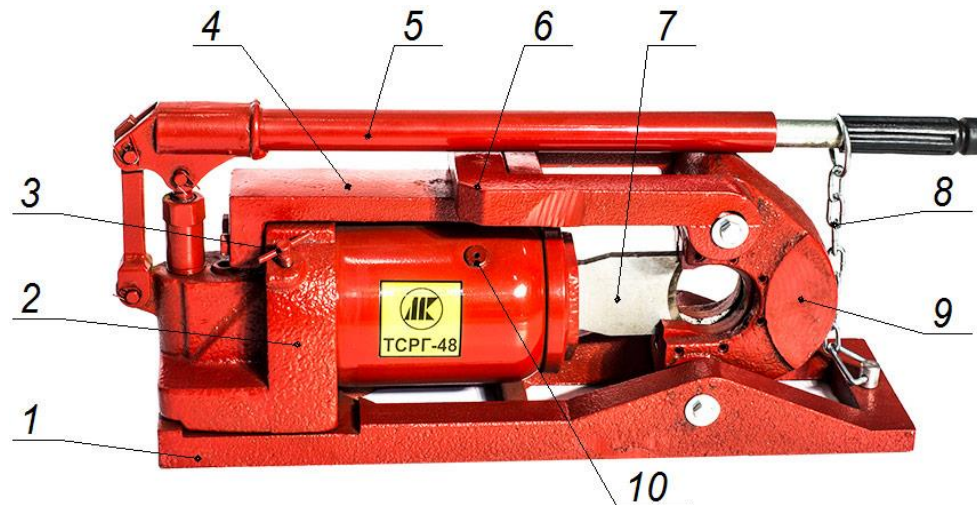
2. ТЕХНИЧЕСКИЕ ХАРАКТЕРИСТИКИ

	ТСРГ-30	ТСРГ-48
Максимальный диаметр разрезаемого стального троса	30 мм	48 мм
Максимальное усилие	14 тонн	20 тонн
Ход штока	35 мм	53 мм
Толщина подвижного лезвия	5 мм	8 мм
Количество качков на полное выдвигание штока	80	60
Диапазон рабочих температур	-10...+45 °С	-10...+45 °С
Вес без упаковки	14.8 кг	30 кг
Вес в упаковке	16.2 кг	32.1 кг
Размеры упаковки (фанерный ящик), LxVxH	415x140x215 мм	535x185x260 мм

3. УСТРОЙСТВО И ПРИНЦИП РАБОТЫ

На литом основании 1 закреплены: гидроцилиндр со встроенным ручным насосом 2, откидная скоба 9 с установленными неподвижными ножами. В рабочем положении скоба 9 фиксируется с помощью замка 6, который надевается на верхнюю силовую раму 4.

Плунжерным насосом с помощью телескопической рукоятки 5, масло из масляного бака, закрытого пробкой 10, закачивается в рабочую полость гидроцилиндра. Шток, с установленным на нем подвижным ножом 7, выдвигается и производит рез троса. При повороте винта 3 против часовой стрелки, открывается клапан сброса давления, и шток гидроцилиндра возвращается в исходное положение с помощью встроенной пружины.



4. ПОДГОТОВКА К РАБОТЕ

Перед работой проверьте детали тросореза на отсутствие повреждений. При обнаружении деформаций, трещин и признаков сильного износа на деталях, использование тросореза запрещено.

Рабочая температура инструмента находится в интервале -10...+45 град.

Убедитесь, что используемое гидравлическое масло соответствует температуре окружающей среды в месте проведения работы. Если величина выдвигания штока за один качок рукоятки уменьшилась, попробуйте заменить масло на морозостойкое (с меньшей вязкостью). Если без нагрузки шток не выдвигается до конца, долейте масло через заливное отверстие закрытое резиновой пробкой 10.

5. РАБОТА

- 5.1. Отведите замок-фиксатор 6 и откиньте скобу 9 с неподвижными ножами.
- 5.2. Поместите отрезаемый трос в рабочем пространстве скобы 9.
- 5.3. Поднимите скобу 9 вместе с тросом в исходное положение и заведите замок 6 за упор силовой рамы 4.
- 5.4. Заверните перепускной винт 3 до упора.
- 5.5. С помощью рукоятки 5 масло из бака нагнетается в гидроцилиндр, при этом шток с ножом 7 начинает перемещаться. Подвижный нож проходит между двумя неподвижными С-образными ножами, разрезая трос.
- 5.6. После завершения реза, поверните перепускной винт 3 против часовой стрелки. Масло из рабочей полости гидроцилиндра вернется в масляный бак, а шток с ножом вернется в исходное положение.