

Станок листогибочный ручной Stalex PBB



ИНСТРУКЦИЯ ПО ЭКСПЛУАТАЦИИ

Введение

Листогиб с сегментальной рабочей частью прижимной балки может быть использован для изготовления не только линейных деталей, но и лотков. Ножной привод прижимной балки упрощает и ускоряет работу, позволяет освободить обе руки рабочего для работы с заготовкой.

Технические характеристики

Модель	Рабочая длина, мм	Толщина листа, мм При $\sigma < 400$ МПа	Раскрытие, мм	Макс. угол сгиба	Масса, кг
PBB 1020/2,5	1020	2,5	46	135	285
PBB 1270/2	1270	2,0	46	135	320
PBB 1520/1,5	1520	1,5	46	135	385
PBB 2020/1,2	2020	1,2	46	135	490
PBB 2500/1	2500	1,0	46	135	590

Сборка и установка

Листогиб поставляется на деревянном поддоне. Распакуйте и поднимите машину с поддона при помощи ремней и крана (Рис. 2). Для достижения максимального качества изделий, машину следует установить на ровный твердый пол, к которому она должна быть закреплена анкерными болтами через отверстия в опорах. После распаковки все детали, защищенные от коррозии специальной смазкой, следует протереть ветошью.

Подготовка к эксплуатации

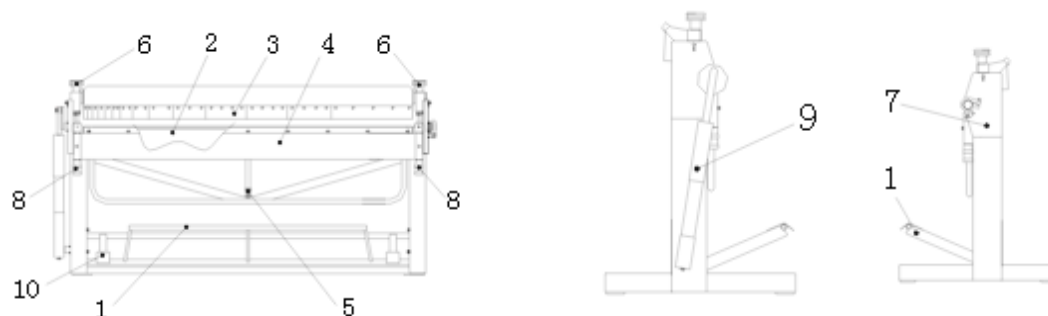
Перед использованием, ограничитель углагиба поз. 7 (рис. 1) должен быть ослаблен. Усилие зажима имеет заводскую регулировку, соответствующую нулевой толщине листа. Регулировка усилия для работы с нужной толщиной заготовки осуществляется при помощи узлов регулировки поз. 6 (рис. 1). Для этого необходимо взять две полоски металла шириной 40-50мм, той же толщины, что и заготовка. Разместить их слева и справа, по краям рабочей зоны листогиба. Добейтесь такого усилия зажатия, при котором полоски сдвигаются рукой из стороны в сторону с ощутимым усилием. Положение гибочной балки регулируется в зависимости от толщины и требуемого радиусагиба изделия (узел поз. 8, рис. 1). При этом, регулировочными гайками поз. 45 (рис. 3), она должна быть опущена от рабочей плоскости станины поз. 9 (рис. 3) на величину не меньшую, чем толщина заготовки. Предварительно необходимо ослабить болты поз. 59 (рис. 3). При необходимости, можно корректировать форму гибочной балки для получения качественногогиба по всей рабочей длине при помощи узла поз. 5 (рис. 1).

Внимание! При настройке листогиба на меньшую, чем используется, толщину материала возможен выход из строя механизма зажатия листа! Настройка углагиба Ограничитель углагиба поз. 7 (рис. 1) позволяет настроить постоянный уголгиба для производства большого количества одинаковых изделий. Произведите пробныйгиб и отрегулируйте положение ограничителя, при необходимости, повторите операцию вновь.

Техническое обслуживание

Ежедневная очистка рабочих поверхностей. После каждых ста часов работы смазать все узлы трения и подшипники, а также направляющие.

Рис. 1



1. Ножной привод прижимной балки с фиксацией
2. Станина
3. Сегментальная рабочая часть прижимной балки
4. Гибочная балка
5. Узел корректировки формы гибочной балки
6. Узел регулировки усилия зажима
7. Ограничитель углагиба
8. Узел регулировки гибочной балки
9. Компенсатор массы гибочной балки
10. Педаль открытия прижимной балки

ВНИМАНИЕ!

Такелажная схема приведена на Рис. 2

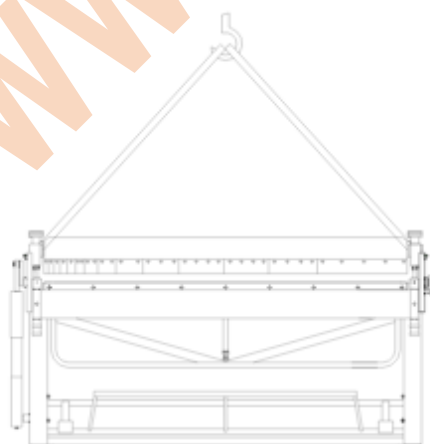
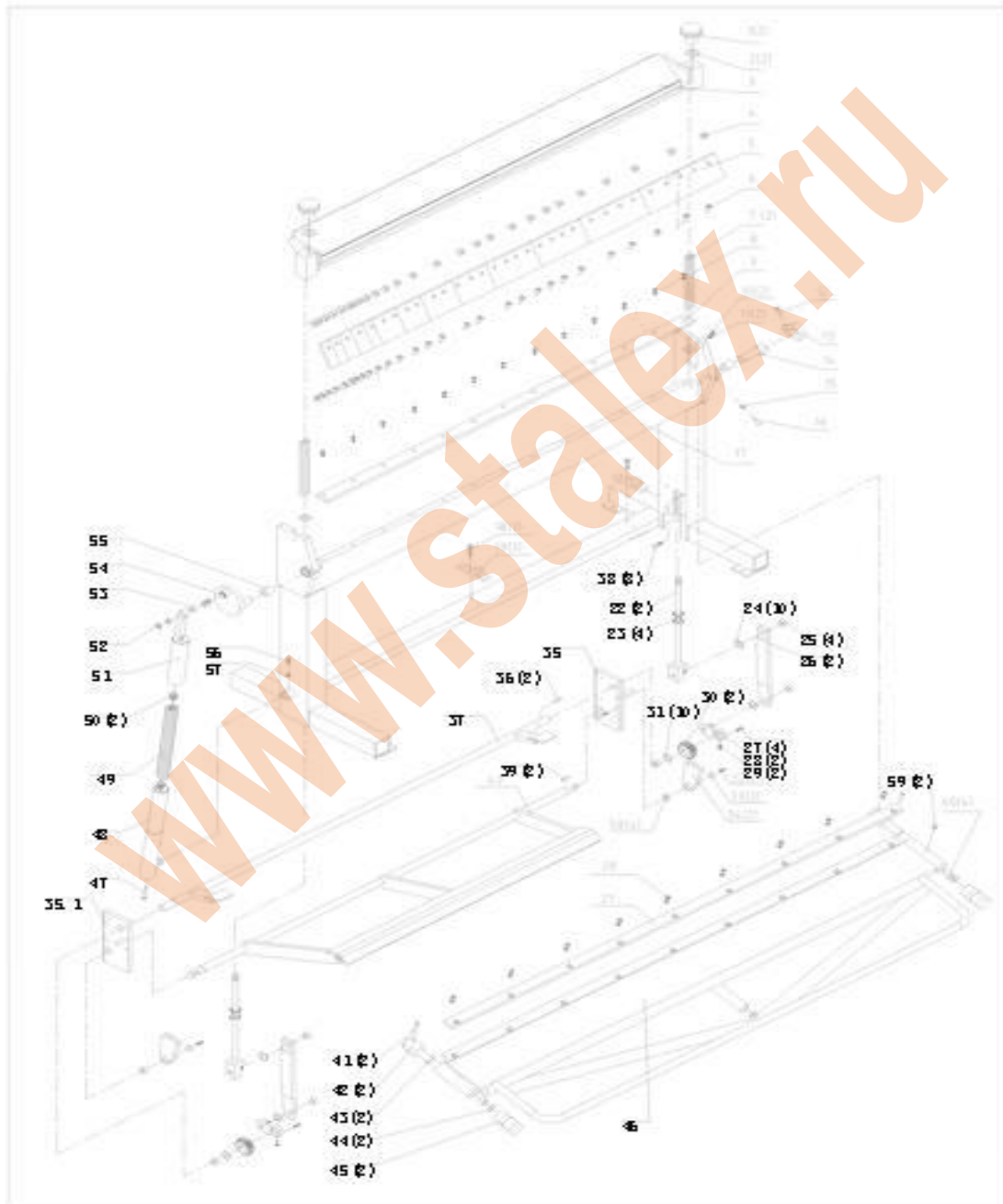


Рис. 2



Спецификация (Рис. 3):

Поз.	Наименование	Кол.	Поз.	Наименование	Кол.
1	Гайка регулировочная	2	34	Сектор зубчатый	2
2	Шайба	20	35	Опора правая	1
3	Прижимная балка	1	35.1	Опора левая	1
4	«Т»- вкладыш		36	Шпонка (8X40)	2
5	Сегмент	Комплект	37	Механизм фиксации	1
6	Винт (M10X20)	Комплект	38	Винт (M10X25)	8
7	Пружина	2	39	Шпонка (8X35)	2
8	Винт (M10X20)	9	40	Ножной привод	1
9	Накладка	1	41	Штифт (10X50)	2
10	Винт (M8X30)	2	42	Петля	2
11	Масленка (M8X1)	2	43	Кольцо (25X3.55)	2
12	Болт (M10X35)	1	44	Шайба	2
13	Ограничитель углагиба	1	45	Гайка регулировочная	2
14	Правая ось гибочной балки	1	46	Гибочная балка	1
15	Винт (M10)	1	47	Болт (M12X160)	1
16	Винт (M10X40)	1	48	Круг компенсатора	1
17	Станина	1	49	Пружина компенсатора	1
18	Винт (M8X25)	6	50	Вкладыш	2
19	Кронштейн	3	51	Стакан	1
20	Винт (M10X20)		52	Запорная шайба (25)	5
21	Накладка гибочной балки	1	53	Нейлоновый вкладыш	2
22	Штанга	2	54	Кулачек	1
23	Пружинное кольцо (40X20.4X1)	4	55	Втулка	2
24	Шайба	10	56	Винт (M8X20)	1
25	Втулка	4	57	Винт (M8)	1
26	Тяга	2	58	Втулка	4
27	Винт (M6X25)	4	59	Болт (M8X16)	2
28	Рычаг	2	60	Втулка	4
29	Винт (M8X10)	2			
30	Шестерня	2			
31	Шайба	10			
32	Винт (M10X25)	2			
33	Шайба	2			