

**РУКОВОДСТВО  
ПО ЭКСПЛУАТАЦИИ**

**Инверторный аппарат ручной дуговой сварки  
Орбита 250, Орбита 320, Орбита 400, Орбита 500**

Производитель: AURORA TECH ZHONGSHAN CO.,LTD

Адрес: A6, No.12 Minkang West Road, Torch Development Zone, Zhongshan city,  
Guangdong Province, China.

**Декларация о соответствии:**

Оборудование предназначено для профессионального и бытового использования и соответствует директивам ЕС: 73/23/ЕЕС, 89/336/ЕЕС и Европейскому стандарту EN/IEC60974.

Соответствует требованиям ГОСТ 12.2.007.8-75, ГОСТ Р МЭК 60974-1-2014 ГОСТР51526-99.  
Соответствует требованиям ТР ЕАЭС 004/2011 «О безопасности низковольтного оборудования», ТР ЕАЭС 020/2011 «Электромагнитная совместимость технических средств», ТР ЕАЭС 010/2011 "О безопасности машин и оборудования", ТР ЕАЭС 037/2016 "Об ограничении применения опасных веществ в изделиях электротехники и радиоэлектроники".



ЕАС — Соответствует всем требуемым Техническим регламентам Таможенного союза ЕврАзЭС.

---

## СОДЕРЖАНИЕ

---

ВВЕДЕНИЕ .....	4
КОМПЛЕКТАЦИЯ.....	6
ОБЩИЙ ВИД.....	6
ТЕХНИЧЕСКИЕ ХАРАКТЕРИСТИКИ .....	7
ТЕХНИКА БЕЗОПАСНОСТИ .....	10
УСТАНОВКА И ЭКСПЛУАТАЦИЯ .....	12
ЕЖЕДНЕВНОЕ ОБСЛУЖИВАНИЕ .....	15
ХРАНЕНИЕ И ТРАНСПОРТИРОВКА.....	15
УСТРАНЕНИЕ ВОЗМОЖНЫХ НЕИСПРАВНОСТЕЙ .....	16
ДЕТАЛИРОВКА.....	17
ЭЛЕКТРИЧЕСКАЯ СХЕМА .....	19
ГАРАНТИЙНЫЕ ОБЯЗАТЕЛЬСТВА.....	22

---

## ВВЕДЕНИЕ

---

Благодарим вас за приобретение сварочного аппарата АВРОРА Орбита.

Мы создаём современные сварочные аппараты, которые помогают Вам создавать что-то новое, работать и воплощать творческие мечты! Позволяют Вам быть уверенным в надежности сварочного соединения и быть уверенным в своём будущем!

Аппарат серии Орбита предназначен для промышленного использования на производстве для ручной дуговой сварки покрытым электродом, может широко применяться для сварки углеродистой стали, нержавеющей стали и различных сплавов, для проведения строительных, ремонтных и монтажных работ. Благодаря высокой мощности, аппарат обеспечивает сильную и стабильную дугу.

Благодаря использованию мощных IGBT-транзисторов и быстродействующих диодов как основных электрических компонентов инвертора, выпрямленное напряжение сети (50/60Гц) преобразуется в высокочастотное переменное напряжение, которое подается на первичную обмотку понижающего ферритового трансформатора. Полученное на вторичной обмотке переменное высокочастотное напряжение преобразуется в постоянное. Такой принцип работы позволяет использовать силовой трансформатор значительно меньшего размера и уменьшить вес инверторного оборудования, что ведет к увеличению КПД аппарата на 30%.

Аппарат Орбита может работать от генератора. Сварочные кабели могут быть увеличены до 100м практически без потери мощности.

Отличительным качеством аппарата Орбита является легкость настройки сварочного режима. В работе также помогают настраиваемые функции:

Горячий старт (HOT START) - увеличивает сварочный ток в момент касания электродом свариваемой поверхности, что позволяет быстро зажечь дугу и начать сварку.

Антиприлипание (ANTI STICK) – автоматическое снижение сварочного тока при залипании электрода позволяет отделить и сохранить электрод, не прокаливая его.

Форсаж дуги (FORCE ARC) –увеличение сварочного тока во время сварки в момент отделения капли металла от электрода, снижает вероятность прилипания электрода и повышает стабильность горения дуги.

Функция VRD – снижение напряжения холостого хода, обеспечивает безопасность сварщика при работе во влажных условиях или в замкнутых пространствах.

Выход для подключения пульта дистанционного управления.

**ВАЖНО! Перед началом работы необходимо внимательно прочитать инструкцию, это поможет уменьшить риск совершения ошибок при эксплуатации аппарата, а также снизит вероятность получения травм и повреждения оборудования.**

**ПРЕДУПРЕЖДЕНИЕ! К эксплуатации сварочного оборудования допускается только обученный персонал, заранее ознакомленный со всеми положениями данного руководства.**

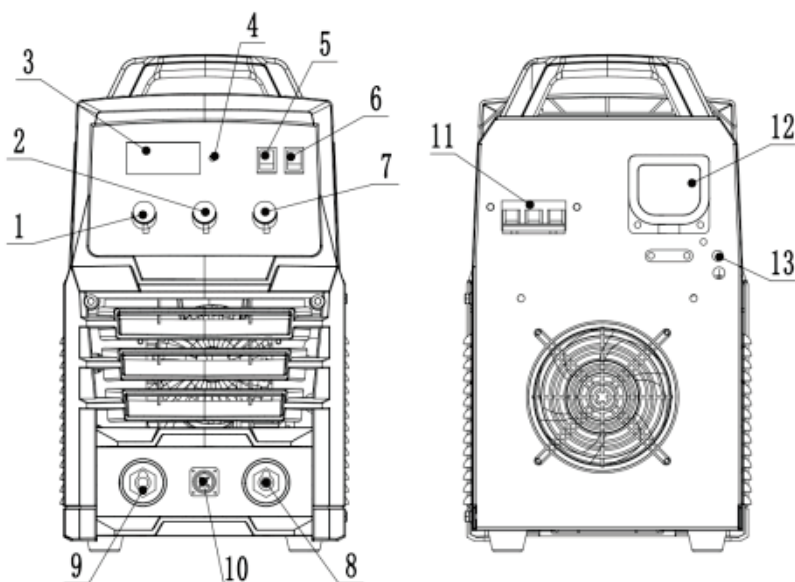
Руководство по эксплуатации содержит информацию, актуальную к моменту печати. Некоторые изменения могут быть не отражены в данном руководстве. Изображения в инструкции могут отличаться от реальных узлов и надписей на изделии.

При возникновении вопросов, используйте контактную информацию, расположенную на официальном сайте АВРОРА: [aurora-online.ru](http://aurora-online.ru)

## КОМПЛЕКТАЦИЯ

Сварочный аппарат	1 шт.
Кабель держателя электродов	1 шт.
Держатель электродов	1 шт.
Обратный кабель	1 шт.
Зажим на массу	1 шт.
Инструкция по эксплуатации	1 шт.

## ОБЩИЙ ВИД



- 1 – Ручка регулировки сварочного тока
- 2 – Ручка регулировки Форсажа дуги
- 3 – Дисплей
- 4 – Индикатор срабатывания защиты
- 5 – Переключатель дистанционного управления
- 6 – Переключатель VRD
- 7 – Ручка настройки Горячего старта
- 8 – Разъем подключения кабеля держателя электродов «+»
- 9 – Разъем подключения кабеля массы «-»
- 10 – Разъем подключения дистанционного управления
- 11 – Автомат-выключатель питания
- 12 – Щиток подключения питающего кабеля
- 13 – Подключение кабеля заземления

## ТЕХНИЧЕСКИЕ ХАРАКТЕРИСТИКИ

Параметры	Модель	Орбита 250	Орбита 320	Орбита 400	Орбита 500
Входное напряжение, В		400			
Частота, Гц		3ф 50/60			
Диапазон регулирования сварочного тока, А		30 – 250	40 – 320	40 – 400	40 – 500
Напряжение холостого хода, В		70	65	80	75
Напряжение VRD, В		24			
Максимальный потребляемый ток, А		15,2	22	27	40
Максимальная потребляемая мощность, кВА		10.5	15.2	18.7	27.7
ПВ при максимальном сварочном токе, % (40°C)		60			
Функция горячий старт (HOT START)		настраиваемая			
Функция форсаж дуги (ARC FORCE)		настраиваемая			
Функция антиприлипание (ANTI STICK)		автоматическая			
КПД, %		85			
Коэффициент мощности		0.93			
Класс изоляции		H			
Степень защиты		IP21S			
Тип охлаждения		Воздушное			
Габаритные размеры (ДхШхВ), см		446x194x353	486x228x403	500x264x480	520x264x480
Вес, кг (нетто)		11.45	15	20.2	23.8
Вес, кг (брутто)		15	20.2	25.9	29.5

**Условия окружающей среды:**

Температура работы:	- 10 °С ~ +40 °С
Температура хранения и транспортировки:	- 25 °С ~ +55 °С
Относительная влажность воздуха:	≤ 50% при 40 °С;      ≤ 90% при 20 °С
Высота относительно уровня моря:	до 1 км
Расстояние до других предметов для обеспечения нормально вентиляции:	от 50 см

**Декларация о соответствии:**

Продукция изготовлена в соответствии с Директивой 2006/42/ЕС "Машины и механизмы", 2014/30/EU "О электромагнитной совместимости", 2014/35/EU "Низковольтное оборудование". Соответствует требованиям ТР ТС 004/2011 "О безопасности низковольтного оборудования", ТР ТС 010/2011 "О безопасности машин и оборудования", ТР ТС 020/2011 "Электромагнитная совместимость технических средств"

**EAC**

EAC — Соответствует всем требуемым Техническим регламентам Таможенного союза ЕврАзЭС.



---

## **ТЕХНИКА БЕЗОПАСНОСТИ**

---

**ВНИМАНИЕ!** Перед использованием сварочного аппарата внимательно ознакомьтесь с инструкцией по эксплуатации.

Настоящее руководство по эксплуатации предназначено для изучения работы сварочных инверторных аппаратов для ручной дуговой сварки.

Данное руководство должно храниться с аппаратом и быть в постоянном доступе у персонала, работающего и обслуживающего данное оборудование.

При неправильной эксплуатации оборудования процессы сварки и резки представляют собой опасность для сварщика и людей, находящихся в пределах или рядом с рабочей зоной. При проведении сварочных работ необходимо соблюдать требования стандарта ГОСТ 12.3.003-86 «Работы электросварочные. Требования безопасности», а также стандартов ГОСТ 12.1.004-85, ГОСТ 12.1.010-76, ГОСТ 12.3.002-75.

К работе с аппаратом допускаются лица не моложе 18 лет, внимательно ознакомленные с руководством по эксплуатации, имеющие профессиональный опыт работы со сварочным оборудованием и прошедшие инструктаж по технике безопасности. Специалист должен обладать необходимой квалификацией и иметь допуск по проведению сварочных работ и группу по электробезопасности не ниже II.

Не надевайте контактные линзы при работе со сварочным аппаратом, так как интенсивное излучение дуги может привести к склеиванию их с роговицей.

**Поражение электрическим током может быть смертельным!**

Заземляйте оборудование в соответствии с правилами эксплуатации электроустановок и техники безопасности.

Помните, сварочный электрод и кабеля находятся под напряжением.

Запрещается производить любые подключения под напряжением.

Категорически не допускается производить работы при поврежденной изоляции кабеля, горелки, сетевого шнура и вилки.

Не касайтесь неизолированных деталей голыми руками. Сварщик должен осуществлять сварку в сухих сварочных перчатках, предназначенных для сварки.

**Отключайте аппарат от сети при простое.**

В нерабочем режиме силовой кабель (идуший к электроду) должен быть отключен от аппарата.

Сварочные инструменты, аксессуары и принадлежности должны быть сертифицированы, соответствовать нормам безопасности и техническим условиям эксплуатации данного аппарата.

**Дым и газ, образующиеся в процессе сварки — опасны для здоровья!**

Не вдыхайте дым и газ в процессе сварки (резки).

Рабочая зона должна хорошо проветриваться или вентилироваться. Старайтесь организовать вытяжку непосредственно над местом проведения сварочных работ.

Не производите сварку в местах, где присутствуют пары хлорированного углеводорода (результат обезжиривания, очистки, распыления).

**Излучение сварочной дуги вредно для глаз и кожи!**

Используйте сварочную маску, защитные очки и специальную одежду с длинным рукавом вместе с перчатками и головным убором при проведении сварочных работ. Одежда должна быть из негорючего материала или со специальным покрытием. Также должны быть приняты меры для защиты людей, находящихся в рабочей зоне или рядом с ней.

#### **Опасность воспламенения**

Искры, возникающие при сварке, могут вызвать пожар, поэтому все воспламеняющиеся материалы должны быть удалены из рабочей зоны.

Рядом должны находиться средства пожаротушения; персонал обязан знать, как ими пользоваться.

Запрещается сварка сосудов под давлением, емкостей, в которых находились горючие и смазочные вещества.

Запрещается носить в карманах спецодежды легковоспламеняющиеся предметы (спички, зажигалки). Не работайте в одежде, имеющей пятна масла, жира, бензина или других горючих жидкостей.

#### **Шум представляет возможную угрозу для слуха!**

Процесс сварки сопровождается поверхностным шумом, при необходимости используйте средства защиты органов слуха.

#### **При возникновении неисправностей:**

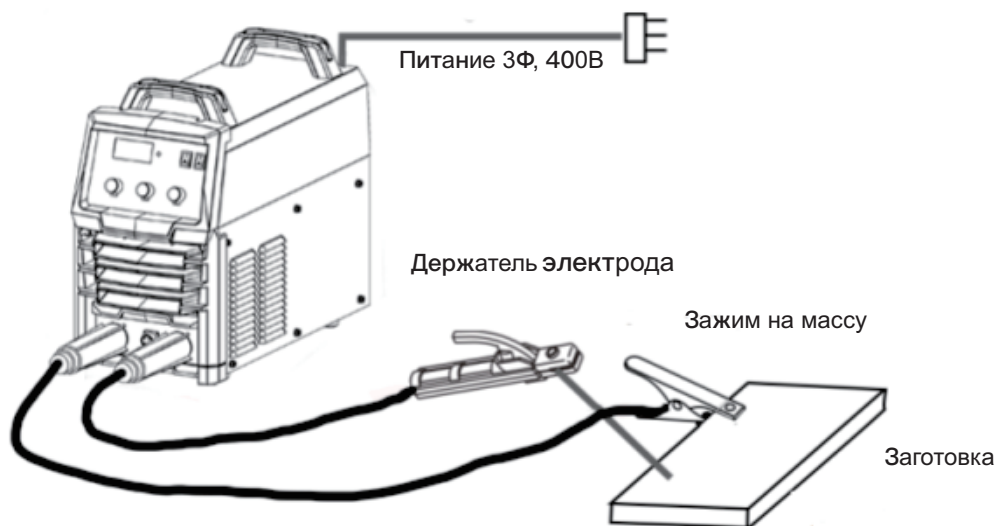
1. Обратитесь к данному руководству по эксплуатации.
2. Проконсультируйтесь с сервисной службой или поставщиком оборудования.

Подсоединяйте силовые кабели с зажимом как можно ближе к месту сварки. Силовые кабели, соединенные с арматурой здания или с другими металлическими объектами, находящимися далеко от места сварки, могут привести к протеканию тока через тросы лебедок, подъемных механизмов или через другие токопроводящие цепи. Это может привести к возникновению пожара или перегреву подъемно-транспортных механизмов, кабелей и, как следствие, выходу их из строя.

Блуждающие токи могут полностью вывести из строя проводку в доме и стать причиной пожара. Поэтому перед началом работ необходимо удостовериться в том, что место подсоединения кабеля с зажимом на заготовке очищено от грязи, ржавчины и краски до металлического блеска и обеспечена непосредственная электрическая связь между заготовкой и источником.


## УСТАНОВКА И ЭКСПЛУАТАЦИЯ

**ВНИМАНИЕ!** К работе с аппаратом допускается только обученный персонал, заранее ознакомленный со всеми положениями данного руководства.



Установите аппарат ровную горизонтальную поверхность. Для обеспечения нормальной вентиляции соблюдайте дистанцию от стен и внешних предметов от 50см. Удалите от места работ чувствительные электроприборы на безопасное расстояние.

**Подключите сетевой кабель.** В комплект сварочного оборудования не входит сетевой кабель. Сначала подсоедините сетевой кабель, потом подсоедините его к электросети с требуемыми параметрами.

Желто-зеленый кабель с обозначением  соединяется с выводом заземления с соответствующим обозначением на корпусе аппарата, остальные три цветные кабеля соединяются на питающие линии 400В. При использовании розетки с выходом на нейтраль (клемма "N") этот разъем остаётся незадействованным.

Проверьте надежность соединения сетевого кабеля. Неплотное соединение приводит к нестабильному горению дуги, преждевременному износу сварочных разъемов, вплоть до выхода из строя источника питания.

Подключайте аппарат только к сети 400В. Обеспечьте защиту розетки автоматическим выключателем или плавким предохранителем с током срабатывания не более 25 А.

При использовании сетевого удлинителя необходимо соблюдать достаточное сечение питающего кабеля.

**Подсоедините сварочные кабели.** На сварочном аппарате есть два разъема «+» и «-». Плотно закрепляйте кабели в разъемах. При неплотном подсоединении кабелей возможны повреждения, как кабельного разъема, так и источника питания.

Существует два способа подключения сварочного оборудования для работы на постоянном токе: прямая полярность — держатель электрода подсоединен к разъему «-», а заготовка к «+»; обратная полярность — заготовка подсоединена к разъему «-», а держатель электрода к «+».

Наиболее распространенные марки электродов (УОНИ, ОКА, МГТ, СО, ЛБ, АНО) работают на обратной полярности. Электроды для работы на прямой полярности имеют соответствующие надписи на упаковке.

Выбирайте способ подключения в зависимости от конкретной ситуации и типа электрода. Неправильное подключение оборудования может вызвать нестабильность горения дуги, разбрызгивание расплавленного металла и прилипание электрода.

**Подсоедините зажим на массу к заготовке.**

Рекомендуется устанавливать зажим как можно ближе к месту сварки.

**Включите аппарат.**

Установите выключатель сети в положение «ВКЛ».

**Установите значение сварочного тока.** Установите требуемую величину сварочного тока с помощью ручки управления. Обычно, значение сварочного тока устанавливают в зависимости от типа и диаметра электрод и от толщины заготовки. Общие значения приведены в таблице:

Диаметр (мм)	Ø 1.6	Ø 2.0	Ø 2.5	Ø 3.0	Ø 4.0	Ø 5.0
Ток (А)	25-45	40-60	60-90	90-130	140-210	190-270
Толщина заготовки (мм)	1-2	2-3	2-4	4-6	4-8	7-15

Смотрите также технические данные, указанные на упаковке конкретного типа используемого электрода. При сварке толстых материалов обратите внимание на правильную подготовку, на необходимый зазор и разделку кромок.

Настройте функции Форсаж дуги и Горячий старт в соответствии с техническим заданием.

**Установите электрод и приступайте к сварке.** Для поджига сварочной дуги необходимо кратковременно коснуться заготовки и отвести электрод на небольшое расстояние.

Альтернативным способом может служить поджиг чирканьем о поверхность, как спичкой. Но при этом важно не отдалять электрод на слишком большое расстояние от заготовки.

Во время сварки рекомендуется поддерживать расстояние от кончика электрода до поверхности примерно равное диаметру электрода. Слишком длинное расстояние до поверхности приводит к чрезмерному брызгообразованию.

Для стабильного образования сварочной дуги электроды перед началом работы должны быть просушены или прокалены. Также стоит убедиться в отсутствии «козырька» из обмазки на кончике электрода. Когда от электрода до держателя останется 2-3 см, для продолжения работ электрод следует заменить.

Обратите внимание, электрод сильно нагревается в процессе работы. При замене используйте толстые защитные перчатки. Остаток горячего электрода выбрасывайте в металлический

контейнер.

После работы удалите шлак со сварочного соединения используя специальный молоток сварщика и кордщетку. Дождитесь, пока соединение остынет, и отбейте шлак. Остатки удалите кордщеткой. Части шлака могут сильно отскочить, используйте средства защиты, в т.ч. защитную маску или очки для себя и окружающих людей.

При формировании длинных сварочных швов, повторный поджиг следует производить перед концом предыдущего шва, затем вернуться к концу шва и варить дальше, чтобы перекрыть, таким образом, сформированный ранее кратер и избежать возникновения трещин.

При длительных работах, на аппарате может загораться индикатор перегрева. В таком случае Вам необходимо подождать пока аппарат охладится. Не отключайте аппарат от сети. Работу можно продолжить после того, как индикатор термозащиты погаснет.

После завершения работы или при временной остановке работы следует отключать электропитание.

**Подготовка заготовки перед сваркой.** Металл на расстоянии 10-20 мм от шва должен быть очищен от ржавчины, маслянистой плёнки, пыли, воды, краски и т.д. Также должно быть очищено от любых покрытий, затрудняющих контакт место крепления зажима массы.

Избегайте работ под воздействием прямых солнечных лучей, в сильный ветер и под дождём.

При минусовых температурах рекомендуется хранить аппарат в теплом помещении и выносить на улицу непосредственно перед работой.

---

## **ЕЖЕДНЕВНОЕ ОБСЛУЖИВАНИЕ**

---

Следует регулярно очищать сварочный аппарат от пыли сжатым сухим воздухом. Давление сжатого воздуха должно быть в пределах допустимости во избежание повреждений мелких деталей аппарата. Детали склонные к замасливанию должны очищаться тряпкой. Одновременно необходимо проводить осмотр на наличие неплотно закрепленных деталей внутри аппарата. В случае обнаружения скопления пыли необходима немедленная очистка. В нормальных условиях очистку необходимо проводить только один раз в год. В случае чрезмерного пылеобразования очистку следует проводить чаще.

Избегайте попадания воды и влаги на/в аппарат. Если вода все же попала на аппарат – тщательно высушите его и измерьте уровень изоляции мегомметром.

Необходимо регулярно проверять входные и выходные кабели сварочного аппарата, для того, чтобы гарантировать их правильное и прочное соединение.

### **Внимание.**

При проведении очистки аппарата, следует принять все меры предосторожности, чтобы избежать случайного удара электрическим током. Неквалифицированным работникам запрещено открывать корпус аппарата!

Перед проведением очистки от пыли необходимо отключить источник питания.

Никогда не перегибайте провода и не повреждайте детали при проведении очистки.

---

## **ХРАНЕНИЕ И ТРАНСПОРТИРОВКА**

---

- Аппарат следует беречь от попадания воды и снега. Обратите внимание на обозначения на упаковке. Тара для хранения должна быть сухой и со свободной циркуляцией воздуха, и без наличия агрессивного газа или пыли. Диапазон допускаемых температур от -25 до +55, и относительная влажность не более 90%.

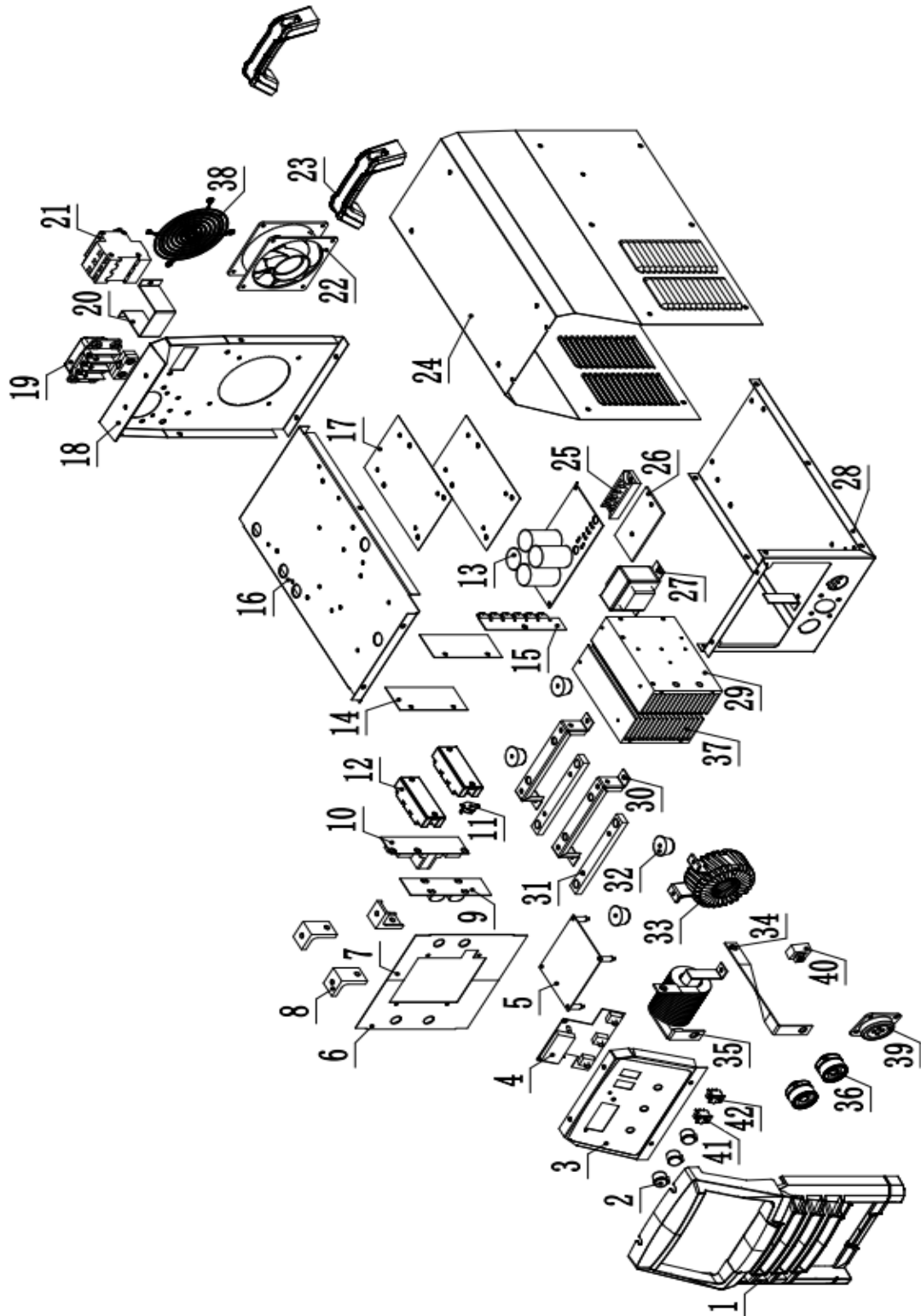
- После того, как упаковка была открыта, рекомендуется для дальнейшего хранения и транспортировки переупаковать аппарат. (Перед хранением рекомендуется провести очистку и запечатать пластиковый пакет, в который необходимо поместить аппарат перед помещением в коробку).

- используйте оригинальную упаковку при перевозке.

## УСТРАНЕНИЕ ВОЗМОЖНЫХ НЕИСПРАВНОСТЕЙ

НЕИСПРАВНОСТЬ	ПРИЧИНА	УСТРАНЕНИЕ
Горит индикатор перегрева	Плохая вентиляция привела к срабатыванию защиты от перегрева	Улучшите условия вентиляции аппарата
	Температура окружающей среды слишком высока	При понижении температуры индикатор автоматически погаснет
	Превышение рабочего цикла	
Регулятор сварочного тока не работает	Регулятор сломан	Замените регулятор
Нет напряжения холостого хода	Напряжение слишком высоко ( $\geq 15\%$ )	Отключите электропитание. Проверьте сеть. Повторно запустите сварочный аппарат когда напряжение достигнет нормального уровня
	Срабатывание термозащиты	Дождитесь снижения температуры аппарата
	Выключатель сломан	Замените выключатель
Держатель электрода и сварочный кабель нагреваются до высокой температуры	ПВ электрододержателя слишком мало	Замените электрододержатель на другой с более высоким ПВ
	Кабели малого сечения	Замените кабели на большее сечение
	Разъем загрязнен окислами	Очистите разъемы
	Большое сопротивление между электрододержателем и кабелем	Отсоедините электрододержатель и зачистите кабель, место контакта
Аппарат не включается	Включение после длительного перерыва (более 2 дней)	Не является дефектом. Требуется время для зарядки силовых конденсаторов. Включите и выключите аппарат. Если неисправность не устраняется, обратитесь в сервисный центр
	Во время сварки	Обратитесь в сервисный центр
Другое		Обратитесь в сервисный центр

**ДЕТАЛИРОВКА ОРБИТА 320**

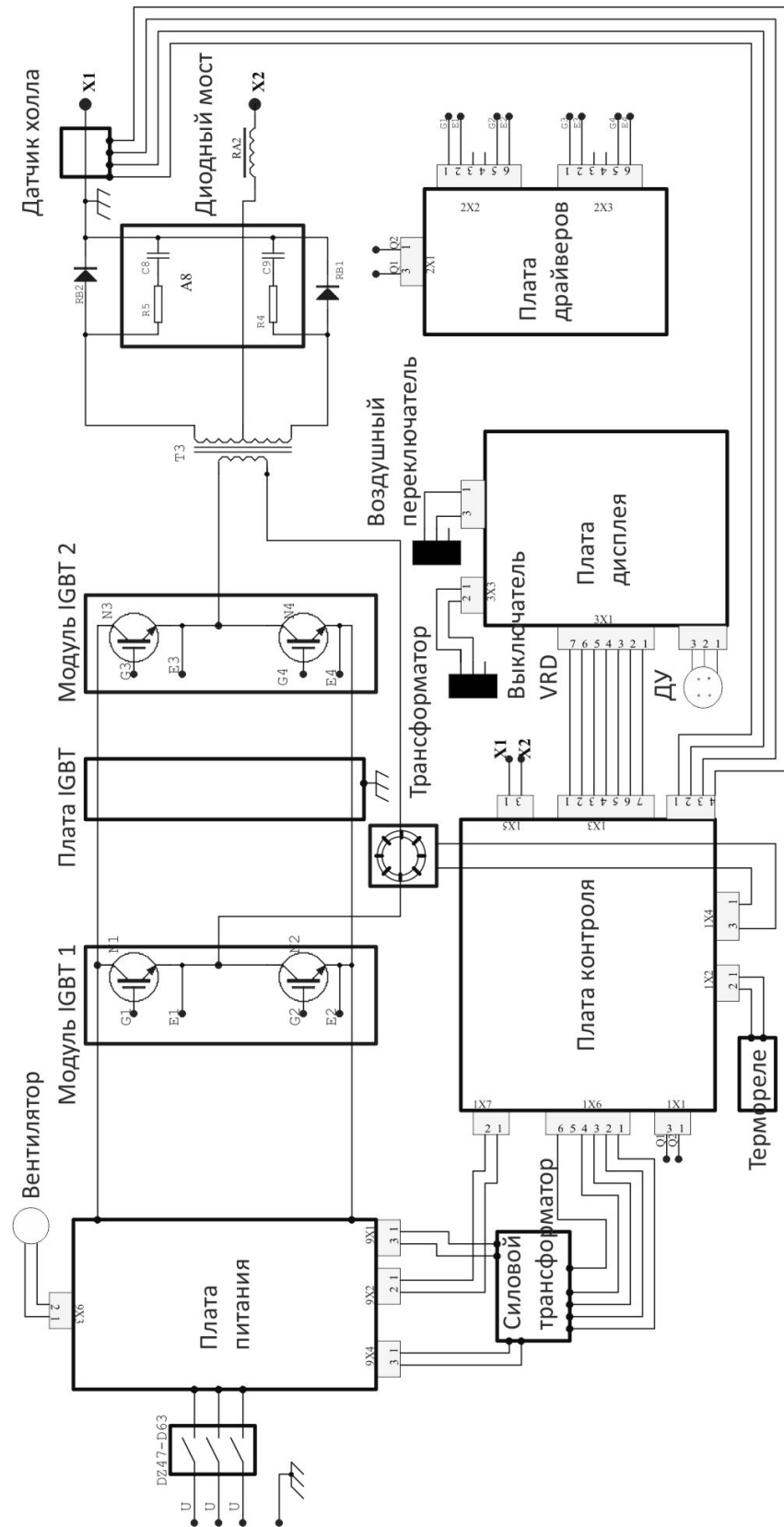




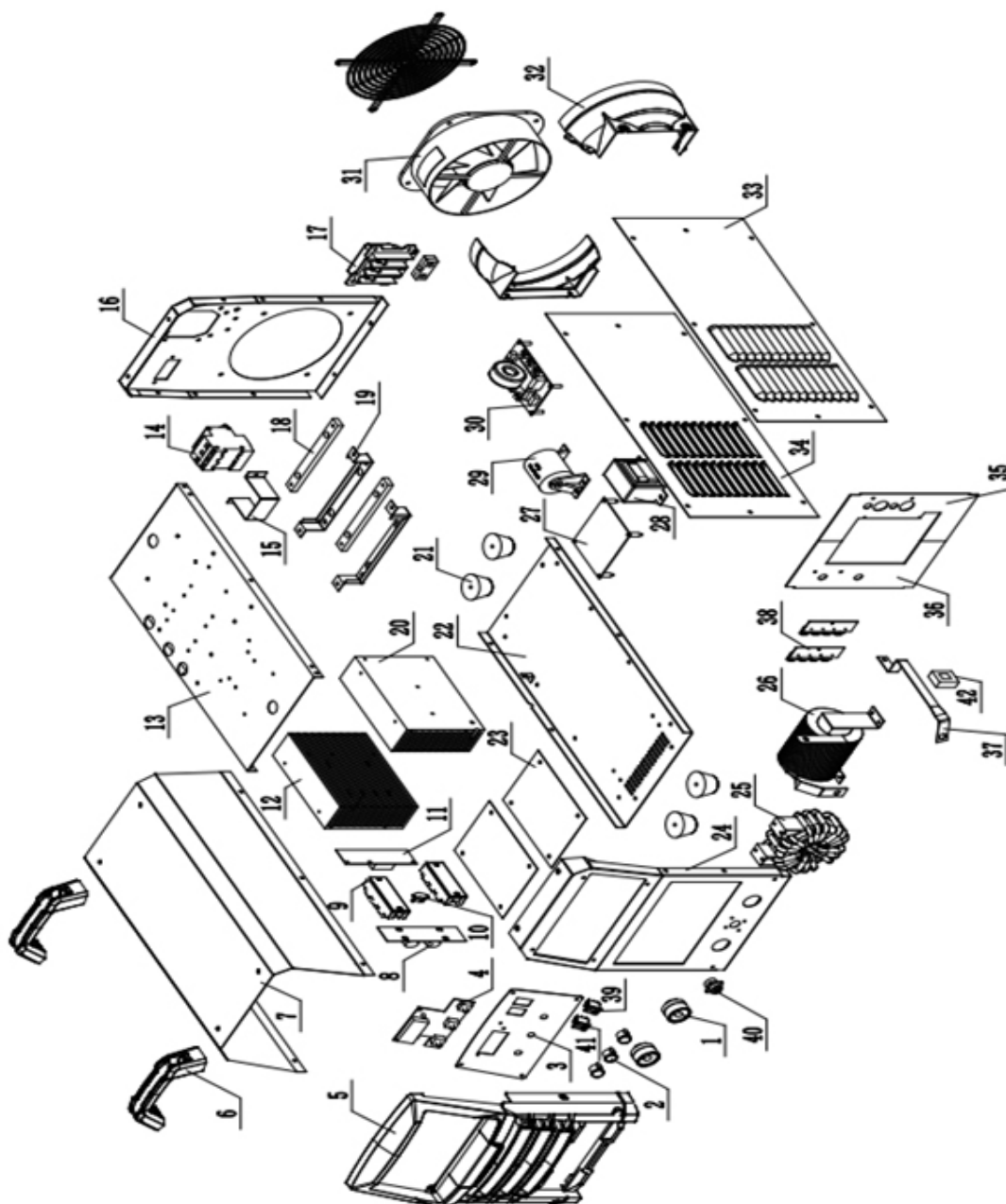
1	Передняя панель пластиковая	21	Выключатель автомат
2	Ручка потенциометра	22	Вентилятор
3	Передняя панель металл	23	Ручка
4	Плата дисплея	24	Крышка корпуса
5	Плата контроля	25	Диодный мост
6	Изолятор радиатора	26	Пластина диодного моста
7	Изолятор радиатора	27	Трансформатор силовой
8	Кронштейн	28	Дно аппарата
9	Плата поглощения	29	Радиатор диодов
10	Плата драйвера	30	Кронштейн радиаторов
11	Термостат	31	Планка радиаторов
12	IGBT Модуль (1200V)	32	Ножка резиновая
13	Плата питания	33	Трансформатор главный
14	Панели воздуховода боковые	34	Шина
15	Плата диодов	35	Дроссель выходной
16	Перегородка	36	Быстросъем
17	Панели воздуховода	37	Радиатор транзисторов
18	Задняя панель металл	38	Решетка радиатора
19	Клеммная коробка	39	Разъем управляющий
20	Кронштейн выключателя	40	Датчик холла

Примечание: Возможны отличия схемы от реальных деталей аппарата.

**ЭЛЕКТРИЧЕСКАЯ СХЕМА ОРБИТА 320**

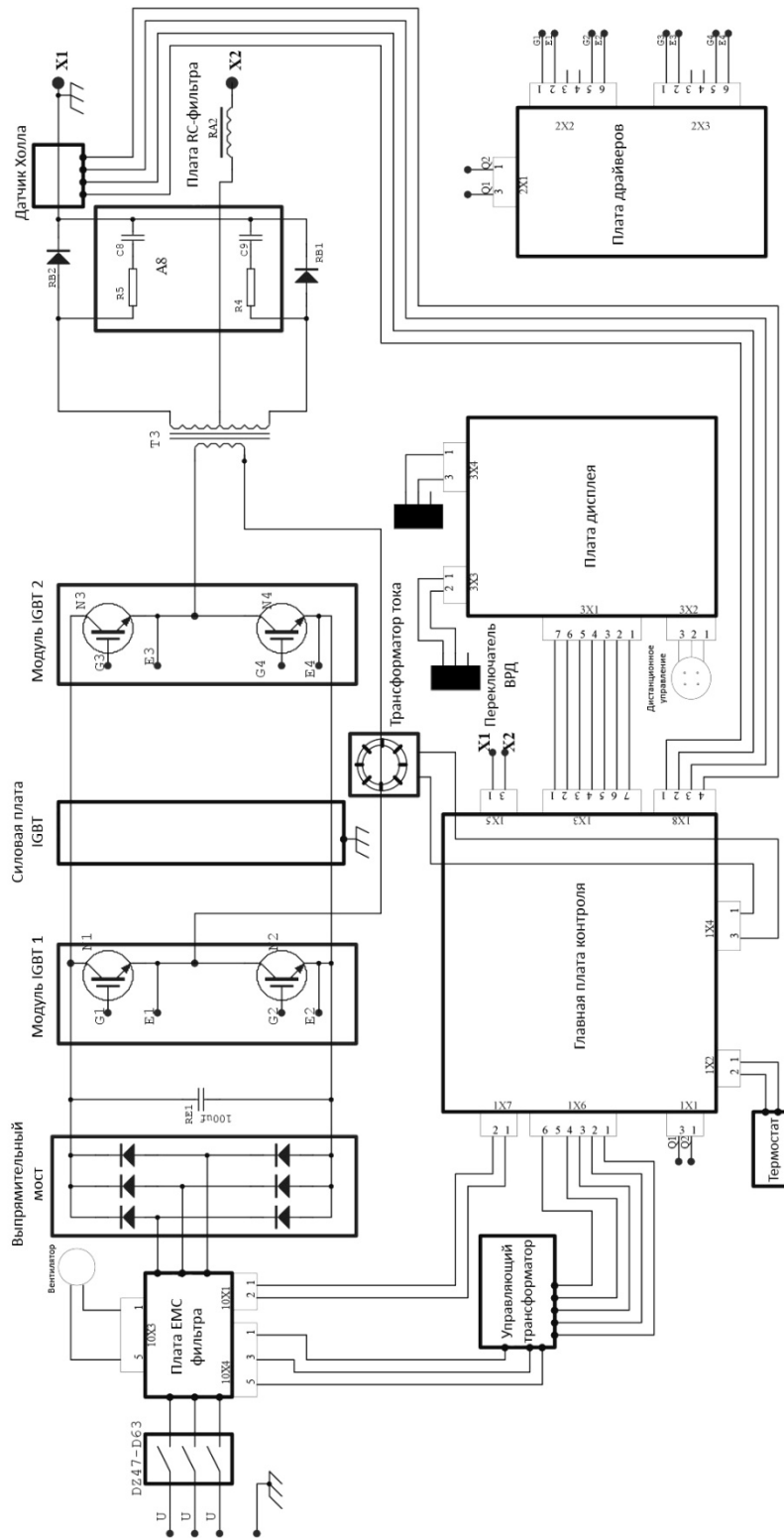


**ДЕТАЛИРОВКА ОРБИТА 400**

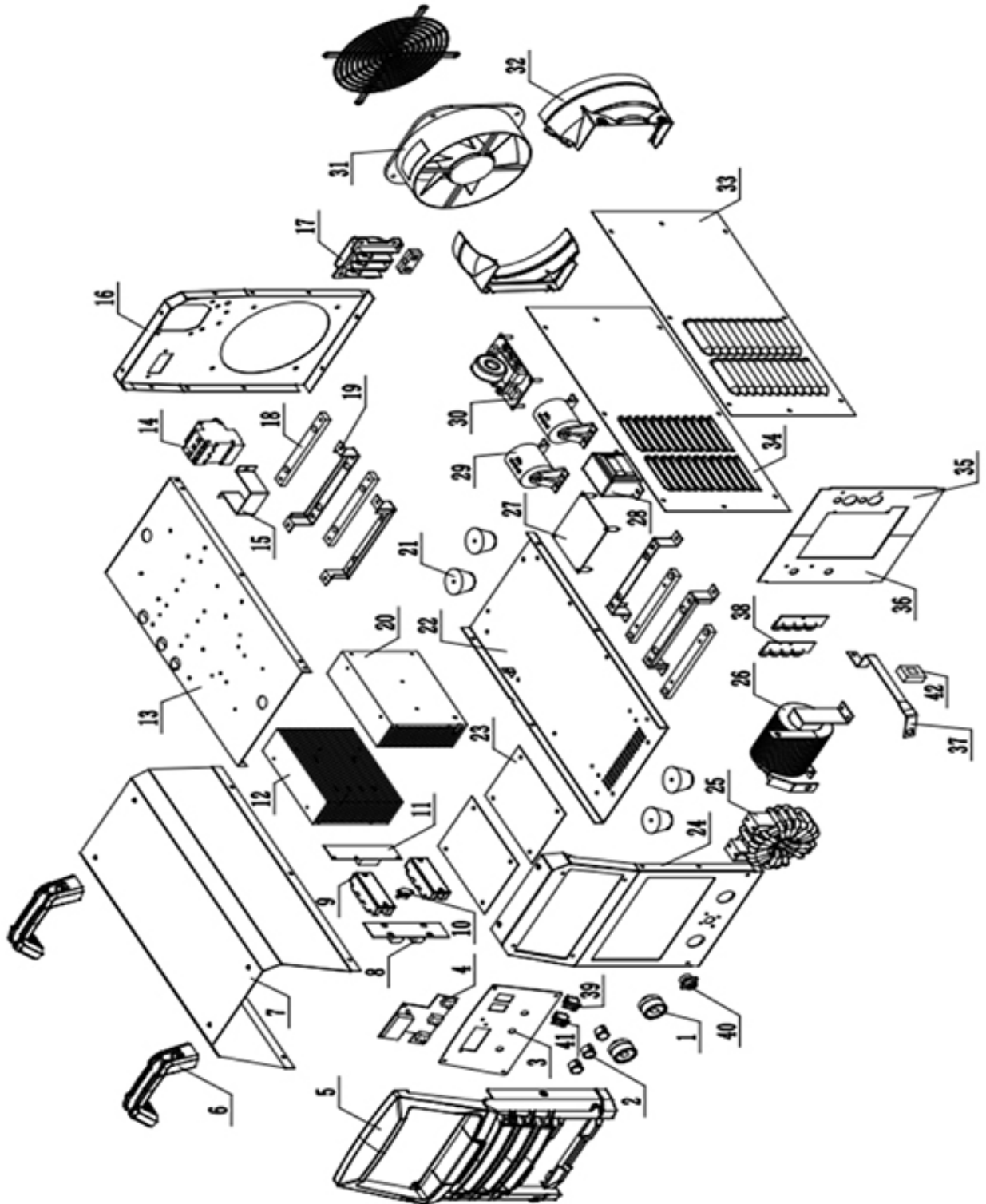


1	Быстросъем	22	Дно
2	Ручка потенциометра	23	Изоляционная перегородка кронштейна радиатора (толщина 0.5)
3	Панель корпусная	24	Передняя панель
4	Плата дисплея	25	Трансформатор главный
5	Пластиковая передняя панель	26	Дроссель выходной
6	Ручка	27	Главная плата контроля
7	Верхний корпус	28	Управляющий трансформатор
8	Плата конденсаторов	29	Неполярный конденсатор
9	Модуль IGBT	30	Плата фильтра ЕМС
10	Термостат	31	Вентилятор
11	Плата драйвера	32	Кожух вентилятора
12	Радиатор	33	Правая боковая панель
13	Перегородка	34	Левая боковая панель
14	Выключатель автоматический	35	Изолятор радиатора
15	Кронштейн выключателя	36	Изолятор радиатора
16	Задняя панель	37	Шина алюминиевая
17	Клеммная коробка	38	Диодная плата
18	Изоляционная перегородка кронштейна радиатора (толщина 10)	39	Переключатель VRD
19	Кронштейн радиатора	40	Разъем дистанционного управления
20	Радиатор	41	Переключатель дистанционного управления
21	Ножка	42	Датчик холла

**ЭЛЕКТРИЧЕСКАЯ СХЕМА ОРБИТА 400**

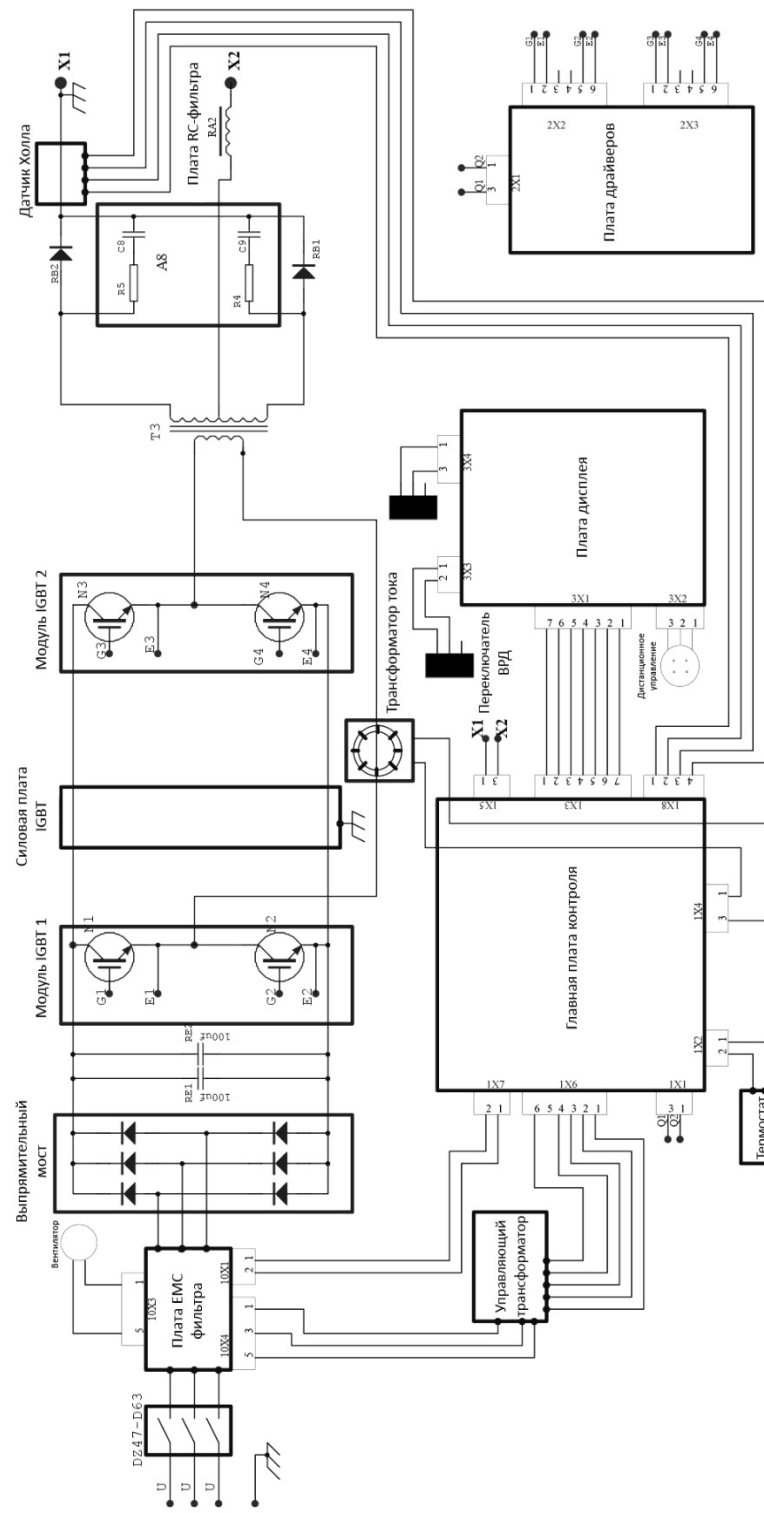


**ДЕТАЛИРОВКА ОРБИТА 500**



1	Быстросъем	22	Дно
2	Ручка потенциометра	23	Изоляционная перегородка кронштейна радиатора (толщина 0.5)
3	Панель корпусная	24	Передняя панель
4	Плата дисплея	25	Трансформатор главный
5	Пластиковая передняя панель	26	Дроссель выходной
6	Ручка	27	Главная плата контроля
7	Верхний корпус	28	Управляющий трансформатор
8	Плата конденсаторов	29	Неполярный конденсатор
9	Модуль IGBT	30	Плата фильтра EMC
10	Термостат	31	Вентилятор
11	Плата драйвера	32	Кожух вентилятора
12	Радиатор	33	Правая боковая панель
13	Перегородка	34	Левая боковая панель
14	Выключатель автоматический	35	Изолятор радиатора
15	Кронштейн выключателя	36	Изолятор радиатора
16	Задняя панель	37	Шина медная
17	Клеммная коробка	38	Диодная плата
18	Изоляционная перегородка кронштейна радиатора (толщина 10)	39	Переключатель VRD
19	Кронштейн радиатора	40	Разъем дистанционного управления
20	Радиатор	41	Переключатель дистанционного управления
21	Ножка	42	Датчик холла

**ЭЛЕКТРИЧЕСКАЯ СХЕМА ОРБИТА 500**





---

## ГАРАНТИЙНЫЕ ОБЯЗАТЕЛЬСТВА

---

### ВНИМАНИЕ!

Гарантия действительна только на территории таможенного союза.

Гарантийный срок эксплуатации составляет 24 месяца с даты продажи.

Гарантийное обслуживание и ремонт производится только в специализированных или специально уполномоченных производителем сервисных центрах. Адреса сервисных центров указаны на официальном сайте:

**[aurora-online.ru/service](http://aurora-online.ru/service)**.

Срок службы Товара составляет 5 (пять) лет. Использование Товара по истечении его срока службы возможно только после диагностики Товара в специализированном сервисном центре и вынесения специалистами сервисного центра соответствующего технического заключения. Техническое заключение выдается в письменном виде, в техническом заключении в обязательном порядке указывается срок продления срока службы. По истечении срока службы Товар необходимо утилизировать по правилам, установленным в регионе проживания покупателя.

В течение гарантийного срока покупатель имеет право на бесплатный ремонт изделия по неисправностям, которые явились следствием производственных дефектов.

Товар предоставляется в ремонт в комплекте с рабочими аксессуарами, сменными приспособлениями и элементами их крепления. Заменяемые при гарантийном ремонте детали изымаются сервисным центром.

Гарантийные обязательства не распространяются на следующие случаи:

- 1) несоблюдение предписаний инструкции по эксплуатации;
- 2) ненадлежащее хранение и обслуживание, использование Товара не по назначению;
- 3) эксплуатация Товара при несоответствии параметров питающей сети (по напряжению и мощности) значениям, приведенным на шильдах и в паспорте оборудования;
- 4) эксплуатация Товара при наличии скруток питающих проводов. Площадь поперечного сечения сетевых проводов должна соответствовать номинальному режиму;
- 5) эксплуатация Товара с признаками неисправности (повышенный шум, вибрация, потеря мощности, снижение оборотов, сильное искрение, запах гари, отказ и остановка вентилятора и т.п.);
- 6) наличие механических повреждений корпуса, шнура питания, а также внутренних частей Товара (печатных плат и др.) вследствие ударов, падений с высоты или попадания внутрь посторонних предметов и инородных тел (камней, песка, цементной пыли или строительного мусора);
- 7) наличие повреждений, вызванных действием агрессивных сред, эксплуатация Товара в условиях высоких, низких температур либо повышенной влажности сверх допустимых значений (в т. ч. прямого попадания влаги, например, при эксплуатации во время дождя);
- 8) наличие повреждений вследствие перегрузки, вызванных нарушением временного режима работы (например, перегрев вследствие превышения времени непрерывной работы);
- 9) при вскрытии, попытках самостоятельного ремонта Товара, при внесении самостоятельных изменений в конструкцию Товара, о чем свидетельствуют, например, заломы на шлицевых частях крепежа корпусных деталей, отсутствующие или недовернутые винты и элементы крепления, щели в корпусе, удлиненный шнур питания;

10) при отсутствии, повреждении или изменении серийного номера на Товаре, когда такой номер был нанесен производителем, при несоответствии серийного номера, нанесенного производителем, номеру, указанному в гарантийном талоне;

11) при возникновении неисправности Товара в результате использования несоответствующих расходных материалов и комплектующих (предохранители и т.п.);

12) на профилактическое обслуживание (регулировка, чистка, промывка, смазка и другие виды технического обслуживания);

13) при неисправностях, возникших вследствие естественного износа упорных, трущихся, передаточных деталей и материалов.

Гарантийный срок на комплектующие и составные части Товара составляет шесть месяцев. По истечении срока гарантии на комплектующие и составные части Товара (угольные щетки, зубчатые ремни и колеса, резиновые уплотнения, сальники, защитные кожухи, направляющие ролики, подшипники, трущиеся и передаточные детали, аккумуляторы, сварочные наконечники, сопла, горелки, сварочные зажимы и держатели, плазматроны, электроды, держатели цанги, фильтры, дюзы) покупатель может предъявлять претензии, связанные с недостатками этих комплектующих. При этом, если по истечении 6-ти месяцев будет установлено, что недостатки комплектующих (составных) частей возникли в связи с интенсивной эксплуатацией Товара, то претензия покупателя удовлетворению не подлежит.

Аппараты для гарантийного ремонта принимаются в чистом виде.

На маску, щетку, колеса в процессе эксплуатации сварочного аппарата заводская гарантия не распространяется. Эти принадлежности являются расходной частью.

Для гарантийного ремонта в авторизованном сервисном центре необходимо предъявить гарантийный талон установленного образца с отметкой о дате продажи, подписью продавца и штампом предприятия торговли.

**Сведения о приемке:**

Изделие получено в указанной комплектности, без повреждений, в исправленном состоянии.

Подпись ответственного сотрудника:

\_\_\_\_\_

Серийный номер аппарата:

\_\_\_\_\_

Дата получения:

\_\_\_\_\_

Подразделение:

\_\_\_\_\_

М.П.

