

4. ХРАНЕНИЕ

Условия хранения должны соответствовать условиям хранения 3 по ГОСТ 15150-69. В помещении, где хранится домкрат, не должно быть среды вызывающей коррозию материалов.

При длительном хранении домкрата необходимо смазать его антикоррозийной смазкой.

5. ГАРАНТИЙНЫЕ ОБЯЗАТЕЛЬСТВА

5.1. Поставщик гарантирует надежную работу изделия в течение 12 месяцев со дня его продажи при условии соблюдения потребителем правил эксплуатации, изложенных в настоящем РЭ.

5.2. Претензии принимаются только при наличии настоящего руководства по эксплуатации с отметкой о дате продажи и штампом организации-продавца.

5.3. Гарантийные обязательства не распространяются на:

- естественный износ резинотехнических изделий.
- изделия с механическими повреждениями, вызванными перегрузкой и неправильной эксплуатацией.
- изделия со следами самостоятельных ремонтных работ.

5.4. Рекламации предъявляются по адресам:

Гидравлические домкраты с полым штоком ДП

Руководство по эксплуатации



Штамп магазина: _____ Модель: _____

Количество: _____

Дата продажи: _____

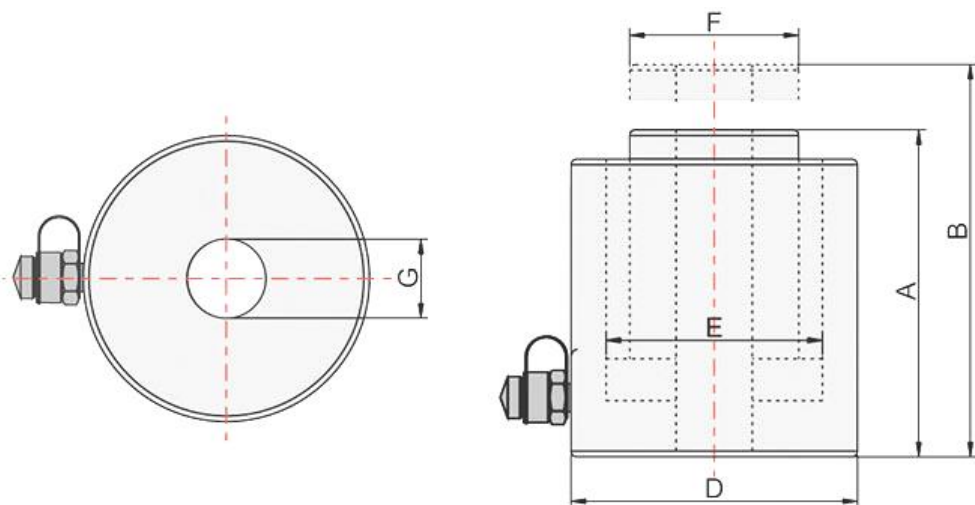
2021г.

1. НАЗНАЧЕНИЕ

Домкрат гидравлический с полым штоком предназначен для подъема, перемещения груза, для использования в качестве составной части прессового оборудования. Домкрат не имеет встроенного насоса. В качестве привода используется ручной или электрический гидравлический насос одностороннего действия.

2. ТЕХНИЧЕСКИЕ ХАРАКТЕРИСТИКИ

Модель	Усилие (тонн)	Ход штока (мм)	Минимальная высота, А (мм)	Максимальная высота, В (мм)	Диаметр цилиндра, D (мм)	Диаметр поршня, E (мм)	Площадь поршня (см ²)	Фактическое усилие при давлении 700бар	Давление на 1 тонну усилия (бар)	Диаметр штока, F (мм)	Диаметр отверстия в штоке, G (мм)	Рабочий объем масла (л)	Вес (кг)
ДП20-50П	20	50	161	211	98	73	29.3	20914кг	33.47	54	27	0.15	7.5
ДП20-100П	20	100	223	323								0.29	10
ДП20-200П	20	200	323	523								0.58	15
ДП30-50П	30	50	180	230	114	90	47.7	34048кг	20.56	63	33	0.24	9
ДП30-100П	30	100	246	346								0.48	14.5
ДП30-200П	30	200	346	546								0.96	25.5
ДП60-50П	60	50	247	297	158	123	80.3	57318кг	12.21	91	54	0.4	30.2
ДП60-100П	60	100	304	404								0.8	36.2
ДП100-75П	100	75	276	351	212	165	135.2	96505кг	7.25	127	80	1.01	57



3. РАБОТА

- 3.1. Подключите рукав внешнего насоса к домкрату через быстроразъемное соединение (БРС).
 - 3.2. Поставьте домкрат на ровную горизонтальную поверхность.
 - 3.3. С помощью насоса закачайте масло в гидроцилиндр. Остановите насос, когда шток домкрата полностью выдвинется.
 - 3.4. Установите домкрат так, чтобы БРС было направлено вверх.
 - 3.5. Откройте перепускной винт или переключите распределитель насоса в положение "слив".
 - 3.6. Поршень домкрата с помощью пружины вернется в исходное положение, вытеснив в бак насоса воздух и гидравлическое масло.
 - 3.7. Если шток домкрата выдвигается и возвращается рывками, значит, в домкрате остался воздух. Повторите действия п.п. 3.3-3.5.
 - 3.8. Домкрат готов к работе. Домкрат можно использовать в любом пространственном положении.
- Внимание!!! В качестве опорной поверхности можно использовать только гильзу и шток домкрата. Не используйте для упора черную установочную гайку в нижней части домкрата. Если в задней части домкрата будет установлена опорная гайка, то обязательно поместите толстую прочную листовую деталь с отверстием между гайкой и корпусом домкрата, чтобы нагрузка распределялась равномерно по гильзе домкрата. Иначе можно повредить установочную гайку, что затруднит разборку домкрата в случае замены уплотнений.