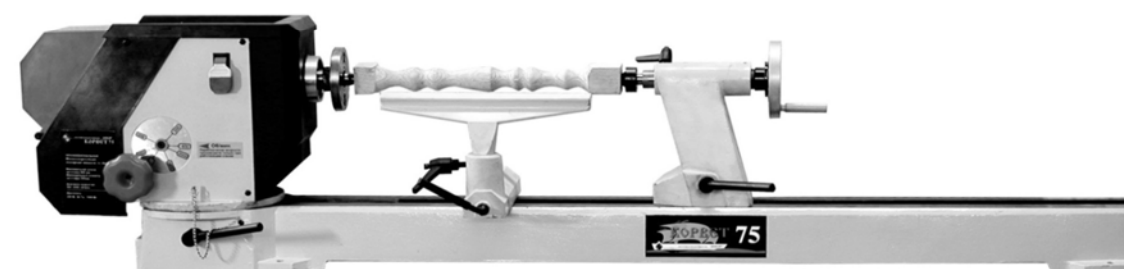




КОРВЕТ-75

ООО "Энкор-Инструмент-Воронеж"

**ТОКАРНАЯ МАШИНА
ДЛЯ РАБОТ ПО ДЕРЕВУ**
РУКОВОДСТВО ПО ЭКСПЛУАТАЦИИ



Артикул 10275

РОССИЯ ВОРОНЕЖ

www.enkor.ru



Уважаемый покупатель!

Вы приобрели токарную машину для работ по дереву, изготовленную в КНР под контролем российских специалистов по заказу ООО «ЭНКОР-ИНСТРУМЕНТ-ВОРОНЕЖ». Перед вводом в эксплуатацию токарной машины, внимательно и до конца прочтите настоящее руководство по эксплуатации и сохраните его на весь срок использования токарной машины.

СОДЕРЖАНИЕ

- 1. Общие указания**
- 2. Технические данные**
- 3. Комплектность**
- 4. Указания по технике безопасности**
 - 4.1 Общие указания по обеспечению безопасности при работе с машиной
 - 4.2 Дополнительные указания по обеспечению безопасности
- 5. Подключение машины к источнику питания**
 - 5.1 Электрические соединения. Требования к шнуру питания
 - 5.2 Требования при обращении с двигателем
- 6. Распаковка**
- 7. Устройство машины**
- 8. Сборка**
- 9. Монтаж**
 - 9.1 Установка машины на верстаке
 - 9.2 Установка центров
 - 9.3 Снятие центра шпинделя передней бабки
 - 9.4 Снятие центра пиноли задней бабки
- 10. Принцип работы**
 - 10.1 Сетевой переключатель включения/выключения
 - 10.2 Изменение скорости
 - 10.3 Вращение шпинделя
 - 10.4 Фиксированная разметка заготовки
 - 10.5 Обточка с внешней стороны
- 11. Использование резцов для обработки дерева**
- 12. Рекомендуемые скорости**
- 13. Пылесосы для сбора стружки и древесной пыли**
- 14. Техническое обслуживание**
 - 14.1. Обслуживание
 - 14.2. Замена ремня вентилятора
 - 14.3. Замена изношенного ремня регулировки скорости
- 15. Свидетельство о приёмке и продаже**
- 16. Гарантийные обязательства**
- 17. Возможные неисправности и методы их устранения**

Настоящее руководство по эксплуатации предназначено для изучения и правильной эксплуатации токарной машины для работ по дереву с регулируемой скоростью модели "КОРВЕТ 75".

1. ОБЩИЕ УКАЗАНИЯ

1.1. Токарная машина для работ по дереву с регулируемой скоростью модели "**Корвет 75**" (далее машина) предназначена для токарной обработки деталей из дерева максимальной длиной 960мм и максимальным диаметром 100 мм. Эта машина может также обтачивать заготовки диаметром до 380 мм и толщиной 100 мм. Удлиненный шпиндель позволяет удобно обтачивать заготовки с внешней стороны.

1.2. Машина работает от однофазной сети переменного тока напряжением 220 В частотой 50 Гц.

1.3. Машина предназначена для эксплуатации в следующих условиях:

- температура окружающей среды от 1 до 35 °С;

- относительная влажность воздуха до 80 % при температуре 25 °С.

1.4. При внесении машины в зимнее время в отопляемое помещение с улицы или из холодного склада не распаковывайте ее в течение 8 часов, чтобы она прогрелась до комнатной температуры. В противном случае машина может выйти из строя при включении из-за сконденсировавшейся влаги на деталях двигателя.

1.5. Приобретая машину, проверьте ее работоспособность, комплектность, наличие гарантийных талонов в руководстве по эксплуатации, дающих право на бесплатное устранение заводских дефектов в период гарантийного срока, при наличии на талонах даты продажи, штампа магазина и разборчивой подписи или штампа продавца.

1.6. После продажи машины претензии по некомплектности не принимаются.

2. ТЕХНИЧЕСКИЕ ДАННЫЕ

2.1. Основные параметры машины приведены в табл. 1.

Таблица 1

Наименование параметра	Значение параметра
1. Номинальное напряжение питания, В	220 ± 22
2. Частота сети, Гц	50
3. Род тока	переменный, однофазный
4. Номинальная потребляемая мощность, Вт	1500
5. Частота вращения шпинделя на холостом ходу, об/мин	360 - 2400
6. Максимальная длина обрабатываемой заготовки, мм	960
7. Максимальный диаметр обрабатываемой заготовки, мм	380
12. Масса (нетто/брутто), кг	81/98
13. Размеры упаковки, мм	1600x410x450

2.2. По электробезопасности машина модели "КОРВЕТ 75" соответствует I классу защиты от поражения электрическим током.

В связи постоянным совершенствованием технических характеристик моделей, оставляем за собой право вносить изменения в конструкцию и комплектность. При необходимости информация об этом будет прилагаться отдельным листом к «Руководству».

3. КОМПЛЕКТНОСТЬ

3.1. В комплект поставки (Рис.1) входит:

А. Узел передней бабки	1 шт.
В. Опора резцедержателя	1 шт.
С. 300 мм резцедержатель	1 шт.
Д. 150 мм резцедержатель	1 шт.
Е. Узел задней бабки	1 шт.
Ф. Станина машины	1 шт.
Г. Планшайба	1 шт.
Н. Диск переключения скорости	1 шт.
И. Ручка фиксирующая	2 шт.
Ж. Центр задней бабки	1 шт.
К. Центр зубчатый передней бабки	1 шт.
Л. Ключ шестигранный 3 мм	1 шт.
М. Штифт резьбовой	2 шт.
Н. Гайка	2 шт.
О. Плита	1 шт.
Р. Ручка	2 шт.
Q. Ключ специальный	1 шт.
Руководство по эксплуатации	1 шт.
Упаковка	1 шт.

Код для заказа

10275

Корешок № 2. На гарантийный ремонт

машины «Корвет» Модель: К –.....

изъят «.....»200.....года

Ремонт произвел / /

Корешок № 1. На гарантийный ремонт

машины «Корвет» Модель: К –.....

изъят «.....»200.....года

Ремонт произвел / /

----- линия отреза -----

Гарантийный талон

ООО «ЭНКОР-ИНСТРУМЕНТ-ВОРОНЕЖ»,

Россия, 394006, г. Воронеж, пл. Ленина, 8.

Гарантийный талон

ООО «ЭНКОР-ИНСТРУМЕНТ-ВОРОНЕЖ»,

Россия, 394006, г. Воронеж, пл. Ленина, 8.

ТАЛОН № 2

На гарантийный ремонт машины

«КОРВЕТ» зав. №

Изготовлена «.....» / / **М П**

Продан _____

наименование торга или штамп

Дата « »200 ..г _____

подпись продавца

Владелец: *адрес, телефон*

.....

.....

.....

Выполнены работы по устранению дефекта

.....

.....

.....

Дата « »200 ..г _____

подпись механика

Владелец машины _____ личная

подпись

Утверждаю: _____

Руководитель ремонтного предприятия

(наименование ремонтного предприятия или его

штамп)

Дата « »200 ..г _____

личная подпись

Место для заметок

ТАЛОН № 1

На гарантийный ремонт машины

«КОРВЕТ» зав. №

Изготовлена «.....» / / **М П**

Продан _____

наименование торга или штамп

Дата « »200 ..г _____

подпись продавца

Владелец: *адрес, телефон*

.....

.....

.....

Выполнены работы по устранению дефекта

.....

.....

.....

Дата « »200 ..г _____

подпись механика

Владелец машины _____ личная

подпись

Утверждаю: _____

Руководитель ремонтного предприятия

(наименование ремонтного предприятия или его

штамп)

Дата « »200 ..г _____

личная подпись

Место для заметок

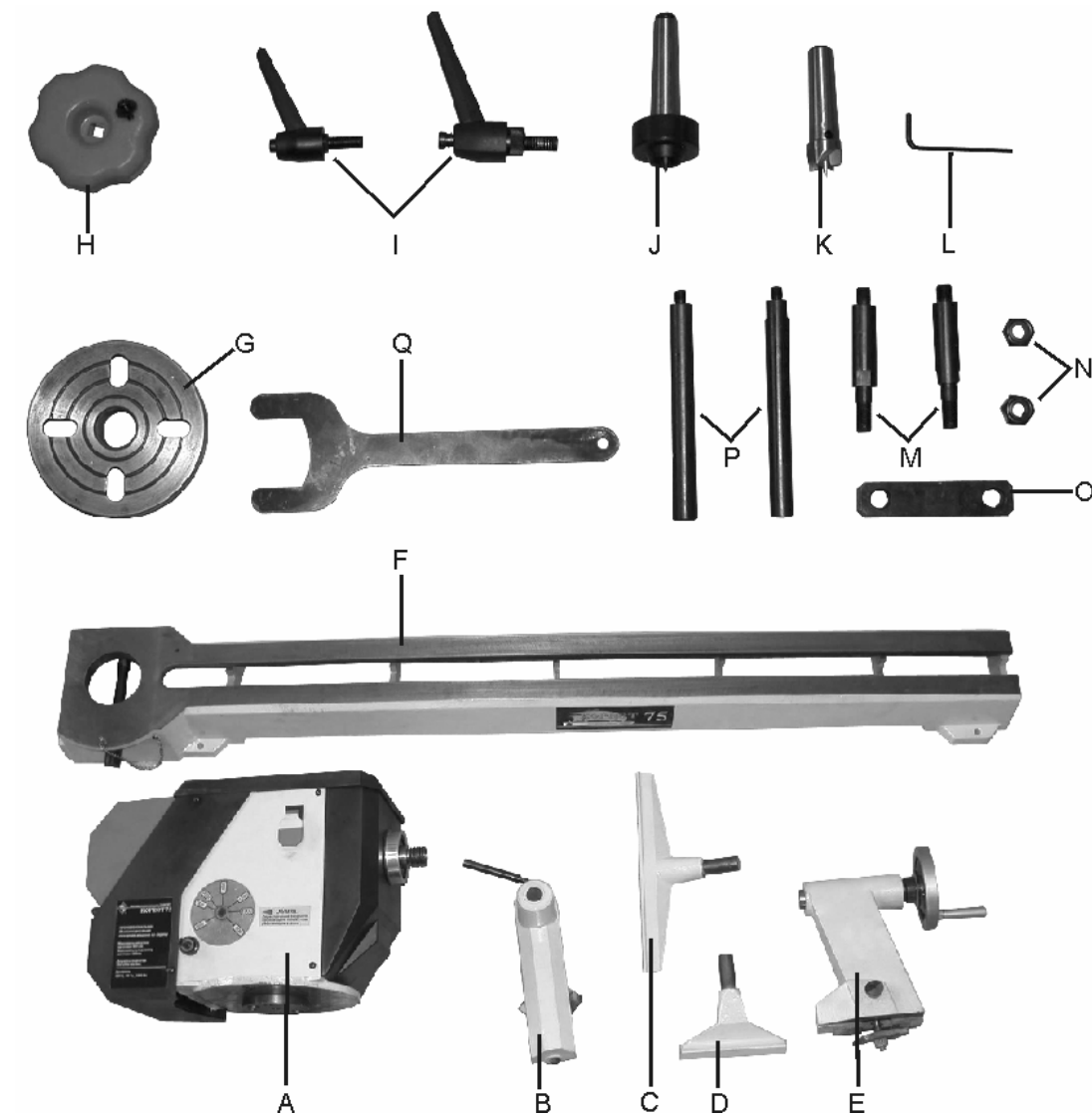


Рис.1

4. УКАЗАНИЯ ПО ТЕХНИКЕ БЕЗОПАСНОСТИ

- 4.1. Общие указания по обеспечению безопасности при работе с машиной
- ПРЕДУПРЕЖДЕНИЕ:** не подключайте машину к сети питания до тех пор, пока внимательно не ознакомитесь с изложенными в «Руководстве» рекомендациями и поэтапно не пройдете все пункты настройки и регулировки машины.
- 4.1.1. Ознакомьтесь с техническими характеристиками, назначением и конструкцией Вашей машины
- 4.1.2. Правильно устанавливайте и всегда содержите в рабочем состоянии все защитные устройства.
- 4.1.3. Выработайте в себе привычку: прежде чем включить машину, убедитесь в том, что все используемые при настройке инструменты удалены с машины.
- 4.1.4. Место проведения работ на машине должно быть ограждено. Содержите рабочее место в чистоте, не допускайте загромождения посторонними предметами. Не допускайте использование машины в помещениях со скользким полом, например, засыпанном опилками или натертом воском.
- 4.1.5. Не работайте в опасных условиях. **Запрещается** работа машины в помещениях с относительной влажностью воздуха более 80%. Позаботьтесь о хорошем освещении рабочего места и свободе передвижения вокруг машины.
- 4.1.6. Дети и посторонние лица должны находиться на безопасном расстоянии от рабочего места. Запирайте рабочее помещение на замок.
- 4.1.7. Не перегружайте машину. Ваша работа будет выполнена лучше и закончится быстрее, если Вы будете выполнять её так, чтобы машина не перегружалась.
- 4.1.8. Используйте машину только по назначению. Не допускается самостоятельное проведение модификаций машины, а также использование машины для работ, на которые она не рассчитана.

4.1.9. Одевайтесь правильно. При работе на машине не надевайте излишне свободную одежду, перчатки, галстуки, украшения. Они могут попасть в подвижные детали машины. Всегда работайте в нескользящей обуви и убирайте назад длинные волосы.

4.1.10. Всегда работайте в защитных очках, обычные очки таковыми не являются, поскольку не противостоят ударам; работайте с применением специальных наушников для уменьшения воздействия шума (беруши). При длительной работе рекомендуется использовать виброзащитные рукавицы.

4.1.11. При отсутствии на рабочем месте эффективных систем пылеудаления рекомендуется использовать индивидуальные средства защиты дыхательных путей (респиратор), поскольку древесная пыль некоторых пород может вызывать аллергические осложнения. Используйте пылесборники там, где возможно.

4.1.12. Не рекомендуется тянуться к детали через работающую машину. Сохраняйте правильную рабочую позу и равновесие.

4.1.13. Контролируйте исправность деталей машины, правильность регулировки подвижных деталей, соединений подвижных деталей, правильность установок под планируемую операцию. Любая неисправная деталь должна немедленно ремонтироваться или заменяться.

4.1.14. Содержите машину в чистоте, в исправном состоянии, правильно его обслуживайте.

4.1.15. Перед началом любых работ по настройке или техническому обслуживанию машины выньте отключите вилку шнура питания машины из розетки электросети.

4.1.16. Используйте только рекомендованные комплектующие. Соблюдайте указания, прилагаемые к комплектующим. Применение несоответствующих комплектующих может стать причиной несчастного случая.

4.1.17. Не оставляйте машину без присмотра. Прежде чем покинуть рабочее место, выключите машину, дождитесь полной остановки рабочего вала и выдерните шнур из сети.

4.2. Дополнительные указания по обеспечению безопасности

ОСТОРОЖНО: Для вашей собственной безопасности начинайте работу на машине только после того, как Вы полностью соберёте ее в соответствии с указаниями данного руководства по эксплуатации, прочитаете и полностью уясните себе следующие требования по обеспечению безопасности.

4.2.1. Перед первым применением машины обратите внимание на правильность сборки и надежность установки машины; **ВНИМАНИЕ!** Прочтите надписи с предупреждающими указаниями на расположенных на машине наклейках

4.2.2. Если Вам что-то показалось ненормальным в работе машины, немедленно прекратите его эксплуатацию.

4.2.3. Не допускайте неправильной эксплуатации шнура. Не тяните за шнур при отсоединении вилки от розетки. Оберегайте шнур от нагревания, масла, воды и острых кромок.

4.2.4. Перед работой затяните все ручки фиксации.

4.2.5. Не используйте для обработки заготовки с трещиной.

4.2.6. При начале обработки новой заготовки включайте минимальную скорость

4.2.7. Обрабатываемой заготовке всегда следует придать округлую форму на низкой скорости.

4.2.8. Если машина работает на высокой скорости и вибрирует, существует опасность выброса заготовки из машины или выпадения из рук инструмента.

4.2.9. Всегда проворачивайте обрабатываемую заготовку рукой перед включением электродвигателя. Если заготовка ударяется о какую-либо часть суппорта, она может расколоться и выскочить из машины.

4.2.10. Не допускайте, чтобы применяемые инструменты застревали в обрабатываемой заготовке. Заготовка может расколоться и выскочить из машины.

4.2.11. Резцедержатель должен размещаться выше центральной линии машины при обработке заготовки.

4.2.12. Перед прикреплением заготовки к планшайбе всегда необходимо придать ей максимально округлую форму. Это снижает уровень вибрации при вращении заготовки. Заготовка всегда должна быть надежно прикреплена к планшайбе. В противном случае она может выскочить из машины.

4.2.13. Во время работы держите руки так, чтобы они не соскользнули на обрабатываемую заготовку.

4.2.14. Удалите все слабые сучки перед креплением заготовки между центрами или на планшайбе.

4.2.15. Прежде чем начать работу, дайте машине поработать некоторое время на холостом ходу. Если в это время Вы услышите посторонний шум или почувствуете сильную вибрацию, выключите

122624	18103.00	Опора резцедержателя	55	1
122625	06974.00	12-1.75x30 рым-болт	56	1
122626	18104.00	Ручка фиксирующая	57	1
122627	06976.00	Зажим	58	2
122628	STD841217	12-1.75 мм шестигранная гайка	59	2
122629	29843	Центр задней бабки	60	1
122630	18105.00	Пиноль задней бабки	61	1
122631	18106.00	Винт подающий	62	1
122632	18107.00	Ручка фиксирующая	63	1
122633	00523.00	5x16 мм пружинный штифт	64	1
122634	01043.00	6-1.0x8 мм винт установочный	65	1
122635	18108.00	Бабка задняя	66	1
122636	18109.00	Втулка	67	1
122637	0702.00	8-1.25x10 мм винт установочный	68	1
122638	18110.00	Маховик	69	1
122639	18111.00	Ручка	70	1
122640	18112.00	Ручка фиксирующая	71	1
122641	18113.00	Вал кулачковый	72	1
122642	18114.00	Шар стальной	73	1
122643	18115.00	Пружина	74	1
122644	06988.00	12-1.75x50 мм рым-болт	75	1
122645	18117.00	Винт	76	1
122646	18118.00	Втулка	77	1

машину, отсоедините вилку шнура питания от розетки электрической сети и установите причину этого явления. Не включайте машину, прежде чем будет найдена и устранена причина неисправности.

4.2.16. Рабочее место можно оставлять только после полной остановки электродвигателя машины.

4.2.17. Развесьте используемые инструменты на стене над задней бабкой машины. Не оставляйте их на верстаке, чтобы при возобновлении работы их можно было легко достать.

4.2.18. Крепко держите в руках режущий инструмент. Будьте особенно осторожны при работе с деталями, в которых выявлены сучки или пустоты.

4.2.19. Не используйте машину, если шпиндель вращается в неправильном направлении. Заготовка всегда должна вращаться в Вашу сторону.

4.2.20. Зачистите шкуркой деталь, ПРЕЖДЕ ЧЕМ снять ее с машины.

5. ПОДКЛЮЧЕНИЕ МАШИНЫ К ИСТОЧНИКУ ПИТАНИЯ

ВНИМАНИЕ: Проверьте соответствие напряжения источника питания и соединений требованиям Вашей машины.

Внимательно изучите табличку с техническими данными на электродвигателе машины.

5.1. Электрические соединения. Требования к шнуру питания.

Запрещается переделывать вилку шнура питания машины, если она не стыкуется с розеткой питающей сети. Квалифицированный электрик должен установить соответствующую розетку. Розетка, к которой подключается машина, обязательно должна иметь заземляющий контакт.

При повреждении шнура питания его необходимо заменить, замену должен производить только изготовитель или сертифицированный Сервисный центр.

5.2. Требования при обращении с двигателем

ВНИМАНИЕ! Для исключения опасности повреждения электродвигателя регулярно очищайте электродвигатель от пыли. Таким образом обеспечивается его беспрепятственное охлаждение.

Если электродвигатель не запускается или внезапно останавливается при работе, сразу же отключите машину. Отсоедините вилку шнура питания машины от розетки и попытайтесь по таблице возможных неисправностей найти и устранить возможную причину.

Колебания напряжения сети в пределах $\pm 10\%$ относительно номинального значения не влияют на нормальную работу машины. Однако, при тяжёлой нагрузке необходимо, чтобы на электродвигатель подавалось напряжение 220 В.

Чаще всего проблемы с электродвигателем возникают при плохих контактах в разъёмах, при перегрузках, пониженном напряжении питания (возможно, вследствие недостаточного сечения подводящих проводов). Поэтому всегда с помощью квалифицированного электрика проверяйте все разъёмы, рабочее напряжение и потребляемый ток.

При большой длине и малом поперечном сечении подводящих проводов на этих проводах происходит дополнительное падение напряжения, которое приводит к проблемам с электродвигателем. Поэтому для нормального функционирования этой машины необходимо достаточное поперечное сечение подводящих проводов. Приведённые в таблице данные о длине подводящих проводов относятся к расстоянию между распределительным щитом, к которому подсоединена машина, и вилкой штепсельного разъёма машины. При этом не имеет значения, осуществляется подвод электроэнергии к машине через стационарные подводящие провода, через удлинительный кабель или через комбинацию стационарных и удлинительных кабелей. Удлинительный провод должен иметь на одном конце вилку с заземляющим контактом, а на другом – розетку, совместимую с вилкой Вашей машины.

Длина подводящих проводов	Необходимое поперечное сечение медных проводов
До 15м	1,5 мм ²

Предупреждение: Машина должна быть заземлена через розетку с заземляющим контактом.

6. РАСПАКОВКА

6.1. Открыть коробку.

6.2. Извлечь все комплектующие узлы и детали из коробки.

6.3. Проверить комплектность машины согласно (Рис.1).

ВНИМАНИЕ: На станину нанесено защитное покрытие. Для обеспечения правильной сборки и работы, снять покрытие. Защитное покрытие легко удаляется уайт-спиритом, с помощью мягкой салфетки. Не допускайте попадание чистящих растворов на краску, резиновые или пластмассовые детали. Растворители могут повредить поверхности. Для очистки покрашенных, пластмассовых и резиновых деталей используйте мыло и воду. Тщательно протрите все детали чистой сухой салфеткой. Затем нанесите на станину восковую пасту.

7. УСТРОЙСТВО МАШИНЫ

7.1. Машина состоит из следующих сборочных единиц и деталей (Рис.2):

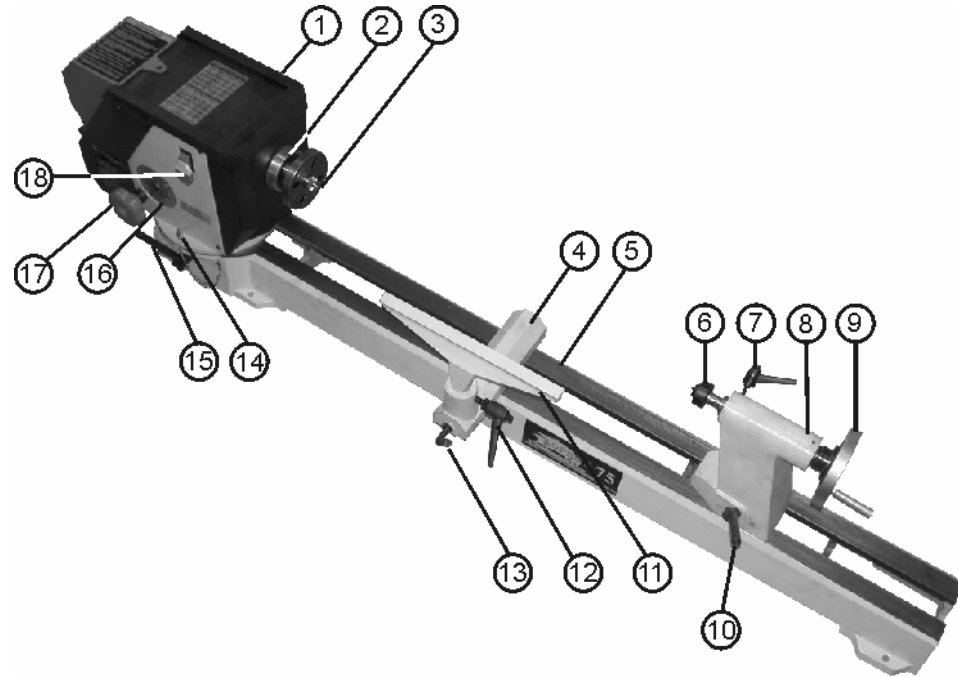


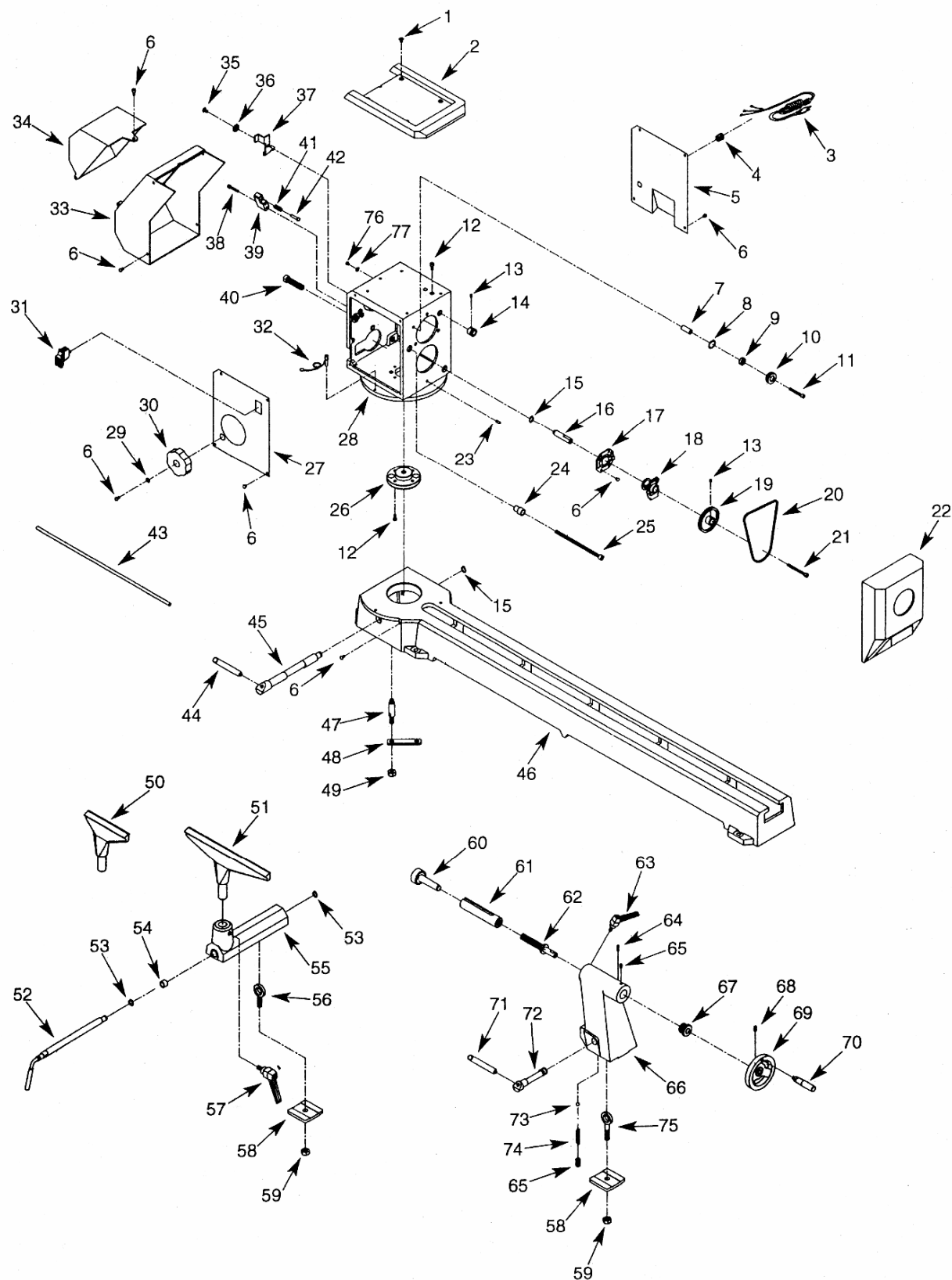
Рис.2

1. Передняя бабка
2. Шпиндель передней бабки
3. Центр шпинделя передней бабки с зубцами
4. Опора резцедержателя
5. Станина
6. Центр задней бабки
7. Ручка фиксации пиноли задней бабки
8. Задняя бабка
9. Маховик осевого перемещения пиноли
10. Ручка фиксации задней бабки
11. Резцедержатель
12. Ручка фиксации резцедержателя
13. Ручка фиксации опоры резцедержателя
14. Штифт совмещающий (на цепи)
15. Ручка фиксации положения передней бабки
16. Шкала частоты вращения шпинделя передней бабки
17. Диск регулировки частоты вращения шпинделя передней бабки.
18. Переключатель кулисный

ДЕТАЛИ СБОРКИ ПЕРЕДНЕЙ БАБКИ И СТАНИНЫ «КОРВЕТ 75»

Код	Номер детали	Наименование	Поз.*	К-во
122570	07458.00	5-0.8X10 мм винт с плоской головкой	1	4
122571	18063.00	Панель верхняя	2 3 4 5	1
122572	00090.00	Шнур сетевой		1
122573	01680.00	Втулка резиновая		1
122574	18064.00	Панель правая боковая		1
122575	01848.00	5-0.8x10 мм винт с потайной головкой	6	1
122576	18065.00	Толкатель	7	1
122577	18066.00	Кольцо стопорное	8	2
122578	18067.00	607zz шарикоподшипник	9	1
122579	18068.00	Шкив	10	2
122580	01862.00	6-1.0x45 мм болт с круглой головкой	11	1
122581	01760.00	6-1.0x16 мм болт с круглой головкой	12	1
122582	03069.00	5-0.8x6 мм винт установочный	13	1
122583	18069.00	Блок натяжной	14	2
122584	05989.00	Кольцо стопорное	15	1
122585	18070.00	Втулка	16	1
122586	18071.00	Переключатель стационарный	17	1
122587	18072.00	Переключатель поворотный	18	1
122588	18073.00	Шкив вентилятора приводной	19	1
122589	18074.00	Ремень вентилятора	20	1
122590	18075.00	6-1.0x75 мм болт с круглой головкой	21	1
122591	18076.00	Панель передняя	22	1
122592	18077.00	Шпилька	23	1
122593	18078.00	Втулка	24	2
122594	18079.00	8-1.25x165 мм болт с круглой головкой	25	2
122595	18080.00	Плита	26	1
122596	18081.00	Панель боковая, левая	27	1
122597	18082.00	Корпус передней бабки	28	1
122598	STD851005	5 мм шайба	29	3
122599	18083.00	Диск переключения	30	1
122600	16080.00	Переключатель с клавишей	31	1
122601	18084.00	Штифт с цепью	32	1
122602	18085.00	Панель задняя	33	1
122603	18086.00	Крышка верхняя задняя	34	1
122604	05331.00	5-0.8x12 мм болт с круглой головкой	35	1
122605	18087.00	Втулка	36	1
122606	18088.00	Рычаг индексного штифта	37	1
122607	05805.00	5-0.8x30 мм болт с круглой головкой	38	2
122608	18089.00	Блок	39	1
122609	18090.00	Штифт	40	2
122610	18091.00	Пружина	41	1
122611	18092.00	Штифт индексный	42	1
122612	18093.00	Стержень выталкивающий	43	1
122613	18094.00	Ручка	44	1
622614	18095.00	Вал эксцентриковый	45	1
122615	18096.00	Станина	46	1
122616	18097.00	Штифт резьбовой	47	2
122617	18098.00	Плита	48	1
122618	011794.00	10-1.5 мм шестигранная гайка	49	2
122619	18099.00	150 мм резцедержатель	50	1
122620	18100.00	300 мм резцедержатель	51	1
122621	18101.00	Штифт фиксирующий	52	1
122622	00519.00	Кольцо стопорное	53	2
122623	18102.00	Втулка	54	1

СХЕМА СБОРКИ ПЕРЕДНЕЙ БАБКИ И СТАНИНЫ «КОРВЕТ 75»



8. СБОРКА

ВНИМАНИЕ: Машина достаточно тяжела, поднимайте и перемещайте ее вдвоем или с помощью каких-либо механизмов и приспособлений.

ВНИМАНИЕ: Не собирайте машину, если какие-либо детали отсутствуют.

8.1. Очистите каждый компонент от транспортировочных консервантов (покрытий). Установите станину. Поверните станину на бок так, чтобы нижняя часть станины была обращена к Вам и, чтобы конец передней бабки был слева. Положите узел передней бабки на бок рядом с левым концом станины. Установите резьбовые штифты (13) в переднюю бабку (1), Рис.3.

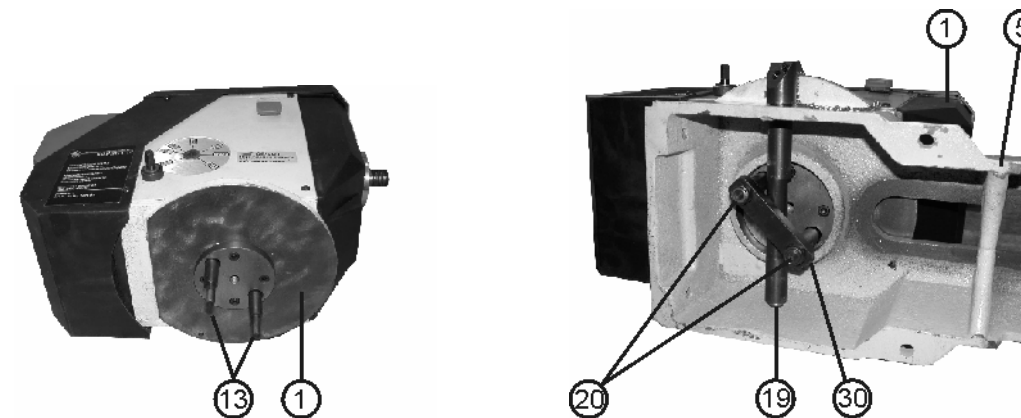


Рис.3.

Рис.4

8.2. Вставьте переднюю бабку в станину так, чтобы втулка на нижней части передней бабки установилась в отверстие в станине. Установите плиту (30) на эксцентриковый вал (19), Рис.4, на резьбовые штифты (13), Рис.3, и закрепите шестигранными гайками (20), Рис.4.

8.3. (Рис.5) Установите машину прямо. Установите фиксирующую ручку (15) на эксцентриковый вал. Прикрепите цепь (21) совмещающего штифта (14) к станине (5) винтом (22). Установите переднюю бабку так, чтобы шпиндель был направлен в противоположный конец станины. Вставьте совмещающий штифт (14) через нижнюю часть передней бабки (1) в станину (5). Установите переднюю бабку в нужную позицию путем поворота ручки фиксации по направлению вперед. Закрепите Диск регулировки частоты вращения шпинделя передней бабки (17) с помощью шайбы и винта.

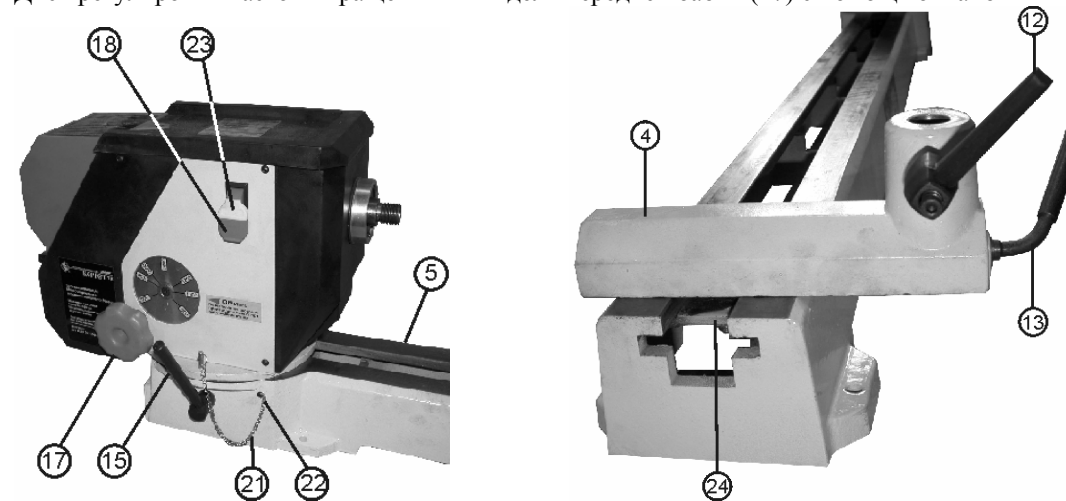


Рис.5

Рис.6

8.4. Установите опору резцедержателя (4) на станине (5). Убедитесь, что зажимная пластина (24) ориентирована в соответствии с пазом на станине. Закрепите позицию фиксирующей ручкой (13). Установите 300 мм или 150 мм резцедержатель (11), Рис.2, в опору резцедержателя (4) и закрепите фиксирующей ручкой (12).

8.5. Установите узел задней бабки (8), Рис.2, на станину также как опору резцедержателя. Установите фиксирующую ручку (10), Рис.2, и закрепите в нужном положении. Когда токарная машина готова к работе, она должна выглядеть как на Рис. 2.

8.6. Осмотрите сетевой шнур, чтобы убедиться в том, что шнур и вилка находятся в хорошем состоянии и изоляция не повреждена во время транспортировки.

9. МОНТАЖ

9.1. УСТАНОВКА МАШИНЫ НА ВЕРСТАКЕ

9.1.1. Установите машину на поверхность верстака. Конец передней бабки должен располагаться достаточно близко к торцу верстака, чтобы операции с внешней стороны машины можно было выполнять без труда.

9.1.2. Отметьте расположение монтажных отверстий, используя отверстия в станине как направляющие. Просверлите четыре 10 мм отверстия через стол верстака. Установите машину по месту и закрепите четырьмя 8 мм болтами через отверстия в станине. Установите на болты снизу шайбы, пружинные шайбы и шестигранные гайки (не входят в комплект поставки).

9.1.3. Машина должна быть размещена так, чтобы ни оператор, ни сторонний наблюдатель не были вынуждены стоять на одной

линии с вращающимся патроном.

9.2. УСТАНОВКА ЦЕНТРОВ

Центр передней бабки и центр задней бабки имеют конус. Для установки центров вставьте их в отверстия твердым, сильным движением. Они будут далее закреплены, когда заготовка будет вставлена между центрами.

9.3. СНЯТИЕ ЦЕНТРА ШПИНДЕЛЯ ПЕРЕДНЕЙ БАБКИ

Для снятия центра шпинделя передней бабки, вставьте выталкивающий стержень (25) в шпиндель через отверстие в верхней задней крышке (26) и осторожно постарайтесь выбить центр.

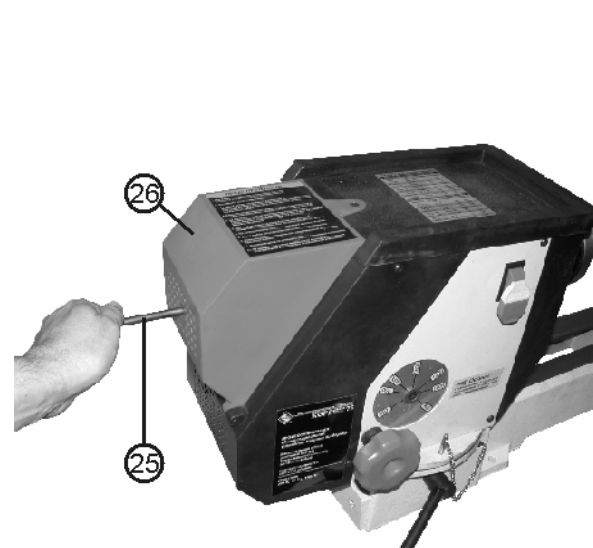


Рис.7

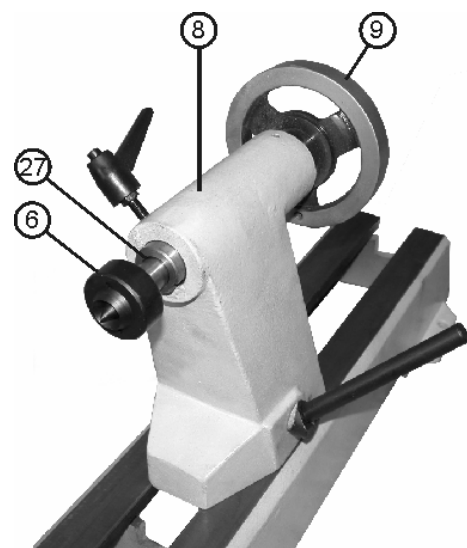


Рис.8

9.4. СНЯТИЕ ЦЕНТРА ПИНОЛИ ЗАДНЕЙ БАБКИ

Для съема центра (6) пиноли (27) задней бабки (8), поверните маховик (9) задней бабки против часовой стрелки.

10. ПРИНЦИП РАБОТЫ

10.1. СЕТЕВОЙ ПЕРЕКЛЮЧАТЕЛЬ ВКЛЮЧЕНИЯ-ВЫКЛЮЧЕНИЯ (Рис.5)

Источник питания машины контролируется блокирующим кулисным переключателем (18). Чтобы включить машину:

Включите кулисный переключатель

Чтобы выключить машину:

Выключите кулисный переключатель

Кулисный переключатель оснащен съемным ключом (23) для предотвращения включения неуполномоченными лицами.

Вытаскивание ключа блокирует машину.

Для блокировки машины:

Выключите кулисный переключатель

Отключите сетевой шнур от источника питания

Вытащите ключ. Храните ключ в надежном месте

Для разблокирования машины:

Установите кулисный переключатель в положение ВЫКЛ.

Вставьте ключ в переключатель

Подключите шнур к источнику питания

Код	Номер детали	Наименование	Поз.*	К-во
122534	18040.00	Шестерня	48	1
122535	18041.00	Шкив трансмиссионный	49	1
122536	18042.00	Ремень приводной	50	1
122537	18043.00	Втулка	51	1
122539	STD85100	Шайба Ф6 мм	53	1
122540	6 18044.00	Шкив двигателя	54	1
122541	18045.00	Кожух двигателя задний	55	1
122542	18046.00	Статор	56	1
122544	18048.00	Кожух двигателя передний	58	1
122545	STD85200	Шайба пружинная Ф8 мм	59	2
122546	8 18049.00	Болт с круглой головкой М8-1.25x135	60	3
122547	00296.00	Конденсатор пусковой	61	1
122549	18051.00	Плита	63	1
122550	01784.00	Винт с потайной головкой М5-0.8x10	64	2
122551	01903.00	Винт с потайной головкой М4-0.7x10	65	2
122552	STD85100	Шайба Ф4 мм	66	2
122554	18053.00	Вал вентилятора трансмиссионный	68	1
122555	00519.00	Кольцо стопорное	69	2
122556	STD31551	Шарикоподшипник 6001zz	70	2
122557	1 18054.00	Манжета	71	1
122559	18056.00	Воздуховод	73	1
122560	18057.00	Корпус вентилятора	74	1
122561	18058.00	Вентилятор	75	1
122562	STD85100	Шайба Ф5 мм	76	1
122564	18059.00	Крышка корпуса вентилятора	78	1
122565	18060.00	Винт М5-0.8x10	79	2
122566	18061.00	Труба вентиляционная	80	1
122567	18062.00	Корпус передней бабки	81	1
122569	29844	Центр зубчатый передней бабки	83	1

ДЕТАЛИ СБОРКИ «КОРВЕТ 75»

ДЕТАЛИ СБОРКИ ШПИНДЕЛЯ И УЗЛА ПРИВОДА «КОРВЕТ 75»
схеме сборки

*- Позиция по

Код	Номер детали	Наименование	Поз.*	К-во
122487	01900.00	Кольцо стопорное	1	2
122488	18013.00	Стакан	2	1
122489	18014.00	Упор пружины	3	1
122490	18015.00	Пружина	4	1
122491	18016.00	Шкив шпинделя полдвижный	5	1
122492	18017.00	Ремень клиновой	6	1
122493	083438.00	Шпонка 5x5x30 мм	7	1
122494	01043.00	Болт с круглой головкой М6-1.0x8	8	3
122495	18018.00	Шкив шпинделя неподвижный	9	1
122496	00256.00	Кольцо стопорное	10	1
122497	STD315245	Шарикоподшипник 6204zz	11	4
122498	02681.00	Болт с круглой головкой М8-1.25x12	12	3
122499	18019.00	Крышка шпинделя	13	1
122500	18020.00	Шайба шпинделя	14	1
122501	STD315353	Шарикоподшипник 6305zz	15	1
122502	00975.00	Шпонка 5x5x25 мм	16	1
122503	18021.00	Шпиндель	17	1
122504	18022.00	Шайба	18	1
122505	07843.00	Кольцо стопорное	19	1
122506	01760.00	Болт с круглой головкой М6-1.0x16	20	6
122507	STD852006	Шайба стопорная Ф6 мм	21	8
122508	1823.00	Плита	22	1
122509	18024.00	Крышка подшипника	23	1
122510	18025.00	Шкив привода неподвижный	24	1
122511	18026.00	Шкив привода полдвижный	25	1
122512	18027.00	Полшипник 51107	26	1
122513	18028.00	Шпонка 5x5x14 мм	27	2
122514	18029.00	Вал трансмиссионный	28	1
122515	18030.00	Пилка	29	1
122516	00179.00	Болт с круглой головкой М6-1.0x20	30	4
122517	18031.00	Опора трансмиссионного вала	31	1
122518	18032.00	Крышка подшипника	32	1
122519	STD315255	Шарикоподшипник 6205zz	33	1
122520	02445.00	Кольцо стопорное	34	1
122521	05284.00	Болт с круглой головкой М5-0.8x25	35	2
122522	STD853005	Шайба пружинная Ф4 мм	36	2
122523	18033.00	Прижим	37	2
122524	18034.00	Гайка	38	1
122525	STD840508	Гайка М5	39	2
122526	18035.00	Перемычка	40	1
122527	18036.00	Тяга регулятора	41	1
122528	18037.00	Крепление	42	1
122529	08567.00	Винт с плоской головкой М6-1.0x12	43	4
122530	03069.00	Винт М5-0.8x6	44	1
122531	07458.00	Стопор	45	1
122532	18039.00	Винт с плоской головкой М5-0.8x10	46	1
122533	18039.00	Фланец	47	1

Теперь переключатель можно включать

10.2. ИЗМЕНЕНИЕ СКОРОСТИ

Для изменения скорости шпинделя, поверните диск регулировки частоты вращения шпинделя передней бабки на нужную установку по шкале скоростей. (См. раздел 12).

ВНИМАНИЕ: Изменяйте скорости шпинделя только при работающем двигателе.**10.3. ВРАЩЕНИЕ ШПИНДЕЛЯ**

Если Вы никогда не занимались обработкой дерева на токарной машине, мы рекомендуем Вам попрактиковаться, используя разные инструменты. Начинайте с небольшой обточкой.

Внимательно изучите следующие страницы данной инструкции. Они рассказывают и показывают, как правильно использовать токарные инструменты, расположение резцедержателя и другую информацию, которая поможет вам набрать опыт.

Возьмите кусок дерева размером 50x50x300 мм.

Начертите диагональные линии на обоих торцах, чтобы определить центры, Рис.9.



На одном торце сделайте насечку пилой на глубину приблизительно 1,5 мм на каждой диагональной линии. Это для зубчатого центра.

На другом торце используется центр задней бабки. Определите точку центра задней бабки на заготовке в месте пересечения диагональных линий.

Введите центр задней бабки в заготовку, слегка ударив по торцу центра задней бабки киянкой или пластиковым молотком, Рис.10.

Рис.9

Вытащите центр задней бабки и введите зубчатый центр передней бабки в другой торец заготовки. Убедитесь, что зубцы попали в насечки, сделанные пилой. Вытащите зубчатый центр. Убедитесь, что центры и отверстия в шпинделе и пиноли задней бабки чистые. Вставьте зубчатый центр в переднюю бабку, и центр задней бабки в заднюю бабку. Слегка постучите по ним пластиковым молотком. Не включайте.

Если центр задней бабки не шарикоподшипникового типа. Капните каплю масла или воска на заготовку, где оно контактирует с центром. Это смазывает заготовку во время обработки.

Установите заготовку между центрами и зафиксируйте заднюю бабку.

Переместите центр задней бабки в заготовку, поворачивая ручной маховик. Убедитесь, что центр задней бабки и зубчатый центр передней бабки «сели» в заготовку, в отверстия, сделанные ранее. Поверните заготовку вручную, поворачивая маховик.

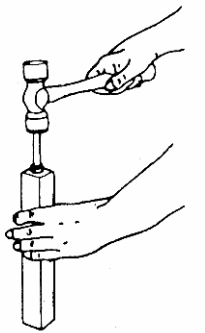


Рис.10

Отрегулируйте резцедержатель приблизительно на 3 мм от углов заготовки и на 3 мм над линией центров, Рис11. Заблокируйте опору резцедержателя и резцедержатель.

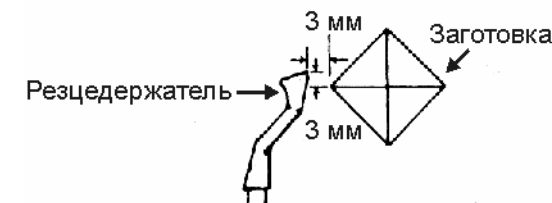


Рис.11

Проверьте скорость по таблице скоростей (раздел 12). Например, 50 мм квадратная заготовка длиной до 450 мм должна вращаться со скоростью 1100 об/мин для «грубой обработки». Поверните заготовку рукой, чтобы убедиться, что углы не ударяются о резцедержатель и проверьте, что индексный штифт не задействован Рис.12.

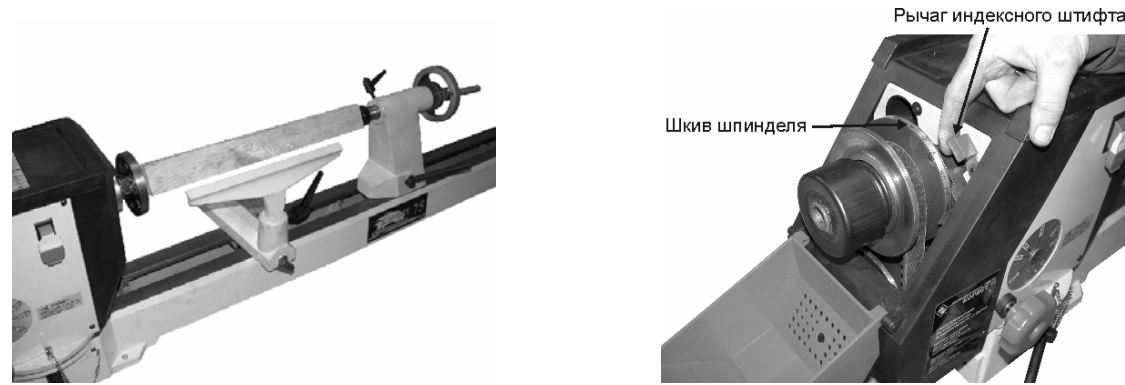


Рис.12



Рис.13

10.4. ФИКСИРОВАННАЯ РАЗМЕТКА ЗАГОТОВКИ (Рис.13)

На шкиве шпинделя на равном расстоянии друг от друга находятся 24 отверстия (15° друг от друга). Индексный штифт проходит через шкив шпинделя, задействуя одно из 24 отверстий и блокирует вращение шпинделя, пока Вы делаете метки на заготовке.

Например, для определения позиции шести пазов на цилиндре:

Откройте верхнюю заднюю крышку

Отведите назад рычаг индексного штифта до тех пор, пока индексный штифт не попадет в одно из 24 отверстий в шкиве шпинделя

Отрегулируйте 300 мм резцедержатель по центральной линии заготовки и сделайте метку.

Переведите рычаг индексного штифта вперед, чтобы освободить штифт. Медленно поворачивайте заготовку, пока штифт не установится на 60° (4 отверстия) от начальной позиции (Шкив шпинделя имеет градусную шкалу).

Установите индексный штифт на шкиве и сделайте следующую метку на заготовке.

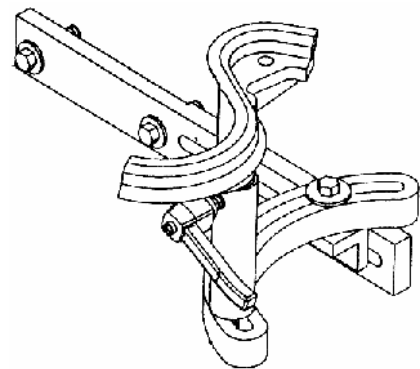
Продолжайте эту процедуру до тех пор, пока не будет 6 меток на заготовке.

Цилиндрическая обточка маркируется таким же образом.

ПРЕДУПРЕЖДЕНИЕ: Индексный штифт не должен использоваться для всех других операций машины.

10.5. ОБТОЧКА С ВНЕШНЕЙ СТОРОНЫ

Этот метод дает возможность выполнять работы на этой машине с большими заготовками, которые слишком велики для традиционной установки. Это прямой метод обточки с применением планшайбы, за исключением того, что из-за большого размера заготовки необходимо быть более осторожным, и скорости должны быть ограничены до минимума. Если Вы решили выполнять внешнюю обточку, следует использовать упор (не поставляется). Такой упор прикрепляется к станине машины, Рис.14.

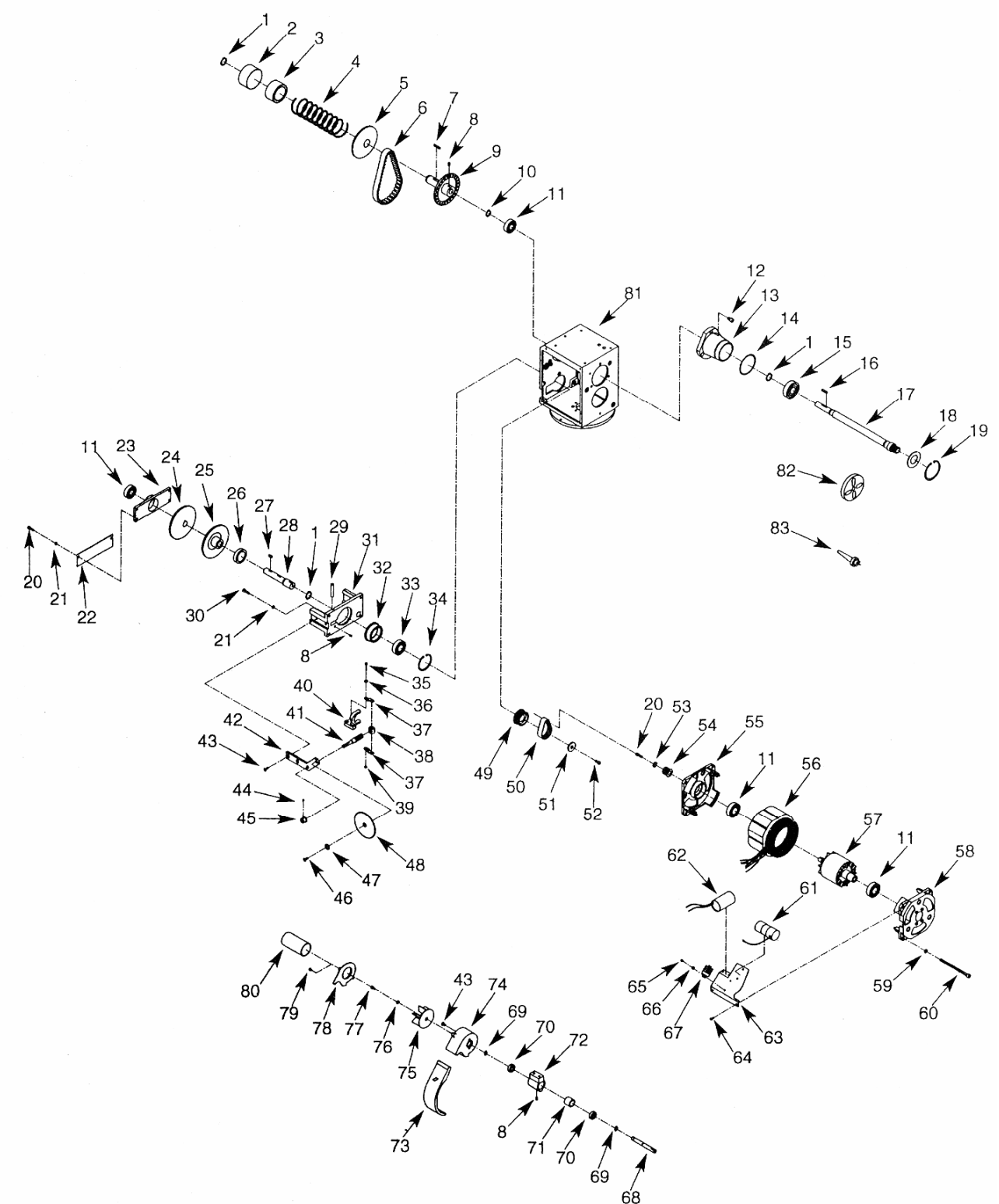


ВНИМАНИЕ: Не пытайтесь устанавливать слишком большие заготовки, которые двигатель не в состоянии обрабатывать. Если Вы хотите поэкспериментировать с этим методом, используйте мягкое дерево. Более твердые породы дерева можно попробовать обрабатывать позже, когда приобретете достаточный опыт.

Для подготовки машины к внешней обточке разблокируйте переднюю бабку, подняв вверх фиксирующую ручку. Снимите штифт и поверните переднюю бабку на 90° . Вставьте штифт в отверстие для внешней обточки и закрепите переднюю бабку фиксирующей ручкой, Рис.15.

Рис. 14 - Упор для обработки заготовки большого диаметра

СХЕМА СБОРКИ ШПИНДЕЛЯ И УЗЛА ПРИВОДА «КОРВЕТ 75»



Примечание:

Техническое обслуживание электрических машин, проведение регламентных работ, регулировок, указанных в руководстве по эксплуатации, диагностика не относятся к гарантийным обязательствам и оплачиваются согласно действующим расценкам Сервис - Центра.

С гарантийными обязательствами ознакомлен и согласен: _____, _____
дата подпись

Сервис-Центр "Корвет" тел./ факс (4732) 39-24-84 (многоканальный), добавочные номера 418, 412, 39-24-86,

E-mail: petrovich@enkor.ru

E-mail: orlova@enkor.ru

Изготовитель:

ШАНХАЙ ДЖОЕ ИМПОРТ ЭНД ЭКСПОРТ КО., ЛТД.

Китай-Рм 339, № 551 ЛАОШАНУЧУН, ПУДОНГ, ШАНХАЙ, П.Р.

Импортер: ООО «Энкор-Инструмент-Воронеж»:394018,

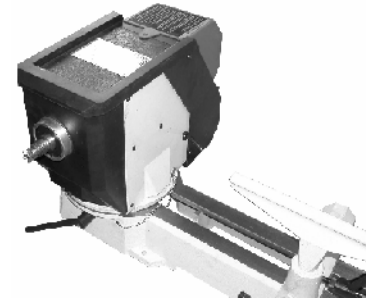
Воронеж, пл. Ленина, 8. Тел./факс: (4732) 39-03-33

E-mail: opt@enkor.ru

17. ВОЗМОЖНЫЕ НЕИСПРАВНОСТИ И МЕТОДЫ ИХ УСТРАНЕНИЯ

Главным в получении оптимальных результатов при использовании токарной машины для работ по дереву является правильная регулировка. Лучше всего проверить все регулировки во время устранения неисправности

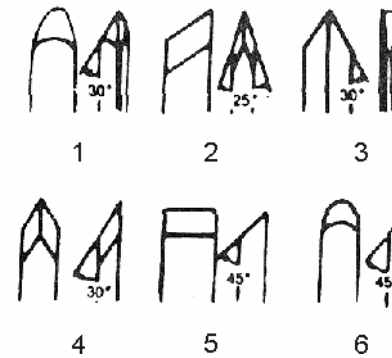
Неисправность	Возможная причина	Действия по устранению
1. Двигатель не запускается	1. Нет напряжения в сети питания 2. Неисправен выключатель 3. Статор или якорь сгорели 4. Питание не поступает, так как сетевой выключатель разомкнут	1. Проверить наличие напряжения в сети 2. Проверить выключатель 3. Обратиться в сертифицированный Сервисный центр. 4. Установить предохранитель или контрольный выключатель
2. Двигатель не развивает полную скорость и не работает на полную мощность	1. Низкое напряжение 2. Перегрузка по сети 3. Сгорела обмотка или обрыв в обмотке 4. Слишком длинный удлинительный шнур	1. Проверить напряжение в сети 2. Проверить напряжение в сети 3. Обратиться в сертифицированный Сервисный центр 4. Заменить шнур на более короткий, убедиться, что он отвечает требованиям п.5.2.
3. Двигатель перегревается, останавливается, размыкает прерыватели предохранителей	1. Двигатель перегружен 2. Обмотки сгорели или обрыв в обмотке 3. Предохранители или прерыватели имеют недостаточную мощность	1. Снизить нагрузку на двигатель 2. Обратиться в сертифицированный Сервисный центр 3. Установить предохранители или прерыватели соответствующей мощности
4. Машина замедляет скорость во время работы	Слишком сильное давление на заготовку	Ослабить давление
5. Повышенная вибрация	1. Рабочая деталь не имеет круглой формы 2. Сильная вибрация на рабочей детали 3. Движение резца против волокон детали 4. Заготовка слишком длинная и тонкая и отклоняется под давлением инструмента 5. Прочие причины	1. Выполнить черновую обработку детали перед обточкой 2. Установить новые метки центра на концах заготовки 3. Режущие движения должны идти вдоль волокон 4. Установить устойчивую опору в середине заготовки 5. Проверить машину в сертифицированном Сервисном центре



11. ИСПОЛЬЗОВАНИЕ РЕЗЦОВ ДЛЯ ОБРАБОТКИ ДЕРЕВА

Лучше всего использовать резцы с ручками длиной приблизительно 250 мм, чтобы обеспечить прочный захват и рычаг. Острые инструменты достаточны для чистой и удобной работы. Следует выбирать инструменты, которые могут иметь и удерживать острые кромки.

Рис. 15 – Обточка с внешней стороны



1. Полукруглый резец
2. Скошенный резец
3. Отрезной резец
4. Резец с острым наконечником
5. Резец с плоским наконечником
6. Резец с закругленным наконечником

Рис. 16 – Шесть наиболее распространенных типов резцов

12. РЕКОМЕНДУЕМЫЕ СКОРОСТИ

16.1. Всегда используйте рекомендуемые скорости для обточки между центрами в зависимости от размера и длины заготовки.

Сечение	Длина	Черновая обработка (об/мин)	Чистовая обработка (об/мин)
25-50 мм	25-300 мм	1300	2000
25-50 мм	до 600 мм	1100	2000
25-50 мм	до 960 мм	1000	2000
50-100 мм	25-300 мм	1000	1800
50-100 мм	до 600 мм	900	1600
50-100 мм	до 960 мм	700	1400
свыше 100 мм	25-300 мм	800	1400
свыше 100 мм	до 600 мм	600	1100
свыше 100 мм	до 960 мм	400	800

16.2. Всегда используйте рекомендуемые скорости для обточки с планшайбой или патроном в зависимости от размера и толщины рабочей детали

Сечение	Толщина	Черновая обработка (об/мин)	Чистовая обработка (об/мин)
100-170 мм	До 50 мм	1300	2000
100-170 мм	От 50 до 100 мм	1200	2000
100-170 мм	свыше 100 мм	1000	2000
200-280 мм	До 50 мм	1000	1800
200-280 мм	50-100 мм	900	1700
200-280 мм	свыше 100 мм	700	1400
300-380 мм	До 50 мм	700	1200
300-380 мм	50-100 мм	550	1000
300-380 мм	свыше 100 мм	400	800

13. Пылесосы для сбора стружки и древесной пыли

Для сбора стружки и древесной пыли при работе деревообрабатывающих машин модели «КОРВЕТ», рекомендуем использовать пылесосы «КОРВЕТ» различных модификаций (Рис.17, 18,19), которые обеспечат надлежащие условия работы и сохранят Ваше здоровье.



Рис .17

Рис. 18

Рис. 19

	«КОРВЕТ 61»	«КОРВЕТ 64»	«КОРВЕТ 65»	«КОРВЕТ 66»	«КОРВЕТ 67»
Напряжение питания	220 В, 50 Гц	220 В, 50 Гц	220 В, 50 Гц	380 В, 50 Гц	380 В, 50 Гц
Потребляемая мощность	750 Вт	1500 Вт	2200 Вт	3750 Вт	3750 Вт
Расход воздуха	14,2 м ³ /мин	42,6 м ³ /мин	62,3 м ³ /мин	70,82 м ³ /мин	76м ³ /мин
Объём пылесборника	0,057м ³	0,153м ³	0,307м ³	0,43м ³	0,57м ³
Объём фильтра	0,057м ³	0,153м ³	0,307м ³	0,43м ³	0,57м ³
Код для заказа	10261	10264	10265	10266	10267

14. ТЕХНИЧЕСКОЕ ОБСЛУЖИВАНИЕ

ПРЕДУПРЕЖДЕНИЕ: ДЛЯ СОБСТВЕННОЙ БЕЗОПАСНОСТИ НЕОБХОДИМО ВЫКЛЮЧИТЬ МАШИНУ И ОТКЛЮЧИТЬ ВИЛКУ ОТ ЭЛЕКТРИЧЕСКОЙ РОЗЕТКИ ПЕРЕД ВЫПОЛНЕНИЕМ ОБСЛУЖИВАНИЯ ИЛИ СМАЗКИ МАШИНЫ

14.1. ОБСЛУЖИВАНИЕ

14.1.1. Ежедневно выдувайте накопившуюся пыль из двигателя, передней бабки, станины и задней бабки.

14.1.2. Покрытие станины слоем воска способствует поддержанию чистоты поверхности и равномерному движению опоры резцедержателя и задней бабки.

14.1.3. Периодическая смазка подпружиненных ручек и других резьбовых деталей способствует плавности работы этих деталей.

14.2. ЗАМЕНА РЕМНЯ ВЕНТИЛЯТОРА

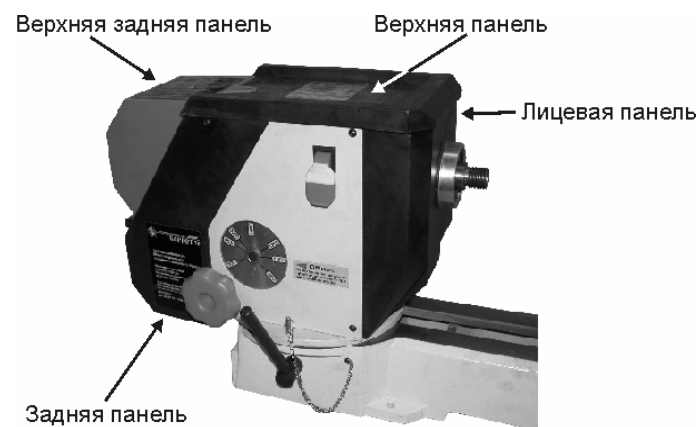


Рис.20

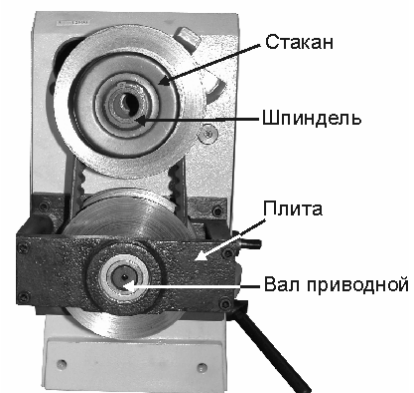


Рис.21

14.2.1. Снимите верхнюю заднюю панель (1 винт), верхнюю панель (4 винта), лицевую панель. Снимите и замените ремень. Соберите в обратном порядке

14.3. ЗАМЕНА ИЗНОШЕННОГО РЕМНЯ РЕГУЛИРОВКИ СКОРОСТИ (Рис.20, 21)

Примечание: Механический натяжной ролик и разжимные пассатижи для стопорного кольца необходимы для выполнения этой работы.

14.3.1. Снимите верхнюю заднюю панель (1 винт), верхнюю панель (4 винта), заднюю панель (4 винта). Снимите стопорное кольцо с приводного вала. Снимите 4 болта с круглой головкой с плиты. С помощью натяжного ролика снимите плиту, подшипник и шкив. Снимите стопорное кольцо, стакан, пружину и шкив с вала шпинделя. Снимите и замените ремень. Соберите в обратном порядке.

ВНИМАНИЕ: Стакан находится под усилием сжатия пружины.

15. СВИДЕТЕЛЬСТВО О ПРИЁМКЕ И ПРОДАЖЕ

Токарная машина для работ по дереву с регулируемой скоростью модели "КОРВЕТ-75" соответствует требованиям ТУ-4833-008-44744687-2003, ГОСТ Р МЭК 1029-1-94, обеспечивающим безопасность жизни, здоровья потребителей и охрану окружающей среды и признана годной к эксплуатации.

Дата изготовления "___" _____ 200 г. Зав.№ _____ ОТК _____ штамп
 Дата продажи "___" _____ 200 г. _____ подпись
 подпись продавца штамп магазина

16. ГАРАНТИЙНЫЕ ОБЯЗАТЕЛЬСТВА

Производитель гарантирует надёжную работу электрических машин модели «Корвет» при соблюдении условий хранения, правильности монтажа, соблюдении правил эксплуатации и обслуживания, указанных в руководстве по эксплуатации. Гарантийный срок – 12 месяцев с дня продажи через розничную торговую сеть. Срок службы – 5 лет.

Гарантия распространяется только на производственные дефекты, выявленные в процессе эксплуатации электрической машины в период гарантийного срока. В случае нарушения работоспособности электрической машины в течение гарантийного срока владелец имеет право на ее бесплатный ремонт.

В гарантийный ремонт принимается машина при обязательном наличии правильно и полностью оформленного и заполненного гарантийного талона установленного образца на представленную для ремонта машину с штампом торговой организации и подписью покупателя.

В гарантийном ремонте может быть отказано:

1. При отсутствии гарантийного талона.
2. При нарушении пломб, наличии следов разборки на корпусе, шлицах винтов, болтов, гаек и прочих следов разборки, или попытки разборки электрической машины.
3. Если неисправность электрической машины стала следствием нарушения условий хранения, попадания внутрь посторонних предметов, жидкостей, нарушения условий эксплуатации (эксплуатация без необходимых насадок и приспособлений, эксплуатация не предназначенным режущим инструментом, насадками, дополнительными приспособлениями и т.п.).
4. При перегрузке или заклинивании двигателя (одновременный выход из строя ротора и статора, обеих обмоток статора).
5. При механическом повреждении сетевого шнура или штепселя.
6. При механическом повреждении корпуса и его деталей.

Гарантия не распространяется на:

- сменные принадлежности (аксессуары и оснастка), например: пилки, пильные диски, пильные ленты, отрезные диски, ножи, сверла, элементы их крепления, патроны сверлильные, цанги, буры, подошвы шлифовальных и ленточных машин, фильтры и т.п.;
- быстроизнашивающиеся детали, если на них присутствуют следы эксплуатации, например: угольные щетки, приводные ремни, сальники, защитные кожухи, направляющие и протяжные ролики, цепи приводные, резиновые уплотнения и т.п. Замена их в течение гарантийного срока является платной услугой;
- шнуры питания, в случае повреждения изоляции, подлежат обязательной замене без согласия владельца (услуга платная);
- расходные материалы, например: лента шлифовальная, заточные, отрезные и шлифовальные круги и т.п.

Предметом гарантии не является неполная комплектация электрической машины, которая могла быть выявлена при продаже. Претензии от третьих лиц не принимаются.

Электрическая машина в ремонт должна сдаваться чистой, в комплекте с принадлежностями
РЕКОМЕНДАЦИИ ПОТРЕБИТЕЛЮ:

Во всех случаях нарушения нормальной работы электрической машины, например: падение оборотов, изменение шума, появление постороннего запаха, дыма, вибрации, стука, повышенной искры на коллекторе – прекратите работу и обратитесь в Сервис - Центр «Корвет» или гарантийную мастерскую.

Гарантийный, а также послегарантийный ремонт производится оригинальными деталями и узлами только в гарантийных мастерских, указанных в перечне «Адреса гарантийных мастерских».