



КОРВЕТ 542

ООО "Энкор-Инструмент-Воронеж"

**КОМБИНИРОВАННАЯ МАШИНА
С РУЧНЫМ ПРИВОДОМ**

РУКОВОДСТВО ПО ЭКСПЛУАТАЦИИ



Артикул 27542

РОССИЯ ВОРОНЕЖ

www.enkor.ru

ДЕТАЛИ СБОРКИ "КОРВЕТ 542"

*- номер позиции на схеме сборки

№*	Код.	Наименование детали	№*	Код.	Наименование детали
1	131533	Панель левая	32	131569	Вал (верхний)
2	131534	Стол рабочий	33	131570	Кожух защитный
3	131535	Поперечина	34	131571	Фиксатор
4	131536	Рычаг	35	131572	Эксцентрик
5	131537	Панель правая	36	131573	Шайба
6	131538	Пластина	37	131574	Вкладыш
7	131539	Крышка	38	131575	Шпонка
8	131540	Держатель	39	131576	Болт
9	131541	Пружина	40	131577	Болт
10	131542	Планка прижимная	41	131578	Болт
11	131543	Пластина нижняя	42	131579	Болт
12	131544	Комплект из 6-ти сегментов	43	131580	Болт
12-1	131545	Сегмент верхней пластины	44	131581	Болт
12-2	131546	Сегмент верхней пластины	45	131582	Болт
12-3	131547	Сегмент верхней пластины	46	131583	Шайба
12-4	131548	Сегмент верхней пластины	47	131584	Болт
12-5	131549	Сегмент верхней пластины	48	131585	Болт
12-6	131550	Сегмент верхней пластины	49	131586	Шайба
13	131551	Планка прижимная	50	131587	Гайка
14	131552	Болт	51	131588	Болт
15	131553	Ось	52	131589	Винт
16	131554	Планка	53	131590	Винт
17	131555	Болт регулировочный	54	131591	Винт
18	131556	Рычаг	55	131592	Шайба
19	131557	Направляющая	56	131593	Болт
20	131558	Пластина установочная	57	131594	Винт
21	131559	Планка упорная	58	131595	Винт
22	131560	Пластина	59	131596	Винт
23	23801	Нож	60	131597	Винт
24	131561	Вал (боковой)	61	131598	Шайба
25	131562	Винт			
26	131563	Рукоятка			
27	131564	Винт регулировочный			
28	131565	Втулка (крышка)			
29	131566	Крышка прижимная			
30	131567	Шестерня			
31	131568	Вал (нижний)			

Уважаемый покупатель!

Вы приобрели комбинированную машину с ручным приводом, изготовленную в КНР под контролем российских специалистов по заказу ООО «ЭНКОР-ИНСТРУМЕНТ-ВОРОНЕЖ». Перед вводом в эксплуатацию машины внимательно и до конца прочитайте настоящее руководство по эксплуатации и сохраните его на весь срок её использования.

СОДЕРЖАНИЕ

1. ОБЩИЕ УКАЗАНИЯ
 2. ТЕХНИЧЕСКИЕ ДАННЫЕ
 3. КОМПЛЕКТНОСТЬ
 4. УКАЗАНИЯ ПО ТЕХНИКЕ БЕЗОПАСНОСТИ
 5. УСТРОЙСТВО
 6. РАСПАКОВКА
 7. МОНТАЖ
 8. СБОРКА
 9. РАБОТА
 - 9.1. Подготовка к работе
 - 9.2. Вальцевание
 - 9.3. Изгибание под углом 90°, отбортовка.
 - 9.4. Резание
 10. ТЕХНИЧЕСКОЕ ОБСЛУЖИВАНИЕ
 11. РЕКОМЕНДУЕМЫЕ ИНСТРУМЕНТЫ И ОСНАСТКА
 - 11.1. Опора роликовая
 12. ГАРАНТИЙНЫЕ ОБЯЗАТЕЛЬСТВА
- СХЕМА СБОРКИ
ДЕТАЛИ СБОРКИ**

Настоящее руководство по эксплуатации предназначено для изучения и правильной эксплуатации комбинированной машины с ручным приводом модели "КОРВЕТ 542".

Надёжность работы комбинированной машины с ручным приводом и срок её службы во многом зависят от её грамотной эксплуатации, поэтому необходимо внимательно изучить руководство по эксплуатации.

НЕ ПРИСТУПАЙТЕ К СБОРКЕ И ЭКСПЛУАТАЦИИ ЛИСТОГИБОЧНОЙ МАШИНЫ, НЕ ИЗУЧИВ РУКОВОДСТВО ПО ЭКСПЛУАТАЦИИ.

1. ОБЩИЕ УКАЗАНИЯ

1.1. Комбинированная машина с ручным приводом "Корвет 542" (далее машина) предназначена для гибки под углом 90°, гибки по радиусу (вальцовки) и резания листов из мягкой стали или цветных металлов толщиной до 1мм, шириной до 1016 мм.

1.2. Машина предназначена для эксплуатации и хранения в следующих условиях:

- температура окружающей среды от 1 до 35 °С;
- относительная влажность воздуха до 80 % при температуре 25 °С.

Если машина внесена в зимнее время в отоп-

ливаемое помещение с улицы или из холодного помещения, не собирайте и не используйте машину некоторое время, подождите, пока она прогреется до температуры окружающего воздуха.

1.3. Приобретая машину, проверьте комплектность (см. раздел 3), работоспособность.

1.4. После продажи машины претензии по некомплектности не принимаются.

2. ТЕХНИЧЕСКИЕ ДАННЫЕ

2.1. Основные параметры машины приведены в таблице 1.

Таблица 1

Наименование параметра	Значение параметра
Максимальная толщина заготовки (металлического листа), мм	1
Максимальная ширина заготовки (металлического листа), мм	1016
Минимальный диаметр загиба (Диаметр вала), мм	75
Максимальный угол загиба, град	90
Габаритные размеры (длина х ширина х высота), мм	1000х1420х950
Габаритные размеры упаковки (длина х ширина х высота), мм	1350х450х680
Масса (нетто/брутто), кг	195/212

3. КОМПЛЕКТНОСТЬ

А. Машина комбинированная	1 шт.	Д. Направляющая	2 шт.
Б. Рукоятка	2 шт.	Е. Планка упорная	1 шт.
В. Винт фиксации	2 шт.	Ж. Ручка	2 шт.
Г. Ключ шестигранный	3 шт.	И. Винт фиксации	2 шт.
		Руководство по эксплуатации	1 экз.
		Упаковка	1 шт.

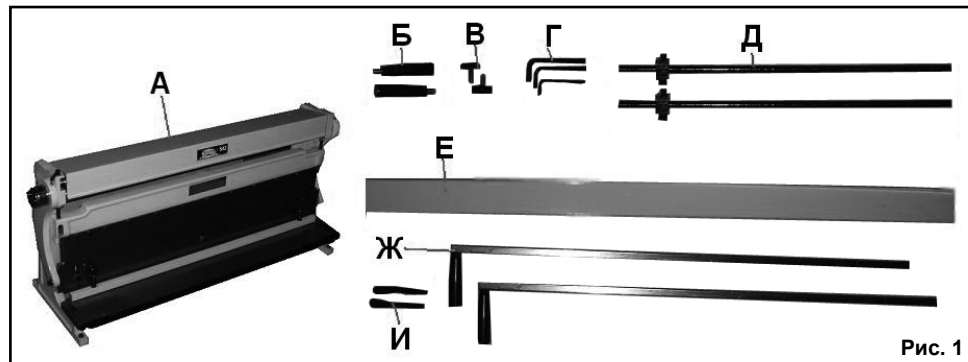


Рис. 1

4. УКАЗАНИЯ ПО ТЕХНИКЕ БЕЗОПАСНОСТИ

ПРЕДУПРЕЖДЕНИЕ: не используйте машину до тех пор, пока внимательно не ознакомитесь с изложенными в «Руководстве» рекомендациями и поэтапно не изучите все пункты настройки и регулировки.

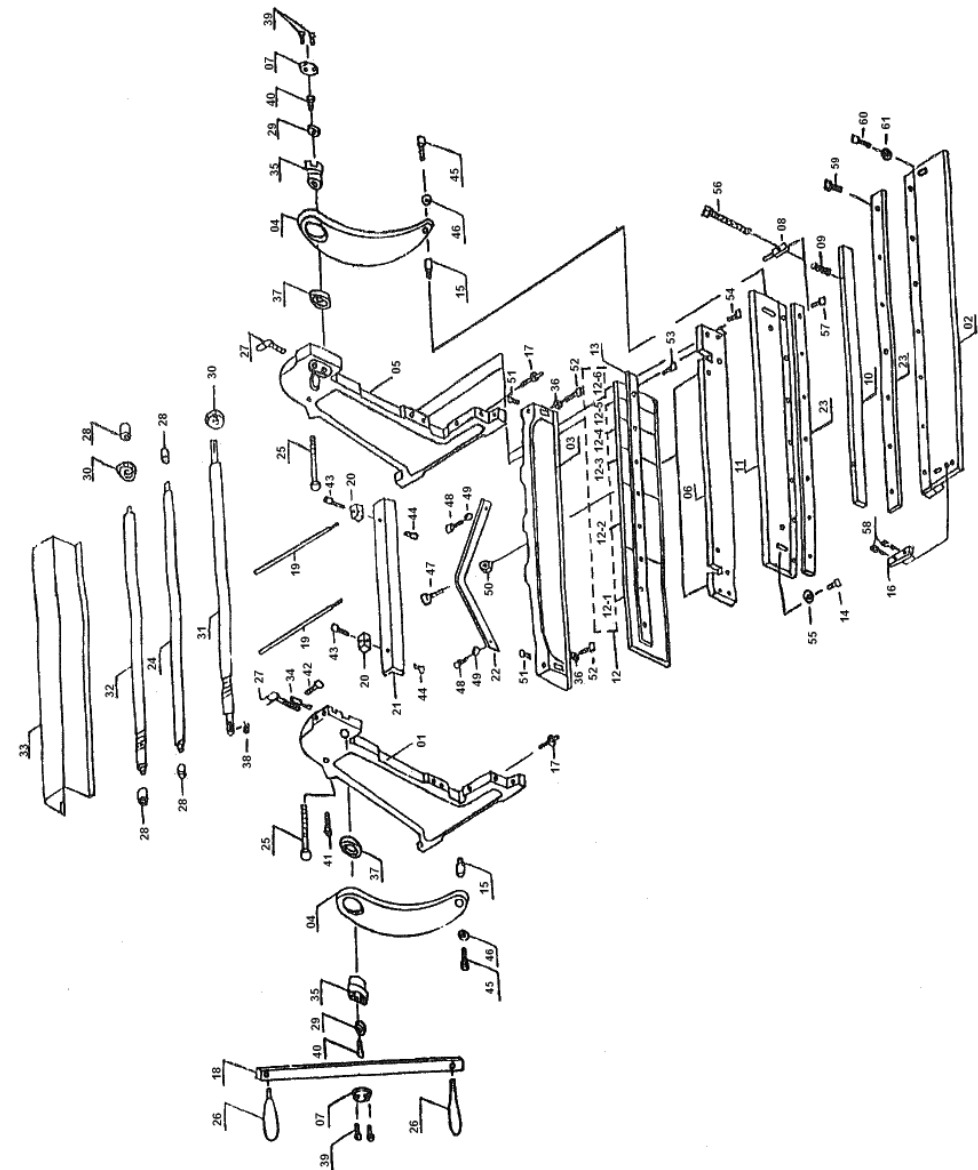
4.1. Ознакомьтесь с техническими характеристиками, назначением и конструкцией машины.

4.2. Выработайте в себе привычку: прежде чем использовать машину убедитесь в том, что все используемые при настройке инструменты удалены и не будут мешать работе.

4.3. Позаботьтесь о хорошем освещении рабочего места и свободе передвижения вокруг машины.

4.4. Содержите рабочее место в чистоте, не допускайте загромождения посторонними

СХЕМА СБОРКИ "КОРВЕТ 542"



ную планку (16), Рис.3, в специальные резьбовые отверстия нижней пластины (12). Положение упорной планки (16) определяется разметкой заготовки.

9.3.2. Поверните ручку (4) за рукоятку (5) до подъема верхней пластины (11) относительно нижней пластины (12) на высоту более толщины заготовки.

9.3.3. Заготовку, в соответствии с предварительной разметкой, установите между верхней пластиной (11) и нижней пластиной (12).

9.3.4. Для выполнения отбортовки, изгибания фасонной заготовки или части заготовки предусмотрен демонтаж отдельных секторов верхней пластины (11).

9.3.5. Изгибание заготовки производится вращением ручки (4) за рукоятку (5) ручным усилием оператора.

9.4. Резание (Рис. 2, Рис. 3)

9.4.1. Как показано на Рис.3, установите направляющие (15) и упорную планку (16) в специальные резьбовые отверстия с обратной стороны рабочего стола (14). Положение упорной планки (16) определяется разметкой заготовки.

9.4.2. Поверните ручку (4) за рукоятку (5) до подъема нижней пластины (12) относительно рабочего стола (14) на высоту более толщины заготовки.



Код для заказа 29940

Код для заказа 29941

Код для заказа 29942

Рис. 6

12. ГАРАНТИЙНЫЕ ОБЯЗАТЕЛЬСТВА

ООО «Энкор - Инструмент - Воронеж» осуществляет гарантийный ремонт по предъявлению товарного чека. Гарантийный срок составляет 6 месяцев с даты продажи. Срок службы – 5 лет. Повреждения, произошедшие вследствие естественного износа, перегрузки или неправильной эксплуатации, не подлежат гарантийному ремонту. Повреждения, возникшие из-за некачественного материала или по вине изготовителя, устраняются бесплатно.

С гарантийными обязательствами ознакомлен и согласен:

_____ ,
дата

_____ ,
подпись покупателя

9.4.3. Заготовку поместите на рабочем столе (14) под прижимной планкой (13) между нижней пластиной (12) и рабочим столом (14) в соответствии с предварительной разметкой.

9.4.4. Разрезание заготовки производится вращением ручки (4) за рукоятку (5) ручным усилием оператора.

10. ТЕХНИЧЕСКОЕ ОБСЛУЖИВАНИЕ

10.1.1. Содержите станок и рабочее место в чистоте. Освобождайте все трущиеся узлы и детали от пыли и посторонних предметов. Периодически очищайте станок сжатым воздухом.

10.1.2. Станок необходимо проверять перед работой. Все неисправности должны быть устранены.

10.1.3. Металлические неокрашенные поверхности должны быть чистыми, слегка смазанными жидким техническим маслом.

11. РЕКОМЕНДУЕМЫЕ ИНСТРУМЕНТЫ И ОСНАСТКА

11.1. Опора роликовая.

Для создания удобств при работе со станком рекомендуем приобрести опору роликовую (Рис. 6), которая облегчит работу с габаритными заготовками как при подаче заготовки на обработку, так и при передаче готового изделия после обработки.

Сервис-Центр тел./ факс (4732) 39-24-86
E-mail: petrovich@enkor.ru
E-mail: orlova@enkor.ru

Изготовитель:
ШАНХАЙ ДЖОЕ ИМПОРТ
ЭНД ЭКСПОРТ КО., ЛТД.
Китай-Рм 339, № 551 ЛАОШАНУЧУН,
ПУДОНГ, ШАНХАЙ, П.Р.

Импортер:
ООО «Энкор - Инструмент - Воронеж»:
394018, Воронеж, пл. Ленина, 8.
Тел./факс: (4732) 39-03-33
E-mail: opt@enkor.ru

предметами.

4.5. Запрещается использование машины в помещениях со скользким полом, например, засыпанном опилками или натертом воском.

4.6. Дети и посторонние лица должны находиться на безопасном расстоянии от рабочего места.

4.7. К работе с машиной не допускаются дети и неподготовленные лица.

4.8. Перед работой с машиной необходимо внимательно изучите данное руководство по эксплуатации, а также соответствующую справочную и учебную литературу.

4.9. Одевайтесь правильно. Для работы одевайте спецодежду. Всегда работайте в нескользящей обуви и убирайте назад длинные волосы.

4.10. Всегда работайте в защитных очках; обычные очки таковыми не являются, поскольку не противостоят ударам.

4.11. Запрещается использовать в качестве заготовки листы толщиной более 1 мм.

4.12. Запрещается использовать заготовки, которые настолько малы, что Вы не можете их надежно удерживать.

4.13. При установке или удержании листов металла используйте защитные рукавицы. Исключите возможность получения травмы об острые кромки металлических листов.

4.14. Исключите падение или смещение листа металла.

4.15. Машина должна быть установлена и надежно закреплена на горизонтальной устойчивой поверхности фундамента, металлической тумбы рассчитанной на вес машины с учётом веса заготовки и усилия оператора.

4.16. При перемещении машины используйте специальные подъемные устройства, с грузоподъемностью, рассчитанной на вес машины (см. раздел 2).

4.17. Исключите при работе соскальзывание руки с рукоятки. Рукоятка должна быть сухой без следов смазочных материалов.

4.18. Запрещается обрабатывать одновременно несколько листов металла.

4.19. Проверьте и убедитесь в отсутствии посторонних предметов, обрезков, грязи и т.п. в рабочей зоне машины.

4.20. Запрещается изменять конструкцию машины, а также удлинять рычаги ручек.

4.21. Контролируйте исправность и состояние деталей машины, правильность регулировки подвижных деталей, соединений подвижных деталей, правильность установок и регулировок. Любая неисправная деталь должна немедленно ремонтироваться или

заменяться.

4.22. Используйте только рекомендованные комплектующие. Соблюдайте указания, прилагаемые к комплектующим. Применение несоответствующих комплектующих может стать причиной несчастного случая или поломки машины.

4.23. Перед первым применением машины обратите внимание на правильность сборки и надежность установки.

ВНИМАНИЕ! Для исключения возможности коррозии деталей машины не подвергайте машину воздействию повышенной влажности.

4.24. Будьте особенно внимательны при обработке больших, очень маленьких или неудобных листов металла. Будьте внимательны, особенно при выполнении повторяющихся, монотонных действий. Не успокаивайтесь ошибочным чувством безопасности.

4.25. Избегайте неудобных положений рук, т. к. при внезапном соскальзывании одна или обе руки могут оказаться на острых кромках листа металла или между рабочими деталями (узлами) машины.

4.26. Выполняйте обработку листа плавно, без рывков и ударов.

4.27. Не работайте с машиной, если принимаете лекарства или находитесь в состоянии алкогольного или наркотического опьянения.

5. УСТРОЙСТВО (Рис. 2, Рис. 3)

5.1. Машина состоит из следующих сборочных единиц и деталей:

1. Отверстие для крепления
2. Основание
3. Болт установочный
4. Ручка
5. Рукоятка
6. Винт регулировочный
7. Фиксатор
8. Вал (верхний)
9. Вал (нижний)
10. Поперечина
11. Пластина верхняя
12. Пластина нижняя
13. Планка прижимная
14. Рабочий стол
15. Направляющая
16. Планка упорная
17. Кожух защитный
18. Вал (боковой)

6. РАСПАКОВКА

- 6.1. Откройте упаковку, извлеките машину.
- 6.2. Проверьте комплектность в соответствии с

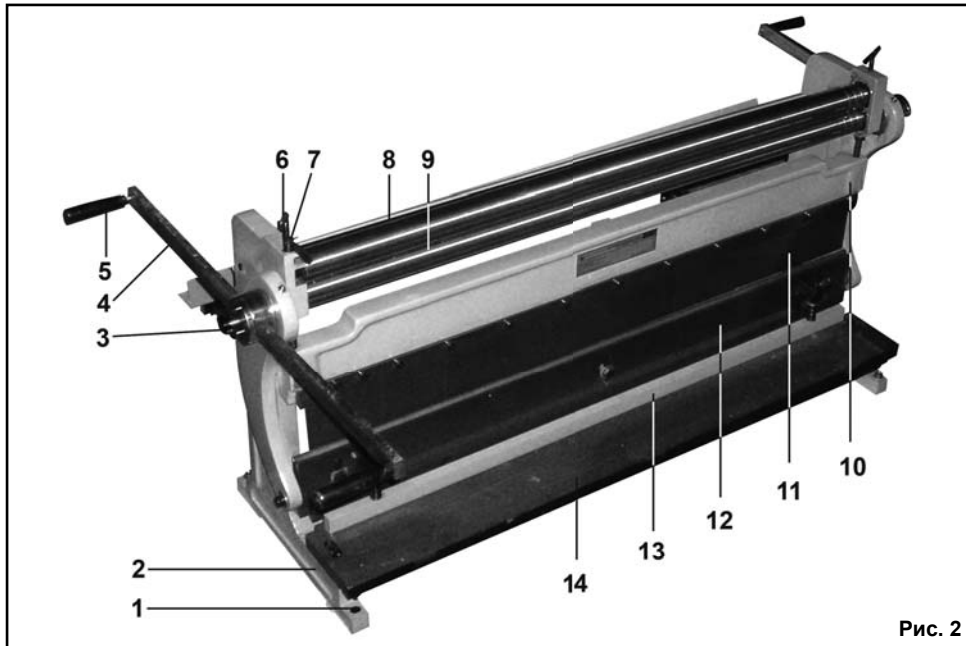


Рис. 2

разделом 3.
6.3. Освободите узлы и детали от консервационной смазки.
ВНИМАНИЕ: На некоторые детали нанесено защитное покрытие. Для обеспечения правильной сборки и работы снимите это покрытие. За-

щитное покрытие удаляется уайт-спиритом с помощью мягкой салфетки. Для очистки окрашенных, пластмассовых и резиновых деталей используйте мыло и воду. Тщательно протрите все детали чистой сухой салфеткой и слегка смажьте жидким машинным маслом все неок-

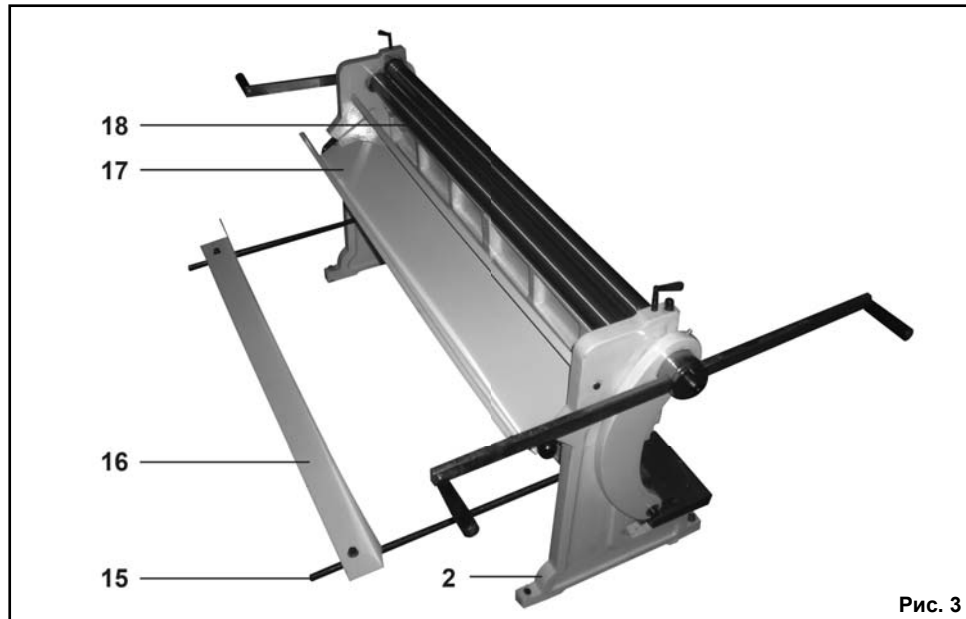


Рис. 3

рашенные металлические поверхности.

7. МОНТАЖ (Рис.2, Рис. 3)

Установите и закрепите машину анкерным или болтовым соединением через четыре отверстия (1) в основании (2) на горизонтальной устойчивой поверхности фундамента, металлической тумбы, рассчитанных на вес машины с учётом веса заготовки и усилия оператора. Доставку к месту монтажа и монтаж производите, используя специальные подъемные устройства и механизмы, рассчитанные на вес машины (см. раздел 2).

8. СБОРКА (Рис. 2, Рис. 3)

Как показано на Рис. 2, установите ручки (4), положение зафиксируйте установочным болтом (3). На ручках (4) установите и закрепите рукоятки (5). Как показано на Рис.3, в основание (2) вкрутите две направляющие (15). На направляющих (15) установите и закрепите упорную планку (16).

9. РАБОТА

9.1. Подготовка к работе (Рис. 2, Рис. 3)

9.1.1.Прежде чем приступить к работе с машиной внимательно изучите назначение, технические возможности и руководство по эксплуатации. Информацию о технологиях выполнения предстоящих операций и свойствах материала используемой заготовки необходимо получить из справочной и учебной литературы или проконсультироваться у опытного специалиста.

9.1.2. Ваша машина была собрана и полностью отрегулирована на заводе-изготовителе. Во время транспортировки регулировки могут нарушиться, поэтому перед началом эксплуатации необходимо еще раз проверить регулировки.

9.1.3. Перед началом установки заготовки ручкой (4) проверните на один оборот валы (8,9,18) – вращение должно быть плавным, все рабочие элементы и механизмы должны иметь свободный рабочий ход и быть чистыми.

9.2. Вальцевание (Рис. 4, Рис. 5)

9.2.1. Откройте защитный кожух (17). Заготовку установите между валами (8) и (9, 18).

9.2.2. Установка величины зазора между нижним валом (9) и верхним валом (8) производится двумя регулировочными винтами (6).

9.2.3. Для снятия готового изделия с верхнего вала (8) поверните фиксатор (7), верхний вал (8) сдвиньте вперед. Удерживая верхний вал (8), снимите готовое изделие.

9.2.4. Верхний вал (8) установите на прежнее место, его положение зафиксируйте поворотом фиксатора (7) в исходное положение.

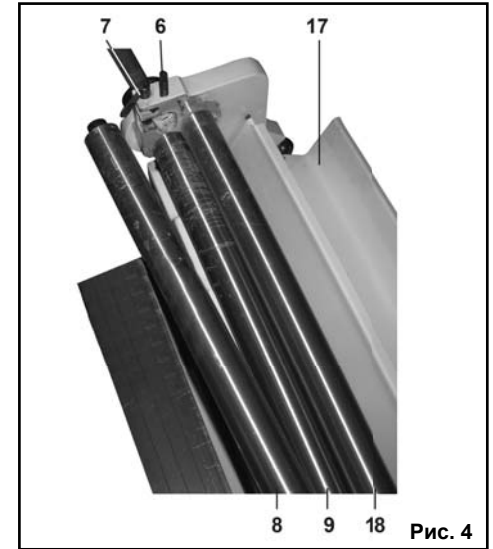


Рис. 4

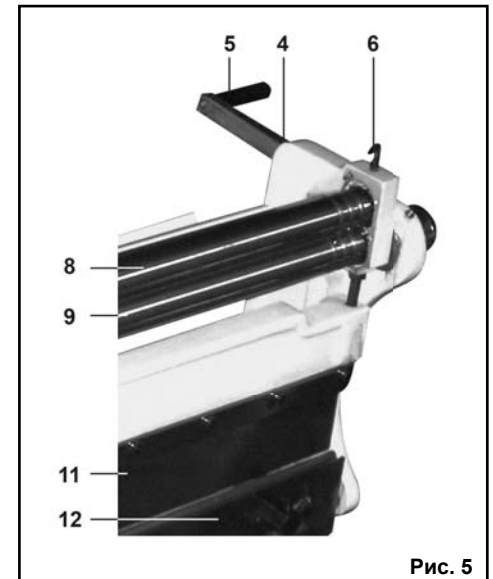


Рис. 5

9.2.5. Для изготовления колец из проволоки на нижнем валу (9) и верхнем валу (8) выполнены соответствующие проточки (ручьи).

9.2.6. Вальцевание производится вращением ручки (4) за рукоятку (5) ручным усилием оператора.

9.2.7. По окончании выполнения операции вальцевания закройте защитный кожух (17).

9.3. Изгибание под углом 90°, отбортовка. (Рис. 2, Рис. 3)

9.3.1. Установите направляющие (15) и упор-