



**JUM-1253VHXL  
DRO**

**Широкоуниверсальный  
фрезерный станок**

RUS ✓  
Инструкция по  
эксплуатации



Компания JPW (Tool) AG, ул. Аскерштрассе 45, CH-8610 Устер, Швейцария

Импортер и эксклюзивный дистрибьютор в РФ: ООО «ИТА-СПб»  
Санкт-Петербург, ул. Софийская д.14, тел.: +7 (812) 334-33-28

Представительство в Москве: ООО «ИТА-СПб»  
Москва, Переведеновский переулок, д. 17, тел.: +7 (495) 660-38-83

**8-800-555-91-82 бесплатный звонок по России**

Официальный вебсайт: [www.jettools.ru](http://www.jettools.ru) Эл. Почта: [neo@jettools.ru](mailto:neo@jettools.ru)

Made in China / Сделано в Китае

50000862T

Июль - 2019

## **Декларация о соответствии ЕАС**

Изделие: Широкоуниверсальный фрезерный станок

**JUM-1253VHXL DRO**

Артикул: 50000862Т

Торговая марка: JET

Изготовитель: Компания JPW (Tool) AG, ул. Аскерштрассе 45, CH-8610 Устер, Швейцария

Декларация о соответствии требованиям технического регламента

Евразийского экономического союза

(технического регламента Таможенного союза)

ТР ТС 004/2011 «О безопасности низковольтного оборудования»

ТР ТС 010/2011 «О безопасности машин и оборудования»

ТР ТС 020/2011 «Электромагнитная совместимость технических средств»

## Инструкция по эксплуатации фрезерного станка JUM-1253VHXL DRO

Уважаемый покупатель, большое спасибо за доверие, которое Вы оказали нам, купив наш новый станок марки JET. Эта инструкция разработана для владельцев и обслуживающего персонала широкоуниверсального фрезерного станка по металлу мод. JUM-1253VHXL DRO с целью обеспечения надежного пуска в работу и эксплуатации станка, а также его технического обслуживания. Обратите, пожалуйста, внимание на информацию этой инструкции по эксплуатации и прилагаемых документов. Полностью прочитайте эту инструкцию, особенно указания по технике безопасности, прежде чем Вы смонтируете станок, запустите его в эксплуатацию или будете проводить работы по техническому обслуживанию. Для достижения максимального срока службы и производительности Вашего станка тщательно следуйте, пожалуйста, нашим указаниям.

### Оглавление

1. Гарантийные обязательства.....	3
1.1 Условия предоставления:.....	3
1.2 Гарантия не распространяется на:.....	3
1.3 Гарантийный ремонт не осуществляется в следующих случаях:.....	3
2. Безопасность .....	4
2.1 Предписания оператору.....	4
2.2 Общие указания по технике безопасности .....	5
3. Спецификация станка.....	5
3.1 Технические характеристики .....	5
3.2 Конструкция станка: .....	6
4. Транспортировка и пуск в эксплуатацию ..	6
4.1 Транспортировка и установка.....	6
4.2 Минимальные условия .....	7
5. Работа по наладке и регулировке .....	7
5.1 Установка частоты вращения шпинделя	7
5.2 Выбор скорости подачи стола .....	8
5.3 Регулировка подшипников шпинделя.....	9
5.4 Регулировка положения фрезерной головы .....	9
6. Техническое обслуживание.....	16
6.1 Использование СОЖ .....	16
6.2 Смазка.....	16

### 1. Гарантийные обязательства

#### 1.1 Условия предоставления:

Компания JET стремится к тому, чтобы ее продукты отвечали высоким требованиям клиентов по качеству и стойкости.

JET гарантирует первому владельцу, что каждый продукт не имеет дефектов материалов и дефектов обработки.

**Jet предоставляет 2 года гарантии в соответствии с нижеперечисленными гарантийными обязательствами:**

- Гарантийный срок 2 (два) года со дня продажи. Днем продажи является дата оформления товарно-транспортных документов и/или дата заполнения Гарантийного талона.
- Гарантийный, а также негарантийный и послегарантийный ремонт производится только в сервисных центрах, указанных в гарантийном талоне, или авторизованных сервисных центрах.
- После полной выработки ресурса оборудования рекомендуется сдать его в сервис-центр для последующей утилизации.
- Гарантия распространяется только на производственные дефекты, выявленные в процессе эксплуатации оборудования в период гарантийного срока.
- В гарантийный ремонт принимается оборудование при обязательном наличии правильно оформленных документов: гарантийного талона, согласованного с сервис-центром образца с указанием заводского номера, даты продажи, штампом торговой организации и подписью покупателя, а также при наличии кассового чека, свидетельствующего о покупке.

#### 1.2 Гарантия не распространяется на:

- сменные принадлежности (аксессуары), например: сверла, буры; сверлильные и токарные патроны всех типов и кулачки и цанги к ним; подошвы шлифовальных машин и т.п. (см. список сменных принадлежностей (аксессуаров) JET);
- быстроизнашиваемые детали, например: угольные щетки, приводные ремни, защитные кожухи, направляющие и подающие резиновые ролики, подшипники, зубчатые ремни и колеса и прочее. Замена их является платной услугой;
- оборудование JET со стертым полностью или частично заводским номером;
- шнуры питания, в случае поврежденной изоляции замена шнура питания обязательна.

#### 1.3 Гарантийный ремонт не осуществляется в следующих случаях:

- при использовании оборудования не по назначению, указанному в инструкции по эксплуатации;

- при механических повреждениях оборудования;
- при возникновении недостатков из-за действий третьих лиц, обстоятельств непреодолимой силы, а также неблагоприятных атмосферных или иных внешних воздействий на оборудование, таких как дождь, снег, повышенная влажность, нагрев, агрессивные среды и др.;
- при естественном износе оборудования (полная выработка ресурса, сильное внутреннее или внешнее загрязнение, ржавчина);
- при возникновении повреждений из-за несоблюдения предусмотренных инструкцией условий эксплуатации (см. главу «Техника безопасности»);
- при порче оборудования из-за скачков напряжения в электросети;
- при попадании в оборудование посторонних предметов, например, песка, камней, насекомых, материалов или веществ, не являющихся отходами, сопровождающими применение по назначению;
- при повреждении оборудования вследствие несоблюдения правил хранения, указанных в инструкции;
- после попыток самостоятельного вскрытия, ремонта, внесения конструктивных изменений, несоблюдения правил смазки оборудования;
- при повреждении оборудования из-за небрежной транспортировки. Оборудование должно перевозиться в собранном виде в упаковке, предотвращающей механические или иные повреждения и защищающей от неблагоприятного воздействия окружающей среды.
- Гарантийный ремонт частично или полностью разобранного оборудования исключен.
- Профилактическое обслуживание оборудования, например: чистка, промывка, смазка, в период гарантийного срока является платной услугой.
- Настройка, регулировка, наладка и техническое обслуживание оборудования осуществляются покупателем.
- По окончании срока службы рекомендуется обратиться в сервисный центр для профилактического осмотра оборудования.
- Эта гарантия не распространяется на те дефекты, которые вызваны прямыми или косвенными нарушениями, случайными повреждениями, неквалифицированным ремонтом, недостаточным техническим обслуживанием, а также естественным износом.
- Гарантия JET начинается с даты продажи первому покупателю.

- JET возвращает отремонтированный продукт или производит его замену бесплатно. Если будет установлено, что дефект отсутствует, или его причины не входят в объем гарантии JET, то клиент сам несет расходы за хранение и обратную пересылку продукта.
- JET оставляет за собой право на изменение деталей и принадлежностей, если это будет признано целесообразным.

## **2. Безопасность**

### **2.1 Предписания оператору**

- Станок предназначен для выполнения общих операций фрезерования и сверления металлов и пластмасс. Обработка других материалов недопустима, либо должна производиться в особых случаях только после получения ПОДТВЕРЖДЕНИЯ у производителя.
- Запрещается обрабатывать магний - высокая опасность возгорания!
- Применение по назначению включает в себя также соблюдение инструкций по эксплуатации и техническому обслуживанию, предоставленных изготовителем.
- Станок разрешается обслуживать лицам, которые ознакомлены с его работой и техническим обслуживанием и предупреждены о возможных опасностях.
- Некоторые виды пыли, образующейся в результате механической шлифовки, резания, полировки, сверления и других операций, содержат химические вещества, способные вызывать рак, врожденные пороки развития и влиять на репродуктивное здоровье. Некоторые виды подобных химических веществ:
  - Свинец, содержащийся в краске на свинцовой основе.
  - Кристаллический кварц, содержащийся в кирпичах, цементе и других материалах строительной промышленности.
  - Мышьяк и хром, содержащийся в химически обработанной древесине.
- Риск, которому Вы подвергаетесь, зависит от частоты производства данного вида работ. Для уменьшения влияния указанных химических веществ работайте в хорошо проветриваемом помещении, используя соответствующие средства защиты, такие как маски или респираторы, разработанные специально для микроскопических частиц.
- Постоянно подключенное оборудование: станок должен быть подключен к заземленной постоянной системе электропроводки или к системе, имеющей провод для заземления оборудования.
- В целях личной безопасности перед работой на станке прочтите инструкцию по эксплуатации.
- Используйте средства защиты глаз.

- Не работайте в перчатках, галстук или в свободной одежде.
- Закрепляйте заготовку или уприте ее в станину, чтобы предотвратить ее проворачивание.
- Производите обработку с рекомендуемой для инструмента и материала заготовки скоростью.

## 2.2 Общие указания по технике безопасности

- Металлообрабатывающие станки при неквалифицированном обращении представляют определенную опасность. Поэтому для безопасной работы необходимо соблюдение имеющихся предписаний по технике безопасности и нижеследующих указаний.
- Прочитайте и изучите полностью инструкцию по эксплуатации, прежде чем Вы начнете монтаж станка и работу на нем.
- Храните инструкцию по эксплуатации, защищая ее от грязи и влаги, рядом со станком и передавайте ее дальше новому владельцу станка.
- Защитные ограждения должны быть на своих местах и находиться в исправном состоянии.
- Перед включением станка возьмите за правило проверять, убран ли со станка регулировочный инструмент и ключи.
- Поддерживайте чистоту в рабочей области
- Не подвергайте станок воздействию дождя, не работайте в сырых и влажных помещениях. Рабочая зона должна быть хорошо освещена.
- Посетителям следует находиться на безопасном расстоянии от рабочей зоны. Не допускайте в рабочую зону детей.
- Для более эффективной и безопасной работы выбирайте соответствующую скорость и подачу.
- Не применяйте инструмент или другие приспособления для выполнения непредназначенных для них работ.
- Не работайте в свободной одежде, перчатках, галстуках, кольцах, браслетах и других украшениях, которые могут попасть в движущиеся части станка. Рекомендуется использовать обувь с нескользящей подошвой. Спрячьте длинные волосы под косынку.
- Используйте защитные очки. Если работа на станке сопровождается выделением пыли, используйте защитную маску или респиратор. Повседневные очки имеют только ударопрочные линзы; они не являются защитными очками.
- Используйте тиски или прижимы для закрепления заготовки во время работы. Это безопаснее удерживания заготовки рукой и освобождает обе руки для работы на станке.
- Всегда сохраняйте равновесие и устойчивое положение ног.

- Для обеспечения наилучшей эффективности и безопасной работы следите, чтобы инструмент был острым и чистым. Соблюдайте инструкции по смазке и замене комплектующих.
- Отключите станок от сети перед проведением технического обслуживания, а также при замене такой оснастки, как фрезы и сверла.
- Перед подключением станка к источнику питания убедитесь, что переключатель находится в положении ВЫКЛ. (OFF).
- Используйте рекомендованное дополнительное оборудование. Рекомендованное оборудование приведено в инструкции по эксплуатации. Неподходящее оборудование может стать причиной травм.
- Запрещается вставать на станок. В случае опрокидывания станка или случайного касания режущего инструмента могут быть нанесены серьезные травмы.
- Подавайте заготовку только против направления вращения фрезы.
- Запрещается оставлять работающий станок без присмотра. Отключите питание. Не оставляйте станок до полной остановки режущего инструмента.

## 3. Спецификация станка

### 3.1 Технические характеристики

Макс Ø сверления .....	50 мм/M16
<b>Фрезерный стол:</b>	
Размер рабочего стола .....	1370x320 мм
T-образные пазы/расстояние ..	14/80 мм – 3 шт
Макс. вес заготовки .....	300 кг
<b>Перемещение стола</b>	
Ход по осям: X-Y-Z .....	1000 x 350 x 400 мм
Скорость подачи стола (X).....	30-830 мм/мин
Ускоренная подача (X) .....	1335 мм/мин
Скорость подачи стола (Y).....	30-830 мм/мин
Ускоренная подача (Y) .....	1335 мм/мин
Скорость подачи стола (Z).....	23-625 мм/мин
Ускоренная подача (Z) .....	1000 мм/мин
<b>Горизонтальный шпиндель</b>	
Конус шпинделя .....	ISO-40 (DIN2080)
Частота вращения шпинделя ...	35-1500 об/мин
Расстояние шпиндель – стол .....	35-435 мм
Двигатель шпиндель .....	3,0 кВт/S1 100%
<b>Вертикальный шпиндель</b>	
Конус шпинделя .....	ISO-40 (DIN2080)
Частота вращения шпинделя ...	45-1660 об/мин
Расстояние шпиндель–стол .....	220-620 мм
Ход подъема стола .....	460 мм
Диапазон наклона головки.....	±360°
Двигатель шпинделя .....	3 кВт
Насос подачи СОЖ .....	40 Вт
Параметры сети .....	3/PE, 400В, АС, 50Гц
Габаритные размеры .....	1820x1680x1860 мм
Масса станка .....	1975 кг
<b>*Примечание:</b> Спецификация данной инструкции является общей информацией.	

Данные технические характеристики были актуальны на момент издания руководства по эксплуатации. Производитель оставляет за собой право на изменение конструкции и

### 3.2 Конструкция станка:



Рис.1

Станина состоит из колонны и основания. Колонна крепится на основании с помощью винтов.

Перед колонной находится консольный фрезерный стол. С колонной консоль соединяется с ней через направляющие, которые могут подниматься и опускаться вдоль вертикальной направляющей.

Стол соединяется с консолью через направляющие типа "ласточкин хвост". Рабочий стол и консоль перемещаются посредством ходового винта и гайки.

Главный привод приводится в действие устройством зубчатой передачи.

Система подачи СОЖ состоит из насоса подачи СОЖ, трубки, бака в основании и т.д.

Система смазки состоит из иммерсионного масляного устройства, насоса подачи смазки, ручного насоса и т.д.

Панель управления для удобства установлена на подвижной штанге.

Приводы шпинделей приводят в действие механизм шестерней, обеспечивает высокую эффективность, высокий крутящий момент, расширяет диапазон изменения скорости, вследствие чего расширяется диапазон параметров обработки.

комплектации оборудования без уведомления потребителя.

**Настройка, регулировка, наладка и техническое обслуживание оборудования осуществляются покупателем.**

Шпиндель приводной системы универсальной фрезерной головы установлен консольно, через фланец.

Привод горизонтального шпинделя установлен в колонне.

Подача стола производится ручным или автоматическим управлением, для осуществления продольной и поперечной подачи стола усилие передается ходовому винту-гайке. Для перемещения стола вручную необходимо нажать на ручку вдоль оси вала для введения в зацепление с винтом-гайкой.

Консоль может вертикально подниматься и опускаться посредством двух конических зубчатых колес. Для осуществления вертикальной подачи стола, усилие передается ходовому винту и гайке.

Для регулировки положения консоли ослабьте фиксирующую ручку справа от консоли, поверните вал-шестерню, затем затяните фиксирующую ручку.

### 4. Транспортировка и пуск в эксплуатацию

#### 4.1 Транспортировка и установка

Загружайте или выгружайте станок в соответствие с ярлыками на упаковочной коробке. Любые удары или вибрация запрещены. Осторожно откройте коробку, иначе она поцарапает краску на поверхности станка. Открыв коробку, проверьте все принадлежности согласно упаковочному листу. Если что-то не соответствует или повреждено, своевременно сообщите дилеру или производителю для разрешения вопросов. Переместите станок с помощью погрузчика. Установите стальной проволочный трос, как показано на Рис. 2 для транспортировки станка краном. Во время транспортировки при необходимости обратитесь за помощью.

Внимание:

1. Стальной проволочный трос не должен касаться поверхности станка, каждой рукоятки, ручки и маховика. Поместите деревянный брусок или мягкую ткань в пространство между стальным проволочным тросом и краем станка, чтобы не повредить краску.
2. Перед транспортировкой станка краном переместите рабочий стол на передний конец консоли, пусть два конца стола на колене будут одинаковой длины, одновременно затяните продольные и поперечные фиксирующие ручки.

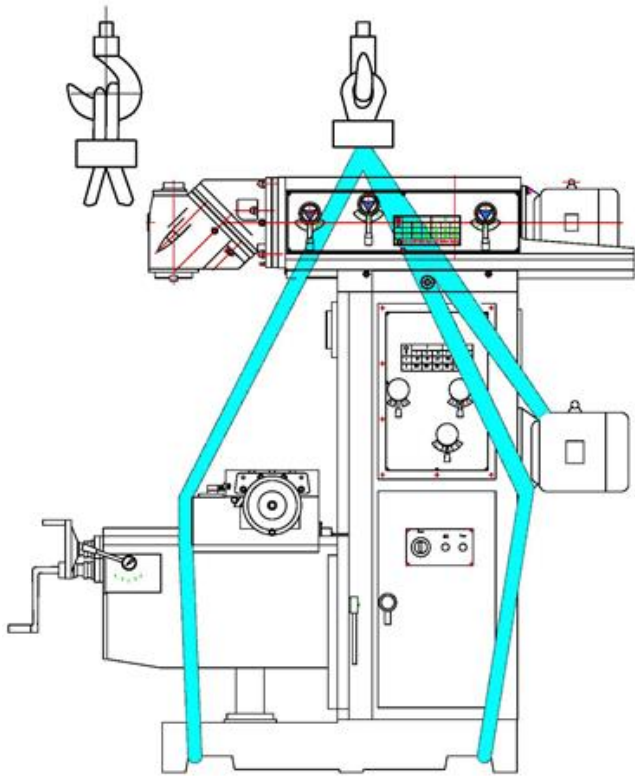


Рис.2

Чтобы обеспечить стабильную работу и сохранить высокую точность обработки, станок должен быть установлен на бетонном фундаменте, который должен быть сделан в соответствии с Рис. 3. Фундамент должен располагаться на твердой почве. Поставьте станок на фундамент после того, как он полностью высохнет, затем закрепите болтами к бетону, тщательно отрегулируйте, убедитесь, что его выравнивание не превышает допустимые пределы 0.04/1000 мм в поперечном и продольном направлениях после затягивания болтов.

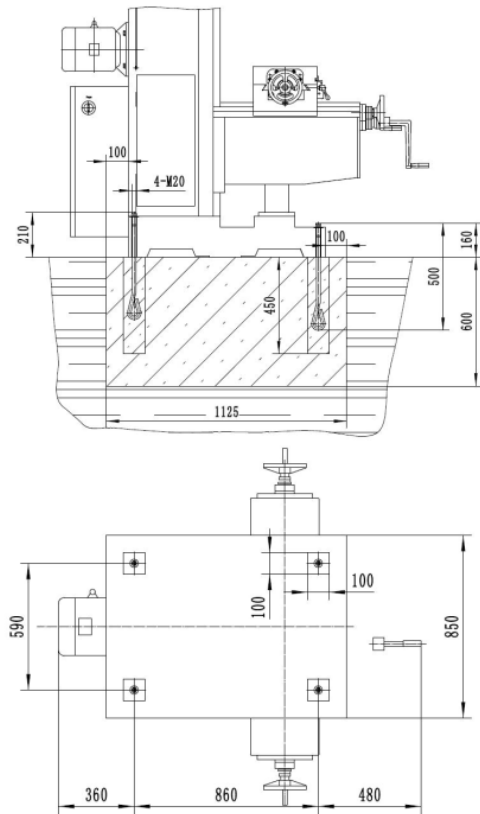


Рис.3

#### 4.2 Минимальные условия

Фрезерный станок спроектирован для работы на участке со следующими характеристиками:

- Высота над уровнем моря не более 1000 м.
- Диапазон температуры окружающей среды в пределах  $10^{\circ}$  -  $40^{\circ}$ .
- Относительная влажность воздуха 80% при  $+20$  и не более 50% при  $+40$ .
- Диапазон температуры транспортировки в пределах  $-25^{\circ}$  -  $+55^{\circ}$
- Освещение рабочего пространства не должно быть ниже, чем 500 люкс.

#### 5. Работа по наладке и регулировке

**Внимание:**

**Перед работами по наладке и регулировке станок должен быть предохранен от непроизвольного включения. Вытащите сетевой штекер из розетки.**

##### 5.1 Установка частоты вращения шпинделя

Сначала нажмите толчковую кнопку "Т" на правой стороне колонны (рис. 4

1- горизонтальный и 2- вертикальный шпиндель), затем отрегулируйте три рукоятки (рис. 5) в соответствии с пояснениями таблицы скоростей.



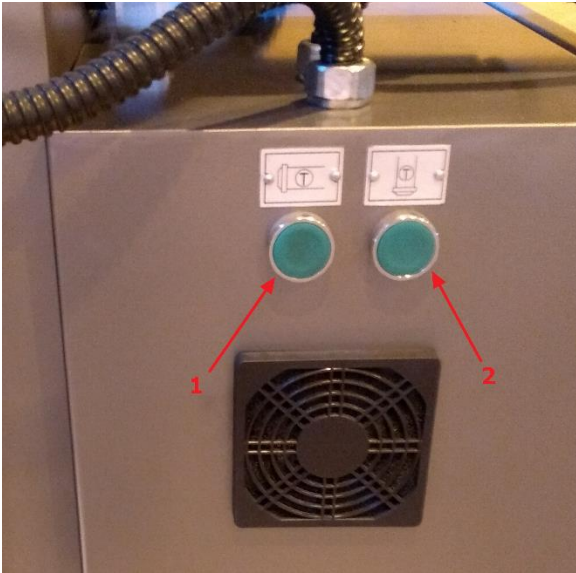


Рис. 4

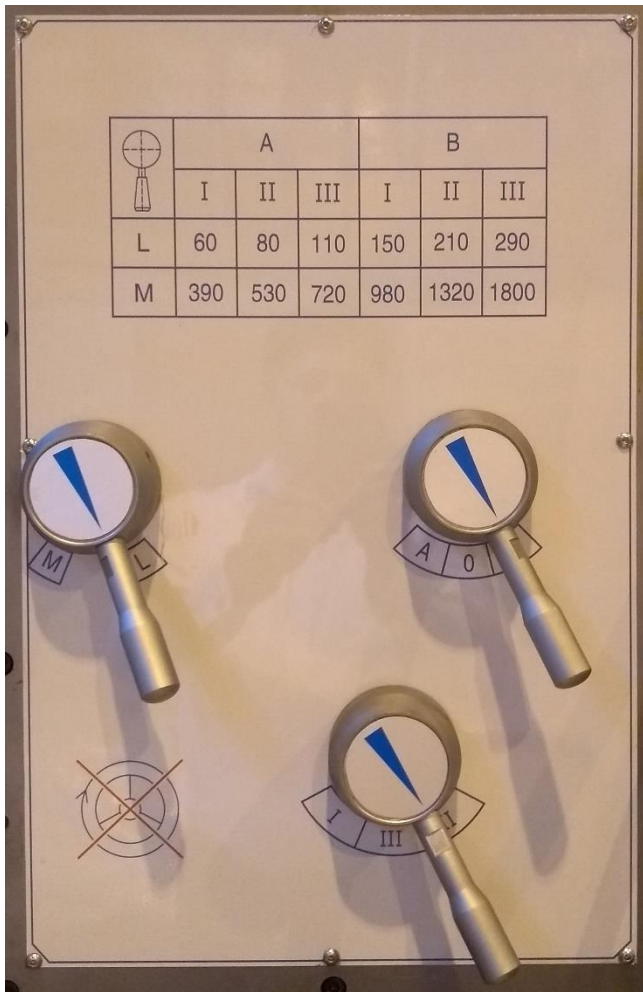


Рис. 5

Изменение частоты вращения шпинделя универсальной фрезерной головы: отрегулируйте три рукоятки (рис. 6) в заданные позиции согласно пояснениям таблицы скоростей.



Рис. 6

## 5.2 Выбор скорости подачи стола

Скорость подачи стола устанавливается ручкой на пульте управления (рис. 7)



Рис. 7

### Автоматические подачи стола

Для включения автоподач поверните ручку включения автоподач (рис. 8, 2). Переведите рукоятку (рис. 8, 3) в положение нужной оси и установите рукоятку (рис. 8, 1) в положение ВЛЕВО, ВПРАВО для включения хода автоматической подачи.

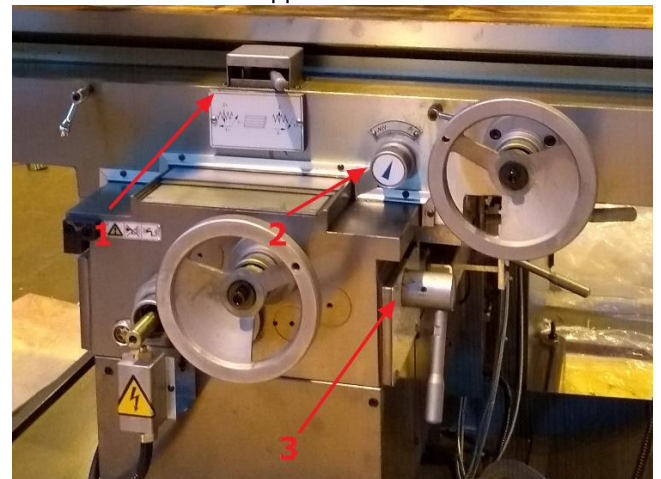


Рис. 8

### Хобот

Для установки дисковых фрез на оправке. Отпустить два болта рис.9 и на нужное расстояние переместить хобот поз. 10. Затем затянуть два болта рис.3 поз. 6.



Н



Рис.9

Снимаете серьгу в задней части станка и установите на "ласточкин хвост" в передней части станка.

### 5.3 Регулировка подшипников шпинделя

Люфт подшипников шпинделя был отрегулирован до отгрузки станка с завода. Долговременное использование станка вызывает естественный износ подшипников шпинделя и увеличение люфта. Попросите специалиста отрегулировать его.

Сначала снимите крышку (1, рис.10) с правой стороны колонны. Прежде всего, отогните зубья плоской стопорной шайбы под круглой гайкой, отрегулируйте круглую гайку (2), сделайте надлежащий люфт шпинделя, затем загните зубья стопорной шайбы, установите крышку (1).

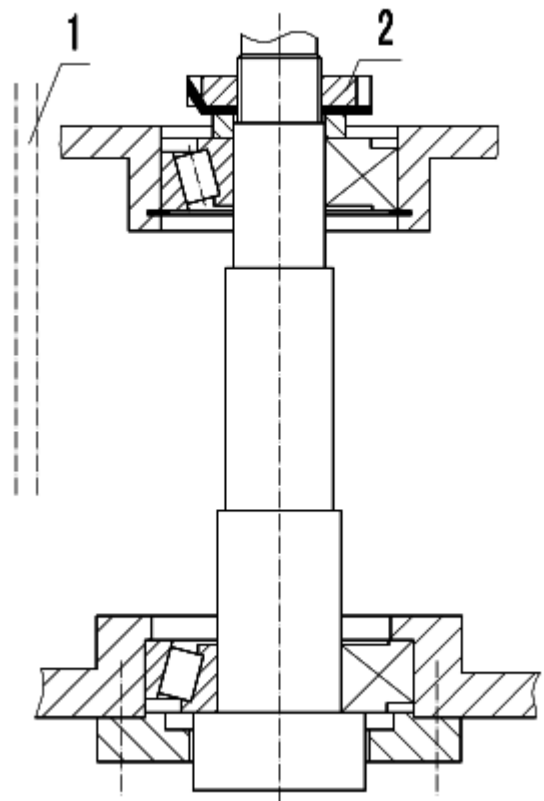


Рис. 10

### 5.4 Регулировка положения фрезерной головы

Вращая голову, используйте дополнительный позиционирующий круглый стержень. (Рис. 11)

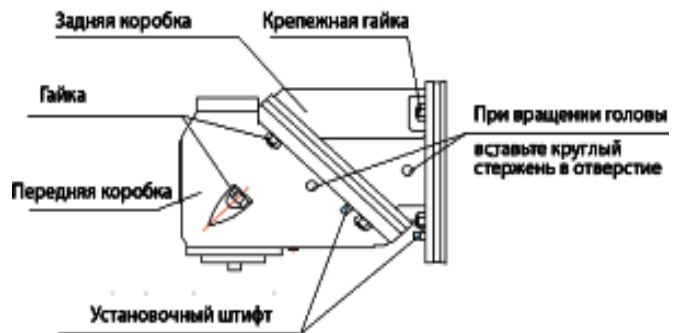


Рис. 11

Вытяните установочный штифт прежде, чем повернуть фрезерную голову, затем ослабьте крепежную гайку на 1-2 витка, поверните фрезерную голову в требуемое положение, с силой протолкните и вставьте установочный штифт, затяните главную крепежную гайку, таким образом, оператор может быстро и точно позиционировать головку.

Для выдвигения фрезерной головки ручкой рис. 9 при горизонтальном фрезеровании отпустите зажимные винты.

**Внимание:** Не раскручивайте гайку полностью, иначе фрезерная голова упадет на станок.

Опасно поворачивать её при одновременно разжатых крепежных гайках в верхней и нижней части головы.

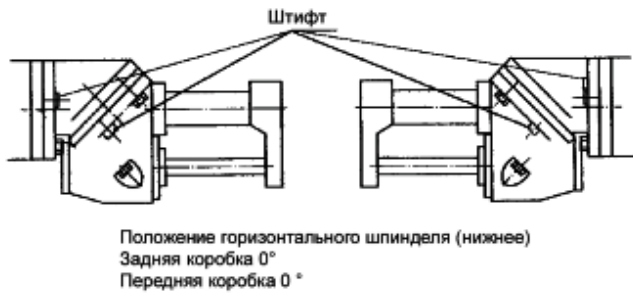
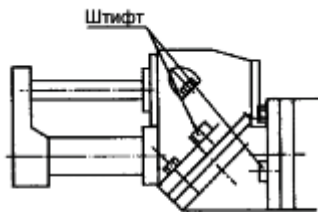


Рис. 12

Когда передняя и задняя коробки фрезерной головы находятся под углом  $0^\circ$ , шпиндель находится в горизонтальном положении. (Рис. 12)

Попробуйте установить фрезу в фрезерный зажим для горизонтального фрезерования. Шпиндель будет находиться в вертикальном положении, когда передняя коробка повернута под углом  $180^\circ$ .



Положение горизонтального шпинделя (верхнее)  
Задняя коробка  $180^\circ$   
Передняя коробка  $180^\circ$

Рис. 13

Для расширения диапазона обработки оператор может поднять шпиндель, который находится в горизонтальном положении, до требуемого положения, повернув заднюю коробку под углом  $180^\circ$  (рис. 13). Передняя и задняя коробки должны точно позиционироваться с помощью конического штифта для расположения фрезерной головы в горизонтальном или вертикальном положении, чтобы обеспечить вертикальный и горизонтальный уровень точности между шпинделем и столом.

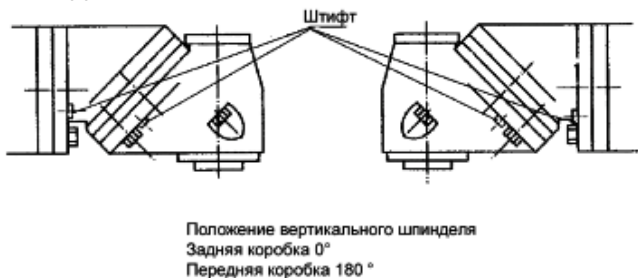
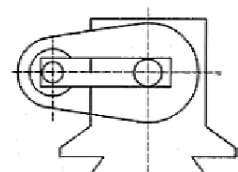
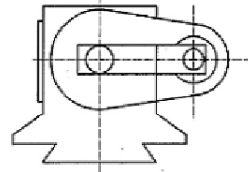


Рис. 14

Коническому штифту соответствует единственное специальное установочное отверстие, не вдавливайте установочный штифт в специальное установочное отверстие, пока он находится в этом положении, чтобы избежать повреждения соединительной планки.



Наклон горизонтального шпинделя влево.

Задняя коробка  $90^\circ$  (вращ. вправо).  
Передняя коробка  $0^\circ$

Наклон горизонтального шпинделя вправо.

Задняя коробка  $90^\circ$  (вращ. влево).  
Передняя коробка  $0^\circ$

Рис. 15

Наклон шпинделя вправо и влево (Рис.23)

Задняя коробка фрезерной головы поворачивается по часовой и против часовой стрелки под углом  $90^\circ$ , что обеспечивает работу шпинделя в различных положениях, таким образом, расширяется диапазон продольной обработки.

Вращение шпинделя в горизонтальной плоскости. (Рис. 24)

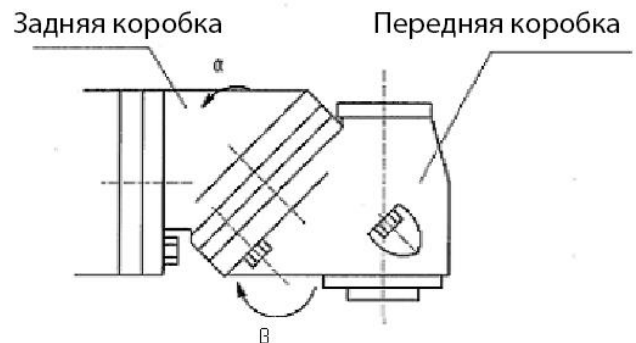


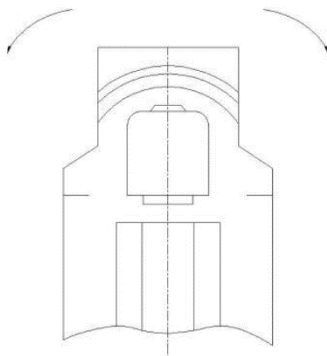
Рис. 16

Шпиндель с держателем фрезерной оправки может вращаться в горизонтальной плоскости для улучшения жесткости фрезерной оправки. Для её регулировки поворачивайте переднюю и заднюю коробки в разные направления. Угол шпинделя выбирается путем регулировки передней и задней коробки. Регулируемый угол проверяется по таблице, приведенной ниже.

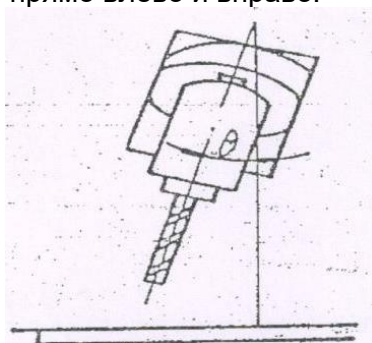
### Использование универсальной поворотной головки

Универсальная фрезерная головка этого станка может поворачиваться на  $360^\circ$ , что при умелом и гибком использовании расширит область применения станка.

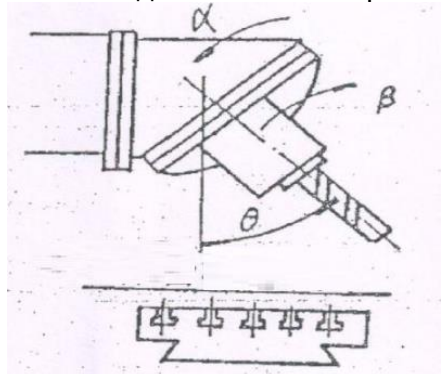
Для того чтобы выбрать наиболее благоприятный и удобный пространственный угол фрезерной головки для обработки детали, оператор должен иметь более полное представление об использовании поворотной головки.



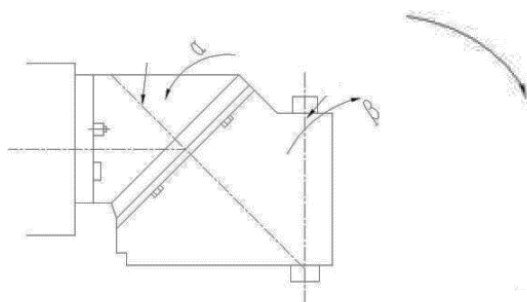
а). По отношению к передней части станка, угол между осью шпинделя и вертикальным направлением является  $\theta$ . Его можно получить, передвигая задний корпус прямо влево и вправо.



б). Вид сбоку на ось шпинделя станка и вертикальный угол для  $\theta$

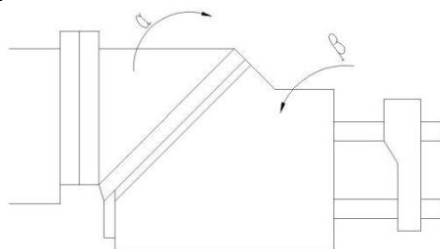


Обратное вращение передней и задней части корпуса, углы перемещения передней и задней частей корпуса соответственно  $\beta$  и  $\alpha$ , а затем связь между  $\beta$  и  $\alpha$ , как показано в таблице.



Угол наклона шпинделя $\theta$	Угол поворота корпуса спереди $\beta$	Угол поворота корпуса сзади $\alpha$	Угол наклона шпинделя $\theta$	Угол поворота корпуса спереди $\beta$	Угол поворота корпуса сзади $\alpha$
1°	15.183	10.674	46°	116.02	66.17
2°	21.534	15.052	47°	117.562	66.802
3°	26.449	18.384	48°	119.097	67.427
4°	30.629	21.17	49°	120.625	68.045
5°	34.342	23.605	50°	122.147	68.656
6°	37.726	25.789	51°	123.662	69.261
7°	40.864	27.782	52°	125.171	69.859
8°	43.809	29.624	53°	126.675	70.452
9°	46.597	31.342	54°	128.173	71.039
10°	49.524	32.955	55°	129.665	71.621
11°	51.802	34.479	56°	131.153	72.198
12°	54.255	35.925	57°	132.636	72.77
13°	56.626	37.304	58°	134.115	73.337
14°	58.925	38.622	59°	135.589	73.899
15°	61.16	39.886	60°	137.059	74.458
16°	63.338	41.101	61°	138.525	75.012
17°	65.465	42.272	62°	139.987	75.562
18°	67.544	43.403	63°	141.445	76.109
19°	69.582	44.497	64°	142.9	76.652
20°	71.581	45.556	65°	144.352	77.191
21°	73.545	46.585	66°	145.801	77.728
22°	75.476	47.584	67°	147.247	78.261
23°	77.377	48.556	68°	148.69	78.791
24°	79.25	49.503	69°	150.13	79.319
25°	81.097	50.426	70°	151.568	79.844
26°	82.92	51.327	71°	153.003	80.367
27°	84.72	52.208	72°	154.437	80.887
28°	86.5	53.068	73°	155.869	81.405
29°	88.259	53.91	74°	157.298	81.921
30°	90	54.736	75°	158.725	82.435
31°	91.723	55.544	76°	160.151	82.947
32°	93.431	56.337	77°	161.575	83.458
33°	95.122	57.115	78°	162.998	83.961
34°	96.799	57.879	79°	164.42	84.474
35°	98.462	58.63	80°	165.84	84.981
36°	100.112	59.368	81°	167.259	85.486
37°	101.749	60.094	82°	168.677	85.99
38°	103.375	60.808	83°	170.094	86.493
39°	104.989	61.512	84°	171.511	86.996
40°	106.593	62.205	85°	172.947	87.498
41°	108.187	62.888	86°	174.342	87.999
42°	109.771	63.562	87°	175.757	88.499
43°	111.346	64.227	88°	177.171	89
44°	112.912	64.883	89°	178.586	89.5
45°	114.47	65.53	90°	180	90

2) Установите шпиндель со спиральной фрезой (обычно используется при левом и правом спиральным фрезеровании) и выполните регулировку вращения по горизонтали, чтобы повысить жесткость фрезы и инструмента. При регулировке поверните переднюю и заднюю части корпуса в обратную сторону



При этом угол наклона шпинделя определяется углом наклона переднего и заднего корпусов, а угол наклона переднего и заднего корпусов можно рассчитать по формуле или посмотрев вверх по таблице.

$$\cos \beta = 2 \cos \theta - 1$$

$$\operatorname{tg} \alpha = \frac{\sqrt{2}}{2} \operatorname{tg} \frac{\beta}{2}$$

В формуле.

$\theta$  - угол между плоскостью вращения инструмента и продольным перемещением стола.

$\beta$  - Передний угол поворота корпуса

$\alpha$  - Угол вращения заднего корпуса

В таблице IV показано:  $\theta$  угол от 0-90° по отношению к углам  $\beta$  и  $\alpha$ , который легко поддается проверке пользователями.

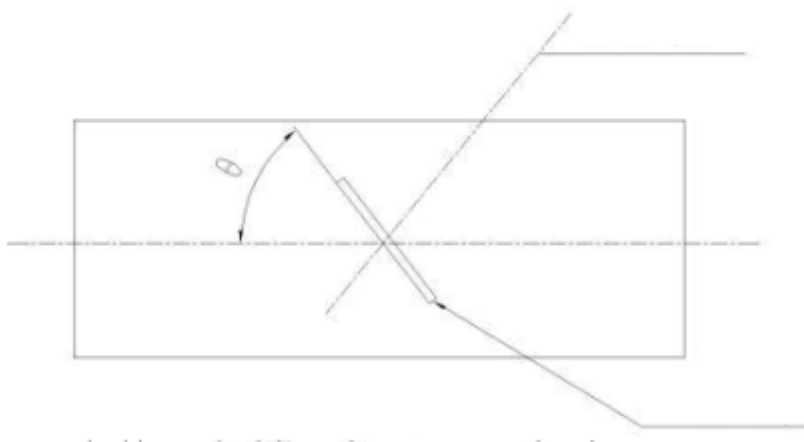


Таблица сравнения горизонтального угла фрезерования, угла поворота передней и задней оболочек (единица измерения: градусы)					
$\theta$	$\beta$	$\alpha$	$\theta$	$\beta$	$\alpha$
1	1.4	0.5	25	35.6	12.8
1.5	2.1	0.8	25.5	36.4	13.1
2	2.8	1.0	26	37.1	13.4
2.5	3.5	1.3	26.5	37.8	13.6
3	4.7	1.5	27	38.5	13.9
3.5	4.9	1.8	27.5	39.5	14.2
4	5.7	2.0	28	40	14.4
4.5	6.4	2.3	28.5	40.7	14.7
5	7.1	2.5	29	41.5	15
5.5	7.8	2.8	29.5	42.2	15.3
6	8.5	3.0	30	42.9	15.5
6.5	9.2	3.3	30.5	43.7	15.8
7	9.9	3.5	31	44.4	16.1
7.5	10.6	3.8	31.5	45.1	16.4
8	11.3	4.0	32	45.9	16.7
8.5	12	4.3	32.5	46.6	17.0
9	12.7	4.5	33	47.4	17.2
9.5	13.4	4.8	33.5	48.1	17.5
10	14.2	5.0	34	48.8	17.8
10.5	14.9	5.3	34.5	49.6	18.1
11	15.6	5.5	35	50.3	18.4
11.5	16.3	5.8	35.5	51.1	18.7
12	17	6.0	36	51.9	19.0
12.5	17.7	6.3	36.5	52.6	19.3
13	18.4	6.5	37	53.3	19.8
13.5	19.1	6.8	37.5	54.1	20.1
14	19.8	7.1	38	54.8	20.4
14.5	20.6	7.3	38.5	55.6	20.7
15	21.3	7.6	39	56.3	21
15.5	22	7.8	39.5	57.1	21.3
16	22.7	8.1	40	57.8	21.7
16.5	23.4	8.3	40.5	58.6	22
17	24.1	8.6	41	59.4	22.3
17.5	25	8.9	41.5	60.1	22.6
18	25.6	9.1	42	60.9	22.8
18.5	26.3	9.4	42.5	61.7	22.9
19	27	9.6	43	62.4	23.2
19.5	27.7	9.9	43.5	63.2	23.5
20	28.4	10.2	44	64	23.8
20.5	29.1	10.4	44.5	64.7	24.2
21	29.9	10.7	45	65.5	24.5
21.5	30.6	10.9	45.5	66.3	24.8
22	31.3	11.2	46	67.1	25.1
22.5	32	11.5	46.5	67.9	25.5
23	32.7	11.7	47	68.6	25.8
23.5	33.5	12	48	70.2	26.4
24	34.2	12.3	49	71.8	27.1
24.5	34.9	12.5	50	73.4	27.8

51	75	28.5	63	95.3	37.8
52	76.6	29.2	64	97.1	38.7
53	78.2	29.9	65	98.9	39.6
54	79.9	30.6	66	100.7	40.5
55	81.5	31.4	67	102.6	41.4
56	83.2	32.1	68	104.5	42.4
57	84.9	32.9	69	106.5	43.4
58	86.6	33.7	70	108.4	44.4
59	88.3	34.5	75	118.8	50.1
60	90	36.3	80	130.7	57
61	91.7	36.7	85	145.7	66.4
62	93.5	36.9	90	180	90

Например.

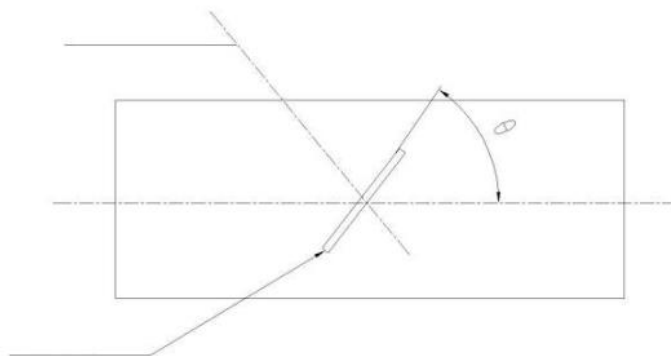
1) Фрезерование справа под углом  $45^\circ$



Задний корпус ( $\alpha$ )  $24^\circ 28' 11''$  (против часовой стрелки)

Передний корпус ( $\beta$ )  $65^\circ 31' 49''$  (по часовой стрелке)

2) Фрезерование под углом  $30^\circ$  влево



Задний корпус ( $\alpha$ )  $15^\circ 32' 32''$  (по часовой стрелке)

Передний корпус ( $\beta$ )  $42^\circ 56' 29''$  (против часовой стрелки)

## 6. Техническое обслуживание

### 6.1 Использование СОЖ

СОЖ поступает в сопло через трубку. Отрегулируйте сопло для распыления охлаждающей жидкости точно в области обработки и фрезы. Охлаждающая жидкость содержится в основании станка.

Система подачи СОЖ состоит из насоса подачи СОЖ, бака в основании станка, гибкого и регулируемого сопла и т.д.

Клапан используется для управления потоком распыления СОЖ точно в область обработки. Охлаждающая жидкость содержится в основании станка.

1. СОЖ нельзя самостоятельно сливать, она должна быть утилизирована и переработана в соответствии с правилами и постановлениями.

2. Испарение СОЖ, которое может повлиять на здоровье, может возникнуть при повышенной температуре инструментов или высокой скорости вращения шпинделя. Следует позаботиться о том, чтобы рабочее место хорошо проветривалось. Рекомендуется обеспечить рабочее место вентиляционным оборудованием.

### 6.2 Смазка.

В значительной степени срок службы станка зависит от правильной смазки.

Смазочное масло должно быть чистым без примесей кислот, воды или твердых частиц.

Главные шестерни смазываются автоматическим устройством смазки.

Реверсивный циклоидный насос подачи смазки установлен в полости колонны, насос подачи смазки включается при запуске главного двигателя. Смазочное масло распыляется на шестерни. Коробка скоростей смазывается путем иммерсионного смазывания разбрызгиванием.

Для надлежащей смазки станка в первое время масляный бак необходимо регулярно чистить один раз в 3 месяца, в дальнейшем один раз в полгода.

Добавьте масло, когда поверхность масла опустится ниже отметки в окошках маслоуказателей.

Для смазки ходовых винтов, направляющих стола, направляющих колена, шестерней и подшипников в столе используется ручной насос: смазка производится четыре раза в смену.



*Рис. 17 Насос смазки стола*

Крышка подшипника механизма зажима серьги оснащена автоматической капельной системой смазки, нужно часто добавлять и чистить масло.

Другие узлы, которые нуждаются в смазке, имеют нипель для нагнетания смазки, каждую смену добавляйте масло не менее 4-х раз.