



**JMD-939GHV
DRO**

**Широкоуниверсальный
фрезерный станок**

RUS ✓
Инструкция по
эксплуатации



Компания JPW (Tool) AG, ул. Аскерштрассе 45, CH-8610 Устер, Швейцария

Импортер и эксклюзивный дистрибьютор в РФ: ООО «ИТА-СПб»
Санкт-Петербург, ул. Софийская д.14, тел.: +7 (812) 334-33-28

Представительство в Москве: ООО «ИТА-СПб»
Москва, Переведеновский переулок, д. 17, тел.: +7 (495) 660-38-83

8-800-555-91-82 бесплатный звонок по России

Официальный вебсайт: www.jettools.ru Эл. Почта: neo@jettools.ru

Made in China / Сделано в Китае

50000849T

Август - 2019

Декларация о соответствии ЕАС

Изделие: Широкоуниверсальный фрезерный станок

JMD-939GHV DRO

Артикул: 50000849Т

Торговая марка: JET

Изготовитель: Компания JPW (Tool) AG, ул. Аскерштрассе 45, CH-8610 Устер, Швейцария

Декларация о соответствии требованиям технического регламента

Евразийского экономического союза

(технического регламента Таможенного союза)

ТР ТС 004/2011 «О безопасности низковольтного оборудования»

ТР ТС 010/2011 «О безопасности машин и оборудования»

ТР ТС 020/2011 «Электромагнитная совместимость технических средств»

Инструкция по эксплуатации широкоуниверсального фрезерного станка JMD-939GHV DRO

Уважаемый покупатель, большое спасибо за доверие, которое Вы оказали нам, купив наш новый станок марки JET. Эта инструкция разработана для владельцев и обслуживающего персонала широкоуниверсального фрезерного станка по металлу мод. JMD-939GHV DRO с целью обеспечения надежного пуска в работу и эксплуатации станка, а также его технического обслуживания. Обратите, пожалуйста, внимание на информацию этой инструкции по эксплуатации и прилагаемых документов. Полностью прочитайте эту инструкцию, особенно указания по технике безопасности, прежде чем Вы смонтируете станок, запустите его в эксплуатацию или будете проводить работы по техническому обслуживанию. Для достижения максимального срока службы и производительности Вашего станка тщательно следуйте, пожалуйста, нашим указаниям.

Оглавление

1. Гарантийные обязательства	3
1.1 Условия предоставления:	3
1.2 Гарантия не распространяется на:	4
1.3 Гарантийный ремонт не осуществляется в следующих случаях:	4
2. Безопасность	4
3. Технические характеристики	7
3.1 Базовая комплектация:	Ошибка! Закладка не определена.
3.2 Дополнительные приспособления	Ошибка! Закладка не определена.
4. Описание станка	7
5. Транспортировка и установка	8
5.1 Транспортировка	8
5.2 Установка	9
5.3 Пробный запуск	9
6. Работа станка	10
6.1 Пуск станка	10
6.2 Выбор частоты вращения вертикального шпинделя	10
6.3 Перемещение и поворот консоли	10
6.4 Наклон вертикального шпинделя	10
6.5 Наладка станка для горизонтального фрезерования	11
6.6 Автоподача стола Ошибка! Закладка не определена.	
7. Регулировка станка	11
7.1 Регулировка направляющих консоли и стола	11
7.2 Регулировка зазора между консолью стола и стойкой	11
7.3 Регулировка зазора между винтом и гайкой продольного и поперечного перемещения стола.	11

7.4 Регулировка натяжения ремня горизонтального шпинделя	11
8. Охлаждение и смазывание	12
8.1 Использование СОЖ	12
8.2 Смазывание	12
9. Устранение неисправностей	13

1. Гарантийные обязательства

1.1 Условия предоставления:

Компания JET стремится к тому, чтобы ее продукты отвечали высоким требованиям клиентов по качеству и стойкости.

JET гарантирует первому владельцу, что каждый продукт не имеет дефектов материалов и дефектов обработки.

Jet предоставляет 2 года гарантии в соответствии с нижеперечисленными гарантийными обязательствами:

- Гарантийный срок 2 (два) года со дня продажи. Днем продажи является дата оформления товарно-транспортных документов и/или дата заполнения Гарантийного талона.
- Гарантийный, а также негарантийный и послегарантийный ремонт производится только в сервисных центрах, указанных в гарантийном талоне, или авторизованных сервисных центрах.
- После полной выработки ресурса оборудования рекомендуется сдать его в сервис-центр для последующей утилизации.
- Гарантия распространяется только на производственные дефекты, выявленные в процессе эксплуатации оборудования в период гарантийного срока.
- В гарантийный ремонт принимается оборудование при обязательном наличии правильно оформленных документов: гарантийного талона, согласованного с сервис-центром образца с указанием заводского номера, даты продажи, штампом торговой организации и подписью покупателя, а также при наличии кассового чека, свидетельствующего о покупке.

1.2 Гарантия не распространяется на:

- сменные принадлежности (аксессуары), например: сверла, буры; сверлильные и токарные патроны всех типов и кулачки и цанги к ним; подошвы шлифовальных машин и т.п. (см. список сменных принадлежностей (аксессуаров) JET);
- быстроизнашиваемые детали, например: угольные щетки, приводные ремни, защитные кожухи, направляющие и подающие резиновые ролики, подшипники, зубчатые ремни и колеса и прочее. Замена их является платной услугой;
- оборудование JET со стертым полностью или частично заводским номером;
- шнуры питания, в случае поврежденной изоляции замена шнура питания обязательна.

1.3 Гарантийный ремонт не осуществляется в следующих случаях:

- при использовании оборудования не по назначению, указанному в инструкции по эксплуатации;
- при механических повреждениях оборудования;
- при возникновении недостатков из-за действий третьих лиц, обстоятельств непреодолимой силы, а также неблагоприятных атмосферных или иных внешних воздействий на оборудование, таких как дождь, снег, повышенная влажность, нагрев, агрессивные среды и др.;
- при естественном износе оборудования (полная выработка ресурса, сильное внутреннее или внешнее загрязнение, ржавчина);
- при возникновении повреждений из-за несоблюдения предусмотренных инструкцией условий эксплуатации (см. главу «Техника безопасности»);
- при порче оборудования из-за скачков напряжения в электросети;
- при попадании в оборудование посторонних предметов, например, песка, камней, насекомых, материалов или веществ, не являющихся отходами, сопровождающими применение по назначению;
- при повреждении оборудования вследствие несоблюдения правил хранения, указанных в инструкции;
- после попыток самостоятельного вскрытия, ремонта, внесения конструктивных изменений, несоблюдения правил смазки оборудования;
- при повреждении оборудования из-за небрежной транспортировки. Оборудование должно перевозиться в собранном виде в упаковке, предотвращающей механические или иные повреждения и защищающей от

неблагоприятного воздействия окружающей среды.

- Гарантийный ремонт частично или полностью разобранного оборудования исключен.
- Профилактическое обслуживание оборудования, например: чистка, промывка, смазка, в период гарантийного срока является платной услугой.
- Настройка, регулировка, наладка и техническое обслуживание оборудования осуществляются покупателем.
- По окончании срока службы рекомендуется обратиться в сервисный центр для профилактического осмотра оборудования.
- Эта гарантия не распространяется на те дефекты, которые вызваны прямыми или косвенными нарушениями, невнимательностью, случайными повреждениями, неквалифицированным ремонтом, недостаточным техническим обслуживанием, а также естественным износом.
- Гарантия JET начинается с даты продажи первому покупателю.
- JET возвращает отремонтированный продукт или производит его замену бесплатно. Если будет установлено, что дефект отсутствует, или его причины не входят в объем гарантии JET, то клиент сам несет расходы за хранение и обратную пересылку продукта.
- JET оставляет за собой право на изменение деталей и принадлежностей, если это будет признано целесообразным.

2. Безопасность

- Общие правила безопасности Оператор должен внимательно прочитать эту инструкцию прежде, чем приступить к работе на станке, ответственный сотрудник по технике безопасности должен гарантировать, что оператор хорошо знает эти требования. **ВНИМАНИЕ:** Никогда не пытайтесь останавливать руками вращающийся инструмент или элементы станка.
- 2.1 Работа, обслуживание и ремонт станка должны выполняться квалифицированным персоналом, прошедшим соответствующее обучение и имеющим возможность предсказать потенциальные риски. Только ознакомленный с правилами безопасности персонал, который полностью осведомлен о рисках, может работать на станке.
- 2.2 Персонал, который предназначен работать или обслуживать станок, должен быть ознакомлен с настоящей инструкцией и правилами техники безопасности.

- 2.3 После остановки станка инструмент будет вращаться некоторое время из-за инерции, не открывайте защитные экраны инструмента и касайтесь инструмента руками прежде, чем это вращение не прекратится. 1.1.4 Не демонтируйте и не изменяйте защитные устройства станка. Станок должен быть отключен от электрической цепи во время обслуживания или ремонта.
- 2.4 Работы по наладке и регулировке станка предпочтительно поручать квалифицированному персоналу.
- 2.5 Работайте только на технически исправном оборудовании. Только представители сервисной службы производителя или квалифицированный персонал могут полностью отремонтировать станок.
- 2.6 Немедленно остановите станок, если возникают нехарактерные для нормальной работы проявления, своевременно проверяйте и ремонтируйте станок квалифицированным персоналом.
- 2.7 Установка и монтаж станка должна выполняться при помощи оборудования, имеющего достаточную грузоподъемность.
- 2.8 Соблюдайте все инструкции по технике безопасности и предупреждения, приложенные к станку, убедитесь, что они полные и понятные вам.
- 2.9 Каждый раз перед началом работы убедитесь, что предохранительные защитные устройства и кнопка аварийного отключения станка находятся в исправном состоянии и выполняют свои функции.
- 2.10 Повторно установите удаленные защитные приспособления и устройства на место после их проверки.
- 2.11 Выполняйте работы по обслуживанию и регулировке станка только после полного отключения от сети.
- 2.12 Не подпускайте детей к станку. Возраст оператора станка должен быть не менее 18 лет.
- 2.13 Не носите свободную одежду, перчатки, галстуки или драгоценности (кольца, часы, и т.д.). Держите рукава и края рабочей одежды застегнутыми. Используйте защитные очки и обувь для безопасной работы.
- 2.14 Заправляйте длинные волосы в головной убор во время работы, независимо от того, оператор - мужчина или женщина.
- 2.15 Рекомендуется носить подходящее оборудование защиты органов слуха когда необходимо, чтобы уменьшить риск потери слуха
- 2.16 Обеспечьте соответствующую освещенность около станка, и сохраняйте

периметр вокруг станка сухим, чистым и в хорошем состоянии. Кроме того, ничего не помещайте около станка; это может стать препятствием для работы.

- 2.17 Не удаляйте предохранительные и защитные устройства.
- 2.18 Отключите станок от сети после окончания работы или в случае ухода с рабочего места.
- 2.19 Осуществляйте повторный запуск станка, только убедившись в наличии и работоспособности защитных и предохранительных устройств.
- 2.20 Не размещайте инструменты, детали и т.п. на подвижных элементах станка, корпусе станка или направляющих.
- 2.21 Перед включением станка убедитесь, что режущий инструмент и обрабатываемая деталь закреплены должным образом.
- 2.22 Станок должен быть остановлен в случае необходимости регулировки положения и напора поливных шлангов системы подвода охлаждающей жидкости.
- 2.23 Не используйте сжатый воздух для очистки станка от стружки и пыли.
- 2.24 Оператор и техники по обслуживанию оборудования должны прочитать все предостережения указанные на табличках станка и в инструкции. Они должны соблюдать правила ИНСТРУКЦИИ ПО ЭКСПЛУАТАЦИИ в своей работе. Во время работы и обслуживания станка, предохраняйте эти таблички от грязи и повреждений.
- 2.25 Всегда принимайте во внимание, где расположена кнопка аварийной остановки, чтобы Вы могли отключить станок без задержки в случае возникновения чрезвычайной ситуации.
- 2.26 Начиная работу на станке согласно стартовым процедурам.
- 2.27 Не держите руки в зоне обработки, около движущихся частей станка во время работы. Помните, что существует вероятность порезаться об острые края или обжечься об горячую стружку. Удаляйте стружку с инструмента специальным приспособлением, например крючком, это более безопасно. Убедитесь, при этом, что станок остановлен и шпиндель не вращается.
- 2.28 Перед началом работы внимательно прочитайте это руководство, чтобы быть готовым к работе на этом станке.
- 2.29 Свяжитесь с Вашим продавцом или представителем завода-изготовителя, если по некоторым причинам ИНСТРУКЦИЯ ПО ЭКСПЛУАТАЦИИ стала нечитабельной.

- 2.30 Перед установкой или сменой инструмента обязательно остановите вращение шпинделей и перемещение стола по каждой оси.
- 2.31 Прочитайте и поймите всю инструкцию прежде, чем начать работу на станке. Предупреждение: Отказ выполнять требования инструкции может привести к серьезной травме.
- 2.32 Всегда одевайте защитные очки при работе на станке.
- 2.33 Удостоверьтесь, что станок должным образом заземлен.
- 2.34 Прежде, чем начать работать на станке снимите цепи, кольца, часы, другие драгоценности, Держите рукава и края рабочей одежды застегнутыми. Носите защитные очки и безопасную обувь. Не одевайте перчатки во время работы на станке.
- 2.35 Сохраняйте пол вокруг станка чистым без масляных пятен и т.п.
- 2.36 Содержите все предохранительные устройства и системы в исправном состоянии. Своевременно меняйте их в случае выхода из строя.
- 2.37 Перед включением станка убедитесь, что режущий инструмент и обрабатываемая деталь должным образом зафиксированы на станке, и не касаются друг друга.
- 2.38 Необходимо сначала отключить станок от сети прежде, чем начать работы по настройке или обслуживанию станка.
- 2.39 Оператор должен понимать свои действия при работе на станке. Запрещается работать на станке в случае усталости, под действием алкоголя или медицинских препаратов.
- 2.40 Используйте режущий инструмент должным образом. Не перегружайте инструмент или оснастку работой, не рассчитанную на них. Должен использоваться только правильно заточенный инструмент. Не рекомендуется применение затупленного или неисправного инструмента.
- 2.41 Перед подключением станка к сети убедитесь, что главный выключатель находится в положении «ВЫКЛ.».
- 2.42 Никогда не пытайтесь работать на станке или выполнять работы по его настройке, если не понятна процедура и порядок действий.
- 2.43 Будьте осторожны, рукоятка пиноли шпинделя может быстро отскочить при возврате в верхнее положение.
- 2.44 Рекомендуем, оператору менять зону обработки на столе для более равномерного износа направляющих и продления срока службы станка.
- 2.45 Содержите электрические элементы в чистоте, не чистите электрические элементы керосином или бензином.
- 2.46 Перед переключением частоты вращения шпинделя убедитесь, что он не вращается. 1.2.18 Запрещено обрабатывать огнеопасные и взрывчатые металлы, например: чистый алюминий, магний и т.п.
- 2.47 Станок никогда не должен использоваться в огнеопасной, взрывчатой или влажной окружающей среде 1.2.20 Установка и монтаж станка должна выполняться при помощи оборудования, имеющего достаточную грузоподъемность.
- 2.48 Станок должен быть остановлен в случае необходимости регулировки положения и напора поливных шлангов системы подвода охлаждающей жидкости. 1.2.22 Удостоверьтесь, что пространство вокруг станка хорошо проветривается. Рекомендуется, чтобы оборудование вентиляции было обеспечено на всей территории.
- 2.49 Пожалуйста, сохраняйте это руководство для последующего использования.
- 2.50 При установке или перемещении станка необходимо соблюдать схему строповки, указанную в инструкции.
- 2.51 Все элементы станка должны быть должным образом зафиксированы перед установкой или перемещением станка.
- 2.52 Перед работой на станке необходимо убедиться, что зажимные элементы, концевые выключатели, заземление, последовательность подключения фаз подключены правильно.
- 2.53 Фиксируйте инструмент и детали с минимальными вылетами.
- 2.54 Направляющие, перемещение которых не используется в выполняемой операции необходимо зафиксировать, с целью повышения точности обработки.
- 2.55 В зависимости от применяемого инструмента, материала обрабатываемой детали и условий обработки выбирайте соответствующую скорость резания и величину подачи, во избежание повреждения станка.
- 2.56 Необходимо помнить, что рукоятка пиноли шпинделя может быстро отскочить при возврате в верхнее положение.
- 2.57 Консоль станка может перемещаться вперед и назад, при перемещении консоли обратите внимание на это, чтобы предотвратить возможные повреждения.
- 2.58 В случае возникновения аварийной ситуации сначала нажмите на кнопку

аварийного останова станка затем отключите питание повернув главный выключатель. Не подключайте станок, пока не будут устранены причины возникновения аварийной ситуации.

- 2.59 Оператор должен знать расположение аварийного выключателя и правил его использования.
- 2.60 Рекомендуется сначала отключать выключатель питания, прежде чем открывать электрический шкаф.
- 2.61 Запрещается переделка электрической схемы станка под другое напряжение.
- 2.62 Запрещается выполнение нестандартных сверлильных операций на станке. Запрещается сверление и фрезерование с большим вылетом пиноли шпинделя, во избежание его преждевременного выхода из строя.
- 2.63 Запрещается применение огнеопасных жидкостей, например: бензин, керосин, и сжатого воздуха для очистки станка!

3. Технические характеристики

Макс. диаметр сверления30 мм

Макс. диаметр концевой фрезы.....20 мм

Вертикальный шпиндель:

Частота вращения, 115-1750 об/мин

Конус шпинделя..... ISO40 (DIN2080)

Наклон фрезерной головки +90°-90°

Ход пиноли шпинделя120 мм

Расстояние шпиндель-стойка250-650 мм

Расстояние шпиндель-стол.....70-370 мм

Горизонтальный шпиндель:

Частота вращения шпинделя, 100-1600об/мин

Конус шпинделя..... ISO 40 (DIN2080)

Расстояние шпиндель-стол.....20-320 мм

Фрезерный стол:

Размер стола по оси X и Y 1000x240 мм

Ход стола по оси X и Y 585x185 мм

Поворот стола..... ±30°

Т-образный паз, 314 мм

Мощность двигателя2,2 / 1,5 кВт/S1 100%

Максимальная нагрузка на стол150 кг

Габаритные размеры..... 1340x1140x2250 мм

Масса860 кг

*Примечание: Спецификация данной инструкции является общей информацией. Данные технические характеристики были актуальны на момент издания руководства по эксплуатации. Производитель оставляет за собой право на изменение конструкции и комплектации оборудования без уведомления потребителя.

4. Описание станка

Станок предназначен для эксплуатации в закрытых помещениях с температурой от +5°C до +40°C и относительной влажностью не более 50% при +40°C или 80% при +20°C. Диапазон допускаемых температур при транспортировке и хранении станка от -25°C до +55°C. Высота над уровнем моря не должна превышать 1000 м.

Освещенность в производственных условиях не должна быть ниже чем 500 люксов.

Не используйте станок в окружающей среде электрической грязи, взрыва, разъеденный металл, газ и пар, который может разрушить изоляцию. Во избежание преждевременного выхода электродвигателя станка из строя и увеличения ресурса его работы необходимо: регулярно очищать электродвигатель от стружки и пыли; контролировать надежность контактов присоединенных силовых кабелей; контролировать соответствие сечения силового или удлинительного кабеля.

Не используйте станок в окружающей среде воздействия и вибрации.

4.1 Назначение и устройство станка

Этот станок является универсальным станком общего назначения. Он подходит для фрезерования, сверления, а также широко используется в области машиностроения, электроники, для автомобилей, моторов и пр. Предупреждение: запрещается обрабатывать огнеопасные и взрывчатые металлы, например, чистый алюминий и магний, и т.д. Станок состоит из станины, стойки, консоли стола, рабочего стола, привода главного движения, шпинделя, автоматической подачи стола, системы подвода охлаждающей жидкости, системы смазки, электрической системы и так далее.

1. Электродвигатель
 2. Коробка скоростей вертикального шпинделя
 3. Консоль
 4. Рукоятка пиноли вертикального шпинделя
 5. Горизонтальный шпиндель
 6. Коробка подач фрезерного стола
 7. Консоль стола с пультом управления
 8. Пульт управления вертикальным шпинделем
 9. Лампа местного освещения
 10. Система подачи СОЖ
 11. Крестовой фрезерный стол
 12. Двигатель СОЖ
 13. Опорная плита с баком для СОЖ
- Стойка прикреплена к основанию винтами.

Консоль стола размещена перед стойкой, и соединяется со стойкой через вертикальные направляющие, по которым ее можно перемещать вверх и вниз.

Каретка соединяется с консолью стола через направляющие. Рабочий стол соединяется с кареткой через направляющие типа «ласточкин хвост». Рабочий стол и каретка могут перемещаться при помощи ходового винта и гайки.

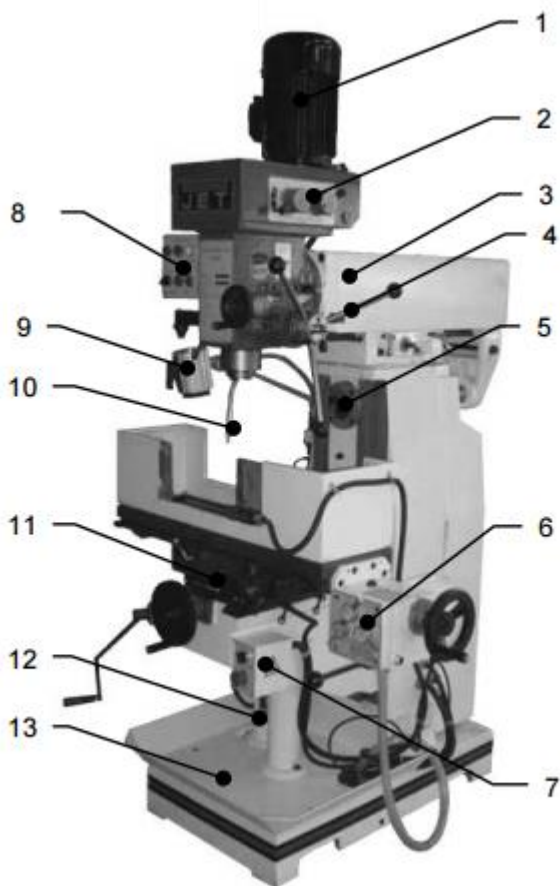


Рис.1

Главный привод передает вращение через зубчатую передачу.

Коробка подач стола установлена справа от направляющих и соединена напрямую с двигателем подачи.

Система подвода смазывающей охлаждающей жидкости (далее СОЖ) состоит из электронасоса, бака, строенного в основание станка и шлангов.

Рабочий стол может перемещаться вручную при помощи маховиков или автоматически влево-вправо при помощи коробки подач. Главный привод через коробку скоростей обеспечивает передачу крутящего момента при широком диапазоне выбираемых скоростей для расширения возможностей механической обработки.

5. Транспортировка и установка

5.1 Транспортировка

Диапазон допускаемых температур при транспортировке и хранении станка от -25°C до $+55^{\circ}\text{C}$.

Необходимо загружать или разгружать станок, в соответствии со знаками на упаковке. Любое воздействие или вибрация запрещены. Необходимо аккуратно открывать упаковку чтобы не поцарапать краску на станке. После открытия упаковки проверьте по прилагаемому упаковочному листу, наличие всех принадлежностей. Убедитесь, что станок не имеет внешних повреждений. В случае неполной комплектации или наличие повреждений обратитесь к Вашему продавцу с описанием недостатков и указанием заводского номера станка. Не производите дальше никаких действий и не запускайте станок в работу. Установите стальной проволочный трос согласно схеме на Рис.2, перемещая станок при помощи подъемного крана, и проложите подкладки или мягкую ткань между корпусом станка и стальным проволочным тросом, не забудьте отсоединить и снять масляную станцию, перед перемещением станка, и воспользоваться дополнительной помощью в случае необходимости во время транспортировки.

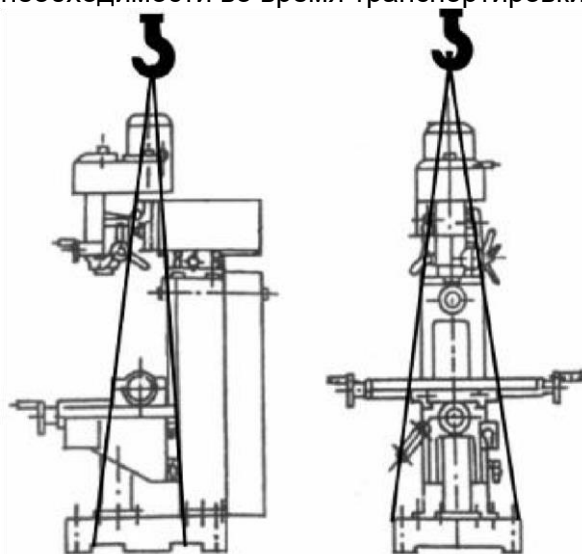


Рис.2

Предупреждение:

Стальной проволочный трос не должен касаться корпуса станка, рукояток, рычагов или штурвалов. Рекомендуем поместить деревянную опалубку или мягкую ткань между стальным проволочным тросом и станиной станка, чтобы избежать повреждения окрашенных поверхностей.

Прежде, чем перемещать станок подъемным краном, переместите рабочий стол вперед до конца, и установите стол по середине относительно центра станка, зафиксируйте зажимными ручками продольное и поперечное перемещение стола.

5.2 Установка

Чтобы обеспечить точность и стабильность механической обработки на станке его необходимо установить на бетонном фундаменте с размерами указанными на Рис.3.

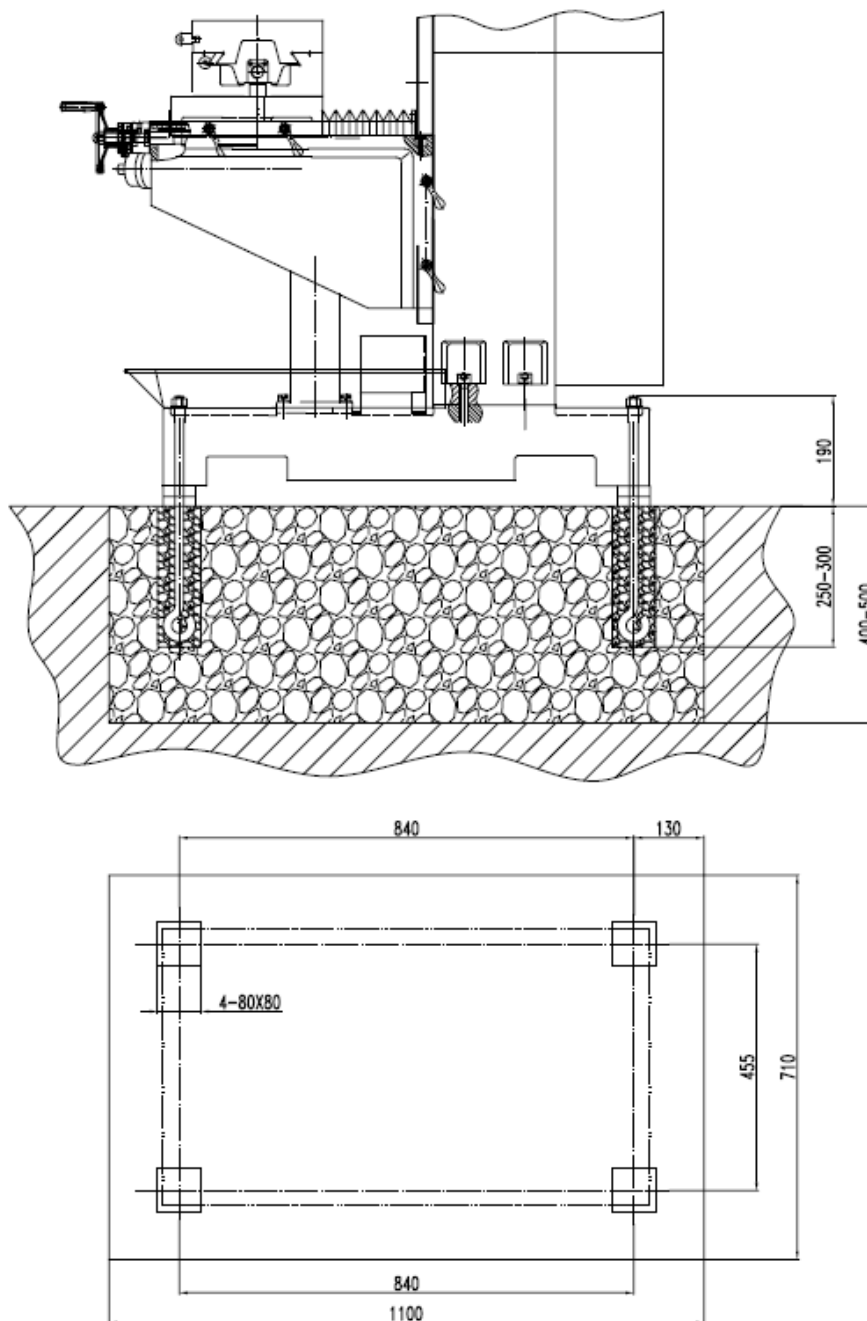


Рис.3

Фундамент должен быть основан на твердой почве. Станок необходимо монтировать на фундаменте после его затвердевания. Убедитесь, что непараллельность установки станка после фиксации гайками составляет не более 0,04 мм на 1000 мм в продольном и поперечном направлении.

5.3 Пробный запуск

Удалите антикоррозионную транспортную смазку со всех поверхностей станка. Нанесите тонкий слой машинного масла на рабочие поверхности станка.

Ослабьте фиксирующие рукоятки направляющих в трех направлениях (X, Y, Z) станка перед пробным запуском.

Залейте машинное масло в коробку подач, расположенную справа, затем сделайте полную проверку.

Проверьте надежность установки на станке маховиков и рукояток.

Проверьте, что выбор направления перемещения автоматической подачи соответствует перемещению стола, если это не так, необходимо изменить фазировку подключения.

Выполняйте первый запуск, без нагрузки, на самой низкой скорости примерно в течение 30 минут, затем увеличьте скорость шаг за шагом. Проверьте, что направление вращения шпинделя соответствует выбранному

6. Работа станка

Предупреждение: оператор должен иметь навык работы на фрезерных станках.

Внимательно изучите эту инструкции. прежде чем приступить к работе на станке, ознакомьтесь со станком, назначением каждой кнопки, маховика, рукоятки и т.п., системы подвода СОЖ, системы смазки и электрической схемы. Проверьте исправность блокировочных механизмов перед началом работы на станке, проверьте плавность хода пиноли шпинделя, электрическую схему и надежность заземления.

6.1 Пуск станка

Выключатель питания находится на крышке электрической коробки, вертикальное положение соответствует «OFF»/ «ВЫКЛ.» Питание станка отключено.

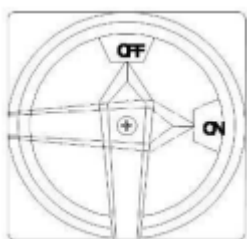


Рис.4

Если выключатель повернуть по часовой стрелке повернут на 90 градусов, то это соответствует «ON»/«ВКЛ.» включению питания станка. Распределительный щит находится в электрической коробке, которая расположена слева от стойки станка

6.2 Выбор частоты вращения вертикального шпинделя

Выбор частоты вращения вертикального шпинделя

Взаимное расположение рукояток коробки скоростей вертикального шпинделя позволяет установить необходимую частоту вращения
ВНИМАНИЕ:

Изменение частоты вращения необходимо производить при невращающемся шпинделе. Оператор должен выполнять правила техники безопасности, чтобы избежать травм от отлетающей горячей стружки при сверлении или фрезеровании. Вылет пиноли шпинделя при фрезеровании не должен быть больше 50 мм, иначе это приведет к повышенному износу подшипника шпинделя.

Не оставляйте посторонние предметы на рабочем столе и направляющих станка.

6.3 Перемещение и поворот консоли

Для перемещения консоли с вертикальным шпинделем необходимо ослабить 2 рукоятки (1) направляющих и поворачивая ключом вал (2) установить консоль в необходимое положение.

Зафиксируйте консоль 2 рукоятками (1), рис.7 Для поворота консоли необходимо ослабить 4 фиксирующих винта (3) и поворачивая вручную, установить консоль в необходимое положение. Угол поворота можно контролировать по шкале (4), Рис.5. Зафиксируйте консоль 4 винтами (3).

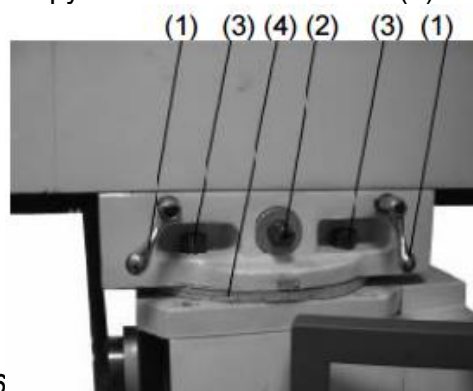


Рис.6

6.4 Наклон вертикального шпинделя

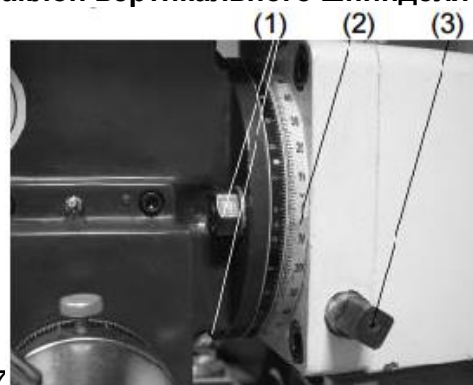


Рис.7

Для наклона фрезерной головы вертикального шпинделя необходимо ослабить 2 гайки (1), извлечь позиционирующий штифт и

поворачивая ключом 4х-гранный винт (3) влево или вправо, установить голову в необходимое положение, угол наклона можно контролировать по шкале (2), Рис.7. Зафиксируйте выбранное положение, затянув 2 гайки (1).

Выставить точно вертикальное положение шпинделя можно с помощью позиционирующего штифта.

6.5 Настройка станка для горизонтального фрезерования

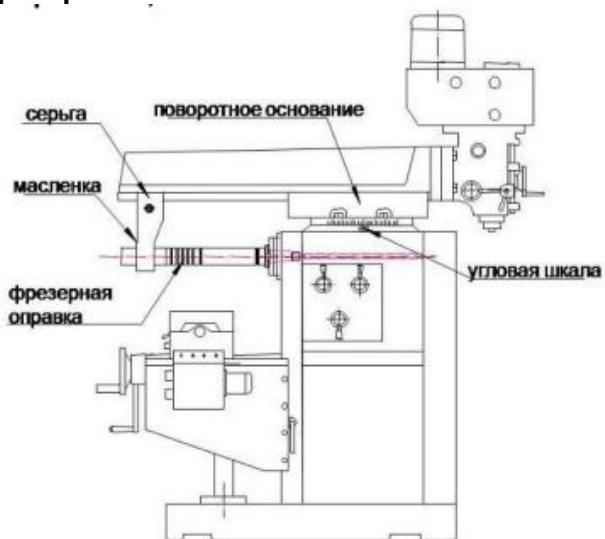


Рис.8

7. Регулировка станка

7.1 Регулировка направляющих консоли и стола.

Слишком большой зазор скажется на точности механической обработки.

Регулировка клиновой планки, Рис.11:

Ослабьте винт (1) со стороны меньшей клиновой планки, регулируйте зазор винтом (2) со стороны большей клиновой планки до тех пор, пока не будет ощущаться небольшое сопротивление при перемещении, затем затяните винт (1).

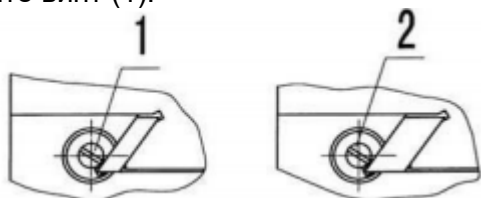


Рис.9

7.2 Регулировка зазора между консолью стола и стойкой

Ослабьте винт (1), регулируйте зазор винтом (2) до тех пор, пока не будет ощущаться небольшое сопротивление при перемещении, затем затяните винт (1).

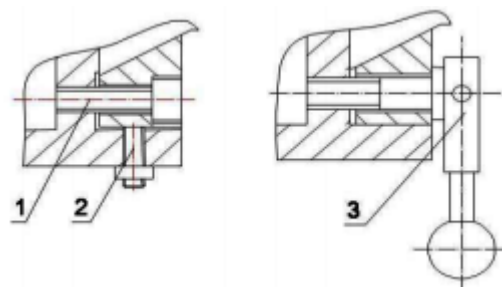


Рис.10

7.3 Регулировка зазора между винтом и гайкой продольного и поперечного перемещения стола.

Слишком большой зазор между винтом и гайкой влияет на точность механической обработки.

Ослабьте винт (1) Рис.13, отрегулируйте гайку (2) до тех пор, пока не будет ощущаться небольшое сопротивление при перемещении стола, люфт должен быть не больше 1/10 цены деления нониуса, затем затяните винт (1).

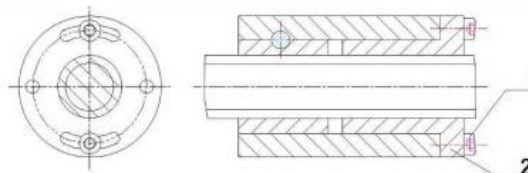


Рис.11

7.4 Регулировка натяжения ремня горизонтального шпинделя

Привод горизонтального шпинделя и коробки скоростей от электромотора осуществляется через три треугольных приводных ремня. Со временем ремни изнашиваются и растягиваются, что может привести к их обрыву или проскальзыванию.

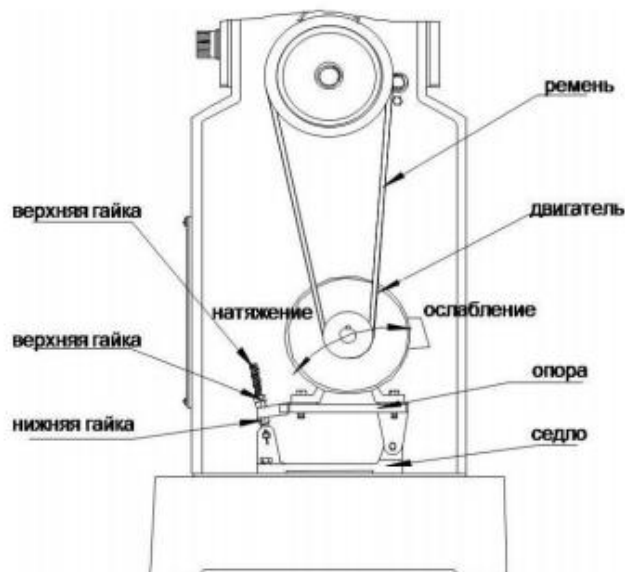


Рис.12

Если работы на горизонтальном шпинделе ведутся постоянно, оператор должен регулярно производить осмотр и проверку

натяжения ремней. Если ремни ослабли необходимо отрегулировать натяжение ремня в соответствии с Рис.14. Откройте ремennую крышку на задней стороне стойки станка, электромотор смонтирован на регулируемой при помощи оси и винтов опоре, для выполнения регулировки натяжения надо:

- если ремни ослабли, отверните нижнюю гайку, и поверните вниз верхнюю гайку; - если ремни перетянуты, отверните верхнюю гайку и поверните вверх нижнюю гайку; Закройте ремennую крышку.

8. Охлаждение и смазывание

8.1 Использование СОЖ

СОЖ подается в зону резания от насоса через гибкий шланг. Правильная регулировка положения шланга позволяет подавать СОЖ точно на инструмент. Бак с СОЖ находится в основании станка. Система подвода СОЖ состоит из насоса, бака, смонтированного в основании станка, подающей трубки с фиксирующимся положением подающего и обратного шлангов.

Тип и концентрация СОЖ определяются условиями обработки, материалом обрабатываемых деталей и режущим инструментом. BP, Castrol, Эмульсол. Объем – 25 л. Периодичность замены – по мере потери свойств, внешнему виду или по мере выработки. Рекомендуем периодически проводить очистку бака для СОЖ. Информацию о правильном подборе, химическом составе и эксплуатации, а также требований по технике безопасного применения смазывающе-охлаждающих жидкостей можно получить у поставщиков СОЖ.

ВНИМАНИЕ:

1. Запрещается сливать СОЖ, ее следует утилизировать в соответствии с действующими правилами и постановлениями.

2. Пары СОЖ могут иметь влияние на здоровье, пары могут возникнуть, когда температура инструмента или скорости резания высока. Для предотвращения отравления парами СОЖ необходимо обеспечить проветривание должным образом рабочего места. Рекомендуется, чтобы вентиляционное оборудование действовало во всем помещении.

8.2 Смазывание

Работоспособность и срок службы оборудования зависят от правильного и своевременного смазывания рабочих элементов и частей станка.

Смазочные материалы должны быть чистыми, неокислотными, безводными и без твердых частиц.

Шестерни коробки скоростей и коробки подачи все время работают погруженные в масляной ванне.

Зубчатая передача вертикальной фрезерной головки и подшипники шпинделя должны смазываться консистентной смазкой. Необходимо производить замену масла в коробках через 3 месяца после начала работы станка, далее каждые 6 месяцев.

Регулярно проверяйте смазочные материалы, по необходимости добавляйте масло до рекомендованного уровня в коробках.

Ходовые винты, направляющие стола, направляющие консоли стола и стойки, необходимо смазывать не менее 4 раз за смену. Имеющиеся точки смазки (пресс-масленки и

т.п.) необходимо смазывать не менее 4 раз за смену.

Информацию о правильном подборе, химическом составе и эксплуатации, а также требований по технике безопасного применения масел можно получить у поставщиков масел.

9. Устранение неисправностей

ПРОБЛЕМА	ВОЗМОЖНЫЕ ПРИЧИНЫ	ИСПРАВЛЕНИЕ
Не крутится шпиндель	<ol style="list-style-type: none"> 1. Плохой контакт на выключателе. 2. Плохой мотор. 	<ol style="list-style-type: none"> 1. Проверьте выключатель. 2. Отремонтируйте или замените.
Неправильное вращение	Кнопка выключателя показывает противоположное направление.	Поменяйте на правильное положение.
Неравномерная подача стола, вертикальная, поперечная, продольная	<ol style="list-style-type: none"> 1. Слишком сильно зажата фиксирующая планка. 2. Неправильно поставлены винты свободного хода. 3. Смазка не доходит до нужного уровня. 	<ol style="list-style-type: none"> 1. Ослабьте. 2. Отладьте. 3. Проверьте смазку.
Вибрация при обработке	<ol style="list-style-type: none"> 1. Станок стоит неустойчиво. 2. Выбран не соответствующий режим обработки. 	<ol style="list-style-type: none"> 1. Зафиксируйте еще раз. 2. Выберите подходящую скорость резания и подачу в соответствии с типом материала и инструментом
Подшипник в коробке передач слишком сильно нагревается	1. Недостаточно масла.	1. Налейте масло.
Подшипник оси слишком сильно нагревается	<ol style="list-style-type: none"> 1. Недостаточно смазки. 2. Слишком сильная фиксация. 3. Длительная работка в режиме фрезерования на высокой скорости. 	<ol style="list-style-type: none"> 1. Наполните. 2. Отладьте. 3. Переведите в режим менее интенсивной работы