



КОРВЕТ 467

ООО "Энкор-Инструмент-Воронеж"

ДИСКОВЫЙ ПЛИТКОРЕЗ РУКОВОДСТВО ПО ЭКСПЛУАТАЦИИ



Артикул 20467

РОССИЯ ВОРОНЕЖ

www.enkor.ru



*- позиция по схеме сборки

№*	Код	НАИМЕНОВАНИЕ	№*	Код	НАИМЕНОВАНИЕ
1	201511	Поддон	42	201552	Винт крепления
2	201512	Пробка	43	201553	Шкив
3	201513	Ручка	44	201554	Винт
4	201514	Станина	45	201555	Подшипник
5	201515	Винт	46	201556	Шпонка
6	201516	Шайба пружинная	47	201557	Втулка
7	201517	Шайба	48	201558	Кожух защитный
8	201518	Планка крепежная	49	201559	Ремень клиновой
9	201519	Шайба	50	201560	Винт
10	201520	Шайба	51	201561	Ось
11	201521	Болт	52	201562	Винт
12	201522	Направляющая	53	201563	Кожух
13	201523	Кожух направляющей	54	201564	Болт
14	201524	Болт	55	201565	Плита
15	201525	Шайба пружинная	56	201566	Фланец внутренний
16	201526	Шайба	57	201567	Диск отрезной
17	201527	Опора стола	58	201568	Фланец
18	201528	Втулка	59	201569	Гайка
19	201529	Кольцо стопорное	60	201570	Вставка
20	201530	Рельс	61	201571	Пластина прижимная
21	201531	Скоба	62	201572	Шайба
22	201532	Шайба	63	201573	Болт
23	201533	Болт	64	201574	Шкив
24	201534	Гайка	65	201575	Винт
25	201535	Шайба	66	201576	Электродвигатель
26	201536	Ролик	67	201577	Насос
27	201537	Шайба	68	201578	Разветвитель
28	201538	Болт	69	201579	Уголок
29	201539	Шайба пружинная	70	201580	Скоба крепежная
30	201540	Удлинитель стола	71	201581	Винт крепежный
31	201541	Стол рабочий	72	201582	Шайба
32	201542	Удлинитель стола	73	201583	Кожух защитный
33	201543	Винт крепления	74	201584	Пружина
34	201544	Упор угловой	75	201585	Кольцо стопорное
35	201545	Упор направляющий	76	201586	Фиксатор
36	201546	Блок наклонный	77	201587	Скоба
37	201547	Винт	78	121833	Рама внешняя
38	201548	Болт	79		Рама внутренняя
39	201549	Шайба пружинная	80		Ролик опорный
40	201550	Шайба	82		Винт
41	201551	Консоль	83		Гайка

Уважаемый покупатель!

Вы приобрели переносной электрический плиткорез, изготовленный в КНР под контролем российских специалистов по заказу ООО «ЭНКОР-Инструмент-Воронеж». Перед вводом в эксплуатацию электрического дискового плиткореза внимательно и до конца прочтите настоящее руководство по эксплуатации и сохраните его на весь срок использования.

СОДЕРЖАНИЕ

1. Общие указания
2. Технические данные
3. Распаковка
4. Комплектность
5. Указания по технике безопасности
 - 5.1. Общие указания по обеспечению безопасности при работе с плиткорезом
 - 5.2. Дополнительные указания по обеспечению безопасности
6. Подключение плиткореза к источнику питания
 - 6.1. Электрические соединения. Требования к электрическому шнуру питания
 - 6.2. Требования при обращении с двигателем
7. Устройство
8. Установка
9. Сборка
10. Регулировка
 - 10.1. Регулировка натяжения ремня привода
 - 10.2. Регулировка глубины резания
11. Основные операции
 - 11.1. Принцип работы
 - 11.2. Подготовка к работе
 - 11.3. Выполнение работы
12. Замена отрезного диска
13. Замена ремня привода
14. Свидетельство о приёмке и продаже
15. Гарантийные обязательства
16. Техническое обслуживание
17. Возможные неисправности и методы их устранения

Настоящее руководство по эксплуатации предназначено для изучения и правильной эксплуатации электрического плиткореза модели «КОРВЕТ 467».

Надёжность работы электрического плиткореза и срок его службы во многом зависят от грамотной эксплуатации, поэтому перед сборкой и пуском электрического плиткореза необходимо внимательно ознакомиться с настоящим руководством.

1. ОБЩИЕ УКАЗАНИЯ

1.1. Электрический плиткорез модели "КОРВЕТ 467" (далее плиткорез) предназначен для резки в размер отрезным диском с водяным охлаждением всех видов натуральной и искусственной керамической облицовочной, напольной и тротуарной плитки под прямым углом и углами до 45°, а также для снятия фаски под углом 45°.

1.2. Плиткорез предназначен для работы от однофазной сети переменного тока напряжением 220 В частотой 50 Гц.

1.3. Плиткорез предназначен для эксплуатации в следующих условиях:

- температура окружающей среды от 1 до 35 °С;

- относительная влажность воздуха до 80 % при температуре 25 °С.

1.4. Если плиткорез внесен в зимнее время в отапливаемое помещение с улицы или из холодного помещения, не распаковывайте и не включайте его в течение 8 часов. Плиткорез должен прогреться до температуры окружающей среды. В противном случае он может выйти из строя при включении.

1.5. Приобретая плиткорез, проверьте его работоспособность, комплектность, наличие гарантийных талонов в руководстве по эксплуатации, дающих право на бесплатное устранение заводских дефектов в период гарантийного срока, при наличии на них даты продажи, штампа магазина и разборчивой подписи или штампа продавца.

1.6. После продажи плиткореза претензии по его комплектности не принимаются.

2. ТЕХНИЧЕСКИЕ ДАННЫЕ

2.1. Основные параметры плиткореза приведены в табл. 1 и табл. 2:

Таблица 1

Наименование параметра	Значение параметра
Номинальное напряжение питания, В	220 ± 22
Частота сети, Гц	50
Род тока	переменный, однофазный
Тип двигателя	асинхронный
Привод	ременный
Частота вращения на холостом ходу, мин ⁻¹	2650
Номинальная потребляемая мощность, Вт	1800
Размеры отрезного диска:	
- наружный диаметр отрезного диска, мм	254
- внутренний диаметр (посадка) отрезного диска, мм	16
Угол резания, град.	90; 45
Размер рабочего стола, мм	410 x 540
Максимальная длина резания, мм	610
Максимальная глубина резания, мм	50
Максимальный размер плитки (разрезаемой по диагонали), мм	430x430;400x500
Масса, кг	53,7

2.2. По электробезопасности плиткорез модели «КОРВЕТ 467» соответствует I классу защиты от поражения электрическим током.

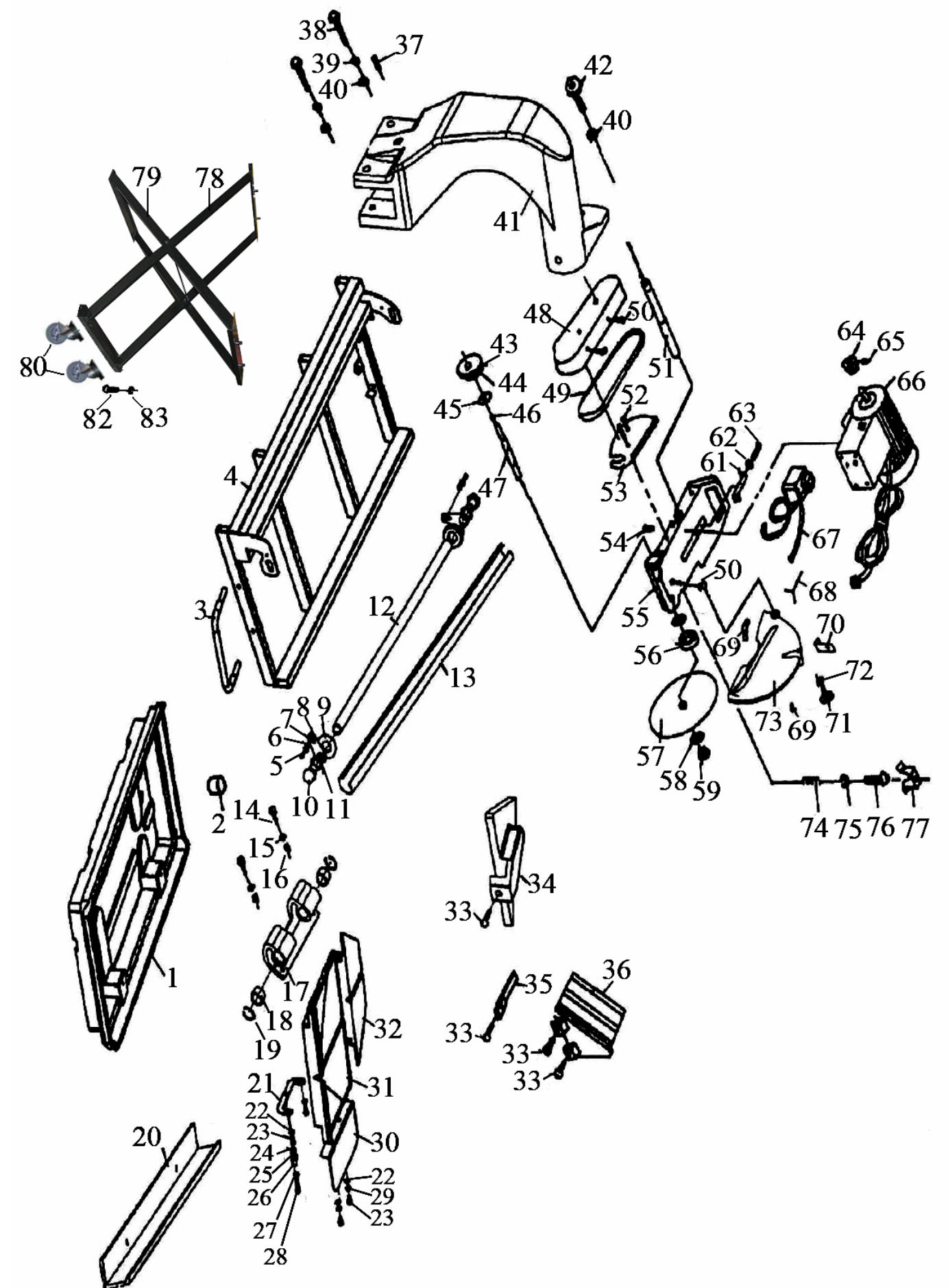
В связи постоянным совершенствованием технических характеристик моделей оставляем за собой право вносить изменения в конструкцию. При необходимости информация об этом будет прилагаться отдельным листом к «Руководству»

3. РАСПАКОВКА

3.1. Откройте коробку, извлеките плиткорез и все комплектующие детали из коробки.

3.2. Проверьте комплектность.

СХЕМА СБОРКИ ПЛИТКОРЕЗА «КОРВЕТ 467»



16. ТЕХНИЧЕСКОЕ ОБСЛУЖИВАНИЕ

ВНИМАНИЕ: Перед началом любых ремонтных и сервисных работ, прежде всего, убедитесь в том, что плиткорез отключен, и вилка шнура питания отсоединена из питающей розетки.

- 14.1. Периодически очищайте все резьбовые и подвижные узлы и механизмы плиткореза.
 14.2. По окончании работы очистите плиткорез от пыли, насухо протрите. Машинным маслом смажьте неокрашенные поверхности рабочего стола, шарнирные и резьбовые соединения плиткореза. Отключите насос (п.9.1.7), включите плиткорез и просушите отрезной диск (20) на холостом ходу.
 14.3. Регулярно проверяйте отрезной диск (20). Изношенный отрезной диск создаёт повышенную нагрузку на электродвигатель и не обеспечивает высокое качество реза.
 14.4. Не допускайте попадания воды на электрические приборы и электродвигатель. При попадании воды немедленно выключите плиткорез, удалите воду.
 14.5. Периодически меняйте воду в поддоне (10) и очищайте отверстия водозаборника насоса (21).

17. ВОЗМОЖНЫЕ НЕИСПРАВНОСТИ И МЕТОДЫ ИХ УСТРАНЕНИЯ

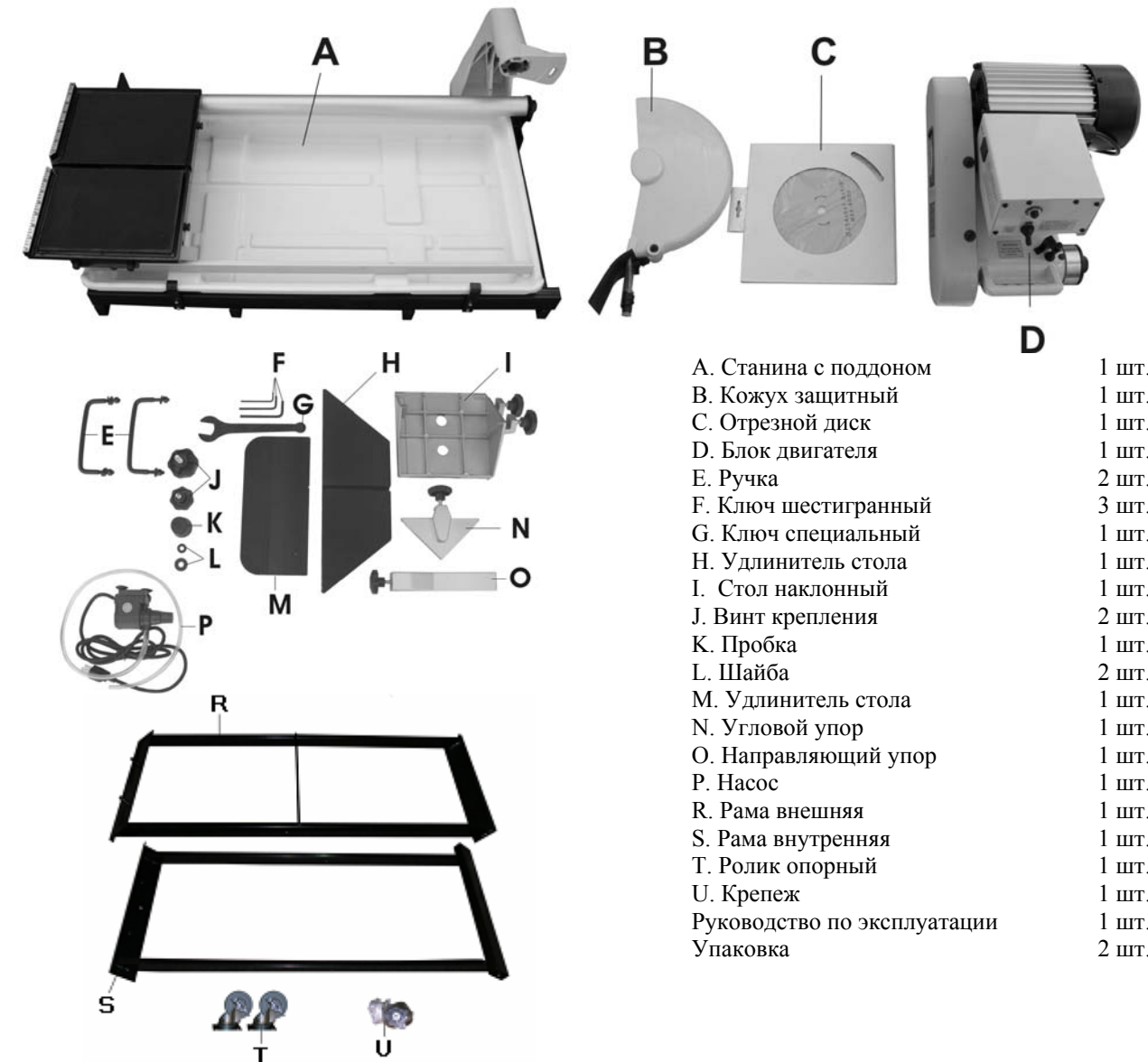
Главным в получении оптимальных результатов при использовании плиткореза, является правильная регулировка.

Неисправность	Возможная причина	Действия по устранению
1. Двигатель не запускается	1. Нет напряжения в сети питания	1. Проверить наличие напряжения в сети
	2. Неисправен выключатель	2. Проверить выключатель
	3. Сгорели или оборвались обмотки электродвигателя	3. Обратиться в специализированную мастерскую для ремонта.
2. Двигатель не развивает полную скорость и не работает на полную мощность	1. Низкое напряжение	1. Проверить напряжение в сети
	2. Перегрузка по сети	2. Проверить напряжение в сети
	3. Сгорела обмотка или обрыв в обмотке	3. Обратиться в специализированную мастерскую для ремонта.
	4. Слишком длинный удлинительный шнур	4. Заменить шнур на более короткий, убедиться, что он отвечает требованиям п.6.2.4.
3. Двигатель перегревается, останавливается, размыкает прерыватели предохранителей	1. Двигатель перегружен	1. Уменьшить скорость подачи
	2. Сгорели или оборвались обмотки электродвигателя	2. Обратиться в специализированную мастерскую для ремонта
	3. Предохранители или прерыватели имеют недостаточную мощность	3. Установить предохранители или прерыватели, соответствующие мощности электродвигателя плиткореза
4. Повышенная вибрация, люфт отрезного диска	1. Диск разбалансирован (отрезной диск со сколами)	1. Снять отрезной диск и заменить на другой
	2. Отрезной диск плохо закреплён	2. Затянуть фланцевую гайку после установки диска
	3. Прочие причины	3. Проверить плиткорез в специализированной мастерской
7. Отрезной диск заклинивает в резе, подгорели стенки реза	1. Неправильная эксплуатация	1. См. раздел "Основные операции"
	2. Налипание материала заготовки на отрезной диск, отрезной диск не смачивается	2. Заготовка из мягкого и вязкого материала, данная заготовка не подлежит обработке отрезным диском плиткореза, проверить уровень воды в поддоне
8. На отрезной диск не подаётся вода	Засорились отверстия водозаборника насоса	Очистите отверстия водозаборника насоса
9. После установки повышенное биение нового отрезного диска (более 0,2 мм)	1. Неправильная установка отрезного диска	1. Повторите установку отрезного диска
	2. Отрезной диск не имеет ровной плоскости	2. Установите отрезной диск с ровной плоскостью

4. КОМПЛЕКТНОСТЬ

4.1. В комплект поставки входит:

Рис. 1



A. Станина с поддоном	1 шт.
B. Кожух защитный	1 шт.
C. Отрезной диск	1 шт.
D. Блок двигателя	1 шт.
E. Ручка	2 шт.
F. Ключ шестигранный	3 шт.
G. Ключ специальный	1 шт.
H. Удлинитель стола	1 шт.
I. Стол наклонный	1 шт.
J. Винт крепления	2 шт.
K. Пробка	1 шт.
L. Шайба	2 шт.
M. Удлинитель стола	1 шт.
N. Угловой упор	1 шт.
O. Направляющий упор	1 шт.
P. Насос	1 шт.
R. Рама внешняя	1 шт.
S. Рама внутренняя	1 шт.
T. Ролик опорный	1 шт.
U. Крепеж	1 шт.
Руководство по эксплуатации	1 шт.
Упаковка	2 шт.

КОД ДЛЯ ЗАКАЗА

20467

5. УКАЗАНИЯ ПО ТЕХНИКЕ БЕЗОПАСНОСТИ

5.1. Общие указания по обеспечению безопасности при работе с электрическим плиткорезом

ПРЕДУПРЕЖДЕНИЕ: не подключайте плиткорез к сети питания до тех пор, пока внимательно не ознакомитесь с изложенными в «Руководстве» рекомендациями и поэтапно не пройдете все пункты настройки и регулировки плиткореза.

- 5.1.1. Ознакомьтесь с конструкцией, назначением и техническими характеристиками вашего плиткореза.
 5.1.2. Правильно устанавливайте и всегда содержите в рабочем состоянии все защитные устройства.
 5.1.3. Выработайте в себе привычку: прежде чем включать плиткорез, убедитесь в том, что все используемые при настройке инструменты убраны с рабочего стола.
 5.1.4. Место проведения работ с плиткорезом должно быть ограждено. Содержите рабочее место в чистоте, не допускайте загромождения посторонними предметами. Не допускайте использование плиткореза в помещениях со скользким полом, например, засыпанном опилками или натертом воском.
 5.1.5. **Запрещается** работа плиткореза в помещениях с относительной влажностью воздуха более 80%. Позаботьтесь о хорошем освещении рабочего места и свободе передвижения вокруг плиткореза.
 5.1.6. Дети и посторонние лица должны находиться на безопасном расстоянии от рабочего места. Запирайте рабочее помещение на замок.
 5.1.7. Не перегружайте плиткорез. Ваша работа будет выполнена лучше и закончится быстрее, если вы будете выполнять её так, чтобы плиткорез не перегружался.

5.1.8. Используйте только соответствующие отрезные диски.

5.1.9. Одевайтесь правильно. При работе с плиткорезом не надевайте излишне свободную одежду, перчатки, галстуки, украшения, убирайте назад длинные волосы. Они могут попасть в подвижные узлы и детали плиткореза. Работайте в нескользящей обуви.

5.1.10. Всегда работайте в защитных очках: обычные очки таковыми не являются, поскольку не противостоят ударам; работайте с применением наушников для уменьшения воздействия шума. При длительной работе рекомендуется использовать виброзащитные рукавицы.

5.1.11. При отсутствии на рабочем месте эффективных систем пылеудаления рекомендуется использовать индивидуальные средства защиты дыхательных путей (респиратор), поскольку при работе плиткореза создаваемая им пыль может вызывать аллергические осложнения.

5.1.12. При выполнении рабочей операции с плиткорезом будьте крайне внимательны, не отвлекайтесь до завершения намеченной операции. Надёжно удерживайте заготовку.

5.1.13. Контролируйте исправность деталей плиткореза, правильность регулировки подвижных деталей, соединений подвижных деталей, правильность установок под планируемые операции. Любая неисправная деталь должна немедленно ремонтироваться или заменяться.

5.1.14. Содержите плиткорез в чистоте, в исправном состоянии, правильно его обслуживайте.

5.1.15. Перед началом любых работ по настройке или техническому обслуживанию отсоедините вилку шнура питания плиткореза от розетки электросети.

5.1.16. Используйте только рекомендованные комплектующие. Соблюдайте указания, прилагаемые к комплектующим деталям, узлам и механизмам. Применение несоответствующих комплектующих может стать причиной несчастного случая.

5.1.17. Не оставляйте плиткорез без присмотра. Прежде чем покинуть рабочее место, выключите плиткорез, дождитесь полной остановки отрезного диска и отключите вилку шнура питания из розетки электросети.

5.2. Дополнительные указания по обеспечению безопасности .

ОСТОРОЖНО: Начинайте работу с этим плиткорезом только после того, как полностью соберёте и проверите его в соответствии с указаниями данного руководства по эксплуатации.

5.2.1. Перед первым включением плиткореза обратите внимание на:

- правильность сборки и надёжность установки;
- исправность защитного кожуха отрезного диска.

ВНИМАНИЕ! Прочтите надписи с предупреждающими указаниями на наклейках, расположенных на корпусе плиткореза. Держите руки вне области отрезного диска.

5.2.2. Перед работой проверьте отрезной диск на наличие трещин или повреждений. Отрезной диск с трещинами или другими повреждениями следует немедленно заменить.

5.2.3. Не используйте плиткорез вблизи легковоспламеняющихся жидкостей или газов.

5.2.4. Используйте фланцы, предназначенные для этого плиткореза.

5.2.5. Будьте осторожны, не повредите вал, фланцы (прежде всего их монтажные поверхности), резьбовые поверхности крепления отрезного диска. Повреждение этих деталей может привести к разрушению отрезного диска.

5.2.6. Убедитесь в том, что поворотное устройство надёжно зафиксировано и не имеет возможности перемещения во время работы.

5.2.7. Перед началом работы уберите с поверхности стола опилки (пыль), лишние заготовки, обрезки и т.д. Поверхность стола должна быть чистой и гладкой.

5.2.8. Убедитесь в отсутствии инородных тел в заготовке.

5.2.9. Обратите внимание на то, чтобы отрезной диск был правильно установлен (не касался рабочего стола) и надёжно закреплён.

5.2.10. Перед включением убедитесь, что движению отрезного диска ничто не мешает, и он имеет возможность свободного вращения.

5.2.11. Положение плиткореза должно быть надёжным и устойчивым и, если предусмотрено конструкцией, закреплено на опорной поверхности. Помните, что в момент включения и остановки (под воздействием изменения центробежной силы) плиткорез может самопроизвольно перемещаться.

5.2.12. Не разрезайте одновременно несколько заготовок.

5.2.13. Будьте особенно внимательными при резании больших, очень маленьких или неудобных заготовок. При резании больших заготовок отрезанная часть заготовки по завершению отрезания может опрокинуться с рабочего стола.

5.2.14. Не прикасайтесь к отрезному диску во время его работы.

5.2.15. Перед включением убедитесь, что отрезной диск не касается поверхности заготовки.

5.2.16. Перед резанием заготовки включите плиткорез и на холостом ходу проверьте отрезной диск на возможное биение. Причиной биения может быть неправильный монтаж или плохая балансировка отрезного диска.

5.2.17. Перед началом выполнения работы подождите, пока отрезной диск достигнет максимальной скорости вращения.

Дайте поработать плиткорезу на холостом ходу не менее минуты.

5.2.18. Если вам что-то показалось ненормальным в работе плиткореза, немедленно прекратите его эксплуатацию.

5.2.19. Перед обслуживанием или настройкой всегда отключайте вилку электропровода плиткореза из розетки электропитания и ждите полной остановки отрезного диска.

5.2.20. Будьте внимательны, особенно при выполнении повторяющихся, монотонных операций. Не успокаивайтесь ошибочным чувством безопасности.

14. СВИДЕТЕЛЬСТВО О ПРИЁМКЕ И ПРОДАЖЕ

Плиткорез модели «КОРВЕТ 467» соответствует требованиям ТУ-4833-013-44744687-2004, ГОСТ Р МЭК 1029-1, ГОСТ 14254, ГОСТ 28244-89 обеспечивающим безопасность жизни, здоровья потребителей и охрану окружающей среды, и признан годным к эксплуатации.

Дата изготовления	” _____ 200 г.	ОТК _____	штамп
		подпись	
Дата продажи	“ _____ 200 г.	_____	штамп магазина
		подпись продавца	

15. ГАРАНТИЙНЫЕ ОБЯЗАТЕЛЬСТВА

Производитель гарантирует надёжную работу плиткореза модели «Корвет» при соблюдении условий хранения, правильности монтажа, соблюдении правил эксплуатации и обслуживания, указанных в руководстве по эксплуатации.

Гарантийный срок – 12 месяцев с даты продажи через розничную торговую сеть. Срок службы – 5 лет.

Гарантия распространяется только на производственные дефекты, выявленные в процессе эксплуатации плиткореза в период гарантийного срока. В случае нарушения работоспособности плиткореза в течение гарантийного срока владелец имеет право на его бесплатный ремонт.

В гарантийный ремонт принимается плиткорез при обязательном наличии правильно и полностью оформленного и заполненного гарантийного талона установленного образца на представленный для ремонта плиткорез с штампом торговой организации и подписью покупателя.

В гарантийном ремонте может быть отказано:

1. При отсутствии гарантийного талона.
2. При нарушении пломб, наличии следов разборки на корпусе, шлицах винтов, болтов, гаек и прочих следов разборки, или попытки разборки плиткореза.
3. Если неисправность плиткореза стала следствием нарушения условий хранения, попадания внутрь посторонних предметов, жидкостей, нарушения условий эксплуатации (эксплуатация без необходимых насадок и приспособлений, эксплуатация не предназначенным режущим инструментом, насадками, дополнительными приспособлениями и т.п.).
4. При перегрузке или заклинивании двигателя (одновременный выход из строя ротора и статора, обеих обмоток статора).
5. При механическом повреждении сетевого шнура или штепселя.
6. При механическом повреждении корпуса и его деталей.

Гарантия не распространяется на:

- сменные принадлежности (аксессуары и оснастка), например: пилки, пыльные диски, пыльные ленты, отрезные диски, ножи, сверла, элементы их крепления, патроны сверлильные, цанги, буры, подошвы шлифовальных и ленточных машин, фильтры и т.п.;

- быстроизнашивающиеся детали, если на них присутствуют следы эксплуатации, например: угольные щетки, приводные ремни, сальники, защитные кожухи, направляющие и протяжные ролики, цепи приводные, резиновые уплотнения и т.п. Замена их в течение гарантийного срока является платной услугой;

- шнуры питания, в случае повреждения изоляции, подлежат обязательной замене без согласия владельца (услуга платная);

- расходные материалы, например: лента шлифовальная, заточные, отрезные и шлифовальные круги и т.п.

Предметом гарантии не является неполная комплектация плиткореза, которая могла быть выявлена при продаже. Претензии от третьих лиц не принимаются.

Плиткорез в ремонт должен сдаваться чистым, в комплекте с принадлежностями.

РЕКОМЕНДАЦИИ ПОТРЕБИТЕЛЮ:

Во всех случаях нарушения нормальной работы плиткореза, например: падение оборотов, изменение шума, появление постороннего запаха, дыма, вибрации, стука, повышенной искры на коллекторе – прекратите работу и обратитесь в Сервисный центр «Корвет» или гарантийную мастерскую.

Гарантийный, а также послегарантийный ремонт, производится оригинальными деталями и узлами только в гарантийных мастерских, указанных в перечне «Адреса гарантийных мастерских».

Примечание:

Техническое обслуживание плиткореза, проведение регламентных работ, регулировок, указанных в руководстве по эксплуатации, диагностика не относятся к гарантийным обязательствам и оплачиваются согласно действующим расценкам Сервисного центра.

С гарантийными обязательствами ознакомлен и согласен: _____, _____
дата подпись

Сервисный центр “Корвет” тел./ факс (4732) 39-24-84, 619-645

E-mail: petrovich@enkor.ru

E-mail: orlova@enkor.ru

Изготовитель:

ШАНХАЙ ДЖОЕ ИМПОРТ ЭНД ЭКСПОРТ КО., ЛТД.

Китай-Рм 339, № 551 ЛАОШАНУЧУН, ПУДОНГ, ШАНХАЙ, П.Р.

Импортер: ООО «ЭНКОР-Инструмент-Воронеж»:

394018, Воронеж, пл. Ленина, 8. Тел./факс: (4732) 39-03-33

E-mail: opt@enkor.ru

11.1.2. Перед включением убедитесь, что отрезному диску (20) ничто не мешает, и он имеет свободное вращение. Подавайте заготовку к отрезному диску (20) только после того, как отрезной диск (20) наберёт максимальную скорость вращения.

11.1.3. Подача заготовки к отрезному диску (20) и скорость подачи резания производится ручным усилием оператора. Избыточная скорость подачи заготовки может привести к поломке электродвигателя (16) и разрушению отрезного диска (20). Будьте крайне внимательны, следите, чтобы руки оператора не находились во время вращения отрезного диска (20) на расстоянии ближе 100 мм от него.

11.1.4. Для удобства оператора направляющий упор (8) и угловой упор (9) можно устанавливать с левой или с правой стороны отрезного диска (20).

11.1.5. На финишной стадии выполнения намеченной операции уделите особое внимание траектории движения отрезанным частям заготовки.

11.1.6. По завершению выполнения намеченной операции переведите переключатель (13) в положение «выключено», дождитесь полной остановки отрезного диска (20), после чего снимите готовую деталь и обрезки с рабочего стола (7).

11.2. Подготовка к работе, Рис. 2

11.2.1. Заполните поддон (10) достаточным количеством воды так, чтобы заборная часть насоса была полностью погружена в воде.

11.2.2. Подключите плиткорез к источнику питания. Убедитесь, что электрический шнур сухой и проложен так, что на него не будет попадать вода при работе плиткореза.

11.2.3. Установите размеченную кафельную плитку (образец, шаблон) на рабочий стол (24) до упора в направляющую планку (3). Совместите разметку на кафельной плитке (образце, шаблоне) с отрезным диском (20), с боковой стороны зафиксируйте положение плитки направляющим или угловым упором (8 или 9). В последующем, не изменяя установок, выполняйте резание плиток в одинаковый размер.

Рекомендуем: Выполните первый разрез на бракованной плитке или обрезке. Произведите инструментальное измерение, при необходимости произведите корректировку.

11.2.4. После включения плиткореза подождите, чтобы отрезной диск (20) набрал полную скорость. Убедитесь, что вода от насоса (21) непрерывно подается на отрезной диск (4) в зоне резания.

11.3. Выполнение работы, Рис. 2

11.3.1. Приступайте к выполнению работ только после того, как выполнены все настройки и регулировки, и если оператор уверен в нормальной работе, правильной и надёжной установке плиткореза.

11.3.2. Осторожно, не приближая рук к отрезному диску (20), подводите рабочий стол (24) и плитку к отрезному диску (20). Подавайте плитку для разрезания очень медленно. Не форсируйте подачу рабочего стола (24). Если скорость вращения отрезного диска (20) замедляется, это означает, что подача плитки слишком большая.

11.3.3. Во время резки отрезной диск (20) должен быть постоянно влажным. Если вода не поступает, проверьте насос (21) и уровень воды в поддоне (10).

11.3.4. Если двигатель (16) внезапно остановился, сразу установите переключатель (13) в положение «Выключено». Подождите около 15 минут и нажмите кнопку теплового реле (14), переключателем (13) включите плиткорез.

12. ЗАМЕНА ОТРЕЗНОГО ДИСКА, Рис. 5

ПРЕДУПРЕЖДЕНИЕ: Перед снятием или установкой отрезного диска, прежде всего, убедитесь в том, что плиткорез отключен, и вилка шнура питания отсоединена из питающей розетки.

12.1. Отрезной диск (20) подлежит замене, когда режущая часть (напыление) полностью выработалась. Перед установкой отрезного диска (20) на плиткорез внимательно его осмотрите. На нём не должно быть трещин, сколов и деформаций. Помните, что отрезной диск (20) весьма хрупкий. Обращайтесь с отрезным диском (20) осторожно, избегая его ударов и падений.

12.2. Переведите толкатель (28) в нижнее положение. Вращайте отрезной диск (20) до полного утопления толкателя (28). Специальным ключом (см.п.4.1) открутите гайку (34), снимите фланец (33) и отрезной диск (20). Очистите поверхности шпинделя и фланцев.

12.3. Установите и зафиксируйте новый отрезной диск (20) (см. п.9.1.4).

12.4. Не используйте отрезные диски, не соответствующие техническим характеристикам плиткореза (см.п. 2.1).

Внимание: Перед установкой нового или долго хранившегося отрезного диска (20) проверьте плоскость режущей кромки относительно посадочного места диска. Не устанавливайте деформированные отрезные диски.

13. ЗАМЕНА РЕМНЯ ПРИВОДА (Рис. 6,7)

13.1. Демонтируйте защитный кожух (12) см.п. 10.1.1.

13.2. Максимально ослабьте натяжение ремня привода (40) (см.п.10.1.2).

13.3. Замените ремень привода (40) на шкивах (39, 41).

13.4. Произведите регулировку натяжения ремня привода (см.п. 10.1).

13.5. Установите и закрепите защитный кожух (12) (см.п. 10.1.4).

13.6. После замены ремня привода (40) на новый, периодически производите контроль натяжения, т.к. новый ремень привода (40) некоторое время естественно растягивается.

5.2.21. Не применяйте диски без знака соответствия требованиям стандарта, никогда не устанавливайте отрезные диски и съёмные рабочие инструменты, не соответствующие назначению плиткореза., Это может стать причиной тяжелой травмы.

5.2.22. Используйте заготовки, предназначенные для обработки на данном плиткорезе.

5.2.23. При резании заготовки необходимо помнить о максимальных возможностях данного плиткореза (см. табл.1).

5.2.24. Не допускайте неправильной эксплуатации электропровода. Не тяните за электропровод при отсоединении вилки от розетки. Оберегайте электропровод от нагревания, попадания на него масла или воды и от повреждения об острые кромки.

5.2.25. Пыль, образующаяся от некоторых материалов, может быть опасной для здоровья. Всегда работайте в хорошо вентилируемом помещении с использованием соответствующих средств защиты и удаления пыли. Используйте пылесборники там, где возможно.

5.2.26. Избегайте неудобных положений рук, т. к. при внезапном соскальзывании одна или обе руки могут оказаться рядом с отрезным диском.

При работе необходимо следить за тем, чтобы обороты отрезного диска не падали более чем на 15-20%, чтобы двигатель не перегружался и отрезной диск в разрезе "не заедал".

6. ПОДКЛЮЧЕНИЕ ПЛИТКОРЕЗА К ИСТОЧНИКУ ПИТАНИЯ

6.1. Электрические соединения. Требования к электрическому шнуру питания

6.1.1. Для защиты электропроводки от перегрузок на щите подключения данной линии необходимо применять плавкие предохранители или автоматические выключатели на 15А.

6.1.2. Запрещается переделывать вилку, если она не входит в розетку. Квалифицированный электрик должен установить соответствующую розетку. Розетка, к которой подключается плиткорез, обязательно должна иметь заземляющий контакт.

6.1.3. При повреждении электрического шнура питания его должен заменить изготовитель или сертифицированный Сервисный центр.

ПРЕДУПРЕЖДЕНИЕ: Этот плиткорез предназначен для использования только в сухом помещении. Не допускайте его установку во влажных помещениях.

6.2. Требования при обращении с двигателем

ВНИМАНИЕ! Для исключения опасности повреждения двигателя регулярно очищайте двигатель от пыли. Таким образом обеспечивается его беспрепятственное охлаждение.

ПРЕДУПРЕЖДЕНИЕ: не включайте плиткорез до тех пор, пока до конца и внимательно не ознакомитесь с изложенными в данном «Руководстве» рекомендациями, поэтапно не изучите все пункты настройки и регулировки плиткореза и не усвоите работу всех органов его управления.

6.2.1. Если двигатель не запускается или внезапно останавливается при работе, сразу же отключите плиткорез. Отсоедините вилку электрического шнура питания от розетки, проверьте отрезной диск на свободное вращение. Если отрезной диск вращается свободно, включите двигатель ещё раз. Если двигатель всё ещё не вращается, попытайтесь по таблице возможных неисправностей найти и устранить возможную причину.

6.2.2. Устройство защиты или автомат защиты необходимо регулярно проверять, если:

- двигатель постоянно перегружается. (При частых заклиниваниях отрезного диска в заготовке или при частых запусках плиткореза двигатель может перегружаться.)

- колебания напряжения сети в пределах $\pm 10\%$ относительно номинального значения не влияют на нормальную работу электродвигателя. Однако, при тяжёлой нагрузке необходимо, чтобы на двигатель подавалось напряжение 220В.

6.2.3. Чаще всего проблемы с двигателем возникают при плохих контактах в разъёмах, при перегрузках, пониженном напряжении питания (возможно, вследствие недостаточного сечения подводящих проводов). Поэтому всегда с помощью квалифицированного электрика проверяйте все разъёмы, рабочее напряжение и потребляемый плиткорезом ток.

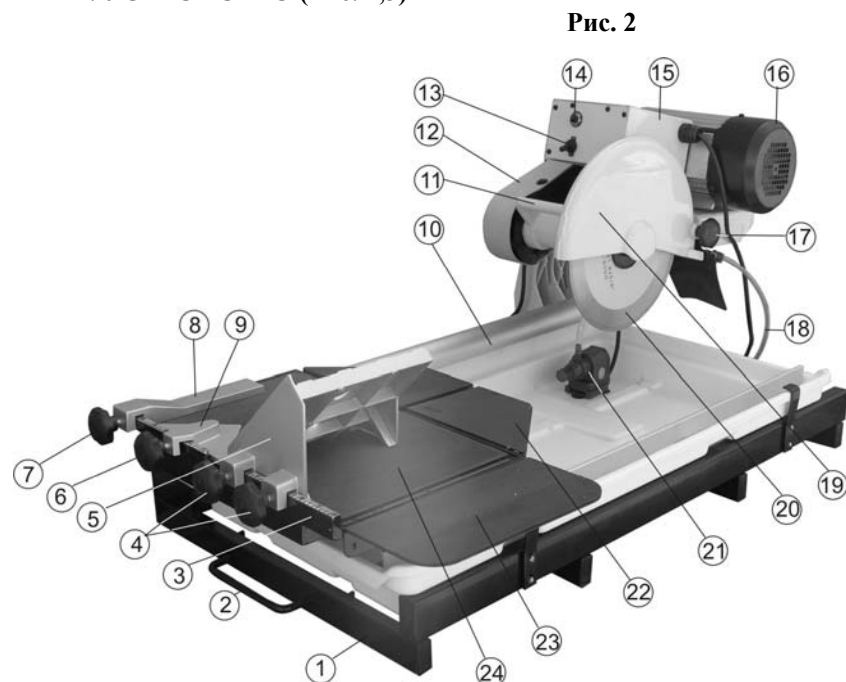
6.2.4. При большой длине и малом поперечном сечении подводящих проводов на этих проводах происходит дополнительное падение напряжения, которое приводит к проблемам с двигателем. Поэтому для нормального функционирования этого плиткореза необходимо достаточное поперечное сечение подводящих проводов. Приведённые в таблице данные о длине подводящих проводов относятся к расстоянию между распределительным щитом, к которому подсоединен плиткорез и вилкой штепсельного разъёма плиткореза. При этом, не имеет значения, осуществляется подвод электроэнергии к плиткорезу через стационарные подводящие провода, через удлинительный кабель или через комбинацию (стационарный и удлинительный) кабелей.

Длина подводящих проводов	Необходимое поперечное сечение медных проводов
До 15м	1,0 мм ²

Предупреждение: Плиткорез должен быть заземлен через розетку с заземляющим контактом.

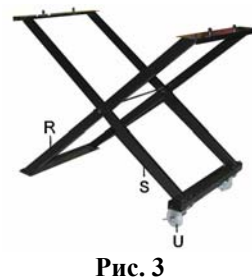
6
7. УСТРОЙСТВО (Рис. 2,3)

1. Станина
2. Ручка (транспортная)
3. Направляющая планка
4. Винт крепления
5. Стол наклонный
6. Винт крепления
7. Винт крепления
8. Направляющий упор
9. Угловой упор
10. Поддон
11. Ручка плиткореза
12. Защитный кожух
13. Переключатель
14. Кнопка теплового реле
15. Электрический щиток
16. Электродвигатель
17. Винт крепления
18. Шланг
19. Кожух защитный
20. Отрезной диск
21. Насос
22. Удлинитель стола
23. Удлинитель стола
24. Рабочий стол

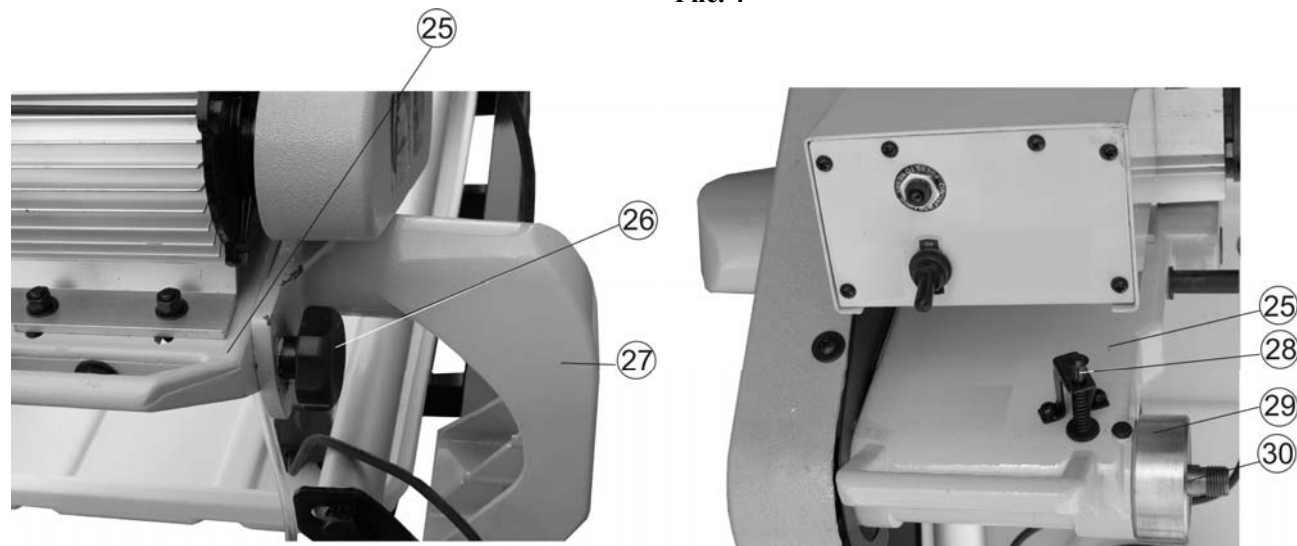


8. СБОРКА ОСНОВАНИЯ

Соберите основание, как указано на Рис.3, установите и закрепите на нем станину (1) плиткореза и зафиксируйте её при помощи двух болтов с квадратным подголовком и фиксирующих гаек (см. п.4).
Для повышения устойчивости плиткореза при работе опорные ролики (U) основания фиксируются перемещением флажков.



9. СБОРКА
Рис. 4



- 9.1. Установите и закрепите две ручки (2), Рис. 2.
- 9.2. Как показано на Рис.3, на консоли (27) установите и закрепите винтом (26) блок двигателя (25).
- 9.3. На посадочное место (29) блока двигателя (25) установите и винтом крепления (17) закрепите защитный кожух (19), Рис.4,5.
- 9.4. С учётом направления вращения установите отрезной диск (20), установите фланец (33). Удерживая толкатель (28) в нижнем положении, заблокируйте шпиндель (30). Отрезной диск (20) закрепите гайкой (34), используя специальный ключ (G), Рис.1,4,5.
- 9.5. В зависимости от предполагаемой операции и размеров заготовки, установите удлинители стола (22 и 23), Рис. 2.
- 9.6. В зависимости от предполагаемой операции, установите и винтами крепления (4,6 или 7) зафиксируйте наклонный стол (5), или угловой упор (9), или направляющий упор (8), Рис.2.

Рис. 2

9.1.7. Подключите вилку питания (36) насоса (21) к розетке электропитания (15), шланг насоса вставьте в специальную ответную часть, как показано на Рис. 2,6.

9.1.8. Надежно закрепите насос (21) на корпусе поддона с помощью четырёх присосок, вмонтированных в корпус насоса (21). Насос (21), электропровод питания и шланг (18) не должны мешать перемещению рабочего стола (24), Рис.2.

Рис. 5

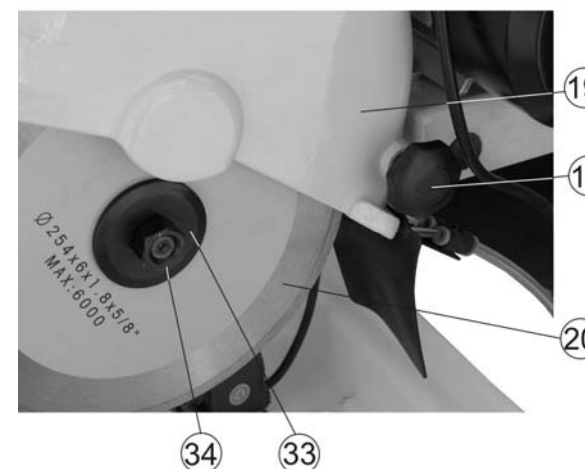
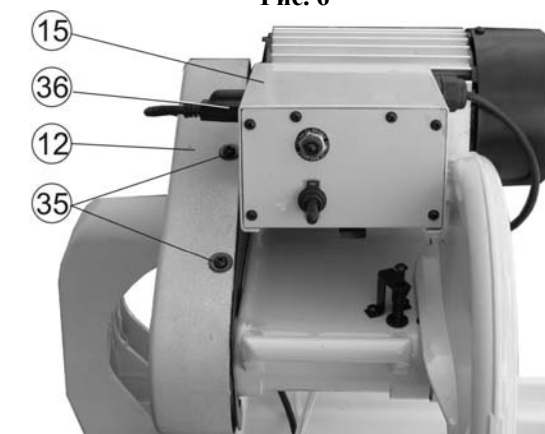


Рис. 6



10. РЕГУЛИРОВКА

Плиткорез отрегулирован на заводе - изготовителе, но при транспортировке точность установок регулировочных винтов может нарушиться.

ВНИМАНИЕ: Перед регулировкой узлов и механизмов плиткореза отсоедините вилку шнура электропитания от питающей розетки.

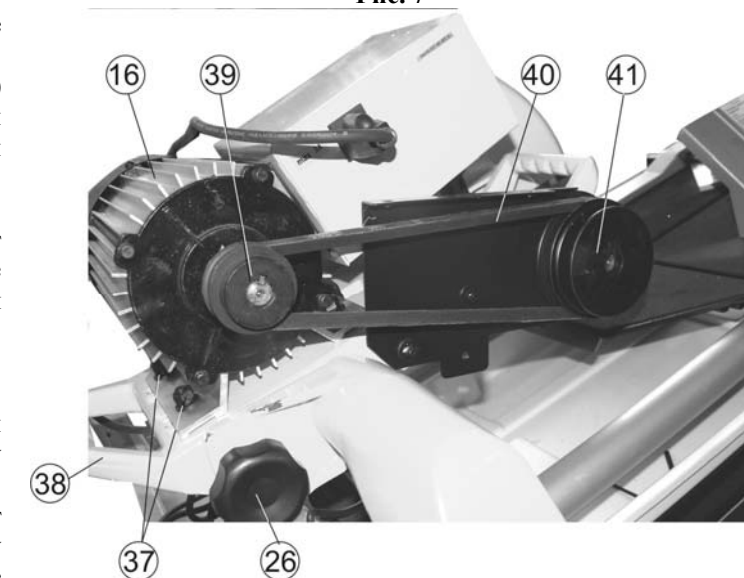
10.1. Регулировка натяжения ремня привода

- 10.1.1. Выкрутите два установочных винта (35), снимите защитный кожух (12), Рис.6.
- 10.1.2. Для регулировки натяжения ремня привода (40) ослабьте фиксацию двух гаек (37) установки электродвигателя (16), переместите электродвигатель (16) в сторону натяжения ремня привода (40). Удерживая электродвигатель (16), зафиксируйте положение двумя гайками (37), Рис.7.
- 10.1.3. Чрезмерное натяжение ремня привода (40) может привести к его преждевременному износу, а недостаточное натяжение - к проскальзыванию при нагрузке на шкивах (39 и 41), Рис.7.
- 10.1.4. Установите и закрепите защитный кожух (12), Рис.6.

10.2. Регулировка глубины резания

- 10.2.1. По мере износа отрезного диска (20) или выполнения несквозного резания плитки, необходимо изменять глубину резания, Рис.5.
- 10.2.2. Отключите плиткорез (отсоедините вилку шнура от питающей розетки), ослабьте фиксацию винта (26), за ручку (38) переместите блок двигателя (25) в выбранное положение и зафиксируйте положение винтом (26), Рис. 5,7.

Рис. 7



11. ОСНОВНЫЕ ОПЕРАЦИИ

В интересах вашей безопасности всегда держите защитные кожухи, предусмотренные конструкцией, в исправном состоянии. При любой неисправности их следует немедленно заменить.

11.1. Принцип работы (Рис. 2)

- 11.1.1. Плиткорез предназначен:
 - для разрезания заготовки под углом 90°;
 - снятия фаски под углом 45° к ее плоскости с применением наклонного стола (5);
 - разрезания в размер по направляющему упору (8);
 - разрезания в размер под углом 45° с использованием углового упора (9).