

Коротковолновая инфракрасная сушка

3D

Руководство пользователя

Содержание

1. Меры предосторожности	1
2. Технические характеристики	2
3. Ввод в эксплуатацию	3
4. Приборная панель	4
5. Эксплуатация	5-8
6. Возможные неисправности и их устранение	9
7. Порядок замены лампы	10
8. Детальный чертеж	11
9. Схема электрической цепи	12

1. Меры предосторожности

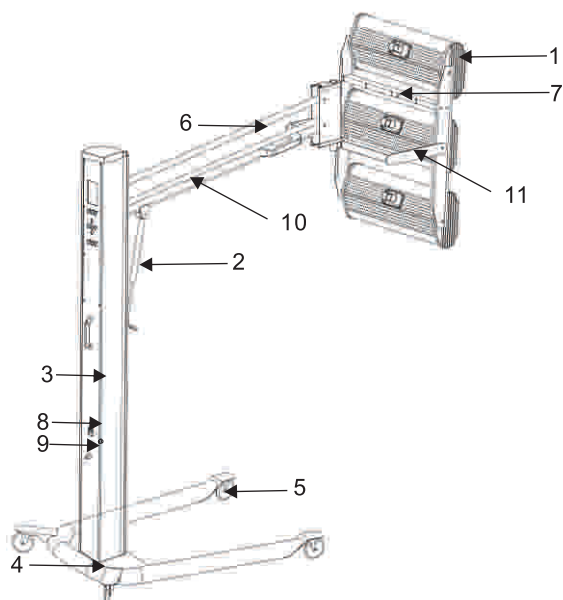
1. Внимательно прочитайте руководство перед установкой или эксплуатацией данного оборудования.
2. Данное оборудование разработано для ускоренной сушки лакокрасочных покрытий. Установите мощность ИК излучения и минимально безопасное расстояние от источника тепла до высушиваемой поверхности. Неправильно выбранное расстояние может привести к повреждению окрашенной поверхности.
3. Установка и сервисное обслуживание оборудования должны производиться квалифицированным специалистом или сервисной службой.
4. Система проста в установке, требует минимальных затрат при эксплуатации и в обслуживании. Гарантия не распространяется на дефекты, возникшие в результате использования оборудования не по назначению или нарушения каких-либо требований инструкции по эксплуатации.
5. Когда оборудование работает, лампы не должны находиться в вертикальном положении - перпендикулярно полу. В противном случае, срок службы ламп сократится.
6. Во избежание повреждения ламп, не допускайте их резкого сотрясения, а также попадания на них капель воды.
7. Не трогайте кварцевые лампы голыми руками. Если на кварцевых лампах скопилось грязь или какое-либо химическое вещество, просто протрите их перед использованием чистой тряпочкой, смоченной в спирте.
8. Окрашенная поверхность должна быть чистой, на ней не должно быть воды или других загрязнений.
9. Выключите оборудование после использования и отсоедините от источника питания. Уберите оборудование в безопасное место во избежание повреждения ламп.

2. Технические характеристики

Модель	3D
Входной источник питания	Одна фаза: 220 В +/- 10 50 Гц
Входная мощность (Вт)	3 × 1000
Площадь прогрева поверхности (мм)	1200 × 1000
Температура нагрева поверхности (С°)	35 - 100
Установка времени (мин.)	1 - 99
Мощность ИК излучения (%)	35 - 100

3. Ввод в эксплуатацию

Коротковолновая ИК сушка состоит:



1. Кассета с лампой
2. Блокируемая газовая распорка-подъемник
3. Стойка с блоком управления
4. Основание на колесиках
5. Колесики
6. Металлический стержень
7. Датчики расстояния и температуры
8. Кнопка главного выключателя
9. Предохранитель, защищающий от возникновения перегрузок
10. Наклонная консоль
11. Держатель кассет с лампами

1. Установка основания стойки:

- а. Достаньте основание (4) из упаковки.
- б. Установите на основание 4 колесика соответствующим образом и закрепите болтами.

2. Установка стойки с блоком управления:

- а. Достаньте стойку (3) из упаковки.
- б. На основание (4) вертикально установите стойку так, чтобы она точно вошла в винтовое отверстие, и затяните болты.
- в. Соедините металлический стержень (6) с наклонной консолью (10), и установите на стойку (3).
- г. Соедините блокируемую газовую распорку-подъемник (2), предназначенную для контроля движения софита вверх или вниз, со стойкой (3) и наклонной консолью (10).

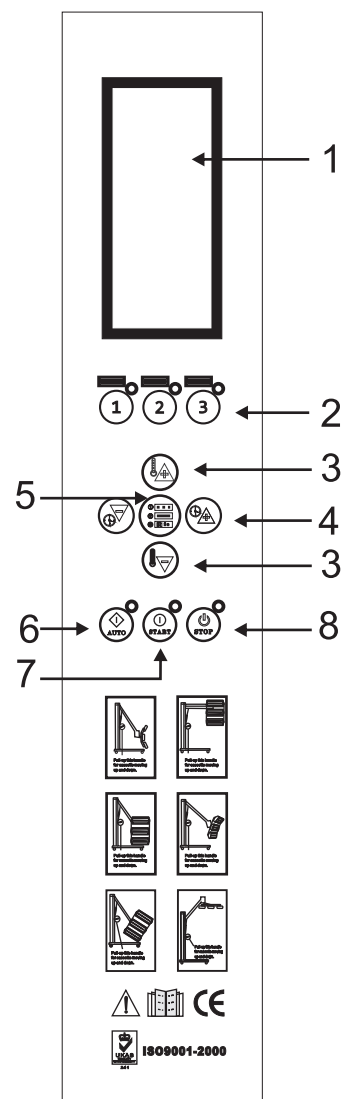
3. Установка держателя кассет с лампами:

- а. Аккуратно достаньте держатель кассет (11) из упаковки.
- б. Соедините кассеты (1), держатель кассет (11), и закрепите специальной гайкой с рукояткой, предназначенной для регулировки момента затяжки. Соедините блок кассет с наклонной консолью (10).
- в. Подключите датчик расстояния к адаптеру и зафиксируйте контргайкой.
- г. Подсоедините провода цепи управления и установите необходимый угол кассет (1) и наклонной консолью (10).

НЕ ЗАБУДЬТЕ УДАЛИТЬ ТРАНСПОРТИРОВОЧНЫЕ ФИКСИРУЮЩИЕ ПОДКЛАДКИ, РАСПОЛОЖЕННЫЕ МЕЖДУ ЛАМПАМИ И ОТРАЖАТЕЛЕМ.

4. Приборная панель

1. Ж/к дисплей
2. Кнопки вкл./выкл. ламп софита
3. Кнопки регулировки мощности ИК излучения
4. Кнопки настройки электрического таймера
5. Кнопка установки рабочих параметров и режимов работы
6. Кнопка включения автоматического режима «AUTO»
7. Кнопка запуска режима работы «START»
8. Кнопка остановки работы прибора «STOP»



5. Эксплуатация

Убедитесь в том, что медный шнур имеет сечение не менее 4 мм². Убедитесь в том, что напряжение источника питания и чистота соответствуют значениям, указанным на заводской табличке оборудования. Подключите ИК сушику к электропитанию.

I. Включите прибор, нажав на клавишу главного выключателя. При включении прибора, на панели управления загорается ЖК информационный дисплей, индикаторы выключателей софитов и индикатор кнопки «STOP».

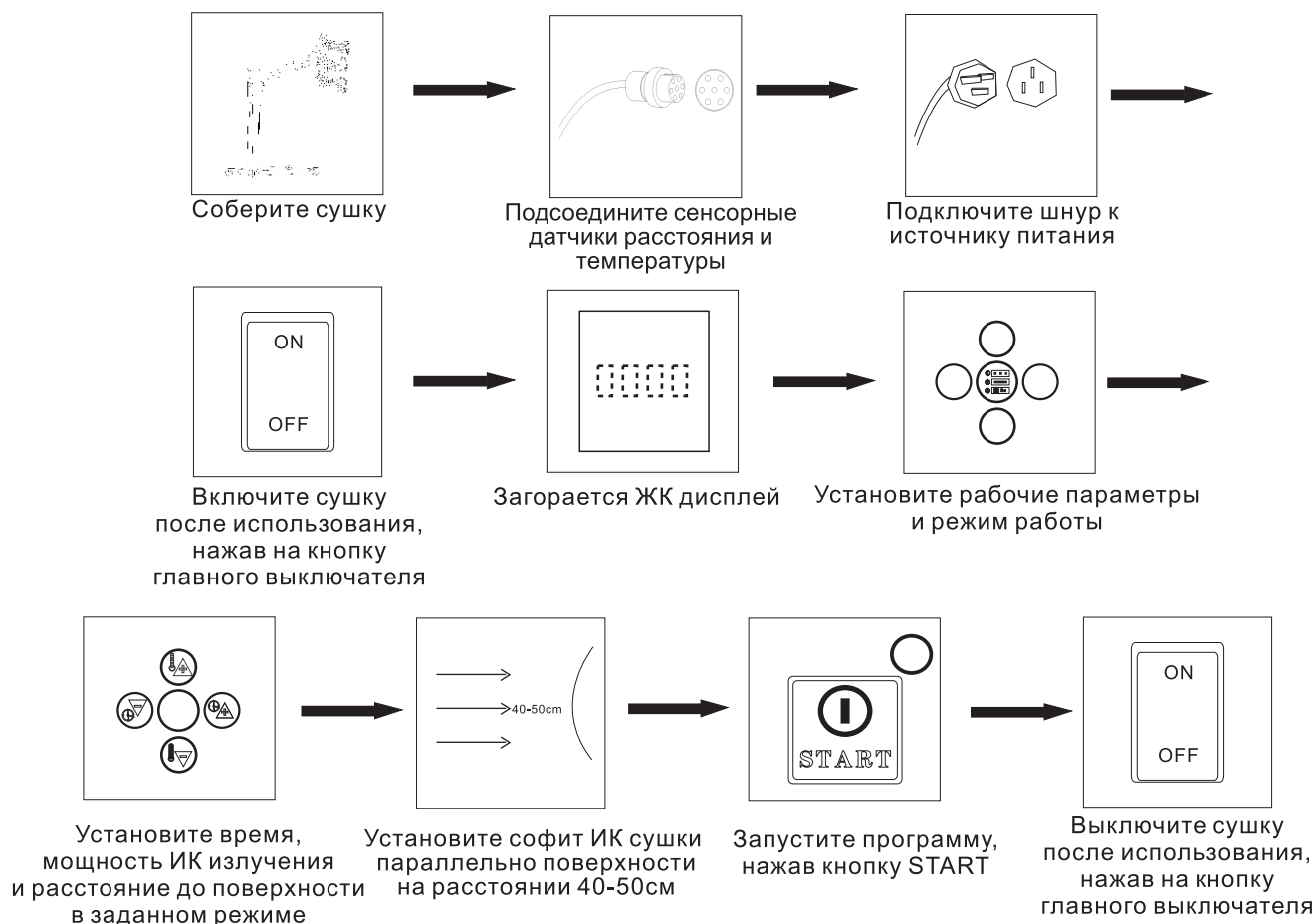
Информационный дисплей сообщает информацию:

- настройка времени работы прибора;
- заданная мощность ИК излучения «POWER»;
- расстояние от блока кассет до прогреваемой поверхности;
- температура нагрева поверхности;
- режим работы прибора:
«PULSE» – «пульсирующий» режим прогрева,
«ROUTINE» – «постоянный» режим прогрева.

Нажимая на кнопки (2), включите необходимое количество софитов. Установите расстояние от источника тепла до окрашенной поверхности. Обычно расстояние 40 – 50 см является оптимальным.

Для достижения наилучших результатов сушки, лампы должны располагаться параллельно окрашенной поверхности.

Включение ИК сушики



5. Эксплуатация

II. Настройка режимов работы (ручной или автоматический):

1. Настройка ручного режима работы прибора:

Для выбора режима работы, нажмите кнопку (5). На информационном дисплее, рядом с надписью «ROUTINE» или «PULSE» начнёт мигать пиктограмма (три длинные или три пунктирные полосы соответственно).

Установите «пульсирующий» режим прогрева «PULSE».

«Пульсирующий» режим используется для предварительного прогрева поверхности и предотвращения эффекта «закипания» лакокрасочного покрытия и, тем самым, обеспечивает наибольший блеск окрашенной поверхности.

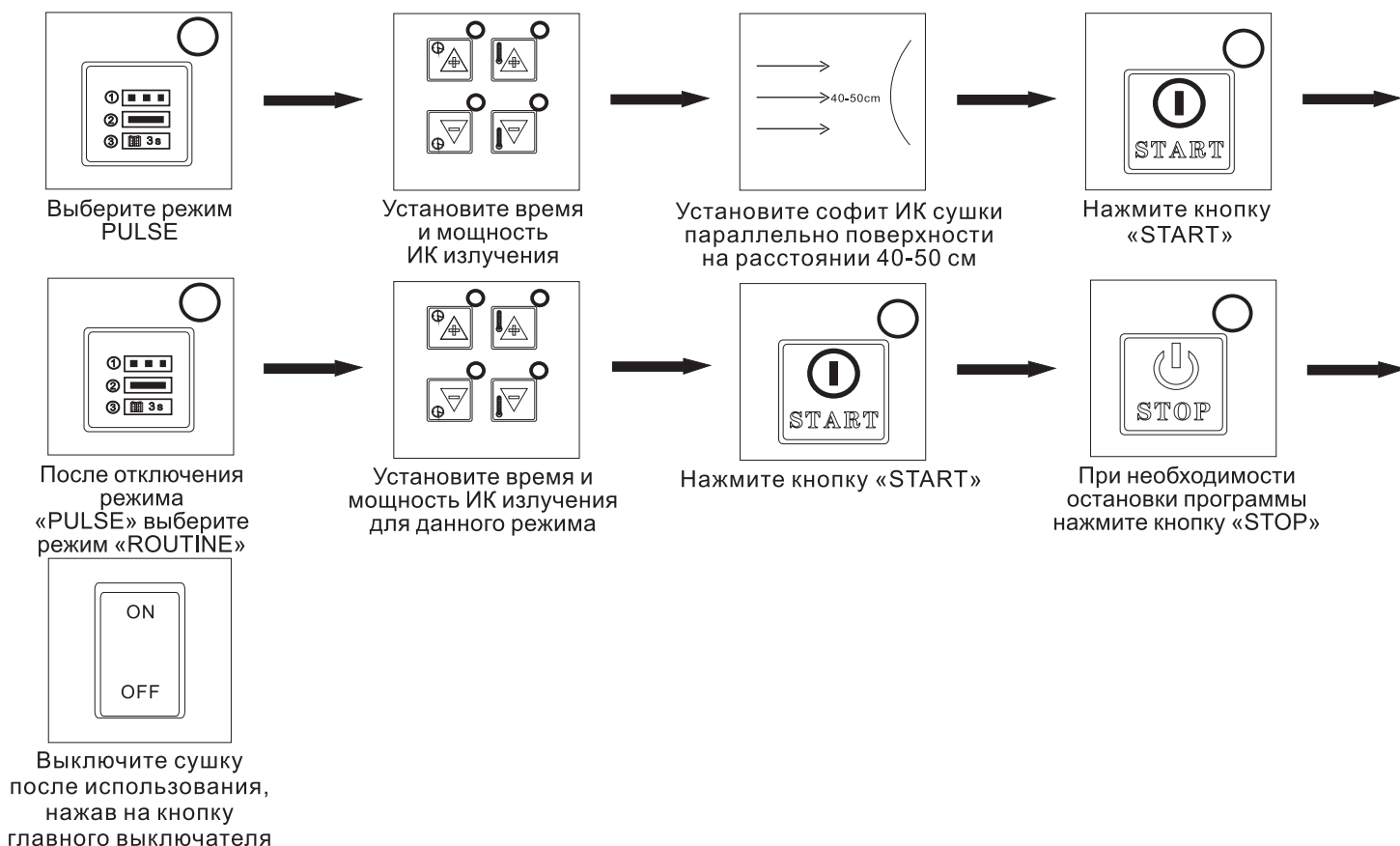
- Кнопками регулировки мощности ИК излучения (3), задайте необходимую мощность прогрева данного типа лакокрасочного покрытия в «пульсирующем» режиме прогрева (интервал от 35 до 100%).

- Кнопками таймера (4), задайте время сушки данного типа лакокрасочного покрытия в «пульсирующем» режиме прогрева (интервал от 1 до 99 мин.).

Для включения «постоянного» режима прогрева «ROUTINE», нажмите кнопку (5).

Установите «постоянный» режим прогрева, задайте мощность ИК излучения и время согласно требованиям, которые предъявляются для сушки данного типа лакокрасочного покрытия.

Внимание! Для задания расстояния от источника тепла до окрашенной поверхности, необходимо перейти в автоматический режим работы прибора.



5. Эксплуатация

2. Настройка автоматического режима работы:

Для выбора режима работы, нажмите кнопку (5) и удерживайте её, в течение 3-4 сек. Информационный дисплей перейдёт в режим настройки автоматического режима работы прибора.

Последовательно настройте:

- минимальное расстояние от блока кассет до поверхности (интервал от 10 до 30 см);
- максимальное расстояние от блока кассет до поверхности (интервал от 45 до 70 см);
- минимальный температурный режим (интервал от +350С до +550С);
- максимальный температурный режим (интервал от +550С до +1000С).

Настройте первый программируемый режим работы «ROUTINE»:

- время работы сушки (интервал от 01 до 30мин);
- мощность ИК излучения (интервал от 35 до 100%);

Настройте первый программируемый режим работы «PULSE»:

- время работы прибора (интервал от 01 до 30мин);
- мощность ИК излучения (интервал от 35 до 100%).

Настройте второй программируемый режим работы «ROUTINE»:

- время работы сушки (интервал от 01 до 30мин);
- мощность ИК излучения (интервал от 35 до 100%);

Настройте второй программируемый режим работы «PULSE»:

- время работы прибора (интервал от 01 до 30мин);
- мощность ИК излучения (интервал от 35 до 100%).

Нажмите кнопку «AUTO» (6) (кнопка служит для включения автоматического режима работы прибора).

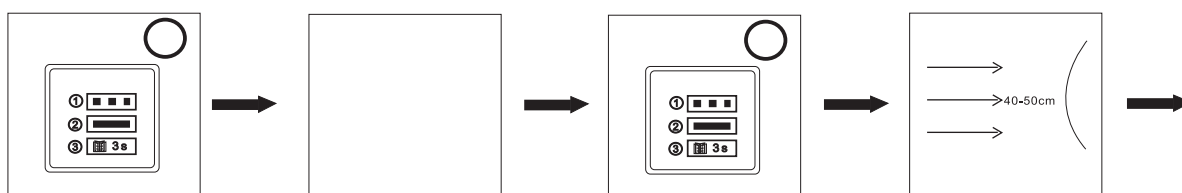
Нажмите кнопку «START». Сушка начнёт работу в соответствии с заданной программой в автоматическом режиме. После отработки заданного временного интервала в режиме «ROUTINE», прибор автоматически переключится в заданный режим «PULSE».

5. Эксплуатация

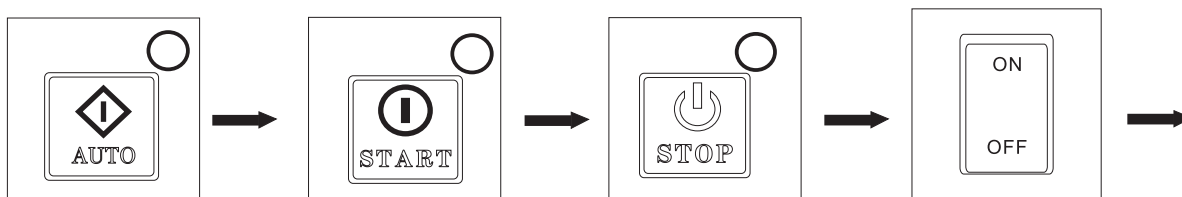
Внимание! После отработки первого программируемого режима «ROUTINE» и «PULSE», прибор автоматически переходит во второй программируемый режим «ROUTINE» и «PULSE», после отработки которого, прибор автоматически отключается. Для остановки работы, нажмите кнопку «STOP»

Неиспользуемое оборудование должно находиться в безопасном от механического воздействия месте.

Работа ИК суши в автоматическом режиме



Нажмите и удерживайте 3-4 сек кнопку выбора режима работы
Установите минимальное и максимальное расстояние, температуру, время работы суши в режимах «PULSE» и «ROUTINE»
Для выхода из режима программирования нажмите кнопку
Установите софит ИК суши параллельно поверхности на расстоянии 40-50 см



Нажмите кнопку «AUTO»

Запустите программу, нажав кнопку «START»

При необходимости остановки программы нажмите кнопку «STOP»

Выключите суши после использования, нажав на кнопку главного выключателя

6. Возможные неисправности и их устранение

Неисправность	Возможная причина	Устранение неисправности
Лампа не работает.	1. Лампа повреждена. 2. Отключено эл.питание лампы. 3. Поврежден регулятор мощности накала спирали лампы.	1. Проверить лампу. 2. Включить эл.питание лампы. Проверить блок управления.
Лампа все время горит в «постоянном» режиме.	1. Поврежден блок управления.	1. Проверить блок управления.
Цифровые дисплеи не показывают значения или показывают их не полностью.	1. Эл. шлейф не подключен в монтажной плате. 2. Повреждены цифровые дисплеи.	1. Проверить подключение эл. шлейфа. 2. Проверить исправность цифровых дисплеев.
Не работают переключатели установки температуры и времени.	1. Не включен режим сушки. 2. Неполадки в работе эл. блока управления.	1. Проверьте установку переключателя. 2. Проверьте исправность эл. блока управления.

7. Порядок замены лампы



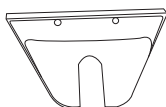
(1)

1. Подготовьте кассету для замены лампы.



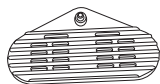
(2)

2. Снимите решетку с кассеты.



(3)

3. Снимите боковые отражающие пластинки с обеих сторон кассеты.



(4)

4. Снимите фиксирующие пластинки с обеих сторон кассеты.



(5)

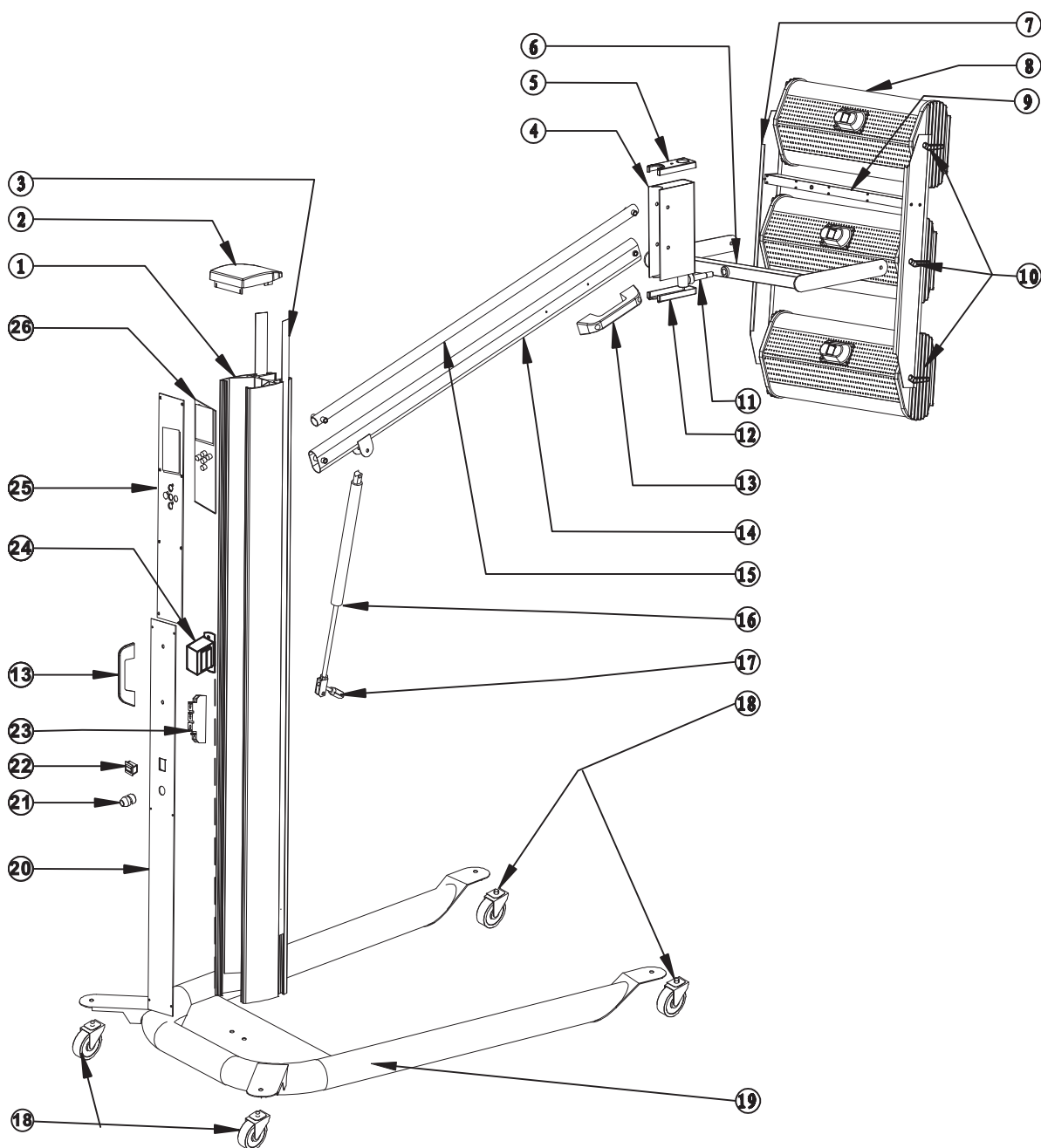
5. Ослабьте фиксирующие винты и отключите соединения, после этого можно производить замену лампы.



(6)

6. Повторите все вышеуказанные действия в обратном порядке для установки лампы в кассету.

8. Детальный чертеж



№	Наименование	№	Наименование	№	Наименование	№	Наименование
1	Стойка	9	Сенсорный датчики расстояния и температуры	17	Регулятор подъемника	25	Панель блока управления
2	Верхняя крышка стойки	10	Пластиковая гайка	18	Колесики	26	Монтажная плата (блок управления)
3	Пластиковая лента	11	Соединительная ось	19	U-образное основание		
4	Коннектор (соединительное устройство)	12	Нижняя крышка коннектора	20	Панель (нижняя)		
5	Верхняя крышка коннектора	13	Ручка	21	Предохранитель от перегрузок		
6	Держатель (крепежная рамка софита)	14	Нижний соединительный стержень	22	Кнопка вкл/выкл. эл. питания суши		
7	Прижимная планка	15	Верхний соединительный стержень	23	Кнопка главного выключателя электропитания суши		
8	Кассета	16	Блокируемая газовая распорка-подъемник	24	Трансформатор		

9. Схема электрической цепи

