



AURORA AGRICULTURAL MACHINERY HIGH QUALITY MINI-TILLERS

# МОТОБЛОК AURORA

ИНСТРУКЦИЯ ПО ЭКСПЛУАТАЦИИ

Модели: **COUNTRY 1000**  
**COUNTRY 1005**  
**COUNTRY 1050**  
**COUNTRY 1050 ADVANCE**  
**COUNTRY 1350 ADVANCE**



Официальный сайт AURORA в России: [aurora-online.ru](http://aurora-online.ru)

## ВВЕДЕНИЕ

Эта инструкция содержит полезную информацию о Вашем мотоблоке.

Данная инструкция была подготовлена, чтобы предоставить Вам необходимые полезные рекомендации в управлении, регулировке и обслуживании мотоблока.

Сохраняйте настоящее руководство в течение всего времени эксплуатации.

Мотоблок предназначен для обрабатывания дерна, грунта, обрабатывания почвы в садах и огородах до 3-х га.

Перед началом использования изучите его. Только с соответствующим уходом за изделием и управлением Вы можете рассчитывать на долгосрочную работу изделия.

Покупатель или оператор обязан:

- прочитать и понять информацию из данной инструкции;
- собирать, управлять, смазывать, использовать и обслуживать изделие в соответствии со всеми инструкциями и техникой безопасности из данного руководства;
- при возникновении подозрений в нестабильности работы мотоблока (излишние шумы, сбой при запуске и т.д) обратиться в сервисный центр.

Настоящий мотоблок не предназначен для использования в коммерческих целях для сдачи в наем. Мотоблок данного класса предназначен только для бытового применения, не предназначен для использования в профессиональных и промышленных нуждах.

Замена и ремонт поврежденных деталей должны осуществляться только специалистом сертифицированного сервисного центра. В случае осуществления ремонта вне сервисного центра гарантия на изделие аннулируется.

Оператор должен понимать, что общепринятые понятия и осторожность - это факторы, которые не могут быть вмонтированы в данное изделие, но должны применяться самим оператором. Предупреждения, предостережения и указания, оговоренные в данной инструкции, не могут охватить все возможные случаи, которые могут возникнуть.

Если у Вас возникли вопросы относительно Вашего изделия, обратитесь к дилеру техники AURORA.

## ОСНОВНОЕ ПРЕДНАЗНАЧЕНИЕ АППАРАТА

Основное предназначение аппарата - обработка почвы под посев и посадку овощных или плодово-ягодных культур:

- культивация почвы;
- вспашка почвы;
- нарезание гребней и грядок;
- окучивание картофеля и корнеплодов;
- выкапывание картофеля и корнеплодов;
- перевозка грузов;
- косьба травы.

### КУЛЬТИВАЦИЯ ПОЧВЫ

В зависимости от состояния участка, подлежащего обработке, можно рекомендовать следующее:

- Для задерненного участка, поросшего высокой травой, рекомендовано применять следующую последовательность действий:  
Перед началом обработки, траву следует скосить и вынести за пределы обрабатываемого участка, в противном случае высокая трава будет наматываться на рабочую поверхность фрез, что намного затруднит работу. Обработку почвы надо начинать заблаговременно, например, если вы планируете посадки весной, то начинать надо летом предыдущего года, причем обработку производить в несколько этапов.  
При первом проходе обработку следует производить на малой скорости. Основная задача - порезать дерн и разрыхлить почву для последующих проходов. После этого надо дать дерну просохнуть в течение как минимум двух недель. Вторую культивацию можно производить уже на повышенной скорости, что значительно ускорит обработку почвы. Работы лучше производить в солнечную погоду, это позволит максимально избавиться от многолетних сорняков. Таким образом, к весне следующего года у вас будет хорошо подготовлен участок для посадки таких культур, как картофель или белокочанная капуста.
- Если участок постоянно обрабатывается, то вначале вносится необходимое количество органических и минеральных удобрений методом разброса по поверхности почвы, а затем почва культивируется. В процессе обработки почвы, режущие кромки аппарата частенько засоряются остатками травы и корней, чтобы очистить их достаточно дать задний ход и несколько раз повернуть их в земле, затем обработку можно продолжить.

### ВСПАШКА

Перед началом работ необходимо переоборудовать мотоблок, установить плуг, одеть грунтозацепы (металлические колеса )

### НАРЕЗАНИЕ ГРЕБНЕЙ И ГРЯДОК

Установить колеса либо грунтозацепы, посередине установить окучник. Перед началом работ поле делится на две равные части и посередине на двух колышках натягивается бечёвка для обозначения первого ряда; помните, что от того как вы

проведете первый ряд, будет зависеть успех всей работы. Далее по кругу против часовой стрелки нарезаются все остальные гребни, ориентиром для остальных рядов служит край уже нарезанного гребня.

## ОКУЧИВАНИЕ КАРТОФЕЛЯ И КОРНЕПЛОДОВ

Установите колеса либо грунтозацепы и окучник. Окучивание надо производить за три раза. Первое, как только обозначаются рядки с посадками. Второе, примерно через неделю. Третье, незадолго до смыкания рядков, причем, при каждом последующем окучивании разворот окучника надо увеличивать и последнее окучивание производится при максимальном развороте. Это позволит сформировать красивые гребни и уничтожиться максимальное количество сорняков.

## ВЫКАПЫВАНИЕ КАРТОФЕЛЯ И КОРНЕПЛОДОВ

Для выкапывания картофеля и корнеплодов используется либо плуг, либо картофелекопалка.

Избегайте вспашки слишком сухой почвы, так как это может привести к сильному измельчению почвы (до состояния порошка), а такое состояние почвы плохо удерживает воду. Рекомендуется такие почвы поливать за день-два до вспашки. Также вспашка слишком влажной почвы приведет к прилипанию почвы к фрезам и к образованию ненужных комков. Рекомендуется подождать день-два до момента, когда земля подсохнет.

Лучшее произрастание культур будет достигнуто при правильной вспашке и посеве вскорости после вспашки – это позволяет сохранить оптимальное количество влаги внутри пахоты. Тип почвы и условия работы определяют конкретное положение стержня (сошника) регулировки глубины вспашки. На некоторых почвах желаемая глубина достигается за один проход, на иных почвах может потребоваться два или более прохода. В последнем случае сошник регулировки глубины вспашки следует опускать перед каждым последующим проходом на уровень ниже. Проходы делаются вдоль или поперек участка на ваш выбор.

Камни, поднятые фрезами на поверхность, должны быть убраны с участка.

## ТЕХНИКА БЕЗОПАСНОСТИ

При правильном использовании это устройство является простым и безопасным инструментом. Пожалуйста, внимательно прочитайте данную инструкцию. Назначение данных правил – информирование вас о возникновении возможных опасностей при работе с мотоблоком. Никогда не используйте мотоблок для каких-либо целей или каким-либо способом, не описанным в настоящем руководстве.

### 1.1. ОЗНАКОМЬТЕСЬ С УСТРОЙСТВОМ

Прочитайте и убедитесь, что вы поняли положения настоящей инструкции, а также значение всех предупреждающих наклеек, находящихся на корпусе изделия. Изучите область применения и ограничения по использованию данного устройства, также как и возможные угрозы, связанные с его применением.

Полностью ознакомьтесь с устройством и правилами его правильного использования. Знайте, как остановить устройство и при необходимости быстро его отключить.

Прочитайте и разберитесь во всем положениях и предупреждениях, указанных в инструкции по эксплуатации бензинового двигателя.

### 1.2. РАБОЧАЯ ЗОНА

Никогда не заводите устройство внутри закрытого помещения. Выхлопные газы очень вредны и опасны для здоровья. Они содержат угарный газ – газ без цвета и запаха. Используйте устройство только в хорошо проветриваемых местах.

Никогда не работайте с устройством в местах с плохой видимостью и/или освещением.

Будьте особенно аккуратны при работе на наклонных участках. Не используйте устройство на крутых склонах.

### 1.3. ЛИЧНАЯ БЕЗОПАСНОСТЬ

Никогда не работайте с устройством, если вы находитесь под воздействием наркотических веществ, алкоголя или медицинских препаратов, которые могут повлиять на вашу способность правильно использовать его.

Одевайтесь правильно! Следует надевать длинные плотные штаны, тяжелые ботинки и перчатки. Не надевайте свободную одежду, шорты и украшения любых типов. Длинные волосы закрепите так, чтобы они находились над уровнем плеч. Следите, чтобы волосы, одежда и перчатки не попали в контакт с вращающимися частями.

Используйте защитную экипировку. Всегда одевайте специальные очки для защиты глаз. Защитная экипировка типа маски, плотной шляпы или наушников поможет значительно снизить возможные травмы.

Проверяйте состояние устройство перед каждым запуском. Все защитные элементы устройства должны быть установлены и находиться в рабочем состоянии. Убедитесь, что все болты, гайки, шпильки и т.д. надежно затянуты.

Никогда не используйте устройство, если оно нуждается в ремонте или находится в плохом техническом состоянии. Заменяйте поврежденные, потерянные и/или сломанные части перед использованием устройства. Проверяйте топливную систему на предмет наличия течи. Содержите устройство в рабочем состоянии. Никогда не используйте устройство, если рычаг дроссельной заслонки двигателя не работает. Любое изделие с бензиновым двигателем, которое не может контролироваться дроссельной заслонкой, является опасным и подлежит немедленному ремонту.

Будьте всегда начеку, следите за тем, что вы делаете, и пользуйтесь здравым смыслом при выполнении тех или иных операций с изделием.

Не работайте с устройством босиком, в сандалиях или любой аналогичной легкой обуви. Одевайте тяжелую и прочную обувь, которая защитит ваши ноги и обеспечит надежное сцепление с землей при работе на скользких грунтах. Всегда сохраняйте равновесие и устойчивое положение. Это даст вам больше контроля при работе с устройством в неожиданных ситуациях.

Избегайте нечаянных запусков двигателя. Убедитесь, что двигатель заглушен перед любой перевозкой устройства или его обслуживанием и ремонтом.

**ВНИМАНИЕ!!!** Тщательно проверьте территорию, на которой будет осуществляться работа! Удалите все посторонние предметы, которые могут попасть под фрезы аппарата и отброшены в сторону, или могут намотаться на фрезы. **НЕ ПЕРЕГРУЖАЙТЕ** двигатель при работе, увеличивайте время отдыха при повышенной температуре окружающего воздуха. При сильной запыленности очищайте воздушный фильтр!

При соблюдении требований производителя работа будет выполнена более качественно, с меньшей вероятностью травм.

**ПОМНИТЕ!** Личная безопасность и здоровье – превыше всего!

#### 1.4. РАБОТА С ТОПЛИВОМ

Бензин является легко воспламеняемым веществом, его пары могут воспламениться от искры. Будьте особенно внимательны при работе с бензином, чтобы максимально исключить риск травм.

При заправке или сливании бензина из бака двигателя следует использовать только специально предназначенные для хранения бензина контейнеры и производить все операции с бензином исключительно на открытых, хорошо вентилируемых пространствах (на улице).

**НЕ КУРИТЕ** и не позволяйте любым источникам пламени или искр возникать возле места заправки или работы мотоблока. Никогда не заправляйте устройство внутри помещений.

Уберите все заземленные проводящие объекты (инструмент) от открытой электропроводки и электрических соединений, чтобы избежать возникновения искр или электрической дуги. Искра и электрическая дуга могут привести к воспламенению паров бензина.

Перед заправкой всегда глушите двигатель и дайте ему остыть. Никогда не открывайте крышку бензобака для заправки двигателя, когда двигатель

работает или когда двигатель еще горячий. Не работайте с устройством, при наличии протечек в топливной системе.

Крышку бензобака следует откручивать медленно, чтобы дать возможность давлению внутри бака выровняться с атмосферным давлением. Никогда не заливайте слишком много бензина в бак. Уровень бензина не должен превышать отметку 12,5 мм от горловины бака для того, чтобы в оставшемся месте могли расширяться пары бензина, которые нагреваются от двигателя и/или солнца.

В случае пролива бензина на бак и/или иные части мотоблока следует немедленно откатить устройство от места пролива, ни в коем случае не заводить его до тех пор, пока бензин не испарится сам с поверхностей. Пролитый бензин нужно тщательно вытереть сухой тряпкой.

Бензин следует хранить только в специально предназначенных для этого контейнерах и емкостях.

Храните бензин в прохладных, хорошо проветриваемых помещениях, вдали от любых источников тепла, открытого пламени, искр.

Никогда не храните изделие с бензином в баке внутри помещений, где пары могут достичь источников пламени и искр. Дайте двигателю остыть перед тем, как ставить его на хранение в закрытое помещение.

## 1.5. ИСПОЛЬЗОВАНИЕ И ОБСЛУЖИВАНИЕ УСТРОЙСТВА

Никогда не поднимайте устройство при включенном двигателе.

Не нагружайте устройство. Используйте его только для той работы, для которой он предназначен. Правильное использование изделия позволяет достигать лучших результатов, работать безопаснее и значительно продлить срок службы.

Не ставьте руки или ноги возле вращающихся частей устройства.

Избегайте контакта с горячим бензином, маслом, выхлопными газами и горячими поверхностями.

Не прикасайтесь к двигателю или глушителю. Эти части изделия становятся очень горячими в процессе работы. Эти части также остаются горячими и в течение некоторого времени после того, как двигатель останавливается. Дайте двигателю остыть, прежде чем проводить любые операции по обслуживанию и регулировке.

Если изделие начинает необычно шумно работать, увеличивается вибрация, то следует немедленно заглушить мотор, отключить свечу зажигания и выявить причину. Обычно шум или вибрация являются признаком возможной неисправности.

Используйте аксессуары и навесное оборудование для изделия, которые рекомендуются производителем. Невыполнение данного пункта может привести к травмам.

Обслуживайте изделие. Проверяйте подвижные части на предмет погнутости, целостности, так как их повреждение может привести к неправильной работе устройства. При наличии повреждений необходимо произвести их ремонт перед началом работы. Многие травмы случаются из-за плохого состояния частей изделия.

Очищайте двигатель и глушитель от травы, листьев, смазки или нагара, чтобы избежать возможности возгорания.

Содержите режущие элементы острыми и чистыми. Правильно обслуженные режущие элементы с острыми и режущими кромками реже зажимаются и легче управляются.

Никогда не погружайте в воду, не опрыскивайте устройство водой или иной жидкостью. Держите рукоятки сухими и чистыми. Очищайте изделие после каждого использования.

Следуйте правилам утилизации бензина и масла, чтобы максимально защитить окружающую среду.

Храните не используемое устройство вдали от детей и не позволяйте лицам, не знакомым с его устройством или этими инструкциями, работать с изделием.

## 1.6. СЕРВИС

Перед очисткой, ремонтом, проверкой или регулировкой устройства следует выключить двигатель и убедиться, что все подвижные части остановились. Всегда ставьте рычаг дроссельной заслонки в положение STOP. Отсоедините провод свечи зажигания и отведите его от свечи зажигания, чтобы избежать нежелательного запуска двигателя.

Ваше устройство должно обслуживаться только квалифицированным персоналом, поврежденные части должны быть заменены только на идентичные. Это обеспечит безопасность при работе изделия.

## 1.7. ОСОБЕННЫЕ ПРАВИЛА БЕЗОПАСНОСТИ

Тщательно проверяйте зону обработки. Уберите все посторонние предметы и твердые или острые объекты, такие как камни, палки, стекло, проволока, кости и т.д. Не работайте с устройством на земле с большими камнями, так как они могут повредить изделие.

Не обрабатывайте землю над подземными электрическими кабелями и телефонными линиями, водоснабжением, газопроводом, трубами и т.д. Если вы сомневаетесь в том, что находится под землей, свяжитесь с администрацией для выяснения схемы трубопроводов на участке.

Обеспечьте отсутствие посторонних в зоне ближе 2-3 метров от вас. Если вам мешают – выключите устройство немедленно.

У данного изделия есть сцепление. Прижмите рукоятку сцепления к ручке и отпустите ее. Убедитесь, что рукоятка возвращается в нейтральное положение. Если этого не происходит, вам следует обратиться к квалифицированному персоналу для регулировки.

Отпускайте рукоятку сцепления перед запуском двигателя.

Запустите двигатель, внимательно следуя руководству, указанному в инструкции.

Следите за положением ног относительно фрез.

Всегда стойте за устройством. Никогда не переходите и не стойте перед устройством, когда оно включено.

Во время работы удерживайте устройство за рукоятки обеими руками. Обеспечьте себе устойчивое положение. Знайте, что устройство может резко дернуться вперед или выскочить из земли, если наткнется на камень или иной крупный и твердый предмет под землей.



Если устройство в процессе работы ударяется о твердый предмет, немедленно заглушите двигатель, отсоедините свечу зажигания и проведите осмотр частей. Поврежденные части следует сразу же заменить перед продолжением работы.

Будьте особенно внимательны при развороте устройства или при движении назад.

Не нагружайте устройство, обрабатывая землю слишком глубоко за один проход.

Никогда не работайте с изделием на высокой скорости на твердых или скользких поверхностях.

Будьте осторожны при обработке твердой земли. Фрезы могут застрять в земле и дернуть устройство вперед. Если так случилось – отпустите рукоятки и не сдерживайте его.

Будьте особенно внимательны при работе рядом или при пересечении гравийных дорожек, тропинок, дорог. Следите за возможными угрозами и за движением на дороге. При включенном двигателе покидать место оператора (за рулем) запрещается.

Всегда глушите двигатель при перерыве в работе или при переносе изделия на другое место работы.

Содержите устройство в чистоте. Очищайте его от травы и иных предметов. Они могут застрять между фрез. Остановите двигатель и отсоедините свечу зажигания перед очисткой фрез.

Чтобы снизить воздействие от вибрации, сократите время непрерывной работы и обеспечьте оператору регулярные перерывы для снижения нагрузки на руки.

Изделие не предназначено для использования лицами (включая детей) с пониженными физическими, чувственными или умственными способностями или при отсутствии у них знаний, если они не находятся под контролем или не проинструктированы об использовании прибора лицом, ответственным за их безопасность. Дети должны находиться под контролем для недопущения игры с изделием.

В связи с политикой постоянной модернизации и улучшения производимой продукции, компания Аврора оставляет за собой право изменять характеристики, комплектацию изделий без предварительного уведомления при условии сохранения потребительских свойств.

Наиболее новые и точные характеристики можно узнать у вашего дилера садово-парковой техники Аврора.

## ТЕХНИЧЕСКИЕ ХАРАКТЕРИСТИКИ

Мотоблок	Модель	COUNTRY 1000 COUNTRY 1005	COUNTRY 1050	COUNTRY 1050 ADVANCE	COUNTRY 1350
	Габаритные размеры в упаковке (см) / в сборе	(85x57x75 / 170x100x80) / (78x45x65 / 147x67x78)	101x57x80 / 170x105x103	102x75x77 / 170x105x103	101x57x78 / 172x136x120
	Нетто / Брутто (кг)	(98 / 112) / (66.3 / 74.1)	114 / 129 / 85 / 89	127 / 141	142 / 157
	Ширина вспашки (мм)	800 - 1050	800 - 1050	800 - 1050	800 - 1350
	Глубина вспашки (мм)	до 300	до 300	до 300	до 300
	Двигатель	Модель	170F\P / 170F	170F AE-7	177F\P AE-9
Тип		1-цилиндровый, 4-тактный двигатель, верхнее расположение клапанов			
Мощность, л.с.(кВт) / об/мин		7.0 (5.2) / 3600	7.0 (5.2) / 3600	9.0 (6.7) / 3600	14 (10.3) / 3600
Система пуска		Ручной	Ручной	Ручной	Ручной
Объем двигателя (мл)		207 / 212	207	270	389
Объем топливного бака (л)		3,6	3,6	6,5	6,5
Объем масла (л)		0,6	0,6	1,1	1,1
Тип масла в картере двигателя*		Более чем 20°C (лето) - SAE 20W40 10-20°C (весна, осень) - SAE15W-30 Ниже 10°C (зима) - SAE 10W30			
Редуктор	Объем масла в редукторе (л.)	2,2 / 1,8	2,2	2,2	2,2
	Тип масла в редукторе	Трансмиссионное масло SAE80, SAE85			

\* Рекомендуется использование минерального моторного масла.  
 Использование полусинтетических масел допустимо.  
 Использование синтетических масел НЕ ДОПУСТИМО.



## ОБЩИЙ ВИД



*Изображение собранного мотоблока на примере COUNTRY 1050*

## СБОРКА КОЛЁС

### 1. Соберите колеса:

- Проверьте, в какую сторону направлен ниппель (направление протектора должно совпадать). Если требуется, выньте и разверните камеру.
- Вставьте ниппель в одну половину диска, затем с другой стороны колеса приставьте вторую половину диска, обращая внимание на совпадение отверстий под болты, и затяните болтами.
- После сборки колес требуется их накачать (1,8 – 2,0 атм).
- Прикрутите оси к колесам на четыре болта.



### 2. Поставьте мотоблок на колеса: наденьте колеса с осями на валы, выходящие из редуктора, и зафиксируйте шплинтами.

Далее

Закрепите ручку регулировки положения руля по центру перекладины рулевой колонки.

На усиленную сцепку установите сошник. Зафиксируйте крепление с помощью штифтов.

Примечание:

Для некоторых моделей колёса являются дополнительным аксессуаром.

## СБОРКА ФРЕЗ

Комплект фрез мотоблока состоит из трех групп:

- Базовое 3х секционное основание фрез.
- Первая дополнительная секция
- Вторая дополнительная секция

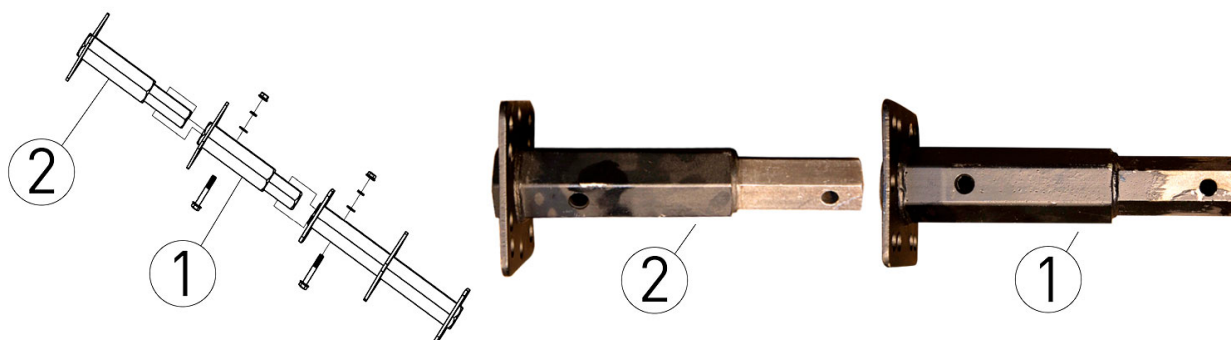
Базовая секция крепится к оси мотоблока с помощью фиксирующих направляющих и шплинтов.

Дополнительные секции фиксируются с помощью болтов или шплинтов.

Установите нужное количество секций в зависимости от необходимой ширины обработки и плотности грунта.

*Обратите внимание, в зависимости от модели дополнительные секции могут быть разные. Первой устанавливается дополнительная секция с креплением, перпендикулярным горизонтальной оси. Второй устанавливается дополнительная секция со смещением крепления на 45 градусов.*

*Если дополнительные секции одинаковые, то порядок их установки не важен.*



В комплекте с мотоблоком идет 24 лепестков почвофрез: левые - 12шт и правые – 12шт. (только в комплекте COUNTRY 1350 в комплекте 40 лепестков почвофрез)

В каждой группе устанавливаются 2 правых и 2 левых лепестка.

Лепестки соседних секций устанавливаются изгибом в одну сторону со смещением спирально относительно продольной оси фрезы.

При фиксации лепестков следите, чтобы все кромки фрез были направлены по ходу движения мотоблока.

Закрепите ограничительные диски\* с помощью штифтов.

Обратите внимание.

Правая и левая группы фрез должны быть симметричны при сборке и при установке на мотоблок.

Примечание:

\*Для некоторых моделей ограничительные диски являются дополнительным аксессуаром.

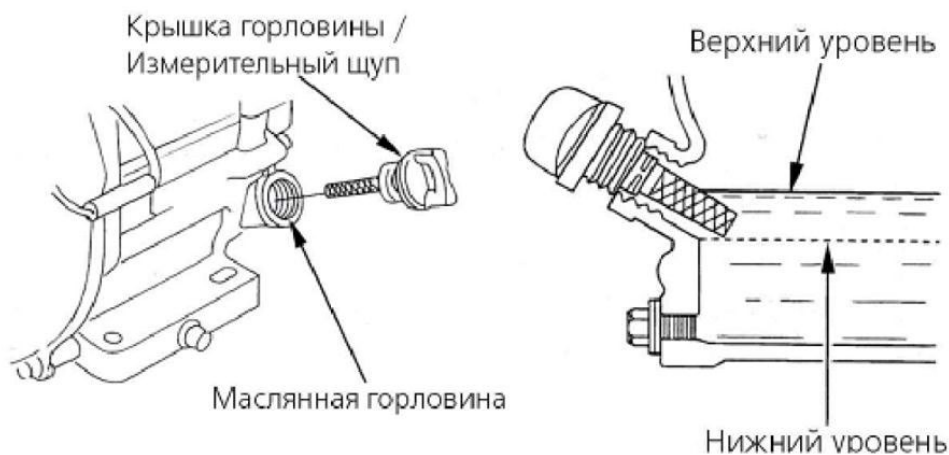
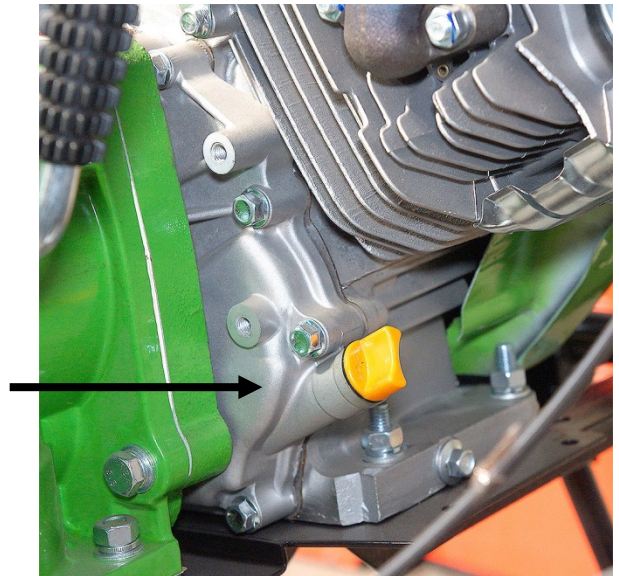
# ЭКСПЛУАТАЦИЯ МОТОБЛОКА

## Предэксплуатационная проверка

### 1. Моторное масло.

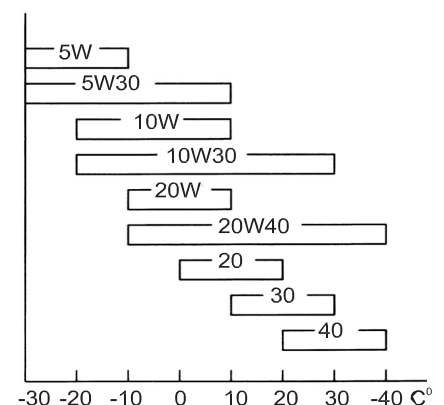
**Внимание!** Работа двигателя при низком уровне масла может привести к серьезным повреждениям и неисправностям.

- Проверьте каждую ручку управления (дроссель, сцепление и ручку переключения), могут ли они свободно двигаться. Поставьте их в правильное положение, если они находятся в другом положении.
- Поставьте ручку переключения коробки передач в нейтральное положение.
- Снимите крышку маслозаправочного отверстия и вытрите масляный щуп.
- Поместите масляный щуп в заливную горловину, но не закручивайте.
- Если уровень не соответствует нужной отметке, долейте масло до края заливной горловины.



Рекомендуется использовать минеральное моторное масло, в соответствии с иллюстрацией. Допустимо в качестве универсального, использование минерального масла SAE 15W30 при любой температуре.

Использование масел, которые предоставлены в нижеприведенной таблице, осуществляется при средней температуре в Вашем регионе.



**Внимание!** Устройство поставляется без масла в картере двигателя. Допускается нахождение незначительного количества масла в двигателе исключительно для целей транспортировки изделия.

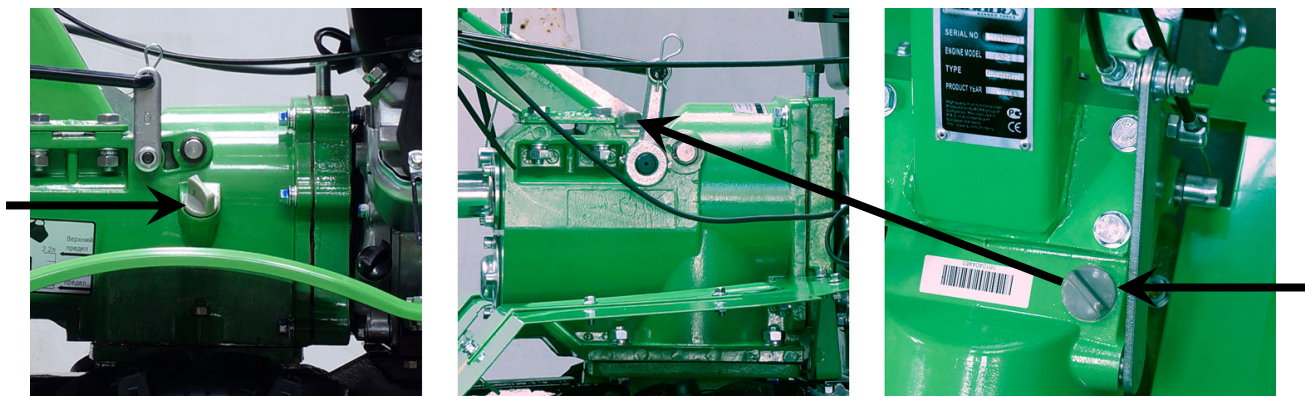
Запрещается использовать нерастворимые масла и масла для двухтактных двигателей, поскольку они приводят к поломке двигателя.

Первая замена масла проводится после обкатки двигателя (через 20 часов). Последующая замена масла проводится каждые 50 часов работы или раз в сезон.

## 2. Трансмиссионное масло.

**Внимание!** Работа двигателя при низком уровне масла может привести к серьезным повреждениям и неисправностям.

Трансмиссия – это сложный механический узел, передающий крутящийся момент с двигателя на ведущие колеса. Так как трансмиссия имеет в составе конические шестерни и сцепление, работающее в масляной ванне, а также совокупность валов, подшипников и механизмов, приоритетным является выполнение требований к смазке.



Расположение маслозаливного отверстия зависит от модели мотоблока.

Объем картера трансмиссии составляет 2,2 л.

Замена масла должна осуществляться после каждых 50 часов работы.

Проверяйте уровень масла в трансмиссии только при выключенном двигателе и в горизонтальном положении мотоблока.

- Поместите мотоблок на ровную поверхность
- Открутите винт заливной горловины.
- Проверьте уровень масла.  
Масло должно быть на уровне нижнего края масляного щупа.
- Залейте недостающий объем масла.
- После заправки или проверки масла в трансмиссии, надежно закрутите винт заливной горловины.



**Предупрждение.** При чрезмерном объеме масла в редукторе во время работы излишки масла будут выходить через сапун на верхней части редуктора.

### 3. Воздушный фильтр.

Проверьте состояние масла в масляной ванне\*. Если оно темное, замените масло и очистите предварительный фильтр.

Уровень масла указан на боковой грани масляной ванны.

*\* наличие масляной ванны зависит от модели мотоблока.*



### 4. Топливо.

Используйте автомобильный бензин АИ-92 (рекомендуется неэтилированный или слегка этилированный бензин в целях снижения образования нагара в камере сгорания).

Никогда не используйте грязный бензин или бензин с содержанием масла.

Избегайте попадания в топливный бак воды, пыли или грязи.

**Внимание!** Тщательно следите, чтобы уровень топлива не превышал ограничительную линию.



### **Предупреждение:**

Бензин - чрезвычайно воспламеняющееся и взрывоопасное вещество.

Произведите заправку в хорошо вентилируемых местах с выключенным двигателем. Не курите и убедитесь, что вблизи мотоблока, мест проведения заправки или хранения топлива нет огня или искр.

Не заливайте слишком много топлива в бак (в горловине не должно быть топлива). После осуществления заправки проверьте, чтобы крышка была закрыта соответствующим образом.

Не проливайте топливо во время заправки. Пролитое топливо или его испарения могут воспламениться. Если топливо пролилось, вытрите, и только после этого производите запуск двигателя.

Избегайте попадания топлива на тело или одежду, не вдыхайте испарений топлива.

## Обкатка двигателя

Для того чтобы двигатель мотоблока работал долго и безотказно, требуется провести его предварительную обкатку. Процедура обкатки позволяет частям двигателя хорошо приработаться друг к другу.

**Внимание!** Чтобы предохранить двигатель от повреждений, в период обкатки (первые 8 часов работы) нельзя использовать двигатель на максимальных оборотах.

Процесс обкатки состоит из 2 этапов:

1. После покупки мотоблока, прежде чем эксплуатировать его, проведите первый этап обкатки двигателя мотоблока следующим образом: запустите двигатель согласно инструкции. После того как двигатель проработает 15-20 минут, сделайте прогазовку, нажимая на рычаг подачи топлива до максимальных оборотов. Прогазовка должна длиться не более 20 секунд, после чего дайте двигателю поработать 15-20 минут на холостом ходу до следующей прогазовки и т.д. несколько раз.

**Важно!** Запрещается при обкатке продолжительное время работать двигателю в режиме холостого хода больше 20 минут. Обязательно делайте прогазовку с интервалом 15-20 минут.

2. После проработки первых 4 часов следует обкатывать двигатель еще 4 часа, но уже с минимальной нагрузкой, чего можно добиться, присоединив к мотоблоку колеса. Во время второго этапа обкатки рекомендуется передвижение мотоблока на колесах. Обратите внимание, что во время второго этапа обкатки еще не рекомендуется присоединять прицеп, работать с фрезами или другим навесным оборудованием.

Таким образом, только после 8-часовой обкатки двигатель мотоблока полностью готов к эксплуатации.

**Важно!** После завершения второго этапа обкатки следует произвести замену масла двигателя. А после 20 часов работы или первого месяца эксплуатации необходимо заменить масло второй раз. В дальнейшем замена масла должна производиться согласно графику технического обслуживания мотоблока раз в сезон или 50 часов работы.

**Внимание!** Рекомендуем со всей ответственностью подойти к вопросу обкатки и замены масла, поскольку это залог долгой и безотказной работы двигателя.

## Запуск двигателя

**Внимание!** Убедитесь, что сцепление выключено и переместите рычаг переключения передач в нейтральное положение во избежание внезапного рывка мотоблока во время запуска двигателя.

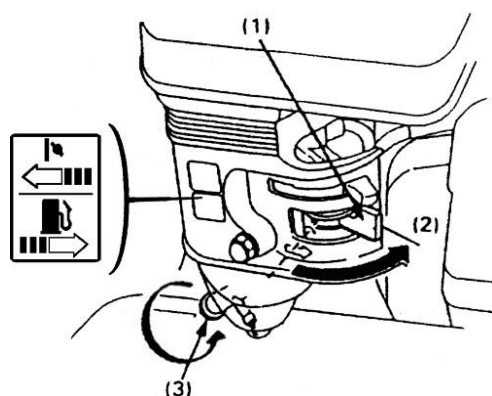
Сцепление включается посредством нажатия на рычаг сцепления, а выключается посредством отпуска рычага.



- воздушная заслонка. Положение слева «закрыто», положение справа «открыто»

- топливный кран. Положение слева «закрыто», положение справа «открыто»

1. Переместите топливный кран в положение "открыто" (ON) и убедитесь, что нет утечки топлива.



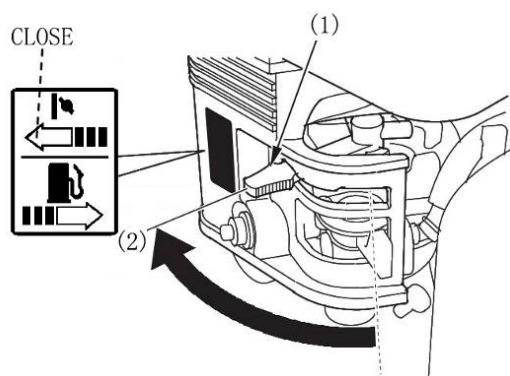
(1) топливный краник

(2) положение "открыто" (ON)

(3) сливной болт

2. Использование воздушной заслонки.

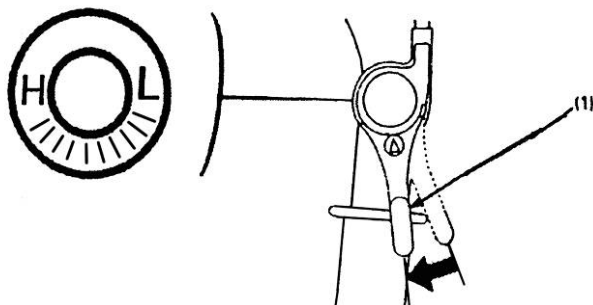
Для запуска холодного двигателя переведите рычаг воздушной заслонки в положение «закрыто». После старта двигателя постепенно переведите рычаг воздушной заслонки в положение «открыто».



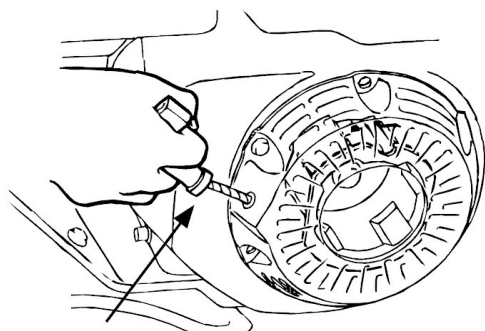
(1) заслонка

(2) положение "закрыто" (CLOSED)

3. Слегка переместите рычаг подачи топлива (1) (дроссельной заслонки) влево, в направлении от положения «медленно», приблизительно на 1/3 расстояния в направлении «быстро».

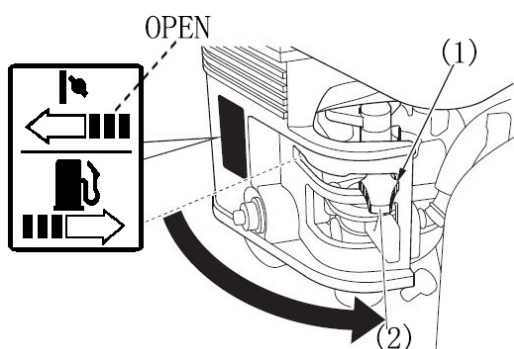


4. Плавно потяните за пусковую рукоятку до начала сопротивления, а затем резко потяните.



**Предупреждение.** Строго запрещается отпускать пусковую рукоятку, так как она может отскочить и ударить по двигателю. Необходимо плавно вернуть ее в исходное положение во избежание повреждения стартера.

5. После того как двигатель нагреется, постепенно откройте воздушную заслонку.



(1) рычаг заслонки

(2) положение "открыто" (OPEN)

## Работа мотоблока

### 1. Руль.

**Внимание!** Перед началом регулировки высоты руля поместите мотоблок на ровную поверхность во избежание внезапного опрокидывания.

Для того чтобы отрегулировать высоту, ослабьте ручку-фиксатор положения, выставьте руль в комфортное положение и зафиксируйте ручкой.

**Внимание!** Во избежание поломок, после затяжки проверьте отсутствие люфта рулевой колонки. При наличии люфта, дозатяните.

### 2. Регулировка глубины культивации.

Поместите сошник в сцепное устройство и зафиксируйте его с помощью стержня сцепного устройства.

Регулировка глубины культивации может быть достигнута фиксацией сошника в отверстии на разной высоте



### 3. Сцепление.

Сцепление мотоблока осуществляет передачу мощности из двигателя на рабочий орган.

**Внимание!** Необходимо снизить обороты двигателя перед включением сцепления.

### 4. Переключение передач.

#### **Старт с места и движение**

*Модели: COUNTRY 1050, COUNTRY 1050 ADVANCE, COUNTRY 1350 ADVANCE*

Переведите двигатель на малые обороты. Выжмите до отказа рычаг сцепления и включите требуемую передачу. Если передача сразу не выключалась, то надо слегка отпустить рычаг, а затем опять выжать его и включить требуемую передачу.

Увеличьте обороты коленчатого вала двигателя, одновременно плавно отпуская рычаг включения сцепления. Аппарат начнет медленно двигаться.

Не следует резко отпускать рычаг включения сцепления, прилагать большие усилия при переключении передач.

Рычагом сцепления пользоваться при старте с места, при переключении передач, остановка и торможение.

Не изменяйте скорость движения за счет пробуксовки муфты сцепления, так как это приводит к быстрому износу деталей сцепления.

Для перехода с высшей на низшую передачу уменьшите частоту вращения – сбросьте газ. Когда скорость движения мотоблока снизится, выключите сцепление. Затем включите низшую передачу, плавно отпустите рычаг сцепления и одновременно увеличьте обороты коленчатого вала двигателя – прибавьте газ.

*Модель: COUNTRY 1000, COUNTRY 1005*

Переведите двигатель на малые обороты. Включите требуемую передачу. Выжмите до отказа рычаг сцепления.

Увеличьте обороты коленчатого вала двигателя. Аппарат начнет медленно двигаться.

Для переключения передачи, отпустите рычаг сцепления и включите требуемую передачу, затем выжмите ручку сцепления, прибавьте газ.

### **Остановка при движении**

*Модели: COUNTRY 1050, COUNTRY 1050 ADVANCE, COUNTRY 1350 ADVANCE*

Уменьшите частоту вращения коленчатого вала двигателя. Выжмите рычаг сцепления. Поставьте рычаг переключения КП в нейтральное положение. При необходимости выключите двигатель, в зависимости от модели: при помощи кнопки выключения на рукоятке либо рычагом аварийного выключения двигателя.

*Модель: COUNTRY 1000, COUNTRY 1005*

Ручка сцепления является также ручкой экстренной остановки. При потере контроля над мотоблоком и соскакивания руки с ручки сцепления, происходит экстренная остановка.

### **Движение назад**

*Модели: COUNTRY 1050, COUNTRY 1050 ADVANCE, COUNTRY 1350 ADVANCE*

Выжать рукоятку включения сцепления левой рукой, чтобы сцепление было выключено.

Переключить правой рукой рычаг переключения передач на скорость холостого хода. Нажать замок-патрон указательным пальцем правой руки, потом медленно сжать рукоятку передачи заднего хода.

Медленно отпустить рукоятку включения сцепления, тогда сцепление будет соединено, и мотоблок начнет двигаться назад.

Внимание: Запрещено отпускать рукоятку передачи заднего хода во время движения (иначе двигатель заглохнет).

Модель: COUNTRY 1000, COUNTRY 1005

Выставить рычаг переключения передач в нейтральное положение, выжать ручку сцепления.

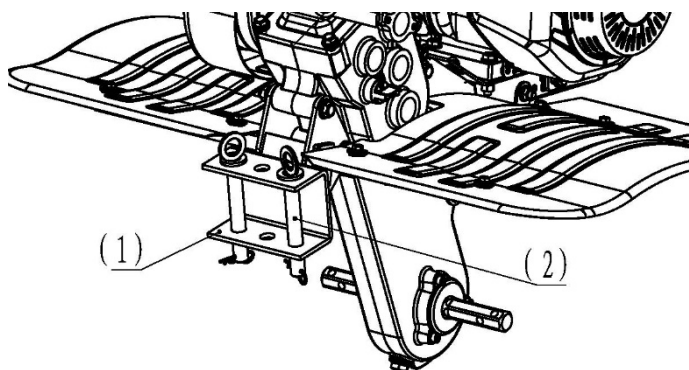
При выжатой ручке сцепления, передвигаем рычаг переключения передач на себя в положение заднего хода.

#### 5. Использование сцепного устройства.

Поместите присоединяемое оборудование в сцепное устройство и зафиксируйте штифтом.

(1) сцепное устройство

(2) штифт



#### **Внимание:**

Использование мотоблока на склонах может привести к его опрокидыванию.

Управление мотоблоком лицами, которые не имеют соответствующих навыков и опыта, может привести к травматизму.

Используйте прочную, полностью закрывающую ноги обувь. Управление мотоблоком без обуви, обуви с открытым носом или сандалий может быть причиной получения серьезных травм.

Используйте мотоблок только в светлое время суток.

При отсутствии транспортного средства переносить мотоблок необходимо только вдвоем.

Когда фрезы забиты грязью, мелким щебнем и т.д., немедленно остановите двигатель, после чего очень осторожно прочистите фрезы. Во время устранения грязи используйте соответствующие перчатки.

Во избежание повреждений осматривайте мотоблок относительно поломок каждый раз перед запуском, а также после окончания рабочего процесса.

#### **Остановка двигателя**

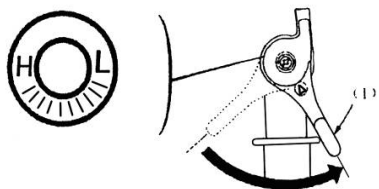
В экстренных случаях.

В зависимости от модели отпустите ручку сцепления (модель COUNTRY 1000, COUNTRY 1005) или ручку экстренной остановки (остальные модели).

При нормальном использовании мотоблока.

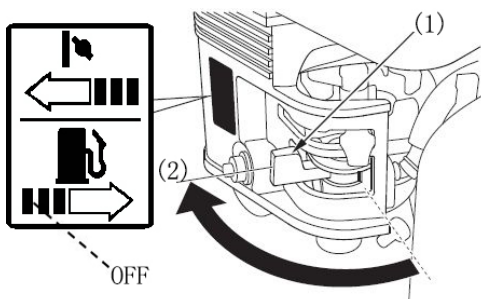
Выжмите ручку сцепления и переместите рычаг переключения передач в нейтральное положение.

Переместите рычаг дроссельной заслонки в крайнее положение «медленно».



Отпустите ручку экстренной остановки.

Поверните топливный кран в положение "выключено" (OFF).



(1) топливный кран

(2) положение "закрыто" (OFF)



## **Требования к эксплуатации и ответственность оператора**

Сохраняйте мотоблок в хорошем рабочем состоянии. Управление мотоблоком в плохих или несоответствующих условиях может быть причиной серьезного повреждения или травматизма.

Убедитесь, чтобы на мотоблоке были все защитные устройства и предупреждающие лейблы. Прежде всего, это необходимо осуществить в целях собственной безопасности.

Убедитесь, чтобы на мотоблоке были установлены защитные крышки, крышка стартера и т. д.

Заранее научитесь останавливать двигатель и лезвия в экстренных случаях. Изучите соответствующим образом механизм управления мотоблоком.

Во время рабочего процесса крепко держитесь за держатели, так как мотоблок может выскользнуть или резко дернуть во время отпуска сцепления.

**Предупреждение!** В целях безопасности во время рабочего процесса работник несет ответственность за следующие действия:

Строго запрещается разрешать управлять мотоблоком лицам без соответствующей практики и навыков во избежание травматизма.

Используйте прочную, полностью закрывающую ноги обувь. Управление мотоблоком без обуви, обуви с открытым носом или сандалий может быть причиной получения серьезной травмы.

Надевайте соответствующую одежду. Свободная одежда может попасть во вращающиеся детали, увеличивая вероятность получения травмы.

Будьте предельно осмотрительными во время управления мотоблоком, особенно в состоянии усталости, болезни, а также под влиянием алкоголя или медикаментов. Существует большая вероятность получения травмы.

Будьте внимательными, чтобы в местах осуществления работ не было людей или домашних животных.

Пожалуйста, убедитесь, что сцепное устройство установлено правильным образом.

### **Безопасность детей**

Всегда следите, чтобы вблизи проведения земельных работ не было детей, так как вследствие того, что они очень активны и любопытны, их всегда привлекает рабочий процесс мотоблока.

Никогда не разрешайте детям присутствовать при работе. Будьте внимательными, и при приближении детей немедленно выключите мотоблок.

Детям категорически запрещается управлять мотоблоком, даже под присмотром взрослых.

## **Опасность повреждения мотоблока от посторонних предметов во время вспашки**

Предметы, которые попадают под вращающиеся лезвия, могут быть отброшены с очень большой силой, следовательно, это может привести к серьезным повреждениям мотоблока и травмам работников.

Перед началом работ очистите местность от палок, больших камней, проволоки, стекла и прочих посторонних предметов.

Управляйте мотоблоком только в светлое время суток.

Кусочки от поврежденных или изношенных лезвий могут причинить серьезные травмы работникам. Всегда производите осмотр лезвий перед началом использования мотоблока.

## **Обращайте особое внимание на следующие моменты:**

Опасность воспламенения и образования пожара.

Бензин - очень воспламеняющееся вещество, а испарение бензина имеет взрывоопасное действие.

Производите заправку в хорошо вентилируемом помещении с выключенным двигателем.

Соблюдайте бдительность во время заправки. Сохраняйте бензин вне досягаемости детей.

Перед началом заправки необходимо, чтобы двигатель остыл. Испарения или проливающееся топливо могут воспламениться.

Двигатель и выхлопная система очень сильно нагреваются во время рабочего процесса и продолжают быть горячими в течение долгого периода времени, даже после остановки двигателя. Соприкосновение с горячими компонентами двигателя может привести к ожогам и возгоранию предметов.

Избегайте соприкосновения с горячим двигателем или выхлопной системой.

Перед началом выполнения технического обслуживания или хранения мотоблока необходимо, чтобы он остыл.

## **Опасность от угарного газа.**

Выхлопной газ содержит отравляющий угарный газ. Вдыхание выхлопного дыма может привести к потере сознания, даже к летальному исходу.

Если Вы управляете мотоблоком в помещениях, где очень слабо поступает воздух, существует вероятность вдыхания большого количества угарного газа. При работе в таких помещениях необходимо обеспечить соответствующую вентиляцию.

## **Управление мотоблоком на склонах.**

Во время работ на склонах необходимо, чтобы бак был заполнен наполовину во избежание пролива топлива.

Управляйте мотоблоком поперек склонов.

Будьте особенно внимательными во время изменения направления мотоблока или осуществления поворотов на склонах.

Не производите работы на склонах, где уровень подъема составляет больше чем 10°.

Максимальный уровень подъема указан только в целях предупреждения и должен быть просмотренный и определенный работником перед началом работ. Убедитесь, что мотоблок не поврежден и находится в хорошем рабочем состоянии. В целях личной безопасности и безопасности других лиц будьте предельно внимательными во время использования мотоблока по направлению вверх и вниз склонов.

### **Использование мотоблока на большой высоте**

При использовании мотоблока на большой высоте горючая смесь в карбюраторе существенно обогащается.

Потребление топлива также существенно увеличивается.

Работа на большой высоте может быть улучшена посредством установки меньшего диаметра главного топливного жиклера в карбюраторе, а также регулировки клапанного винта. Если Вы постоянно используете мотоблок на высоте больше 1830 м над уровнем моря, обратитесь к авторизованному дилеру в целях улучшения технических характеристик карбюратора. Даже с соответствующим топливным жиклером мощность в карбюраторе будет снижаться на 3 - 5% при каждом увеличении высоты на 305 м.

Действие высоты на мощность будет существенно сказываться, если заранее не произвести модернизацию карбюратора.

**Внимание!** Работа мотоблока на высоте меньшей, чем предусмотрено для топливного жиклера в карбюраторе, может быть причиной снижения мощности, перегрева и серьезного повреждения двигателя из-за снижения качества горючей смеси.

## Техническое обслуживание

Цель предоставления информации в нижеприведенной таблице относительно технического обслуживания - сохранение мотоблока в отличном рабочем состоянии, а также выдача указаний на периодичность проведения осмотра и обслуживания.

**Предупреждение.** Перед началом выполнения технического обслуживания, выключите двигатель. Если существует необходимость работы двигателя во время технического обслуживания, прежде всего, убедитесь, что место хорошо вентилируемое. Выхлопной дым содержит отравляющий угарный газ.

**Внимание!** Используйте только подлинные детали или их полные аналоги. Использование других деталей, которые имеют несоответствующее качество, может привести к повреждению двигателя.

Таблица проведения технического обслуживания мотоблока:

Период регулярности обслуживания		Каждое использование	Первый месяц или 20 часов работы	Раз в сезон или 50 часов работы	Каждые полгода или 100 часов работы	Каждый год или 300 часов работы
• Моторное масло	Проверка	0				
	Замена		0	0		
Масло в редукторе	Проверка	0				
• Воздушный фильтр	Проверка	0				
	Замена масла			0		0
• Свеча зажигания	Чистка-регулировка				0	
	Замена					0
Трос подачи топлива	Регулировка		0		0	
Трос сцепления	Регулировка					0(*)
• Холостой ход	Проверка-регулировка					0(*)
• Зазор клапана	Проверка-регулировка					0(*)
• Топливный бак и фильтр	Чистка				0(*)	
• Топливный шланг	Проверка	Каждые два года (при необходимости замените)				
<p>• Деталь, связанная с выбросами.</p> <p>(*) Сервисное обслуживание деталей, осуществляется только в сервисном центре.</p>						

**Примечание.**

Осуществляйте более частый осмотр и техническое обслуживание, если мотоблок используется в пыльных и грязных местах.

## 1. Замена моторного масла.

Необходимо производить слив масла, когда двигатель еще не остыл, в целях полного и быстрого слива масла.

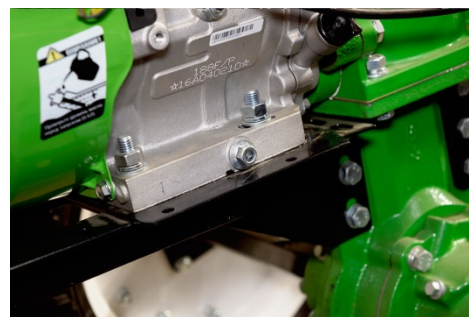
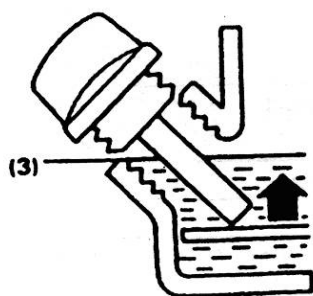
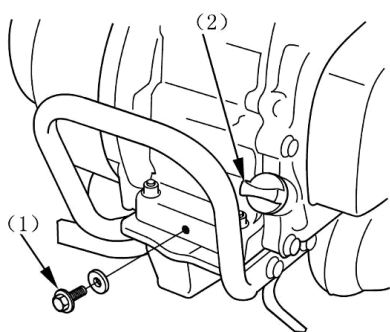
- Отверните пробку слива, слейте масло.
- Залейте рекомендованное масло и проверьте его уровень.

Вместимость масла: 0.6 л для двигателей 7 л.с. и 1.1 л для двигателей 9/13 л.с.

(1) пробка для слива масла

(2) крышка маслозаправочного отверстия

(3) верхний ограничительный уровень



Вымойте руки с мылом после контакта с использованным маслом.

**Примечание.** Пожалуйста, утилизируйте моторное масло должным образом. Мы советуем Вам помещать использованное масло в герметичную емкость, после чего обратиться в сервисную службу по утилизации отходов. Не выбрасывайте герметичную емкость в мусорную урну и не выливайте использованное масло на землю.

## 2. Техническое обслуживание воздушного фильтра.

Грязный воздушный фильтр может препятствовать поступлению воздуха в карбюратор. Чтобы предотвратить неисправности в работе карбюратора регулярно производите очистку воздушного фильтра. Производите более частую очистку фильтра, если мотоблок используется в чрезвычайно пыльных местах.

**Предупреждение.** Никогда не используйте бензин или какой-либо другой воспламеняющий растворитель, чтобы очистить воздушный фильтр. Существует вероятность воспламенения или возгорания.

**Примечание:** никогда не используйте мотоблок без воздушного фильтра, причиной этому может быть резкое увеличение износа двигателя и его работоспособности.

Обслуживание:

- Открутите гайку-барашек и снимите крышку воздушного фильтра. Внимательно осмотрите элементы: не должно быть дыр и порезов, при необходимости замените поврежденные элементы.
- Губчатый элемент: произведите очистку с помощью теплой мыльной воды, после чего губчатый элемент должен быть промыт чистой водой и тщательно высушен. Затем поместите элемент в чистое, не используемое моторное масло и очень сильно выжмите. Если в губчатом элементе останется большое количество масла, при первом запуске двигателя будет очень сильный белый дым.
- Слейте загрязненное масло, очистите масляную ванну от грязи и залейте новое масло (используйте любое моторное масло).

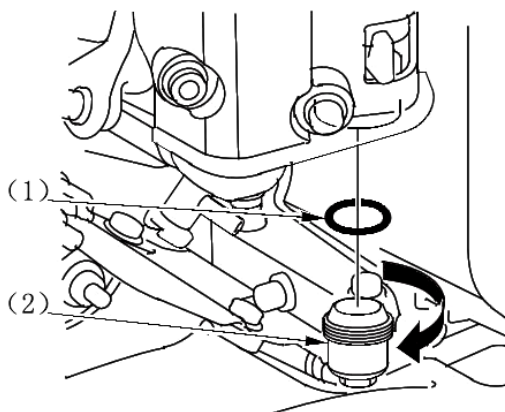
### 3. Очистка топливного фильтра.

**Предупреждение!** Бензин - очень воспламеняющееся и взрывоопасное вещество. Не курите и убедитесь, что вблизи топлива нет пламени и искр.

Переместите топливный кран в положение "закрыто" (OFF), открутите гайку топливного фильтра и маслоудерживающее кольцо. Промойте детали в растворителе, тщательно прочистите их и снова установите на прежние места. Переместите топливный кран в положение "открыто" (ON) и убедитесь в отсутствии утечек.

(1) маслоудерживающее кольцо

(2) гайка топливного фильтра

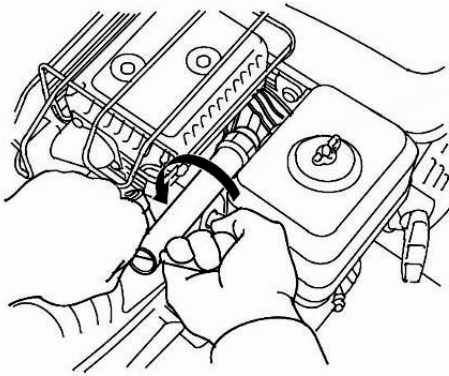


### 4. Техническое обслуживание свечи зажигания.

Рекомендуемые свечи зажигания: **F7RTC**, BPR5ES (NGK)W16EPR-V (NIPPONDENSO).

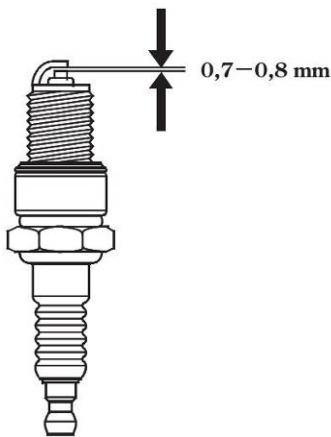
Чтобы обеспечить соответствующую работу двигателя, должен быть необходимый зазор и отсутствие нагара на свече зажигания.

**Предупреждение!** Во время рабочего процесса глушитель очень нагревается. Избегайте соприкосновения с глушителем.

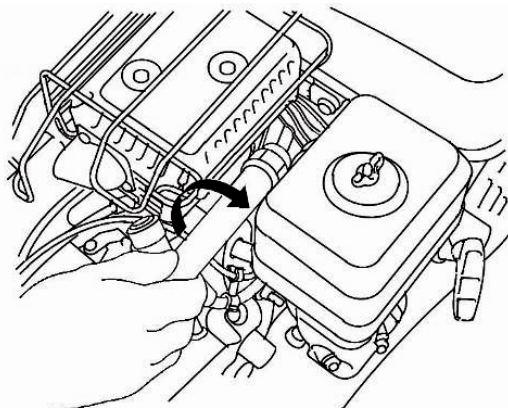


Произведите осмотр свечи зажигания. Замените ее, если изолятор треснувший или обломленный.

Проверьте зазор свечи зажигания с помощью измерительного прибора. Зазор должен быть 0.7 - 0.8 мм. При необходимости произведите регулировку посредством подгибания бокового электрода.



Поместите шайбу на свечу зажигания и закрутите ее таким образом, чтобы избежать завинчивания с перекосом.



Во время установки новой свечи необходимо произвести ее затяжку на 1/2 оборота вращения с помощью ключа. Во время установки уже используемой свечи необходимо произвести 1/8 - 1/4 оборота.

**Примечание.** Свеча зажигания должна быть затянута соответствующим образом. Не полностью затянутая свеча будет очень сильно нагреваться, что может привести к повреждениям и неисправностям двигателя. Никогда не используйте свечу зажигания с несоответствующим тепловым коэффициентом.

## 5. Регулировка тросика сцепления.

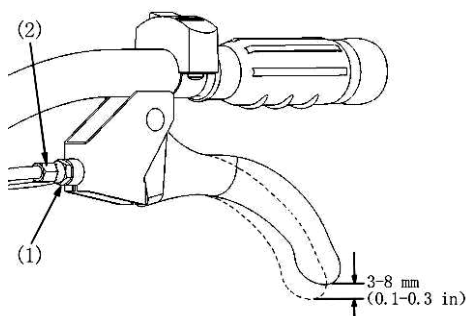
Измерьте свободный ход сцепления на конце рычага.

Свободный ход должен быть: 3 – 8 мм.

Если ход тросика сцепления несоответствующий, отпустите стопорную гайку и закрутите или выкрутите регулировочный болт при необходимости.

(1) стопорная гайка

(2) регулировочный болт



После регулировки затяните стопорную гайку соответствующим образом. Затем запустите двигатель и убедитесь в хорошей эксплуатационной работе рычага сцепления.

## 6. Регулировка тросика дроссельной заслонки.

Измерьте свободный ход тросика сцепления на конце рычага.

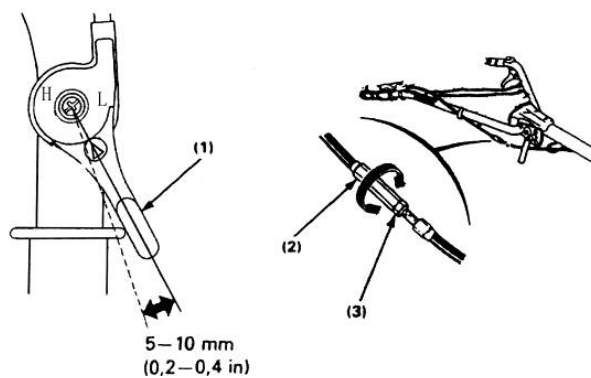
Свободный ход должен быть: 5 – 10 мм.

Если свободный ход несоответствующий, отпустите стопорную гайку и поверните регулировочную гайку при необходимости.

(1) рычаг дроссельной заслонки

(2) регулировочная гайка

(3) стопорная гайка

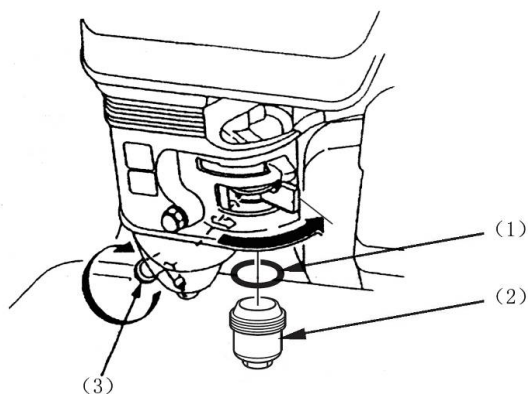




## ТРАНСПОРТИРОВКА И ХРАНЕНИЕ

**Предупреждение.** Перед началом транспортировки мотоблока поверните топливный кран в положение "закрыто" (OFF) и проверьте, чтобы не было утечки топлива. Пролитое топливо или его испарение очень воспламеняющее и взрывоопасное.

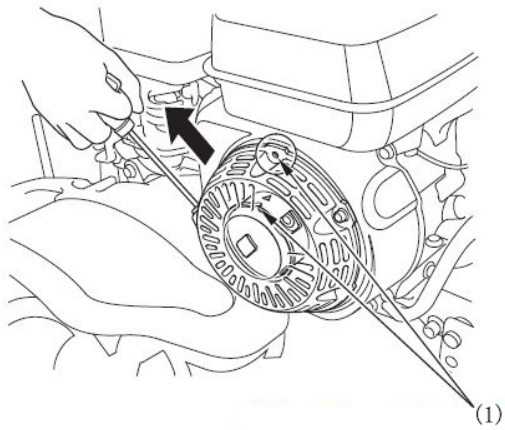
- Перед началом хранения мотоблока необходимо произвести следующие действия:
- Убедитесь, что в помещении для хранения мотоблока нет сырости и пыли.
- Слейте топливо.
- Переместите топливный краник в положение "выключено" (OFF), снимите топливный фильтр и прочистите его.
- Поверните топливный краник в положение "включено" (ON) и слейте топливо в соответствующую емкость.
- Откройте кран слива отстоя топлива, переведите ручку в положение «ВКЛ» и слейте оставшееся топливо из фильтра отстойника. По завершению, переведите ручку в положение «ВЫКЛ»



- (1) маслоудерживающее кольцо
- (2) отстойник
- (3) сливной болт

- Слейте топливо из карбюратора посредством откручивания сливного болта.
- Потяните за пусковую рукоятку до начала сопротивления. Продолжайте тянуть до тех пор, пока паз на пусковом механизме не будет на одном уровне с отверстием на стартере.
- В этом положении впускные и выпускные клапаны будут закрыты, и это действие предотвратит образование коррозии внутри двигателя.

(1) положение, когда паз пускового механизма и отверстия стартера на одном уровне.



- Замените моторное масло.
- Накройте мотоблок полимерной пленкой.

Не помещайте мотоблок рулем на землю. Это может привести к проливу топлива или попаданию масла в цилиндр.

## ВЫЯВЛЕНИЕ НЕИСПРАВНОСТЕЙ И ПУТИ ИХ УСТРАНЕНИЯ

### Двигатель не запускается

<ol style="list-style-type: none"><li>1. Топливо отсутствует.</li><li>2. Неправильная работа дроссельной заслонки.</li><li>3. Свеча двигателя «залита».</li><li>4. Воздушный фильтр загрязнен.</li><li>5. В топливо попала вода.</li><li>6. Провод отсоединен от свечи зажигания.</li><li>7. Топливный бак засорен.</li><li>8. Испорченная свеча зажигания или неправильно установлен зазор между электродами.</li><li>9. Нарушение работы карбюратора.</li><li>10. Воздушный фильтр пропитался маслом.</li></ol>	<ol style="list-style-type: none"><li>1. Наполните бензобак.</li><li>2. При холодном запуске – в положение «закрыто, после прогрева – «открыто».</li><li>3. Подождите несколько минут перед попыткой запустить двигатель.</li><li>4. Очистите или замените двигатель.</li><li>5. Опустошите бензобак и карбюратор, заполните бак свежим топливом.</li><li>6. Убедитесь, что провод подсоединен к свече зажигания.</li><li>7. Снимите бензобак и очистите его.</li><li>8. Замените свечу зажигания и отрегулируйте зазор.</li><li>9. Осуществите необходимые регулировки.</li><li>10. Замените воздушный фильтр.</li></ol>
---	---

### Трудности при запуске

<ol style="list-style-type: none"><li>1. Неправильно отрегулирована дроссельная заслонка.</li><li>2. Воздушный фильтр загрязнен.</li><li>3. Испорченная свеча зажигания или неправильно установлен зазор между электродами.</li><li>4. Топливо несвежее.</li><li>5. Провод отсоединен от свечи зажигания.</li></ol>	<ol style="list-style-type: none"><li>1. Установите ручку дроссельной заслонки в положение «закрыто».</li><li>2. Очистите или замените воздушный фильтр.</li><li>3. Замените свечу зажигания и отрегулируйте зазор.</li><li>4. Опустошите бензобак, влейте свежее и чистое топливо.</li><li>5. Убедитесь, что провод подсоединен к свече зажигания.</li></ol>
---	---

### Двигатель перегревается

<ol style="list-style-type: none"><li>1. Низкий уровень масла/грязное масло.</li><li>2. Вентиляционный кран загрязнен.</li><li>3. Двигатель загрязнен.</li><li>4. Глушитель частично закупорен.</li></ol>	<ol style="list-style-type: none"><li>1. Проверьте уровень масла/смените масло.</li><li>2. Очистите вентиляционную решетку.</li><li>3. Очистите обрешетку цилиндра, вентиляционную решетку, поверхность глушителя.</li><li>4. Снимите и очистите глушитель.</li></ol>
---	---

### Трудности при работе с мотоблоком

<ol style="list-style-type: none"><li>1. Почва слишком сухая и твердая.</li><li>2. Почва слишком влажная. Образование комков земли.</li></ol>	<ol style="list-style-type: none"><li>1. Смочите землю или дождитесь более благоприятных условий для вспашки.</li><li>2. Дождитесь более благоприятных условий для вспашки.</li></ol>
---	---

### Трудности при вскапывании

<ol style="list-style-type: none"><li>1. Слишком глубокое вскапывание.</li><li>2. Неправильно отрегулирована дроссельная заслонка.</li><li>3. Нарушение работы карбюратора.</li></ol>	<ol style="list-style-type: none"><li>1. Установите сошник на меньшую глубину.</li><li>2. Проверьте, правильно ли установлена дроссельная заслонка.</li><li>3. Осуществите необходимые регулировки.</li></ol>
---	---

### Ножи «перепрыгивают» поверхность земли

Затуплены режущие кромки фрез	Замените фрезы, либо заточите.
-------------------------------	--------------------------------

