

**АО «ЗУБР ОВК» РОССИЯ, 141002, Московская область, г. Мытищи 2, а/я 36**

Производитель оставляет за собой право вносить изменения в характеристики изделия без предварительного уведомления.  
Приведенные иллюстрации не являются обязательными. Ответственность за опечатки исключается.

[www.zubr.ru](http://www.zubr.ru)

Версия: 011116

Руководство по эксплуатации

Станок рейсмусовый

СР-330-1800

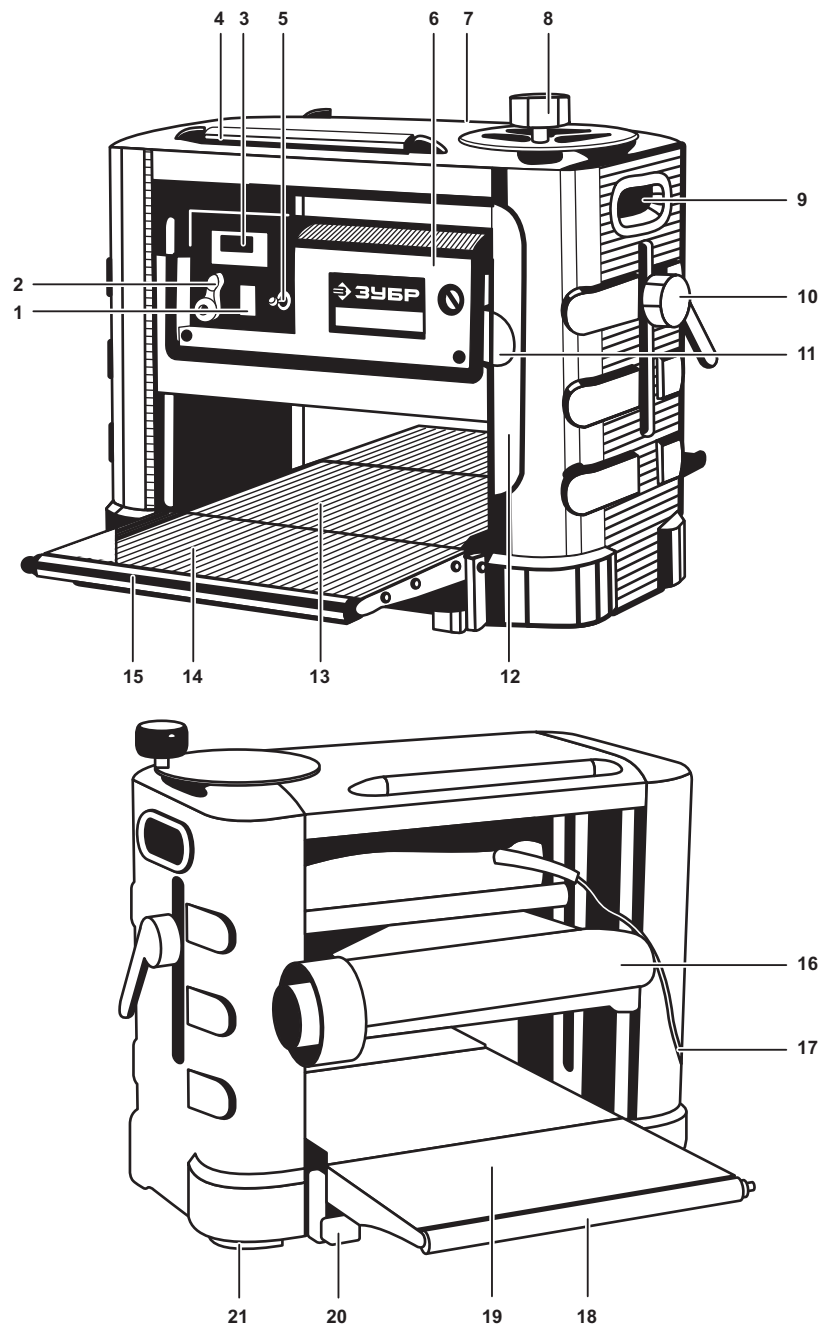


Рис.1

Адреса производств ОКБ ЗУБР ВОСТОК:  
 А. Тайвань, Тайчунг, Дали, ул. Хуанхо, 97; Б. КНР, Шанхай, ул. ХонгЧао, 808;  
 В. Китай, Чжэцзян, Данту Хай энд Нью Технолоджи Индастри Парк.  
 Конкретный адрес производства – см. техническую наклейку на изделии.



## Технические характеристики

Таблица 1

Артикул	CP-330-1800
Номинальное напряжение питания, В	220
Частота тока, Гц	50
Номинальная потребляемая мощность, Вт	1800
Толщина заготовки, мм	5-150
Количество ножей, шт.	2
Размер ножей, мм	332 x 18.2 x 3.2
Макс. глубина строгания, мм	3
Мин. длина заготовки, мм	140
Макс. ширина заготовки, мм	330
Частота вращения строгального вала, об/мин	9000
Число скоростей автоматической подачи	2
Скорость автоматической подачи, м/мин	4:6
Уровень звуковой мощности (к=3), дБ	—
Уровень звукового давления (к=3), дБ	—
Среднеквадратичное виброускорение (к=1,5), м/с <sup>2</sup>	—
Класс безопасности по ГОСТ 12.2.007.0-75	1
Масса в упаковке, кг	43
Срок службы, лет	5

## Комплект поставки

Пылесборник	1 шт.
Ручьятка фиксации глубины пропила	1 шт.
Опора резиновая	4 шт.
Набор ключей	1 компл.
Регулировочное колесо	1 шт.
Крепежные элементы	1 компл.
Калибр для установки ножей	1 шт.
Руководство по эксплуатации	1 экз.

 **ВНИМАНИЕ**

Убедитесь, что на изделии и комплекте деталей отсутствуют повреждения, которые могли возникнуть при транспортировании.

<p><b>D</b></p> <p>заполняется сервисным центром заполняется сервисным центром кызмет корсету орталыгымен толтырылады</p>	Дата приема	<p><b>М.П.</b></p>	<p>Изделие _____</p> <p>Виріб _____</p> <p>Құрал _____</p> <p>Дата продажи _____</p> <p>Дата продажу _____</p> <p>Сату уақыты _____</p> <p>Дата приема _____</p> <p>Дата приёму _____</p> <p>Қабылдау уақыты _____</p> <p>Дат а выдачи _____</p> <p>Дата видачі _____</p> <p>Берілген уақыты _____</p> <p>Клиент _____</p> <p>Клієнт _____</p> <p>Тапсырыскер _____</p>	<p>ОТРИВНОЙ ТАЛОН ВІДРИВНИЙ ТАЛОН ЎЗБЕЛІ ТАЛОН</p> <p><b>D</b></p>
	Дата приёму			
	Қабылдау уақыты			
Дата выдачи	Дата выдачи	Особые отметки	Дата продажи	
Дата выдачи	Дата видачі	Особливi вiдмiтки	Дата продажу	
Берілген уақыты	Берілген уақыты	Айырықша белгілер	Сату уақыты	
Особые отметки	Особливi вiдмiтки		Дата приема	
Айырықша белгілер	Айырықша белгілер		Дата приёму	
			Қабылдау уақыты	
			Дат а выдачи	
			Дата видачі	
			Берілген уақыты	
			Клиент	
			Клієнт	
			Тапсырыскер	

<p><b>E</b></p> <p>заполняется сервисным центром заполняется сервисным центром кызмет корсету орталыгымен толтырылады</p>	Дата приема	<p><b>М.П.</b></p>	<p>Изделие _____</p> <p>Виріб _____</p> <p>Құрал _____</p> <p>Дата продажи _____</p> <p>Дата продажу _____</p> <p>Сату уақыты _____</p> <p>Дата приема _____</p> <p>Дата приёму _____</p> <p>Қабылдау уақыты _____</p> <p>Дат а выдачи _____</p> <p>Дата видачі _____</p> <p>Берілген уақыты _____</p> <p>Клиент _____</p> <p>Клієнт _____</p> <p>Тапсырыскер _____</p>	<p>ОТРИВНОЙ ТАЛОН ВІДРИВНИЙ ТАЛОН ЎЗБЕЛІ ТАЛОН</p> <p><b>E</b></p>
	Дата приёму			
	Қабылдау уақыты			
Дата выдачи	Дата выдачи	Особые отметки	Дата продажи	
Дата выдачи	Дата видачі	Особливi вiдмiтки	Дата продажу	
Берілген уақыты	Берілген уақыты	Айырықша белгілер	Сату уақыты	
Особые отметки	Особливi вiдмiтки		Дата приема	
Айырықша белгілер	Айырықша белгілер		Дата приёму	
			Қабылдау уақыты	
			Дат а выдачи	
			Дата видачі	
			Берілген уақыты	
			Клиент	
			Клієнт	
			Тапсырыскер	

<p><b>F</b></p> <p>заполняется сервисным центром заполняется сервисным центром кызмет корсету орталыгымен толтырылады</p>	Дата приема	<p><b>М.П.</b></p>	<p>Изделие _____</p> <p>Виріб _____</p> <p>Құрал _____</p> <p>Дата продажи _____</p> <p>Дата продажу _____</p> <p>Сату уақыты _____</p> <p>Дата приема _____</p> <p>Дата приёму _____</p> <p>Қабылдау уақыты _____</p> <p>Дат а выдачи _____</p> <p>Дата видачі _____</p> <p>Берілген уақыты _____</p> <p>Клиент _____</p> <p>Клієнт _____</p> <p>Тапсырыскер _____</p>	<p>ОТРИВНОЙ ТАЛОН ВІДРИВНИЙ ТАЛОН ЎЗБЕЛІ ТАЛОН</p> <p><b>F</b></p>
	Дата приёму			
	Қабылдау уақыты			
Дата выдачи	Дата выдачи	Особые отметки	Дата продажи	
Дата выдачи	Дата видачі	Особливi вiдмiтки	Дата продажу	
Берілген уақыты	Берілген уақыты	Айырықша белгілер	Сату уақыты	
Особые отметки	Особливi вiдмiтки		Дата приема	
Айырықша белгілер	Айырықша белгілер		Дата приёму	
			Қабылдау уақыты	
			Дат а выдачи	
			Дата видачі	
			Берілген уақыты	
			Клиент	
			Клієнт	
			Тапсырыскер	

заполняется сервисным центром  
заповнюється сервісним центром  
кызмет көрсету орталыгымен толтырылады

Сервисный центр \_\_\_\_\_  
Сервісний центр \_\_\_\_\_  
Қызмет көрсету орталығы \_\_\_\_\_

Мастер \_\_\_\_\_  
Майстер \_\_\_\_\_  
Шебер \_\_\_\_\_  
фамилия / прізвище / тегі

Код неисправности \_\_\_\_\_  
Код несправності \_\_\_\_\_  
Жарамсыздық коды \_\_\_\_\_

**М.П.**  
сервисного центра  
сервісного центру  
кызмет көрсету орталыгының

заполняется сервисным центром  
заповнюється сервісним центром  
кызмет көрсету орталыгымен толтырылады

Сервисный центр \_\_\_\_\_  
Сервісний центр \_\_\_\_\_  
Қызмет көрсету орталығы \_\_\_\_\_

Мастер \_\_\_\_\_  
Майстер \_\_\_\_\_  
Шебер \_\_\_\_\_  
фамилия / прізвище / тегі

Код неисправности \_\_\_\_\_  
Код несправності \_\_\_\_\_  
Жарамсыздық коды \_\_\_\_\_

**М.П.**  
сервисного центра  
сервісного центру  
кызмет көрсету орталыгының

заполняется сервисным центром  
заповнюється сервісним центром  
кызмет көрсету орталыгымен толтырылады

Сервисный центр \_\_\_\_\_  
Сервісний центр \_\_\_\_\_  
Қызмет көрсету орталығы \_\_\_\_\_

Мастер \_\_\_\_\_  
Майстер \_\_\_\_\_  
Шебер \_\_\_\_\_  
фамилия / прізвище / тегі

Код неисправности \_\_\_\_\_  
Код несправності \_\_\_\_\_  
Жарамсыздық коды \_\_\_\_\_

**М.П.**  
сервисного центра  
сервісного центру  
кызмет көрсету орталыгының

## Инструкции по применению

### Устройство

- 1 Выключатель
- 2 Переключатель скорости автоподачи
- 3 Индикатор цифровой
- 4 Ролик передний
- 5 Кнопка восстановления предохранителя
- 6 Электродвигатель
- 7 Ролик задний
- 8 Ручка установки глубины строгания
- 9 Ручка для переноски
- 10 Ручка фиксации глубины строгания
- 11 Указатель толщины заготовки
- 12 Шкала
- 13 Рабочий стол
- 14 Удлинитель стола (передний)
- 15 Ролик рабочего стола (передний)
- 16 Пылесборник
- 17 Шнур электропитания
- 18 Ролик рабочего стола (задний)
- 19 Удлинитель рабочего стола (задний)
- 20 Болт регулировочный
- 21 Опора резиновая

### Сборка изделия

#### **⚠ ВНИМАНИЕ**

Все работы по сборке, замене и регулировке производить только при отключенном от сети изделия.

#### **⚠ ВНИМАНИЕ**

Поверхность, на которую устанавливается станок, должна быть ровной и способной выдерживать нагрузки.

#### Установка резиновых опор:

- ▶ Переверните рейсмус, в каждом из четырёх углов днища присутствуют резьбовые отверстия. Приложите ножку таким образом, чтобы отверстия на ножке и основании станка совпали. Плотнo прикрутите ножку к основанию болтами, с помощью шестигранного ключа.

#### Установка регулировочного колеса регулировки глубины строгания:

- ▶ Достаньте из комплекта колесо регулировки глубины строгания.
- ▶ Извлеките из посадочного отверстия колеса резиновую заглушку.
- ▶ Внутри отверстия имеется грань, на посадочном штоке имеется выемка. Установите колесо на шток таким образом, чтобы грань и выемка совпали.
- ▶ Закрепите колесо болтом при помощи крестовой отвёртки.
- ▶ Поместите на место резиновую заглушку.

#### Установка рукоятки фиксации толщины строгания:

- ▶ Достаньте из комплекта рукоятку.
- ▶ На боковой стороне рейсмуса найдите металлический стержень фиксатора.
- ▶ Прикрепите рукоятку к стержню болтом при помощи шестигранного ключа.

#### Установка пылесборника:

#### **⚠ ВНИМАНИЕ**

При работе без системы принудительного удаления древесной стружки (пылесоса) установка пылеотводного патрубка не требуется.

Во время работы постоянно следите и периодически удаляйте накопившуюся стружку со станка.

Запрещается производить строгание с установленным пылеотводным патрубком без подключения системы удаления стружки (пылесоса)!

- ▶ Достаньте из комплекта пылесборник.
- ▶ С задней стороны станка, с помощью шестигранного ключа отвинтите два болта с подвижной части рейсмуса.
- ▶ Установите пылесборник таким образом, чтобы его посадочные отверстия совпали с отверстиями на подвижной части.
- ▶ Закрутите болты обратно, чтобы они зафиксировали пылесборник.
- ▶ Затяните два болта из комплекта, чтобы окончательно зафиксировать пылесборник на подвижной части рейсмуса (Рис. 2.).

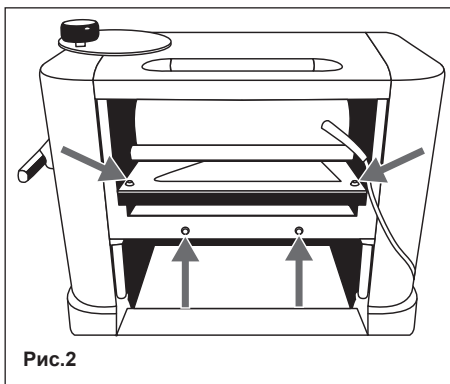


Рис.2

**▲ ВНИМАНИЕ**

Перед любыми ремонтными и регулировочными работами необходимо отключить станок, переведя выключатель в положение «ВЫКЛ» и отсоединив вилку шнура питания от розетки электросети.

Включайте станок после регулировочных или ремонтных работ, убрав весь инструмент и приняв все меры предосторожности.

**Подготовка к работе****Юстировка роликов удлинителя стола:**

- ▶ Поднимите блок электродвигателя 6 ручкой 8 до предела так, чтобы вам было хорошо видно рабочую зону, и вы могли бы удобно работать над юстировкой удлинителей стола 14 и 19.
- ▶ Поместите ровный фугованный брусок или линейку, правило и т.п. длиной около 500 мм на рабочий стол 13 и ролик 15 удлинителя стола 14, который предстоит юстировать (брусок не должен касаться второго удлинителя стола).
- ▶ Если рабочий стол 13 и верхний край ролика 15 удлинителя стола 14 не находятся в плоскости рабочего стола, отрегулируйте высоту ролика. Для чего ослабьте гайку регулировочного болта 20 с передней части изделия.
- ▶ Вращая болт 20 до момента совпадения на одной линии (нижняя плоскость бруска) верхних точек ролика 15 и плоскости рабочего стола 13, проверьте положение ролика 15 удлинителя

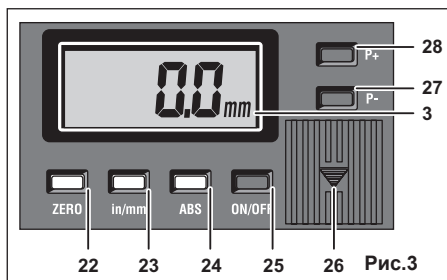
нителья стола 14 относительно левой и правой стороны рабочего стола. Повторите эту регулировку для заднего удлинителя стола 19. По окончании регулировки, удерживая болт 20, зафиксируйте его положение контргайкой.

**Регулировка уровня строгания и установка указателя шкалы:**

Толщина обработанной заготовки должна соответствовать показаниям указателя 11 по шкале 12.

- ▶ Произведите пробное строгание заготовки. Сравните измеренную толщину обработанной заготовки с показаниями на шкале 12 по указателю 11;
- ▶ Если показания на шкале 12 не соответствуют истинному значению, ослабьте винты, фиксирующие указатель 11 и отрегулируйте его положение. Зафиксируйте винтами положение указателя. Один полный оборот ручки 8 изменяет ранее установленное положение высоты на 2 мм.

Для более точных работ на станке установлен цифровой индикатор 10;

**Цифровой индикатор:**

- ▶ Включение и выключение цифрового индикатора 3 производится нажатием кнопки 25. Свечение цифровых значений указывает на включение цифрового индикатора. Перевод цифровых значений мм – дюйм производится нажатием кнопки 23, при этом, с левой стороны дисплея соответственно высвечивается надпись «mm - in». Для корректировки значений цифрового индикатора нажмите на кнопку 22. При этом сверху над цифровыми значениями дисплея высветится надпись «set». Удерживая кнопку 22, нажмите на кнопку 27 или 28. Через 5-7 сек. отпустите обе кнопки, надпись «set» продолжает мигать. При последующем нажатии и удержании кнопок 27 или 28 цифровые значения соответственно изменяются. Если значения изменяются слишком быстро,

заполняется сервисным центром  
заполняется сервисным центром  
казмет корсету оргалыгаман толтырылады

**А**

Дата приема  
Дата приёму  
Қабылдау уақыты

Дата выдачи  
Дата выдачі  
Берілген уақыты

Особые отметки  
Особливі відмітки  
Айрықша белгілер

**М.П.**

ОТРИВНОЙ ТАЛОН  
ВІДРИВНИЙ ТАЛОН  
ЎЗБЕЛІ ТАЛОН

**А**

Изделие \_\_\_\_\_  
Виріб \_\_\_\_\_  
Құрал \_\_\_\_\_

Дата продажи \_\_\_\_\_  
Дата продажу \_\_\_\_\_  
Сату уақыты \_\_\_\_\_

Дата приема \_\_\_\_\_  
Дата приёму \_\_\_\_\_  
Қабылдау уақыты \_\_\_\_\_

Дата выдачи \_\_\_\_\_  
Дата выдачі \_\_\_\_\_  
Берілген уақыты \_\_\_\_\_

Клиент \_\_\_\_\_  
Клієнт \_\_\_\_\_  
Тапсырыскер \_\_\_\_\_

заполняется сервисным центром  
заполняется сервисным центром  
казмет корсету оргалыгаман толтырылады

**В**

Дата приема  
Дата приёму  
Қабылдау уақыты

Дата выдачи  
Дата выдачі  
Берілген уақыты

Особые отметки  
Особливі відмітки  
Айрықша белгілер

**М.П.**

ОТРИВНОЙ ТАЛОН  
ВІДРИВНИЙ ТАЛОН  
ЎЗБЕЛІ ТАЛОН

**В**

Изделие \_\_\_\_\_  
Виріб \_\_\_\_\_  
Құрал \_\_\_\_\_

Дата продажи \_\_\_\_\_  
Дата продажу \_\_\_\_\_  
Сату уақыты \_\_\_\_\_

Дата приема \_\_\_\_\_  
Дата приёму \_\_\_\_\_  
Қабылдау уақыты \_\_\_\_\_

Дата выдачи \_\_\_\_\_  
Дата выдачі \_\_\_\_\_  
Берілген уақыты \_\_\_\_\_

Клиент \_\_\_\_\_  
Клієнт \_\_\_\_\_  
Тапсырыскер \_\_\_\_\_

заполняется сервисным центром  
заполняется сервисным центром  
казмет корсету оргалыгаман толтырылады

**С**

Дата приема  
Дата приёму  
Қабылдау уақыты

Дата выдачи  
Дата выдачі  
Берілген уақыты

Особые отметки  
Особливі відмітки  
Айрықша белгілер

**М.П.**

ОТРИВНОЙ ТАЛОН  
ВІДРИВНИЙ ТАЛОН  
ЎЗБЕЛІ ТАЛОН

**С**

Изделие \_\_\_\_\_  
Виріб \_\_\_\_\_  
Құрал \_\_\_\_\_

Дата продажи \_\_\_\_\_  
Дата продажу \_\_\_\_\_  
Сату уақыты \_\_\_\_\_

Дата приема \_\_\_\_\_  
Дата приёму \_\_\_\_\_  
Қабылдау уақыты \_\_\_\_\_

Дата выдачи \_\_\_\_\_  
Дата выдачі \_\_\_\_\_  
Берілген уақыты \_\_\_\_\_

Клиент \_\_\_\_\_  
Клієнт \_\_\_\_\_  
Тапсырыскер \_\_\_\_\_

## Сведения о приемке и упаковке

Изделие изготовлено и принято в соответствии с требованиями технических условий производителя и признано годным к эксплуатации. Изделие упаковано согласно требованиям технических условий производителя.

Дата выпуска	(число, месяц, год) См. также последние 4 цифры серийного номера (в формате ммгг)
--------------	--

## Гарантийный талон

Изделие Виріб Құрал		
Модель Өрнек Модель	№ изделия № Виробу Құрал №	
Торговая организация Торгівельна організація Сауда мекемесі	М.П.	
Дата продажи Дата продажу Сату уақыты		

### ⚠ ВНИМАНИЕ

При покупке изделия требуйте у продавца проверки надлежащего качества и комплектности, а также правильного заполнения гарантийного талона. С условиями гарантии и проведения гарантийного обслуживания ознакомлен и согласен. Изделие получено в исправном состоянии и полностью укомплектовано. Претензий к внешнему виду не имею.

### ⚠ НАЗАР АУДАРЫҢЫЗ

Құралды сатып алғанда сатушыдан құралдың қажетті сапасы мен жиынтықтығын тексеруді, сонымен қатар кепілдемелік талон қажетті түрде толтырылғандығына көз жеткізіңіз. Кепілдік шарттары және кепілдікті қызмет көрсетумен таныстым және келістім. Құрал жарамды және толығымен жинақталған күйде қабылданған. Сыртқы көрінісіне наразылық білдірмеймін.

### ⚠ УВАГА

При покупке инструмента требуйте у продавца проверки надлежащей качества и комплектности, а также правильного заполнения гарантийного талона. С условиями гарантии и проведения гарантийного обслуживания ознакомлен и согласен. Инструмент получен в исправном состоянии и полностью укомплектован. Претензий до внешнего вида не имею.

Подпись покупателя Підпис покупця Сатып алушы қолы	
--	--

Для обращения в гарантийную мастерскую необходимо предъявить изделие и правильно заполненный гарантийный талон.

отпустите и снова нажмите соответствующую кнопку. По завершению корректировки нажмите на кнопку **22**, надпись «set» исчезнет.

### ⚠ ВНИМАНИЕ

При нажатии на кнопку **22** всегда будет высвечиваться установленное числовое значение, независимо от истинной высоты – значения по шкале **12**. На кнопку **22** нажимайте только для корректировки.

При нажатии на кнопку **24** над цифровыми значениями дисплея высветится надпись «ipс» на экране цифрового индикатора высветится нулевое значение – начало отсчёта величины опускания или подъема. Вращая ручку установки глубины строгания **8**, на дисплее будет отражаться величина изменения после нажатия на кнопку **24**. При повторном нажатии на кнопку **24** с экрана исчезнет надпись «ipс» и появится числовое значение, равное прежней величине с учётом величины изменения (истинная высота). При повторном нажатии на кнопку **24** начнётся новый отсчёт от нулевого значения.

**Примечание!** Перед выполнением ответственных работ необходимо выполнить пробное строгание обрезка заготовки, произвести инструментальное измерение результатов строгания, при необходимости произвести корректировку показаний измерительных устройств и приспособлений рейсмусового станка. Только после достижения необходимых результатов приступайте к выполнению ответственных работ. Строгание производите только при зафиксированном положении ручки **10** установки глубины строгания.

### ⚠ ВНИМАНИЕ

Рекомендуем каждый раз перед началом работы проверять правильность показаний цифрового индикатора. Для этого блок строгального вала переведите в нижнее положение, сравните показание цифрового индикатора. Если значение отличается от ранее установленного, нажмите на кнопку **24**. На дисплее высветится ранее установленное, откорректированное значение толщины обработанной заготовки в крайнем нижнем положении строгального вала.

**Примечание:** корректировку цифрового индикатора необходимо производить каждый раз при замене строгальных ножей.

### ⚠ ВНИМАНИЕ

Если значение на дисплее мигает или вообще отсутствует, необходимо заменить

батарейки, сняв крышку **26**, и произвести настройку цифрового индикатора.

## Порядок работы

Для включения станка нажмите клавишу магнитного пускателя в положение «ВКЛ» (I).

Для выключения станка нажмите клавишу магнитного пускателя в положение «ВЫКЛ» (O).

Для защиты от перегрузок в станке предусмотрен прерыватель электропитания. При возникновении перегрузки срабатывает тепловое реле, кнопка **5** поднимается над панелью, и электропитание станка прерывается. В этой ситуации подождите несколько минут, после чего нажмите кнопку **5**, опустив ее в исходное положение. После чего для включения станка нажмите клавишу магнитного пускателя в положение «ВКЛ» (I).

### ⚠ ВНИМАНИЕ

Перед включением станка в электрическую сеть проверьте, чтобы кнопка магнитного пускателя **1** находилась в положении «ВЫКЛ» (O) – не была прижата заготовками, обрезками, инструментом и т.д.

### Предварительное строгание:

Предварительное строгание необходимо для получения заготовки желаемой толщины и одновременного создания ровной поверхности, параллельной противоположной профугованной стороне заготовки. Качество строгания состоит, главным образом, из правильной оценки глубины и скорости строгания заготовок разной ширины из различных материалов. Вы должны учитывать не только ширину заготовки, но и твердость древесины, ее влажность, прямолинейность, направление слоев и их структуру. Ручкой **8** по шкале **12** установите положение, соответствующее максимально толстому участку заготовки, после чего установите глубину строгания. Степень влияния этих факторов на качество законченной работы можно узнать только опытным путем. Во всех случаях рекомендуется при работе с новым видом древесины или имеющим необычные свойства сделать пробную обработку с использованием обрезков этого материала.

Всегда начинайте работу с легкого поверхностного прохода. Глубина строгания при последу-

ющих проходах может быть увеличена. **Помните**, что малая глубина строгания создает более гладкую поверхность, чем большая.

Заготовку подавайте обработанной стороной вниз по поверхности рабочего стола **13** со стороны переднего удлинителя стола **14** до момента захвата заготовки протяжными роликами – автоматическая подача. По необходимости поддерживайте заготовку, не форсируя и не замедляя скорость прохождения заготовки.

Для установки глубины строгания, поворачивайте ручку **8**. Значение глубины считывается по шкале **12** или цифровому индикатору **3**. Перед изменением глубины строгания необходимо ослабить фиксацию ручкой **10**. Для стабильной обработки заготовки установленное положение надёжно закрепляйте ручкой фиксации **10**. Установливаемое значение меняется на **2 мм** с каждым оборотом ручки **8**.

### ⚠ ВНИМАНИЕ

**Никогда не устанавливайте глубину строгания более 3,0 мм за один проход и не пытайтесь строгать заготовки длиной менее 140 мм. Внимательно следите за тем, чтобы обрабатываемая заготовка в процессе строгания перемещалась перпендикулярно роликам подачи заготовки.**

### ⚠ ВНИМАНИЕ

Запрещается одновременная обработка нескольких особенно коротких заготовок, т. к. ролики подачи заготовки могут не захватить самую тонкую из заготовок, и она будет с силой выброшена назад ножами строгального вала. Невыполнение этих требований может привести к заклиниванию заготовки между роликами подачи и элементами станка и, как следствие, к поломке звездочек и обрыву цепей привода, роликов подачи заготовки и т.п. Всегда защищайте глаза и лицо соответствующими средствами индивидуальной защиты.

### Чистовое строгание и дополнительные операции:

Если предстоит обработать две или более заготовок в одинаковый размер по толщине необходимо выполнять пооперационное строгание всех заготовок, т.е. при каждой настройке рейсмусового станка пропускать поочередно все заготовки.

Окончательное (чистовое) строгание рекомендуем выполнять в несколько проходов (не менее 2-х раз) с минимальной глубиной строгания и минимальной скоростью автоподачи, для чего

переключатель **2** установите в положение, соответствующее скорости автоподачи 4 м/мин.

Для получения хорошего качества строгания научитесь определять направление волокон древесины, подавайте заготовку так, чтобы ножи срезали стружку по волокнам древесины, а не задирали слои. При необходимости выполните пробное (предварительное) строгание заготовок (или обрезков) в разных направлениях и сравните чистоту обработки.

**Примечание!** Чем больше ширина строгания, тем меньше должна быть скорость подачи и глубина строгания.

**Примечание!** Усилие резания заготовки из дуба в 2 раза, а берёзы - в 1.5 раза больше чем у сосны.

Станок не рассчитан на обработку заготовок толщиной менее 4.2 мм и более 150 мм. Переключение скорости автоподачи производите только при работающем двигателе, но не в процессе обработки заготовки. На верхней панели станка для облегчения возврата предварительной обработанной заготовки на исходную позицию для повторного прогона предусмотрены дополнительные металлические ролики **4** и **7**.

### ⚠ ВНИМАНИЕ

**Удалите все посторонние предметы. Не строгайте доску с выбитыми сучками. Не строгайте заготовку, если на ней много сучков или она сильно покороблена.**

Качество строгания выше, если одна сторона заготовки имеет плоскую поверхность.

Для получения наилучших результатов, строгайте заготовку до нужной толщины с обеих сторон.

Соблюдайте соотношение между глубиной строгания и шириной заготовки, изображенное на рисунке ниже.

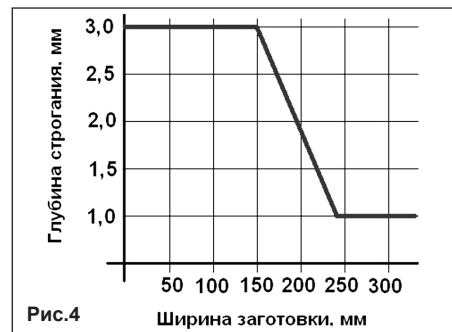


Рис.4

### ВОЗМОЖНЫЕ НЕИСПРАВНОСТИ И МЕТОДЫ ИХ УСТРАНЕНИЯ

Главным в получении оптимальных результатов при использовании рейсмусового станка является его правильная регулировка, настройка и регулярное техническое обслуживание. Если вам кажется, что станок работает неточно, проверьте все установки и регулировки. Помните, изменение одних регулировок может привести к нарушению других регулировок. Поэтому необходимо после устранения выявленных недостатков проверить все установки и регулировки.

Неисправность	Возможная причина	Действия по устранению
Станок не запускается	Станок не включен в электросеть	Проверьте питание
	Сработал прерыватель	Включите нажатием кнопку теплового реле
	Двигатель вышел из строя	Обратитесь в сервисный центр
	Нарушены контактные соединения	Обратитесь в сервисный центр
	Защита от перегрузки не снимается	Дайте станку остыть и произведите повторный запуск.
Сбой в питании, в результате чего останавливается электродвигатель	Слишком длинный или тонкий удлинитель шнура	Используйте удлинитель с проводом большего сечения
	Тупые ножи	Заточите или замените ножи
	Низкое напряжение питания	Проверьте напряжение
Выщербленная поверхность заготовки, рваные слои, задиры	Высокое содержание влаги в древесине	Просушите древесину
	Тупые ножи	Заточите ножи
	Слишком грубое строгание	Установите надлежащую глубину строгания
	Ножи режут против волокон	Подавайте материал по волокнам, переверните заготовку или замените ее
Недостаточная скорость подачи заготовки	Грязный стол	Произведите очистку стола
	Поврежден подающий ролик	Замените подающий ролик
	Сбой в редукторе	Обратитесь в сервисный центр
Повреждена заготовка	Неверная высота установки ножей	Установите ножи на требуемую высоту
Непараллельность строгального вала и рабочего стола	Высота ножа неравномерна	Обратитесь в сервисный центр
Толщина заготовки не соответствует показаниям шкалы	Указатель шкалы высоты строгания неправильно установлен	Правильно установите и закрепите указатель



видами износа. А также на инструмент, имеющий полную выработку ресурса, сильное внешнее или внутреннее загрязнение.

- б) Неисправности инструмента, вызванные несоблюдением Инструкции по эксплуатации или произошедшие вследствие использования инструмента не по назначению, во время использования в условиях окружающей среды, выходящих за пределы указанных в Инструкции по эксплуатации, ненадлежащих производственных условиях, вследствие перегрузок или недостаточного, ненадлежащего технического обслуживания или ухода. К безусловным признакам перегрузки изделия относятся, помимо прочего: появление цветов побежалости, одновременный выход из строя ротора и статора, деформация или оплавление деталей и узлов изделия, потемнение или обугливание проводов электродвигателя под действием высокой температуры.
- в) При использовании изделия в условиях высокой интенсивности работ и сверхтяжелых нагрузок.
- г) На профилактическое и техническое обслуживание инструмента, например: смазку, промывку.
- д) Неисправности инструмента вследствие использования принадлежностей, сопутствующих и запасных частей, которые не являются оригинальными принадлежностями/частями **ЗУБР**.
- е) На механические повреждения (трещины, сколы и т.д.) и повреждения, вызванные воздействием агрессивных сред, высокой влажности и высоких температур, попаданием инородных предметов в вентиляционные отверстия инструмента, а также повреждения, наступившие вследствие неправильного хранения и коррозии металлических частей.
- ж) Принадлежности, быстроизнашивающиеся части и расходные материалы, вышедшие из строя вследствие нормального износа, такие как: приводные ремни, аккумуляторные блоки, стволы, направляющие ролики, защитные кожухи, цанги, патроны, подошвы, пыльные цепи, пыльные шины, звездочки, шины, угольные щетки, ножи, пилки, абразивы,

вы, сверла, буры, леска для триммера и т.п.

- з) Инструмент, в конструкцию которого были внесены изменения или дополнения.
- и) Незначительное отклонение от заявленных свойств инструмента, не влияющее на его ценность и возможность использования по назначению.
- к) На инструмент, вскрывавшийся или ремонтировавшийся в течение гарантийного срока вне авторизованных сервисных центров. Полный актуальный список авторизованных сервисных центров смотрите на сайте **zubr.ru**.
- 5) Устранение неисправностей, признанных нами как гарантийный случай, осуществляется на выбор компании **ЗУБР** посредством ремонта или замены неисправного инструмента на новый (возможно и на модель следующего поколения). Замененные инструменты и детали переходят в собственность компании.
- 6) Гарантийные претензии принимаются в течение гарантийного срока. Для этого предъявите или отправьте неисправный инструмент в указанный в документации (актуальный список сервисных центров смотрите на сайте **zubr.ru**) сервисный центр, приложив заполненный гарантийный талон, подтверждающий дату покупки товара и его наименование. Инструмент, переданный дилеру или в сервисный центр в частично или полностью разобранном виде, под действие гарантии не подпадает. Все риски по передаче и пересылке инструмента дилеру или в сервисный центр несет владелец инструмента.
- 7) Другие претензии, кроме упомянутого права на бесплатное устранение недостатков инструмента, под действие нашей гарантии не подпадают.
- 8) После гарантийного ремонта на условиях расширенной гарантии, срок расширенной гарантии инструмента не продлевается и не возобновляется.
- 9) Для всех электроинструментов обязательно регулярное техническое обслуживание. Периодичность ТО равна сроку службы комплекта угольных щеток.
- 10) Срок службы изделия составляет 5 лет.

### **⚠ ВНИМАНИЕ**

**Подавайте заготовку вдоль волокон древесины.**

#### **Предупреждение скоса на заготовках:**

Скосом называются небольшие углубления на концах заготовки в результате контакта со строгальными ножами. Во избежание скосов:

- ▶ проверьте, чтобы откидные столы были расположены на одном уровне с основным столом;
- ▶ следите, чтобы заготовка при обработке все время перемещалась горизонтально;
- ▶ размещайте заготовку плоской стороной вниз.

#### **Строгание покоробленных заготовок:**

Если заготовка немного покороблена, строгайте до нужной толщины с обеих сторон.

#### **Искривлённые заготовки:**

Подающие валики и режущая головка временно распрямляют заготовку. Однако после строгания искривление остается. Чтобы убрать искривление, воспользуйтесь фуговальным станком.

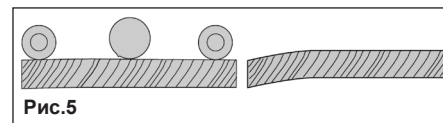


Рис.5

#### **Строгание изогнутых заготовок:**

- ▶ распилите изогнутую заготовку посередине;
- ▶ простругайте половинки по отдельности, чтобы уменьшить отходы;
- ▶ или сначала простругайте выпуклую сторону, затем переверните заготовку и простругайте вогнутую сторону.

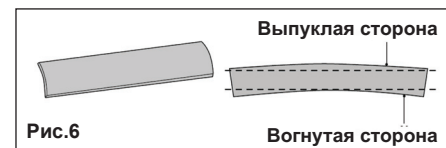


Рис.6

### **⚠ ВНИМАНИЕ**

**При работе без системы принудительного удаления древесной стружки (пылесоса) установка пылеотводного патрубка не требуется.**

Во время работы постоянно следите и периодически удаляйте накопившуюся стружку со станка.

**Запрещается** производить строгание с установленным пылеотводным патрубком без подключения системы удаления стружки (пылесоса)!

### **⚠ ВНИМАНИЕ**

**Не перегружайте станок. Ваша работа будет выполнена лучше и закончится быстрее, если вы будете выполнять её так, чтобы машина не перегружалась. Нормальной нагрузкой считается режим работы до достижения номинальной потребляемой мощности в силовой цепи электродвигателя.**

### Периодическое обслуживание

- ▶ Накопление опилок, смолы на роликах подачи и прочего мусора может стать причиной потери точности Вашего станка. Периодическая чистка не только рекомендована, но является обязательным условием точной работы станка.
- ▶ Удаляйте смолу и прочие загрязнения с подающих, вспомогательных роликов и рабочего стола, используя неагрессивные растворители.
- ▶ Плотно совмещаемые части, такие как прижимные планки и пазы строгального вала, несущего строгальные ножи, после разборки необходимо очищать щеткой от загрязнения и устанавливать на места их крепления слегка смазанными и протёртыми насухо.
- ▶ Регулярно проводите заточку ножей строгального вала, т. к. тупой нож является основной причиной некачественной обработки заготовок, перегрузки электродвигателя станка, поломки звездочек и обрыва цепей роликов подачи заготовки. Заточите или замените тупые ножи. Оба ножа необходимо затачивать одинаково. Строгальные ножи подлежат замене только комплектом.
- ▶ Рекомендуемый уход за редуктором и цепями роликов подачи сводится к их очистке. При наличии на цепи значительных отложений пыли, грязи и опилок, очистите ее механическим способом, промойте кистью с керосином и протрите маслом. Не смазывайте цепи густым маслом.

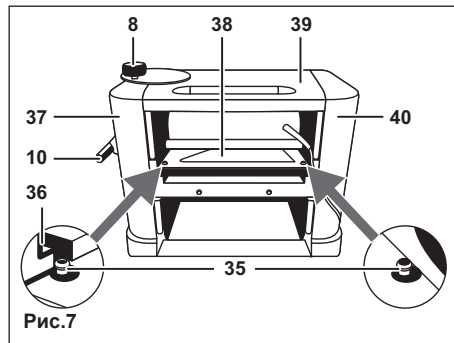
**Примечание!** Избыток масла приводит к обратному эффекту, способствуя накоплению пыли,

опилок и т.д., и внедряет их в звенья цепи. Это ускоряет износ и приводит к преждевременной их замене (относится к цепям редуктора, к резьбовым осям установки высоты рабочей платформы).

**Примечание!** Подшипники строгального вала смазаны производителем и герметичны. Они не требуют дополнительного ухода.

#### **Демонтаж и монтаж ножей на строгальном валу, установка высоты ножей:**

Для доступа к строгальному валу **34** необходимо демонтировать ручки **8** и **10**, две боковые панели **37**, **40** и верхнюю **39** рейсмусового станка, пылеотводный патрубок **16** и защитный щиток **38**.



#### **ВНИМАНИЕ**

Станок оборудован защитным блокиратором **36**, предотвращающим вращение строгального вала при снятом защитном щитке **38**. Не включайте станок при неустановленном и незакрепленном защитном щитке **38** – при включении подгорит или порвется ремень передачи и перегреется электродвигатель.

#### **Для демонтажа ножей:**

- ▶ Ослабьте прижимную планку **32** и нож **30**, вращая фиксирующие винты **33** по часовой стрелке. Ножи **30** подпружинены и выйдут из паза, как только узел фиксации ослабнет.
- ▶ Извлеките прижимную планку **32** и нож **30**. Следите за тем, чтобы пружины **29**, подпирающие ножи **30** в пазах, не были утеряны.

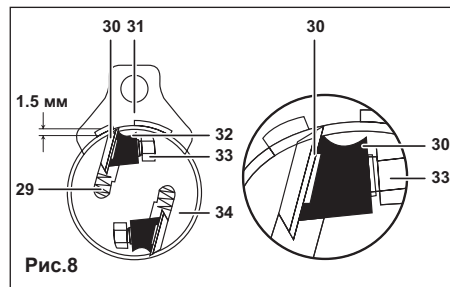
#### **ВНИМАНИЕ**

Режущая кромка ножей очень хрупкая. Во избежание сколов кромки будьте внимательны, манипулируя вблизи ее направляющей для установки высоты ножей. Чтобы избе-

жать несчастных случаев во время строгания, необходимо произвести надежное крепление узла фиксирующими болтами.

#### **Для установки ножей:**

- ▶ Убедитесь, что все пружины **29** и ножи **30** в пазах строгального вала **34** находятся на месте.
- ▶ Установите прижимную планку **32** в паз.
- ▶ Установите нож **30** в строгальный вал **34**, предварительно убедившись, что нож **30** будет закреплен в правильном положении (Рис.8).



- ▶ Предварительно слегка закрепите прижимную планку **32**, вращая винты **33** против часовой стрелки, при этом, вылет ножей **30** может быть минимальным.
- ▶ Калибр **31** из комплекта поставки для установки строгальных ножей **30**, плотно прижмите к строгальному валу **34**. С помощью калибра **31** вылет ножей **30** устанавливается приблизительно на 1.5 мм.
- ▶ Ослабьте винты **33**, вращая их рожковым ключом по часовой стрелке, когда нож **30** поднимется пружинами **29** над поверхностью строгального вала **34**, и на определенной высоте упрется в выступы калибровочных дуг, затяните винты **33**. Сначала крайние, затем средний, далее – в любой последовательности. Надёжно зафиксируйте ножи **30** на строгальном валу **34** прижимной планкой **32** и винтами **33**.

**Примечание!** Высота ножей **30** должна быть отрегулирована каждый раз, когда они демонтировались по тем или иным причинам. Не забудьте установить защитные кожухи и все узлы и детали после монтажа и регулировки ножей **30**.

#### **Натяжение и замена ремня передачи:**

- ▶ Для доступа к ремню передачи **45** необходи-

Растворители могут повредить поверхность. Для очистки окрашенных, пластмассовых и резиновых деталей используйте мыло и воду. Тщательно протрите все детали чистой сухой салфеткой и слегка смажьте жидким маслом все обработанные поверхности.

**Примечание!** Если в зимнее время станок внесен в отапливаемое помещение с улицы или из холодного помещения, не распаковывайте и не включайте его в течение 8 часов, чтобы он прогрелся до температуры окружающего воздуха. В противном случае станок может выйти из строя при включении из-за скопившейся влаги на холодных поверхностях элементов электродвигателя.

## Гарантийные обязательства

Мы постоянно заботимся об улучшении качества обслуживания наших потребителей, поэтому, если у Вас возникли нарекания на качество и сроки проведения гарантийного ремонта, пожалуйста, сообщите об этом в службу поддержки **ЗУБР** по электронной почте на адрес: [zubr@zubr.ru](mailto:zubr@zubr.ru).

Данная гарантия не ограничивает право покупателя на претензии, вытекающие из договора купли-продажи, а также не ограничивает законные права потребителей.

Мы предоставляем гарантию на инструменты **ЗУБР** на следующих условиях:

- 1) Гарантия предоставляется в соответствии с нижеперечисленными условиями путем бесплатного устранения неисправностей инструмента в течение установленного гарантийного срока, которые доказано обусловлены дефектами материала или изготовления.
- 2) Гарантийный срок начинается со дня покупки инструмента первым владельцем.
- 3) Срок и условия гарантии зависят от серии и артикула инструмента, просим Вас внимательно ознакомиться с условиями гарантии на момент покупки.

## Базовая гарантия

Гарантийный срок составляет 36 месяцев со дня продажи.

На серию **МАСТЕР (основной цвет корпуса серый / красный)** устанавливается базовая гарантия сроком 3 года, при условии только бытового применения. В случае профессионального использования инструмента серии **МАСТЕР** базовая гарантия устанавливается 1 год с даты продажи.

На серию **ПРОФЕССИОНАЛ (основной цвет корпуса синий)** устанавливается базовая гарантия сроком 3 года. Для серии **ПРОФЕССИОНАЛ** разрешается эксплуатация в профессиональных целях, за исключением сверхвысоких нагрузок или тяжелых внешних условий эксплуатации, превышающих нормы, указанные в «Инструкции по эксплуатации».

## Расширенная гарантия

На серию **МАСТЕР** устанавливается расширенная гарантия сроком на 5 лет. Расширенная гарантия предоставляется только при условии бытового применения и регистрации на сайте [zubr.ru](http://zubr.ru).

На серию **ПРОФЕССИОНАЛ** устанавливается расширенная гарантия 5 лет при условии регистрации на сайте [zubr.ru](http://zubr.ru). Для серии **ПРОФЕССИОНАЛ** разрешается эксплуатация в профессиональных целях, за исключением сверхвысоких нагрузок или тяжелых внешних условий эксплуатации, превышающих нормы указанные в «Инструкции по эксплуатации».

Расширенная гарантия предоставляется только при условии, если владелец регистрирует инструмент в течение 4 недель с момента покупки на сайте производителя по адресу [zubr.ru](http://zubr.ru) в разделе «Сервис». Регистрация расширенной гарантии возможна только после подтверждения покупателем согласия на обработку персональных данных, запрашиваемых в процессе регистрации. Сроки гарантии на конкретную модель инструмента можно проверить на сайте производителя по адресу [zubr.ru](http://zubr.ru).

4) Гарантия не распространяется на:

- а) Детали, подверженные рабочему и другим видам естественного износа, а также на неисправности инструмента, вызванные этими

При отсутствии на рабочем месте эффективных систем пылеудаления рекомендуется использовать индивидуальные средства защиты дыхательных путей (респиратор), поскольку древесная пыль некоторых пород может вызывать аллергические осложнения.

Контролируйте исправность узлов и деталей, правильность регулировки подвижных деталей, соединений подвижных деталей, правильность установок под планируемые операции. Любая неисправная деталь должна немедленно ремонтироваться или заменяться.

Содержите станок в чистоте, в исправном состоянии, правильно его обслуживайте.

Перед началом любых работ по настройке или техническому обслуживанию отключите вилку шнура питания станка из розетки электросети, дождитесь полной остановки строгального вала.

Используйте только рекомендованные комплектующие. Соблюдайте указания, прилагаемые к комплектующим. Применение несоответствующих комплектующих может стать причиной несчастного случая.

Не оставляйте станок без присмотра. Прежде чем покинуть рабочее место, выключите машину, дождитесь полной остановки строгального вала и извлеките вилку шнура питания из розетки электросети.

### ⚠ ВНИМАНИЕ

Прочтите надписи с предупреждающими указаниями на наклейках, расположенных на станке. Для исключения возможности поражения электрическим током не подвергайте станок воздействию повышенной влажности.

Будьте осторожны при регулировке или замене ножей, чтобы не порезать руки.

Никогда не опускайте руку или иные предметы в отверстие патрубка пылесборника, если станок включен в электрическую сеть.

После включения станка перед началом строгания подождите, чтобы строгальный вал достиг максимальной скорости.

Никогда не включайте станок, если заготовка касается строгальных ножей.

Заготовки, длиннее чем длина стола, необходимо поддерживать с помощью опоры роликовой опоры или иного приспособления высотой, равной высоте стола.

Не допускайте попадание рук непосредственно под строгальный вал.

Не используйте станок вблизи легковоспламеняющихся жидкостей или газов.

Не строгайте одновременно несколько заготовок.

Будьте особенно внимательны при строгании больших, очень маленьких или неудобных заготовок, особенно при выполнении повторяющихся монотонных действий.

Если вам что-то показалось ненормальным в работе станка, немедленно прекратите его эксплуатацию.

Не допускайте неправильную эксплуатацию шнура. Не тяните за шнур при отсоединении вилки от розетки.

Не используйте станок для строгания заготовок из других материалов, кроме древесины.

**Предупреждение!** Пыль, образующаяся от некоторых пород древесины, содержащей специальные пропитки, может быть опасной для здоровья. Всегда работайте в хорошо вентилируемом помещении с использованием соответствующих средств защиты и удаления пыли.

## Условия транспортирования, хранения и утилизации

Хранить в чистом виде, в сухом проветриваемом помещении, вдали от источников тепла. Не допускать попадания влаги, воздействия прямых солнечных лучей. Транспортировать в упаковке производителя. Отслужившее срок службы изделие, дополнительные принадлежности и упаковку следует экологически чисто утилизировать.

### ⚠ ВНИМАНИЕ

На некоторые узлы и детали нанесено защитное покрытие. Для обеспечения правильной сборки и работы удалите покрытие. Защитное покрытие легко удаляется уайт-спиритом с помощью мягкой кисти или салфетки.

мо демонтировать ручки **8** и **10**, боковую панель **37** и защитный кожух **41**.

- ▶ Для натяжения приводного ремня **45** необходимо ослабить винт крепления **43** натяжителя **44**, электродвигатель со шкивом **42** передвинуть в сторону натяжения ремня **42**.
- ▶ Для замены приводного ремня **45** необходимо ослабить винт крепления **43** натяжителя **44**, электродвигатель со шкивом **42** передвинуть в сторону шкива **46** – ослабить натяжение ремня **45**.
- ▶ Снимите ремень **45** со шкивов **42** и **46**. Новый ремень, наденьте на шкив **42**, потом аккуратно наденьте на шкив **46**, как описано выше, натяните ремень передачи **45**.
- ▶ Установите защитный кожух **41**, боковую панель **37** и ручки **8** и **10**.

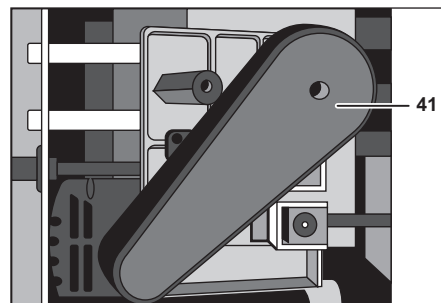


Рис.9

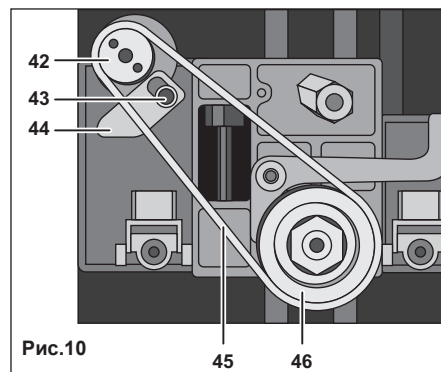


Рис.10

### Замена щёток электродвигателя.

Периодически проверяйте состояние щёток электродвигателя **6**.

Для этого:

- ▶ Выключите станок, отключите вилку шнура питания от электрической сети.
- ▶ Аккуратно монетой выкрутите крышку щёткодержателя **47**, достаньте щётку осмотрите и, при необходимости, очистите или замените. Замена подлежат щётки длиной менее 4.8 мм, имеющие сколы и трещины.
- ▶ Аккуратно, без перекосов вставьте новые щётки точно такого типоразмера и установите крышку щёткодержателя **47**.



Рис.11

## Рекомендации по эксплуатации

Убедитесь, что напряжение вашей сети соответствует номинальному напряжению изделия.

Включайте изделие в сеть только тогда, когда Вы готовы к работе. Не используйте станок для любых иных целей, кроме указанных в данном руководстве.

По электробезопасности изделие соответствует I классу защиты от поражения электрическим током, т.е. должно быть заземлено (для этого в вилке предусмотрены заземляющие контакты).

Запрещается переделывать вилку, если она не подходит к Вашей розетке. Вместо этого квалифицированный электрик должен установить соответствующую розетку.

Не допускайте использования станка неквалифицированными, несовершеннолетними лицами или людьми с недостаточными для

использования станка физическими данными. В случае передачи станка другим лицам подробно расскажите о правилах его использования и дайте ознакомиться с настоящим руководством.

Не погружайте станок или отдельные его части в воду или другие жидкости.

Не используйте станок, если есть риск возгорания или взрыва, например, вблизи легковоспламеняющихся жидкостей или газов.

Не переносите станок во включенном состоянии.

Перед первым включением станка обратите внимание на правильность сборки и надежность его установки.

Перед пуском всегда проверяйте исправность деталей станка, правильность регулировки подвижных деталей, соединений подвижных деталей, правильность установок под планируемые операции.

В целях Вашей безопасности настоятельно рекомендуется работать со станком, размещенным на устойчивой ровной поверхности.

Место проведения работ должно быть ограждено. Не допускайте загромождения рабочего места посторонними предметами. Не допускайте использование станка в помещениях со скользким полом.

Необходимо работать только с правильно установленными и прочно закрепленными защитными и оградительными приспособлениями, предусмотренными в конструкции станка. Режущий инструмент должен быть надежно закреплен.

При работе на станке пользуйтесь средствами индивидуальной защиты. В случае необходимости воспользуйтесь специальными перчатками, очками и наушниками.

При работе на станке рекомендуется надевать подходящую одежду, чтобы части одежды не контактировали с рабочей поверхностью станка. Также убедитесь, что на Вас нет ничего, что могло бы помешать работе или вызвать нежелательные последствия.

Запрещается работать на станке без изоляционных настилов (деревянная решетка или резиновый коврик) на токопроводящих полах.

Сохраняйте правильное рабочее положение и равновесие, не наклоняйтесь над вращающимися деталями и узлами, и не опирайтесь на работающий станок. Никогда не стойте со стороны

подающего/принимающего стола, т.к. существует опасность отскока заготовки.

Ничего, кроме обрабатываемой поверхности или детали, не должно касаться движущихся частей станка.

Необходимо следить за тем, чтобы обрабатываемая деталь/заготовка была надежно закреплена во время работы, и было обеспечено ее безопасное движение. Не прилагайте излишних усилий при подаче заготовки/детали. Запрещено держать обрабатываемый материал на весу. При обработке больших заготовок следует применять вспомогательные опорно-упорные принадлежности. Запрещена обработка заготовок/деталей, размеры которых не соответствуют данным, указанным в технических характеристиках.

Не включайте и не выключайте станок при не отведенной от режущего инструмента заготовке.

Не допускайте нагрузку станка, вызывающую его остановку.

Старайтесь держать заготовку/деталь так, чтобы стружка, опилки, пыль, мелкие частицы и т.д. не летели в вашу сторону.

Из заготовки необходимо предварительно удалить гвозди или иные инородные предметы, которые могут стать причиной поломки ножей строгального вала.

При уменьшении оборотов вращения вала вследствие его «заклинивания» в процессе работы, следует уменьшить величину подачи заготовки.

Не допускайте скопления стружки или опилок на рабочем столе станка. Очистку стола следует проводить при выключенном станке.

Необходимо обеспечить эффективное воздушное охлаждение станка. Запрещено закрывать воздухозаборные жалюзи станка, следует следить за их чистотой.

Держите сетевой кабель вдали от источника нагрева, масла, острых предметов и режущих частей станка.

Не оставляйте включенный станок без внимания.

Не допускайте присутствия детей, животных или посторонних в рабочей зоне.

Всегда отключайте станок от электросети, когда Вы его не используете.

Отключайте станок от электрической сети:

- ▶ в случае любых неполадок;
- ▶ перед сменой ножей или чистой;
- ▶ при регулировке и наладке;
- ▶ при перемещении станка;
- ▶ при перерыве в работе;
- ▶ после окончания эксплуатации.

Не используйте станок после его падения или если на нем видны какие-либо следы повреждения, а также с поврежденным сетевым кабелем или штекером. Обратитесь в авторизованный сервисный центр для его диагностики или ремонта.

Работа и техобслуживание должны осуществляться строго в соответствии с данным руководством.

Не используйте чистящие средства, которые могут вызвать эрозию станка (бензин и прочие агрессивные средства).

По окончании работы станок необходимо очистить от пыли и грязи. Смола и другие вещества на режущем инструменте является причиной его перегрева, что приводит к деформации и повреждению.

### ВНИМАНИЕ

**Пыль, образующаяся при обработке некоторых пород древесины, содержащей консерванты, может быть опасной для здоровья. Настоятельно рекомендуется работать в хорошо вентилируемом помещении с использованием соответствующих средств защиты и пылеудаления.**

### ВНИМАНИЕ

**НИ В КОЕМ СЛУЧАЕ НЕ СЛЕДУЕТ ИСПОЛЬЗОВАТЬ СТАНОК В СОСТОЯНИИ АЛКОГОЛЬНОГО ИЛИ НАРКОТИЧЕСКОГО ОПЬЯНЕНИЯ ИЛИ В ИНЫХ УСЛОВИЯХ, МЕШАЮЩИХ ОБЪЕКТИВНОМУ ВОСПРИЯТИЮ ДЕЙСТВИТЕЛЬНОСТИ, И НЕ СЛЕДУЕТ ДОВЕРЯТЬ СТАНОК ЛЮДЯМ В ТАКОМ СОСТОЯНИИ ИЛИ В ТАКИХ УСЛОВИЯХ!**

Если изделие показалось вам неисправным, немедленно прекратите его эксплуатацию.

В силу технической сложности изделия, критерии предельных состояний не могут быть определены пользователем самостоятельно. В случае явной или предполагаемой неисправности обратитесь к разделу «Возможные неисправности и методы их устранения». Если неисправности в перечне не оказалось или

Вы не смогли устранить ее, обратитесь в специализированный сервисный центр. Заключение о предельном состоянии изделия или его частей сервисный центр выдает в форме соответствующего Акта.

## Инструкции по безопасности

По электробезопасности изделие соответствует I классу защиты от поражения электрическим током, т.е. должно быть заземлено (для этого в вилке предусмотрены заземляющие контакты).

Запрещается переделывать вилку, если она не подходит к Вашей розетке. Вместо этого квалифицированный электрик должен установить соответствующую розетку.

Если двигатель не запускается или внезапно останавливается при работе, сразу же отключите машину. Отключите вилку шнура питания машины от розетки и попытайтесь по таблице возможных неисправностей найти и устранить возможную причину.

Дети и посторонние лица должны находиться на безопасном расстоянии от рабочего места.

Не допускайте использования станка неквалифицированными, несовершеннолетними лицами или людьми с недостаточными для использования станка физическими данными. В случае передачи станка другим лицам подробно расскажите о правилах его использования и дайте ознакомиться с настоящим руководством.

Используйте станок только по назначению. Не допускается самостоятельное проведение модификаций, а также использование машины для работ, на которые она не рассчитана.

При работе со станком не надевайте излишне свободную одежду, перчатки, галстуки, украшения, убирайте назад длинные волосы. Работайте в нескользящей обуви.

Всегда работайте в защитных очках; обычные очки таковыми не являются, поскольку не противостоят ударам; работайте с применением наушников для уменьшения воздействия шума.