

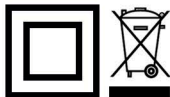


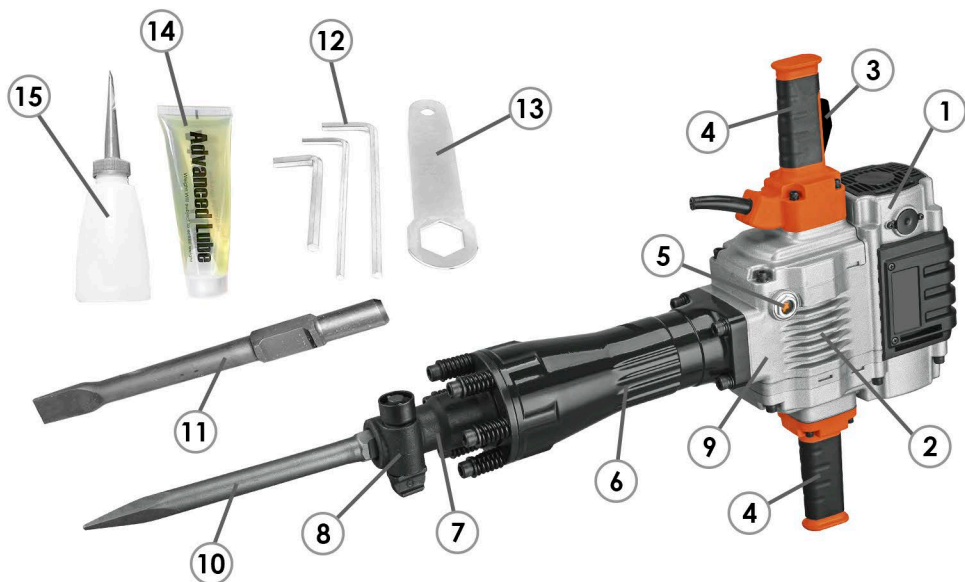
ЭЛЕКТРИЧЕСКИЙ ОТБОЙНЫЙ МОЛОТОК

**MESSER OM-125K**



Инструкция по эксплуатации





## УСТРОЙСТВО

1	Двигатель
2	Редуктор
3	Клавиша Пуск/Стоп
4	Рукоятка
5	Масляная пробка с глазком
6	Ствол
7	Патрон для оснастки
8	Фиксатор оснастки

## КОМПЛЕКТАЦИЯ

9	Отбойный молоток	1 шт
10	Пиковое зубило	1 шт
11	Лопаточное зубило	1 шт
12	Шестигранные ключи	3 шт
13	Накидной гаечный ключ	1 шт
14	Масло	1 шт
15	Масленка	1 шт

## ТЕХНИЧЕСКИЕ ХАРАКТЕРИСТИКИ

Мощность (Вт)	2100
Напряжение (В)	220
Энергия единичного удара (Дж)	85
Количество ударов в минуту (уд/мин)	1650
Система крепления инструмента (шестигранник) (мм)	30
Вес (кг)	23

## ОБЩИЕ ПРАВИЛА ТЕХНИКИ БЕЗОПАСНОСТИ

**ПРЕДУПРЕЖДЕНИЕ!** Внимательно прочитайте все инструкции, приведенные ниже! Невыполнение этих инструкций может привести к поражению электрическим током, пожару или серьезной травме оператора.

Термин «электроинструмент» во всех перечисленных ниже предупреждениях относится к вашему сетевому инструменту, а также к аккумуляторному (беспроводному) инструменту.

**Электрический отбойный молоток:** механический ручной инструмент ударного действия, работающий через преобразование электрической энергии в механическую, предназначенный для разрыхления и раскалывания не очень крепких материалов, например, осадочных горных пород, асфальта, бетонных конструкций. Рабочим органом является металлическое долото или пика.

## ЭЛЕКТРИЧЕСКАЯ БЕЗОПАСНОСТЬ

а) Электроинструмент должен быть всегда заземлен в соответствии с действующими нормами и правилами. Ни при каких условиях не вносите изменения в конструкцию вилки, не удаляйте заземляющий контакт. Не используйте адаптеры.

Проконсультируйтесь с квалифицированным электриком, если у Вас возникают сомнения относительно наличия надлежащего заземления.

Правильное заземление обеспечивает путь с наименьшим сопротивлением для электрического тока в случае возникновения неисправности или поломки электроинструмента.

б) Во время работы избегайте прямого контакта с заземленными поверхностями. Риск поражения электрическим током существенно возрастает, если Ваше тело входит в цепь заземления.

в) Не подвергайте инструмент воздействию воды (дождь, помещения с повышенной влажностью воздуха). Вода, попавшая в электроинструмент, существенно повышает риск поражения электрическим током.

г) Не используйте кабель не по назначению. Не переносите электроинструмент за кабель. Держите кабель вдали от источников тепла, агрессивных жидкостей, острых предметов и движущихся частей. Поврежденный кабель следует немедленно заменить. Несоблюдение данных требований может привести к поражению электрическим током.

д) При работе с электроинструментом на улице, используйте удлинитель, подходящий для использования на открытом воздухе.

## **ЛИЧНАЯ БЕЗОПАСНОСТЬ**

а) Будьте внимательны, смотрите, что вы делаете, используйте здравый смысл при работе с электроинструментом. Не используйте электроинструмент, если Вы устали или находитесь под влиянием лекарств. Малейшая неосторожность при работе с электроинструментом может привести к серьезным травмам.

б) Во время работы используйте индивидуальные средства защиты. Всегда надевайте защитные очки. Средства обеспечения индивидуальной безопасности, такие как респиратор, нескользящие защитные ботинки, каска или наушники значительно снижают риск получения травмы.

в) Во избежание несанкционированного запуска инструмента убедитесь, что тумблер находится в положении «Выкл» перед тем как подключать электроинструмент к сети.

г) Перед запуском электроинструмента убедитесь, что в зоне вращающихся деталей нет посторонних предметов.

д) При работе выбирайте такое положение тела, которое обеспечит удобство в работе и позволит контролировать ситуацию в экстренных случаях. Всегда надежно удерживайте инструмент в руках.

е) Одевайтесь правильно. Не носите свободную одежду или украшения. Держите волосы, одежду и перчатки подальше от движущихся частей.

Свободная одежда, ювелирные изделия или длинные волосы могут попасть в движущиеся части инструмента.

## **ЭКСПЛУАТАЦИЯ И ОБСЛУЖИВАНИЕ**

а) Не перегружайте электроинструмент. Используйте его только по назначению.

б) Не используйте электроинструмент с неисправной клавишей «Вкл/Выкл». Любое оборудование, которое не может управляться с помощью переключателя, чрезвычайно опасно и должно быть немедленно отремонтировано.

в) Отключите электроинструмент от сети перед выполнением любых регулировок, замены принадлежностей или перед консервацией. Данная предосторожность снижает риск самопроизвольного запуска электроинструмента.

г) Храните электроинструменты в недоступном для детей месте, не допускайте к работе лиц, не ознакомленных с общими правилами техники безопасности и с настоящей инструкцией. Электроинструмент в руках неопытного пользователя опасен для него и окружающих.

д) Бережно обращайтесь с инструментом. Следите за тем, чтобы он находился в чистоте.

ж) Не используйте электроинструмент с выявленными повреждениями. Большинство несчастных случаев происходит из-за плохого обслуживания электроинструмента.

з) Используйте электроинструмент только по прямому назначению. Используйте только принадлежности, предназначенные для конкретного типа электроинструмента. Выбирайте аксессуары и насадки в соответствии с этими инструкциями и условиями работы.

## ОБСЛУЖИВАНИЕ

Доверяйте обслуживание и ремонт электроинструмента только специализированному сервису, использующему оригинальные запасные части.

Так Вы получите гарантию в корректной работе и безопасности оборудования.

**ВНИМАНИЕ!** Перед использованием проверьте уровень масла в пневмостволе. При необходимости долейте масло до нужного уровня. Отсутствие масла вызовет повреждение и аннулирует гарантию.

## ОТБОЙНЫЙ МОЛОТОК ПРИМЕНЯЕТСЯ ТОЛЬКО ДЛЯ СЛЕДУЮЩИХ РАБОТ:

1. Взламывание бетона и асфальта, а также грунта с включениями гравия.
2. Разрушение бетона, кирпичной кладки и др. строительных материалов, плотного и мерзлого грунта.
3. Рыхлация дорожных покрытий, бетона, асфальта, битумных материалов.
4. Скальвание глины, суглинков, торфа и соли.
5. Дробление уплотненного и слежавшегося грунта.

## РЕДУКТОР И УДАРНЫЙ МЕХАНИЗМ

Проверьте уровень масла в редукторе через смотровое окно.

Для этого поставьте молоток в вертикальное (рабочее) положение оснасткой вниз и посмотрите в смотровое окно. Уровень масла должен быть примерно на 3 мм выше нижнего края смотрового глазка. В случае необходимости залейте масло в редуктор. Для этого при помощи ключа открутите смотровое окно и залейте необходимое количество смазки.

В качестве смазки необходимо использовать масло вязкостью 10W-40,-20W-50.

Отбойный молоток имеет естественный расход масла редуктора!

При заводской сборке в редуктор залито масло, которого достаточно для 20 дней работы при условии 3-4 часа в работы день! По прошествии указанного времени оператор самостоятельно добавляет масло в редуктор.

**ВНИМАНИЕ!** Проверяйте уровень масла каждый раз перед использованием.

## УСТАНОВКА РАБОЧЕГО ИНСТРУМЕНТА

1. Выберите необходимую оснастку (пику, зубило).
2. Смажьте хвостовик оснастки консистентной высокотемпературной смазкой («литол»).
3. Поверните фиксатор оснастки в патроне до положения «Открыто».
4. Установите в патрон необходимую для работ оснастку до упора.
5. Поверните фиксатор на 180 градусов, проверьте надежность фиксации оснастки.

**ВНИМАНИЕ!** Для смазки бойка достаточно наносить смазку на хвостовик рабочего инструмента перед каждым использованием.

**ВНИМАНИЕ!** Перед включением инструмента в розетку питания, всегда проверяйте, что клавиша включения работает надлежащим образом и возвращается в положение "ВЫКЛ", если его отпустить.

## РАБОТА

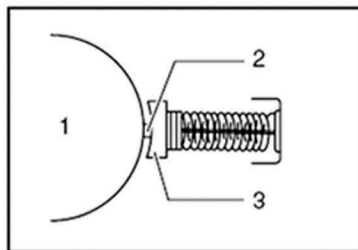
Для запуска инструмента просто надавите на клавишу включения.

Отпустите клавишу включения для остановки.

Крепко держите инструмент обеими руками. Включите отбойный молоток и приложите к нему небольшое давление, чтобы он не подпрыгивал и удар передался оснастке. Очень сильное нажатие на инструмент не повысит его эффективность, а только утомит оператора. Крепко и уверенно держитесь за рукоятки, наносите удары близко к сломанному краю, при необходимости наносите удары под углом. Всегда используйте заточенный инструмент. Зубило возможно затачивать шлифовальным кругом установленными на углошлифовальной машине.

**ВНИМАНИЕ!** На отбойном молотке установлены графитовые щетки с контролем износа!

1. Коллектор
2. Датчик износа
3. Графитовая щетка



Когда датчик износа, внутри угольной щетки, контактирует с коллектором, он автоматически отключает двигатель. Когда это происходит, следует заменить обе графитовые щетки.

**ВНИМАНИЕ!** Обе углеродные щетки должны быть заменены одновременно. Используйте только оригинальные графитовые щетки.

## ГАРАНТИЙНЫЕ ОБЯЗАТЕЛЬСТВА

Гарантия на отбойный молоток составляет - 1 год со дня продажи при условии соблюдения правил эксплуатации и обслуживания.

Использование неоригинальных комплектующих влечет снятие гарантии с инструмента.

## КОНТАКТНАЯ ИНФОРМАЦИЯ

111024, г. Москва, Андроновское шоссе, дом 26, стр.4.

Тел. (495)710-88-01; (495)230-03-28

**E-mail: [stock@messer.su](mailto:stock@messer.su)**

**[www.messer.su](http://www.messer.su)**





[www.messer.su](http://www.messer.su)

---