



**Руководство по эксплуатации  
Круглопильный станок  
Модель JIB 25102, JIB 25102-С**



**EAC**

**Москва 2021**

## **▲ ВНИМАНИЕ**

В настоящем Руководстве приводятся важные указания мер безопасности при наладке, эксплуатации, техническом обслуживании и регулировке данного станка. Руководство должно сохраняться для будущего к нему обращения и использоваться для обучения других операторов.

Невыполнение изложенных в настоящем Руководстве требований может привести к возгоранию или тяжёлой травме, включая ампутацию, электротравму или летальный исход.

Собственник данного станка является единственным ответственным за его безопасную эксплуатацию. В данную ответственность входит надлежащая установка в безопасной рабочей среде, обучение персонала и разрешение на работы, надлежащие осмотры и техническое обслуживание, наличие на рабочем месте Руководства, применение устройств защиты, целостность режущего или абразивного инструмента, а также применение СИЗ.

Изготовитель не несёт ответственность за травмы или порчу имущества из-за халатности, ненадлежащего обучения, внесенных в конструкцию станка изменений или ненадлежащей эксплуатации.

## **▲ ВНИМАНИЕ**

Некоторые виды опилок, образующиеся при шлифовании, пилении, полировании и сверлении, содержат химикаты, известные в штате Калифорния как вызывающие рак, врождённые патологии или другие нарушения репродуктивных функций.

Примеры данных химикатов:

- ✓ Свинец из красок на основе свинца;
- ✓ Кристаллический кремнезём из кирпичей, цемента и других каменных изделий;
- ✓ Мышьяк и хром из химически обработанного пиломатериала.

Уровень риска от воздействия данных химикатов различное, в зависимости от частоты выполнения данного вида работ. Для снижения уровня воздействия данных химикатов следует выполнять работы в хорошо вентилируемом помещении, а также использовать соответствующие СИЗ, например, респираторы, специально предназначенные для фильтрации микроскопических частиц.

## Оглавление

|     |                                                         |    |
|-----|---------------------------------------------------------|----|
| 1.  | ГАРАНТИЙНЫЕ ОБЯЗАТЕЛЬСТВА .....                         | 3  |
| 2.  | ТЕХНИЧЕСКИЕ ХАРАКТЕРИСТИКИ СТАНКА .....                 | 4  |
| 3.  | УКАЗАНИЯ МЕР БЕЗОПАСНОСТИ.....                          | 5  |
| 4.  | ОСНОВНЫЕ ЭЛЕМЕНТЫ СТАНКА .....                          | 11 |
| 5.  | РАСПАКОВКА, ПРОВЕРКА КОМПЛЕКТАЦИИ И ОЧИСТКА.....        | 13 |
| 6.  | ПЕРЕМЕЩЕНИЕ И УСТАНОВКА СТАНКА.....                     | 15 |
| 7.  | СБОРКА СТАНКА .....                                     | 16 |
| 8.  | ПЫЛЕУДАЛЕНИЕ .....                                      | 23 |
| 9.  | ТЕСТОВЫЙ ЗАПУСК СТАНКА .....                            | 23 |
| 10. | РАБОТА НА СТАНКЕ .....                                  | 24 |
| 11. | ОБСЛУЖИВАНИЕ СТАНКА .....                               | 34 |
| 12. | ВОЗМОЖНЫЕ НЕИСПРАВНОСТИ И МЕТОДЫ ИХ УСТРАНЕНИЯ.....     | 47 |
| 13. | ПОКОМПОНЕНТНЫЙ ЧЕРТЕЖ СТАНКА ЛВ 25102, ЛВ 25102-С ..... | 50 |

# 1. ГАРАНТИЙНЫЕ ОБЯЗАТЕЛЬСТВА

## ГАРАНТИЙНЫЙ СРОК - ОДИН ГОД

### Условия гарантии

Гарантийный срок 1 год исчисляется с даты продажи. Датой продажи является дата оформления товарно-транспортных документов и/или дата заполнения гарантийного талона.

Настоящая гарантия Поставщика дает право Покупателю на бесплатный ремонт изделия в случае обнаружения дефектов, связанных с материалами и сборкой.

Гарантийный, а так же не гарантийный и послегарантийный ремонт производится только в сервисных центрах, указанных в гарантийном талоне, или авторизованных сервисных центрах.

В гарантийный ремонт принимается оборудование при обязательном наличии правильно оформленных документов: фирменного гарантийного талона с указанием заводского номера, даты продажи, штампом торговой организации и подписью покупателя, а так же при наличии документов, удостоверяющих покупку (кассовый или товарный чек, накладная).

### Гарантия не распространяется на:

- ✓ Сменные принадлежности (аксессуары) и оснастку к оборудованию, например: сверла, буры; сверлильные, токарные и фрезерные патроны всех типов, кулачки и цанги к ним; подошвы шлифовальных машин и т.п. (см. список сменных принадлежностей/ аксессуаров);
- ✓ Устройства механической защиты станка (предохранительные муфты, предохранительные шестерни и предохранительные штифты), устройства защиты электрических цепей;
- ✓ Быстро изнашиваемые детали с ограниченным ресурсом, например: угольные щетки, приводные ремни, защитные кожухи, направляющие и подающие резиновые ролики, подшипники, зубчатые ремни и колеса и прочее. Замена их является платной услугой;
- ✓ Оборудование со стертым полностью или частично заводским номером;
- ✓ Шнуры питания. В случае поврежденной изоляции замена шнура питания обязательна.

### Гарантийный ремонт не осуществляется в следующих случаях:

- ✓ Гарантийный ремонт не осуществляется в следующих случаях:
- ✓ При использовании оборудования не по назначению, указанному в инструкции по эксплуатации;
- ✓ При внешних механических повреждениях оборудования;
- ✓ При возникновении недостатков вследствие несоблюдения правил хранения и транспортировки, обстоятельств непреодолимой силы, а также неблагоприятных атмосферных или иных внешних воздействий на оборудование, таких как дождь, снег, повышенная влажность, нагрев, агрессивные среды и др.;
- ✓ При возникновении повреждений из-за несоблюдения предусмотренных инструкцией условий эксплуатации или внесении конструктивных изменений;
- ✓ При возникновении недостатков вследствие скачков напряжения в электросети или неправильного подключения оборудования к электросети;
- ✓ При попадании в оборудование посторонних предметов, например, песка, камней, насекомых;
- ✓ При возникновении недостатков и поломок вследствие несвоевременности проведения планового технического и профилактического обслуживания, включая чистку и смазку оборудования в соответствии с предписаниями инструкции по эксплуатации
- ✓ В случае самостоятельного внесения конструктивных изменений.

### Гарантийный ремонт частично или полностью разобранного оборудования исключен.

Обязанность следить за техническим состоянием, проводить настройку, регулировку, наладку и плановое техническое обслуживание возлагается на покупателя.

Настройка, регулировка, наладка, техническое и профилактическое обслуживание оборудования (например: чистка, промывка, смазка, замена технических жидкостей) не является гарантийной услугой.

По окончании срока службы рекомендуется обратиться в сервисный центр для профилактического

осмотра оборудования. Оборудование снимается с гарантии в случае нарушения правил эксплуатации, указанных в инструкции по эксплуатации.

## 2. ТЕХНИЧЕСКИЕ ХАРАКТЕРИСТИКИ СТАНКА

| <b>СПЕЦИФИКАЦИЯ</b>                                         |                                            |
|-------------------------------------------------------------|--------------------------------------------|
| Мощность двигателя выходная                                 | <b>1,5 кВт / 230 В</b>                     |
| Максимальная пусковая электрическая мощность (пусковой ток) | <b>2,25 кВт / 10А</b>                      |
| Диаметр пильного диска                                      | <b>254 мм</b>                              |
| Посадочный диаметр диска                                    | <b>16 мм</b>                               |
| Частота вращения пилы                                       | <b>3450 об.мин / 50 Гц</b>                 |
| Максимальная глубина пиления при 90°                        | <b>82 мм</b>                               |
| Максимальная глубина пиления при 45°                        | <b>58 мм</b>                               |
| Максимальный продольный распил справа от диска              | <b>787 мм</b>                              |
| Максимальный продольный распил слева от диска               | <b>425 мм</b>                              |
| Максимальная ширина пазовальных фрез (Dado)                 | <b>20 мм</b>                               |
| Диаметр патрубка аспирации опилок                           | <b>100 мм</b>                              |
| Направление наклона пилы                                    | <b>левое</b>                               |
| Основной стол                                               | <b>508 x 687 мм</b>                        |
| Высота стола от пола                                        | <b>920 мм</b>                              |
| Размер стола со стальными удлинителями                      | <b>764 x 687 мм</b>                        |
| Размеры станка в упаковке (ДхШхВ)                           | <b>990x725x735 мм (станок)</b>             |
| Размеры станка в упаковке (ДхШхВ)                           | <b>1680x420x160 мм (параллельный упор)</b> |
| Размеры станка в собранном виде (ДхШхВ)                     | <b>1455 x 800 x 935 мм</b>                 |
| Масса нетто / брутто                                        | <b>130 / 150 кг</b>                        |

### 3. УКАЗАНИЯ МЕР БЕЗОПАСНОСТИ

#### **▲ ОСТОРОЖНО**

Для обеспечения безопасности перед началом работы на циркулярной пиле следует изучить Руководство по эксплуатации.

Использовать средства защиты глаз.

Использовать ограждение дисковой пилы и распорки при выполнении каждой операции, где они должны использоваться, включая все вилы сквозного пиления.

Руки не должны находиться на линии дисковой пилы.

При необходимости использовать толкатель.

Обращать особое внимание на указания по уменьшению риска отбрасывания.

Не выполнять операции только при помощи рук.

Не наклоняться над пилой.

#### **▲ ВНИМАНИЕ**

Перед началом эксплуатации станка следует изучить настоящее Руководство по эксплуатации.

Целью символов безопасности является привлечение внимания к возможным опасным ситуациям. В настоящем Руководстве используется ряд символов и сигнальных слов, служащих для определения важности предупредительных надписей. Значение символом приводится ниже. Следует помнить, что сами предупредительные надписи не исключают опасность и не являются заменителями мер по предупреждению несчастных случаев.

|                     |                                                                                                                                                              |
|---------------------|--------------------------------------------------------------------------------------------------------------------------------------------------------------|
| <b>▲ ОПАСНО!</b>    | Указывает на непосредственную опасную ситуацию, которая, если её не устранить, приведёт к летальному исходу или тяжёлой травме.                              |
| <b>▲ ВНИМАНИЕ!</b>  | Указывает на потенциально опасную ситуацию, которая, если её не устранить, может привести к летальному исходу или тяжёлой травме.                            |
| <b>▲ ОСТОРОЖНО!</b> | Указывает на потенциально опасную ситуацию, которая, если её не устранить, может привести к травме малой или средней тяжести. Также может использоваться для |
|                     | предупреждение о небезопасных способах выполнения работы.                                                                                                    |
| <b>ПРИМЕЧАНИЕ:</b>  | Используется для привлечения внимания потребителя к полезной информации по надлежащей эксплуатации станка.                                                   |

### УКАЗАНИЯ ОБЩИХ МЕР БЕЗОПАСНОСТИ

- 1. Перед началом работы на станке следует изучить руководство по эксплуатации.** Станок представляет опасность получения тяжёлых травм для необученных пользователей.
- 2. Следует использовать защитные очки** или защитную маску при работе на станке или нахождении рядом с ним с целью снижения риска травмирования глаз или слепоты от летящих частиц. Повседневные очки снабжены только ударопрочными линзами и не являются защитными.
- 3. Опасные опилки.** Древесные опилки могут быть канцерогенными и вызывать различные хронические заболевания органов дыхания. Следует помнить об опасности от опилок при обработке каждой заготовки, а также следует использовать респираторы.
- 4. При работе на станке всегда следует использовать средства защиты органов слуха.** При работе на станке с высоким уровнем шума или нахождении возле него следует использовать средства защиты органов слуха. Шум от станка без использования средств защиты может вызвать хроническое поражение органов слуха.
- 5. Необходимо использовать надлежащую спецодежду.** Не допускается ношение свободной одежды, перчаток, галстуков, колец или ювелирных изделий, которые могут быть захвачены движущимися частями. Длинные волосы должны быть убраны, также следует использовать нескользящую обувь.
- 6. Необходимо быть бдительным** при работе на станке. Не допускается работать на станке под

воздействием наркотиков или алкоголя, в уставшем или тревожном состоянии.

7. **Отключение электропитания.** Станок всегда следует отключать от электропитания перед проведением технического обслуживания или заменой режущего инструмента (свёрл, ножей, резцов и т.д.). Следует проверить нахождение выключателя в отключённом положении перед повторным подключением станка к электропитанию во избежание неожиданного или непреднамеренного включения.
8. **Разрешение на работу.** Необученные операторы могут получить тяжёлую травму при работе на станке. К эксплуатации станка допускаются обученный персонал или персонал под надлежащим контролем. Если станок не используется, отключить электропитание, вынуть ключи из выключателя или запереть станок во избежание несанкционированного использования, особенно при наличии детей. Вход в мастерскую детям должен быть запрещён.
9. **Опасное окружение.** Не допускается эксплуатация станка в сырых и влажных помещениях, замусоренных или в слабоосвещённых участках. Рабочая зона должна быть чистой, сухой и хорошо освещённой для сведения к минимуму риска получения травмы.
10. **Использование по назначению.** Станок должен использоваться по назначению. Не допускается модификация станка или внесение в него изменений в целях, не предусмотренных изготовителем, в противном случае можно получить тяжёлую травму.
11. **Использование рекомендованных приспособлений.** Рекомендованные приспособления указываются в руководстве по эксплуатации или изготовителем. При использовании ненадлежащих приспособлений повышается риск получения тяжёлой травмы.
12. **Дети и посетители.** Дети и посетители должны находиться на безопасном расстоянии от рабочей зоны. Работу на станке следует прекратить, если дети или посетители отвлекают внимание.
13. **Уборка регулировочного инструмента.** Не допускается оставлять регулировочный инструмент, ключи от патрона, гаечные ключи и т.д. в станке или на станке, особенно рядом с движущимися частями. Перед включением станка проверять наличие на нём инструмента.
14. **Крепление заготовки.** При необходимости для закрепления заготовки следует использовать струбцины или тиски. Закреплённая заготовка защищает руки и освобождает их для управления станком.
15. **Направление подачи.** Если не указано иначе, подача должна производиться против направления вращения дисковой пилы или резцов. При подаче в том же направлении вращения руки может затянуть в режущий инструмент.
16. **Применение форсированных режимов.** Не допускается применять форсированные режимы станка. При этом работа будет выполняться безопаснее и качественнее при тех номинальных режимах, для которых предназначен станок.
17. **Ограждения и крышки.** Ограждения и крышки служат защитой от случайного прикосновения с движущимися частями или летящими отходами. Перед началом работы на станке проверить их надлежащую установку, отсутствие на них повреждений и правильность их работы.
18. **Не допускается стоять на станке.** При опрокидывании станка можно получить тяжёлую травму или может произойти случайное соприкосновение с режущим инструментом, при этом повреждения может также получить и станок.
19. **Устойчивость станка.** Неожиданное перемещение во время выполнения работ существенно повышает риск получения травмы или потери контроля. Необходимо проверять устойчивость и надёжность крепления станка и подвижных оснований (при их использовании).
20. **Неудобные позы.** Следует сохранять надлежащие устойчивость и равновесие на протяжении всего времени работы на станке. Не допускается тянуться. Следует избегать неудобного расположения рук, затрудняющего контроль над заготовкой или повышающего риск случайного травмирования.
21. **Работа без присмотра.** Не допускается оставлять станок работающим без присмотра. Перед уходом следует отключить станок и дождаться полной остановки движущихся частей.
22. **Надлежащее техническое обслуживание.** Следует выполнять все указания по техническому обслуживанию и периодичность смазывания для поддержания станка в работоспособном состоянии. Станок, не прошедший надлежащего технического обслуживания, представляет собой опасность получения тяжёлой травмы.
23. **Проверка деталей на наличие повреждений.** Следует регулярно осматривать станок для выявления повреждённых деталей, ослабленных болтов, неправильно отрегулированных или не совмещённых деталей, соединений или прочих условий, которые могут повлиять на безопасную эксплуатацию. Перед началом эксплуатации станка следует отремонтировать или заменить повреждённые или неотрегулированные детали.

**24. Трудности при выполнении работ.** Если в любой момент ощущаются трудности при выполнении операций, следует остановить станок.

## **УКАЗАНИЯ ДОПОЛНИТЕЛЬНЫХ МЕР БЕЗОПАСНОСТИ ПРИ РАБОТЕ НА ЦИРКУЛЯРНЫХ ПИЛАХ**

### **▲ ВНИМАНИЕ!**

- 1. Положение рук.** Не допускается намеренное касание дисковой пилы во время работы. Руки и пальцы следует держать вне линии траектории пилы, руки следует размещать там, где они тянутся вокруг пилы, за пилой или над ней. Касание вращающейся пилы может стать причиной тяжёлого пореза или ампутации.
- 2. Ограждение пилы.** Ограждения пилы следует использовать всегда для всех сквозных прорезов, для которых его можно использовать (сквозной прорез – это операция, при которой пила делает прорез полностью через верх заготовки). Проверить установку и регулировку ограждения, расклинивающего ножа и упоров, в случае неисправности их следует надлежащим образом отремонтировать или заменить. Следует незамедлительно устанавливать на место ограждение пилы после выполнения работ, требующих его снятия. При работе на станке со снятым ограждением повышается риск тяжёлых порезов или ампутации из-за случайного соприкосновения с пилой.
- 3. Расклинивающий нож.** Расклинивающий нож следует использовать для всех несквозных прорезов, для которых он используется (несквозной прорез – это операция, при которой пила не прорезает верх заготовки). Проверить настройку и положение расклинивающего ножа, при повреждении его следует отремонтировать или заменить. Ненадлежащее применение расклинивающего ножа повышает риск отбрасывания или случайного прикосновения к пиле.
- 4. Отбрасывание.** Отбрасывание происходит при выбросе дисковой пилой заготовки в направлении оператора. Следует изучить приёмы снижения риска отбрасывания и способы защиты при его возникновении.
- 5. Подача заготовки.** Не допускается приступать к распиливанию, если заготовка касается дисковой пилы. Перед началом резания следует дождаться, пока дисковая пила не выйдет на полную частоту вращения. Подачу заготовки производить только против направления вращения пилы. Следует всегда использовать направляющую, например, параллельный или угловой упор. Продвигать заготовку следует прямо через пилу до завершения реза. Не допускается во время резания выводить заготовку из реза или пытаться отводить её или перемещать вбок. Не допускается выполнение любой операции только с помощью рук (резание без применения параллельного упора, углового упора или другой направляющей). При ненадлежащей подаче заготовки повышается риск отбрасывания.
- 6. Параллельный упор.** Проверить, чтобы параллельный упор был надлежащим образом отрегулирован и параллелен дисковой пиле. Перед применением параллельный упор следует фиксировать. При ненадлежащем регулировании или применении параллельного упора повышается риск отбрасывания.
- 7. Толкатели и прижимы.** По возможности следует пользоваться толкателями или прижимами для того, чтобы во время резания держать руки на расстоянии от дисковой пилы, при возникновении опасной ситуации данные приспособления принимают повреждения на себя вместо рук и пальцев.
- 8. Обрезки.** Не допускается использовать руки для удаления обрезков от дисковой пилы во время её вращения. Если обрезок заготовки застрянет между пилой и вставкой стола, отключить пилу и дать ей полностью остановиться перед удалением обрезка.
- 9. Регулировка пилы.** При регулировке пилы по высоте или наклону во время работы повышается риск излома пилы с разлётом фрагментов с созданием смертельной опасности оператору или присутствующим. Регулировку пилы по высоте и наклону следует выполнять при полной остановке пилы и отключённом станке.
- 10. Замена дисковой пилы.** Перед заменой пилы отключить электроснабжение. Смена пилы на подключённом к электропитанию станке существенно повышает риск травмирования при случайном включении станка.
- 11. Повреждённая дисковая пила.** Не допускается использование дисковых пил, которые падали или повреждались иным образом. Повреждённые пилы могут разлететься и нанести удары оператору осколками металла.
- 12. Выборка пазов и шпунтование.** Не допускается выборка пазов или шпунтование без предварительного изучения соответствующих разделов настоящего Руководства. Выборка пазов



и шпунтование требуют особого внимания, т.к. их следует выполнять при снятом ограждении пилы.

- 13. Обработка надлежащего материала.** Не допускается резание материалов, не предназначенных для данного станка, допускается резание только натуральных и искусственных древесных материалов, ламинированного материала и некоторых пластмасс. При резании металла, стекла, камня, керамической плитки и т.д. повышает риск травмирования оператора из-за отбрасывания или разлетающихся осколков.

### **ПРЕДОТВРАЩЕНИЕ ОТБРАСЫВАНИЯ**

Необходимо соблюдать меры нижеизложенные меры предосторожности для исключения общих причин отбрасывания:

- ✓ Резать допускается заготовки, по крайней мере, с одной гладкой и одной прямой кромкой. Не допускается резание покоробленных, чашеобразных или скрученных заготовок.
- ✓ Не допускается выполнение резов только с помощью рук. Если заготовка не подаётся параллельно дисковой пиле, со всей вероятностью может произойти отбрасывание. Всегда необходимо использовать параллельный упор или угловой упор для создания опоры заготовке.
- ✓ Проверить выравнивание распорки или расклинивающего ножа относительно дисковой пилы. Не выровненные распорка или расклинивающий нож могут вызвать заклинивание заготовки с повышением вероятности отбрасывание. При подозрении, что распорка или расклинивающий нож не выровнены относительно дисковой пилы, незамедлительно проверить их регулировку.
- ✓ Следует проверить и отрегулировать параллельный упор параллельно дисковой пиле, в противном случае очень вероятно отбрасывание.
- ✓ Распорка или расклинивающий нож поддерживают пропи́л на заготовке, уменьшая вероятность отбрасывания. Следует всегда использовать расклинивающий нож при выполнении всех операций с несквозным резом, если не установлена пазорезная пила. Распорка всегда должна использоваться с ограждением пилы при выполнении сквозных резов.
- ✓ Подача должна выполняться до выполнения всего реза. Всякий раз при прекращении подачи заготовки в середине реза резковозрастает вероятность отбрасывания.
- ✓ Ограждение дисковой пилы должно быть установлено и находиться в рабочем состоянии. Снимать его необходимо только при выполнении несквозных резов, по окончании ограждение должно быть немедленно установлено на место. Следует помнить, что всегда необходимо использовать расклинивающий нож при выполнении всех операций с несквозным резом, если только не установлена пазорезная пила.
- ✓ При выполнении несквозного реза следует выполнить несколько мелких проходов. Выполнение глубокого несквозного реза значительно повышает вероятность отбрасывания.
- ✓ Не допускается перемещать заготовку назад или пытаться выводить её из прореза при вращении пилы. При невозможности завершать рез по какой-либо причине, следует выключить двигатель и дать пиле полностью остановиться перед выводом заготовки назад. Перед возобновлением работы выяснить причину, препятствующую завершению реза.

### **ЗАЩИТА ОТ ОТБРАСЫВАНИЯ**

**Даже при знании способов предотвращения отбрасывания, оно всё-таки может произойти. Следует принять нижеприведённые меры предосторожности для защиты себя при возникновении отбрасывания.**

- ✓ При каждом резе стоять следует сбоку от дисковой пилы. Если отбрасывание всё-таки произошло, отброшенная заготовка обычно перемещается непосредственно перед пилой.
- ✓ Следует использовать защитные очки или защитную маску. При отбрасывании глаза и лицо являются наиболее уязвимыми частями тела.
- ✓ Не допускается помещения рук за дисковой пилой. При возникновении отбрасывания руку может затянуть в пилу.
- ✓ Следует использовать толкатель для того, чтобы держать руки на расстоянии от вращающейся пилы. Если произойдёт отбрасывание, толкатель примет повреждения на себя, а не рука.
- ✓ Следует использовать гребёчатый прижим или противоотбрасывающие устройства для предотвращения или замедления отбрасывания.

**▲ ВНИМАНИЕ**

Статистика показывает, что большинство несчастных случаев среди эксплуатирующих циркулярные пилы связаны с отбрасыванием. Отбрасывание обычно определяется как высокоскоростное выбрасывание заготовки с циркулярной пилой в направлении к оператору. В дополнение к опасности удара летящей заготовкой для оператора и других лиц, часто при отбрасывании руки затягивает в пилу.

**Термины и определения**

Ниже представлен перечень общих терминов и определений, используемых в настоящем Руководстве в связи с данным станком и деревообработкой в общем смысле. Следует ознакомиться с данными терминами для осуществления сборки, регулировки и эксплуатации станка.

|                                        |                                                                                                                                                                                     |
|----------------------------------------|-------------------------------------------------------------------------------------------------------------------------------------------------------------------------------------|
| <b>Выборка паза</b>                    | Операция резания, при которой используется дисковая пазорезная пила для прорезания пазов с дном в кромке заготовки. Подробнее см. ниже.                                             |
| <b>Гребёнчатый прижим</b>              | Защитное устройство, используемое для прижима заготовки к параллельному упору при продольном пилене и к поверхности стола.                                                          |
| <b>Дисковая пила для выборки пазов</b> | Пила или комплект пил, используемых для выборки пазов и шпунтования. Подробнее см. ниже. Станок и шпиндель не предназначены для безопасного использования пазорезной дисковой пилы. |
| <b>Несквозной пропил</b>               | Пропил, при котором пила не прорезает верхнюю поверхность заготовки. Подробнее см. ниже.                                                                                            |
| <b>Отбрасывание</b>                    | Случай, при котором заготовка отбрасывается вперёд на оператора на высокой скорости.                                                                                                |
| <b>Параллельный</b>                    | Положение на равном расстоянии в любой точке по двум данным прямым или плоскостям (т.е. поверхность параллельного упора параллельная поверхности дисковой пилы).                    |
| <b>Перпендикулярный</b>                | Прямые или плоскости, пересекающиеся под прямыми углами (т.е. дисковая пила перпендикулярная поверхности стола).                                                                    |
| <b>Пила тонкого пропила</b>            | Пилу с толщиной или шириной пропила, тоньше, чем у стандартной пилы, использовать на данном станке не допускается.                                                                  |
| <b>Поверочная линейка</b>              | Инструмент, применяемый для контроля плоскостности, параллельности или совпадения поверхностей.                                                                                     |
| <b>Поперечный рез</b>                  | Операция резания, при которой используется параллельный упор поперечного реза для резания по кратчайшей ширине заготовки. Подробнее см. ниже.                                       |
| <b>Продольное пиление</b>              | Операция резания, при которой с помощью параллельного упора производится пиление вдоль длинной стороны заготовки. Подробнее см. ниже.                                               |
| <b>Расклинивающий нож</b>              | Металлическая пластина, расположенная за дисковой пилой. Обеспечивает раскрытие пропила в древесине во время пиления. Подробнее см. ниже.                                           |

|                                      |                                                                                                                                                                               |
|--------------------------------------|-------------------------------------------------------------------------------------------------------------------------------------------------------------------------------|
| <b>Рез со скосом кромки</b>          | Рез, выполняемый дисковой пилой, наклонённой под углом от 0° до 45°, для формирования на заготовке скошенной кромки. Подробнее см. ниже.                                      |
| <b>Сквозной пропил</b>               | Пропил, при котором пила полностью прорезает заготовку. Подробнее см. ниже.                                                                                                   |
| <b>Толкатель</b>                     | Защитное приспособление, используемое для проталкивания заготовки во время операции пиления. Главным образом используется при продольном пилении тонких заготовок.            |
| <b>Узел ограждения дисковой пилы</b> | Металлическое или пластмассовое защитное устройство, устанавливаемое над дисковой пилой. Служит для защиты оператора от соприкосновения с дисковой пилой. Подробнее см. ниже. |
| <b>Ширина пропила</b>                | Получающийся пропил в заготовке после прохождения пилы.                                                                                                                       |
| <b>Шпиндель</b>                      | Металлический вал, выходящий из механизма привода, являющийся местом монтажа для дисковой пилы.                                                                               |
| <b>Шпунтование</b>                   | Операция резания, при которой образуется L-образный паз по кромке заготовки. Подробнее см. ниже.                                                                              |

#### 4. ОСНОВНЫЕ ЭЛЕМЕНТЫ СТАНКА

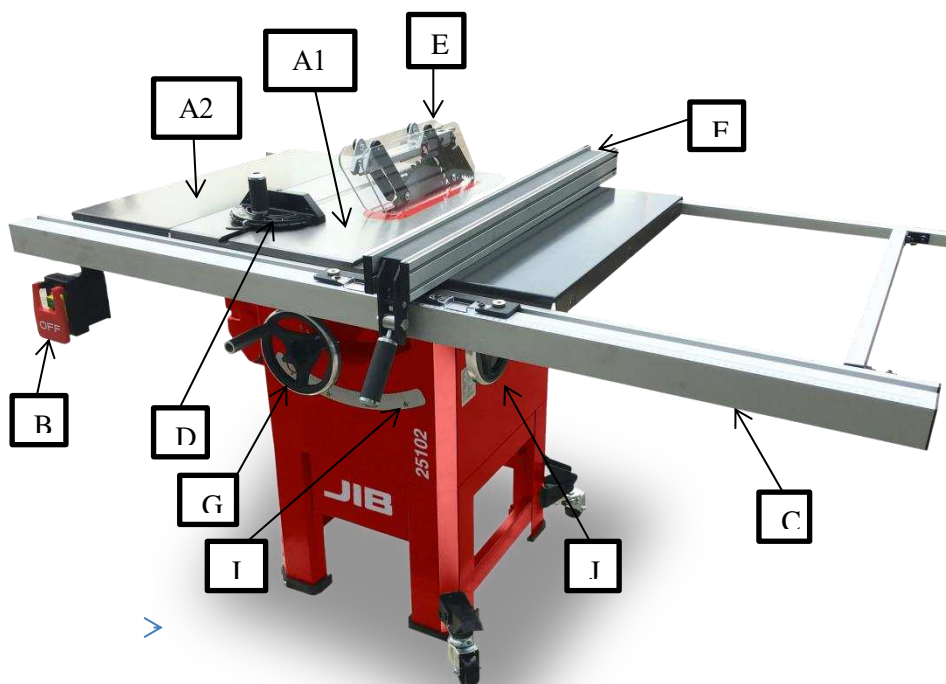


Рисунок 1.

|     |                                                 |    |                                                                                                   |
|-----|-------------------------------------------------|----|---------------------------------------------------------------------------------------------------|
| A1. | Основной стол                                   | E. | Узел ограждения пильного диска с расклинивающим ножом                                             |
| A2. | Расширитель стола                               | F. | Параллельный упор                                                                                 |
| B.  | Главный выключатель                             | G. | Маховичок регулировки угла наклона пильного диска<br>Регулирует угол наклона диска от 90° до 45°. |
| C.  | Направляющая параллельного упора                | I. | Шкала наклона пильного диска                                                                      |
| D.  | Приспособление для пиления под углом. Транспорт | J. | Маховичок регулировки пильного диска по высоте<br>Регулирует высоту диска от 0"-31/4".            |

## Рисунок 2-4

А. Переключатель ЗАПУСКА/ОСТАНОВКИ: Запуск и остановка двигателя. Переключатель можно отключить в целях безопасности, вставив отключающий штифт или навесной замок (не входит в комплект) через кнопку "ПУСК".

Примечание: Для доступа к переключателю необходимо поднять крышку выключателя.

В. Замки маховика: Зафиксируйте высоту и угол пильного диска при затягивании (по одному на каждом маховике).

С. Маховик высоты пильного диска: Регулирует высоту диска от 0"-31/4".

Д. Маховик наклона пильного диска: Регулирует угол наклона диска от 90° до 45°.



Рисунок 2. Расположение переключателя ЗАПУСКА/ОСТАНОВКИ.

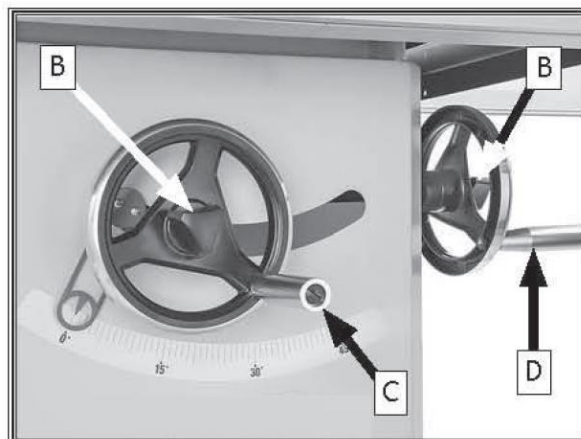


Рисунок 3. Маховички и замки для регулировки пильного диска

Е. Замок параллельного упора: Блокирует параллельный упор при нажатии вниз и разблокирует при поднятии.

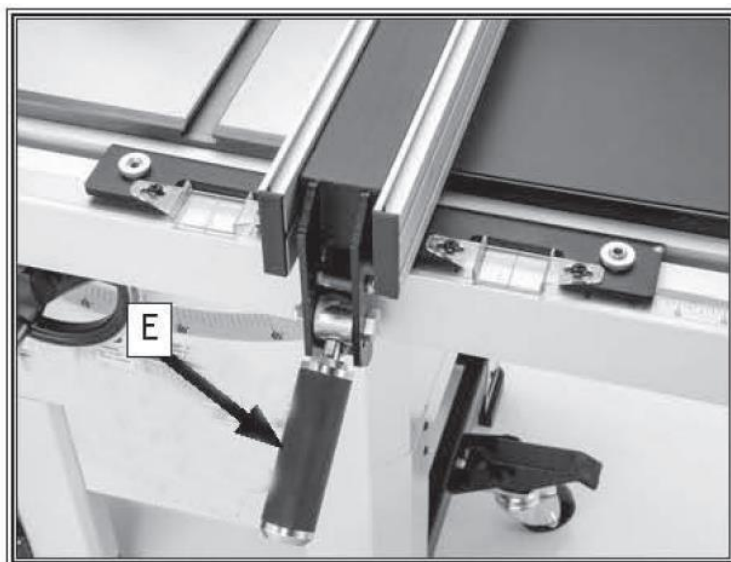


Рисунок 4. Ручка замка параллельного упора.

## КОМПЛЕКТ ПОСТАВКИ СТАНКА

Циркулярная пила поставляется в одном ящике. Узел параллельного упора поставляется отдельно.

Размеры станка в упаковке (ДхШхВ) 990x725x735 мм (станок)

Размеры станка в упаковке (ДхШхВ) 1680x420x160 мм (параллельный упор)

Инструкция по сборке и применению параллельного упора поставляется отдельно от настоящего Руководства.

## 5. РАСПАКОВКА, ПРОВЕРКА КОМПЛЕКТАЦИИ И ОЧИСТКА

1. Осторожно извлечь всё содержимое из транспортной тары.
2. Проверить комплектацию
3. С помощью помощника осторожно вытащить станок из упаковки и поместить его на ровный пол.
4. Очистить все поверхности, на которые нанесено антикоррозионное покрытие, обычным бытовым обезжиривателем или пятновыводителем, при этом не допускается использовать бензин, разбавитель для красок, минеральные спирты и т.д., которые могут повредить окрашенные поверхности.
5. Для предотвращения образования коррозии нанести на стол покрытие из пастообразного воска. Полностью протереть все детали чистой сухой ветошью. Следует быть осторожным, т.к. на пильном диске имеются острые зубья, которые при прикосновении могут поранить.
6. Отложить в сторону упаковочный материал и транспортную тару, не утилизировать их до установки станка и проверки правильности его работы.

### ПЕРЕЧЕНЬ СВОБОДНО ПОСТАВЛЯЕМЫХ ДЕТАЛЕЙ

| <b>Содержимое коробки 1 (Рисунок 8)</b>      | <b>Кол-во</b> | <b>Содержимое Коробки 2 (Рисунок 9)</b>     | <b>Кол-во</b> |
|----------------------------------------------|---------------|---------------------------------------------|---------------|
| A. Корпус Пилы (Не Показан)                  | 1             | H. Параллельный упор                        | 1             |
| B. Удлинительные консоли стола               | 2             | I. Защитный кожух пильного диска            | 1             |
| C. Пильный диск 10"х 40 T                    | 1             | J. Нажимная ручка                           | 1             |
| E. Вставка                                   | 1             | K. Транспортер                              | 1             |
| F. Передняя направляющая параллельного упора | 1             | L. Расклинивающий нож                       | 1             |
| G. Задняя направляющая параллельного упора   | 1             | M. Направляющая параллельного упора         | 1             |
|                                              |               | N. Ключ 23 мм Закрыт, 22 мм                 | 1             |
| <b>Содержимое коробки 3 (Рисунок 10)</b>     | <b>Кол-во</b> | O. Шестигранные ключи 2.5, 3, 4, 5, 6, 8 мм | 1             |
| T. Ножной рычаг и кронштейны в сборе         | 2             | P. Звездочка                                | 2             |
| U. Ролики                                    | 3             | V. Крышка двигателя                         | 1             |
|                                              |               | R. Панель доступа                           | 1             |
|                                              |               | S. Маховики                                 | 2             |

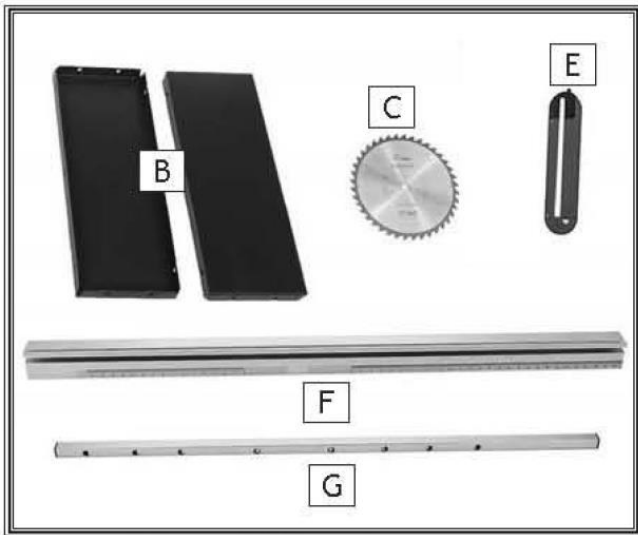


Рисунок 8. Содержимое коробки 1

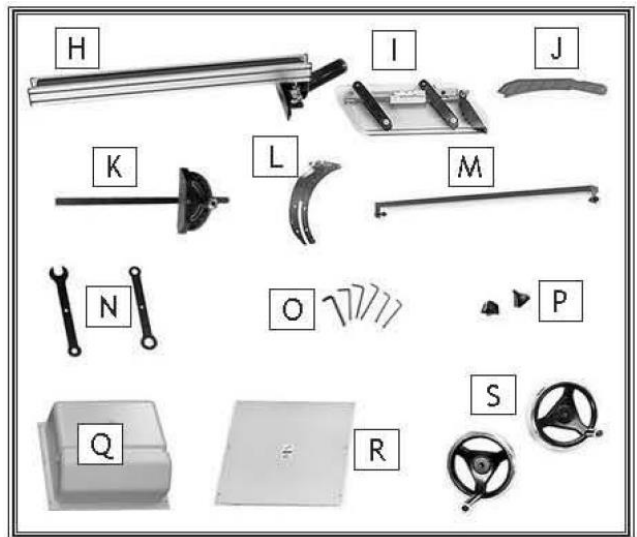


Рисунок 9. Содержимое коробки 2

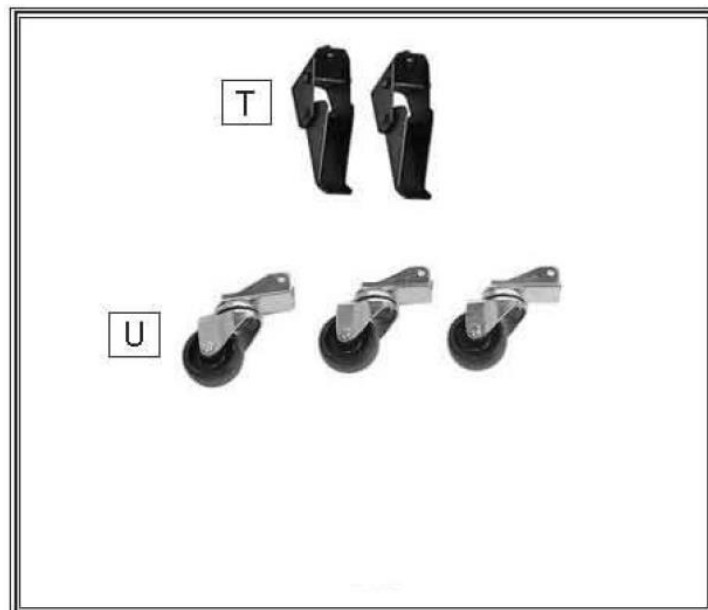


Рисунок 10. Содержимое коробки 3

## 6. ПЕРЕМЕЩЕНИЕ И УСТАНОВКА СТАНКА

### ⚠ ОСТОРОЖНО!

Циркулярная пила тяжелая, весит свыше 140 кг. Наилучшим местом сборки станка – рядом с участком, где он будет эксплуатироваться.

Осторожно вынуть станок из транспортной тары.

### РАЗМЕЩЕНИЕ СТАНКА

#### ⚠ ВНИМАНИЕ!

- ✓ Станок тяжелый, для выполнения определенных сборочных операций могут потребоваться двое рабочих
- ✓ Установить станок на твердое, ровное основание, расположенное на участке с достаточной площадью перед станком, справа и сзади него для обеспечения распиловки крупного или длинного материала.
- ✓ Выровнять станок так, чтобы во время работы разрезаемый материал не был обращен к проходам, дверным проемам и другим рабочим участкам, где могут находиться люди. Не располагать и не эксплуатировать станок в сырой и влажной окружающей среде
- ✓ **НЕ ДОПУСКАЕТСЯ** собирать станок, не проверив отсоединение вилки силового кабеля от сетевой розетки.
- ✓ **НЕ ДОПУСКАЕТСЯ** собирать станок, не убедившись в нахождении главного выключателя в положении ОТКЛ.
- ✓ В целях обеспечения безопасности **НЕ ДОПУСКАЕТСЯ** подсоединять станок к источнику электропитания до полной его сборки и изучения настоящего Руководства.

### ВЕСОВАЯ НАГРУЗКА

См. Технические характеристики станка для определения места размещения. Убедитесь, что поверхность, на которой установлен станок, выдержит вес станка, дополнительного оборудования, которое может быть установлено на станке, и самой тяжелой обрабатываемой детали, которая будет использоваться. Кроме того, учитывайте вес оператора и любые динамические нагрузки, которые могут возникнуть при работе на станке.

### РАСПРЕДЕЛЕНИЕ ПРОСТРАНСТВА

Учитывайте наибольший размер заготовки, которая будет обрабатываться на этом станке, и обеспечьте достаточное пространство вокруг станка для надлежащей обработки материалов оператором или установки вспомогательного оборудования. При постоянной установке оставьте достаточно места вокруг машины, чтобы открыть или снять дверцы/крышки в соответствии с требованиями технического обслуживания и обслуживания, описанными в данном руководстве. Необходимое распределение пространства см. ниже.

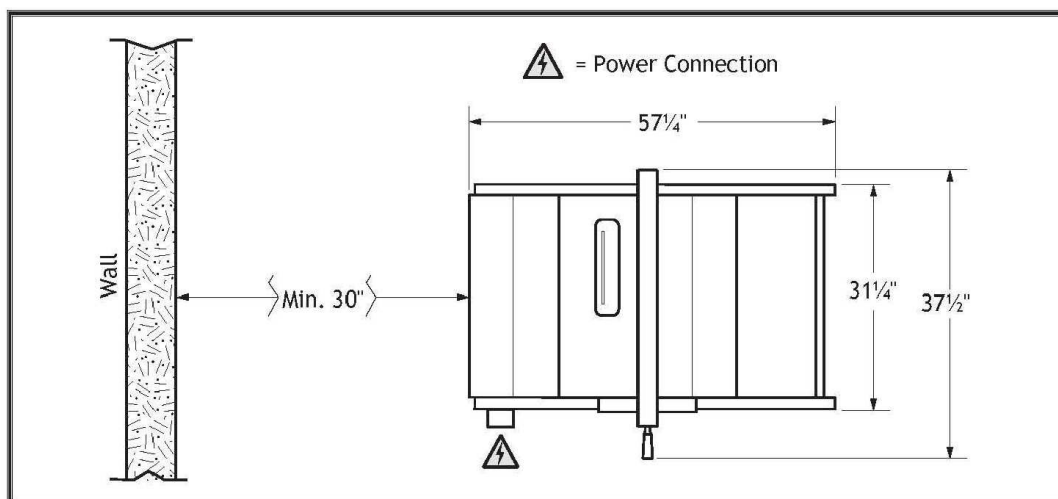


Рисунок 11. Схема размещения станка.



## ФИЗИЧЕСКАЯ СРЕДА

Физическая среда, в которой эксплуатируется станок, важна для безопасной эксплуатации и долговечности ее компонентов. Для достижения наилучших результатов эксплуатируйте станок в сухой среде, свободной от чрезмерной влажности, опасных химических веществ, абразивов, находящихся в воздухе, или в экстремальных условиях.

## ЭЛЕКТРОУСТАНОВКА

Поместите эту машину рядом с источником питания. Убедитесь, что все шнуры питания защищены от движения, обработки материалов, влаги, химических веществ или других опасностей. Убедитесь, что вы оставили доступ к средствам отключения источника питания или включения устройства блокировки/маркировки.

## ОСВЕЩЕНИЕ

Освещение вокруг машины должно быть достаточным для безопасного выполнения операций. Необходимо устранить тени, блики или стробоскопические эффекты, которые могут отвлекать или мешать оператору.

## 7. СБОРКА СТАНКА

Чтобы собрать настольную пилу, выполните следующие действия:

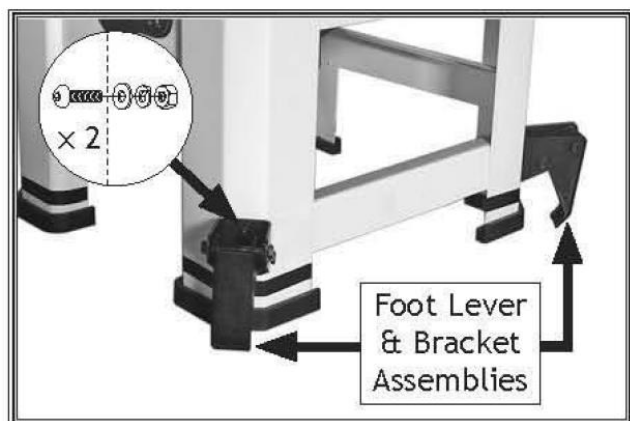


Рисунок 12. Установленные рычажные узлы.

1. Установите рычаг стоп и кронштейны (см. рис. 12) право на передние и задние ножки подставки, с предварительно установленной (2) M8-1,25 x 16 кнопка головкой Винты (2), 8 мм плоской шайбы (2), 8 мм замок был здесь, и (2) M8-1.25 шестигранные гайки.

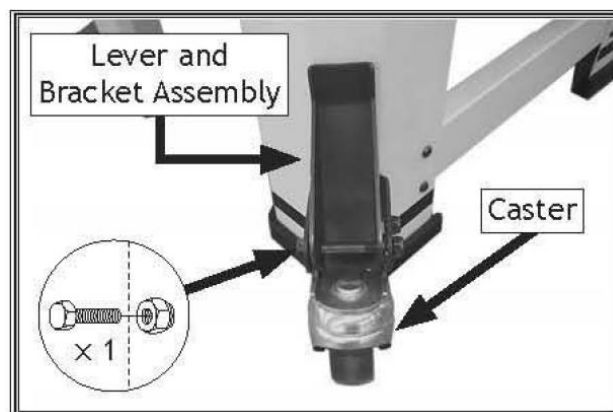


Рисунок 13. Ролик, установленный на передней правой ноге

2. Установите ролик на каждый рычаг и кронштейн в сборе (см. Рисунок 13) с помощью (1) шестигранного болта M8-1.25 x 65 и (1) стопорной гайки M8-1.25

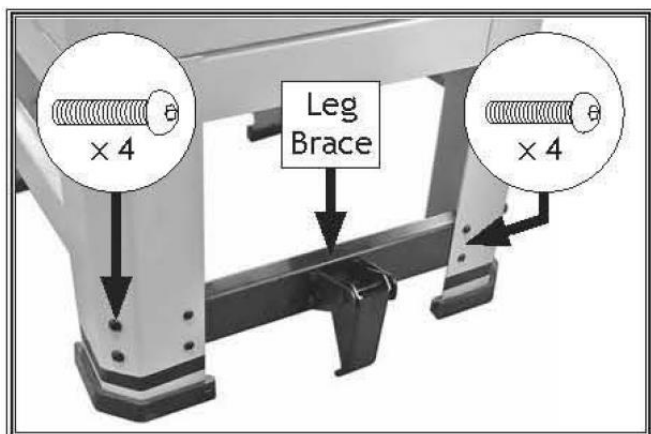


Рисунок 14. Установленная скоба для ног

3. Установите скобу для ног (см. Рис. 14) с предварительно установленными (4) винтами М8-1,25 x 16 для головок кнопок и (4) винтами М6-1 x 12 для головок кнопок.

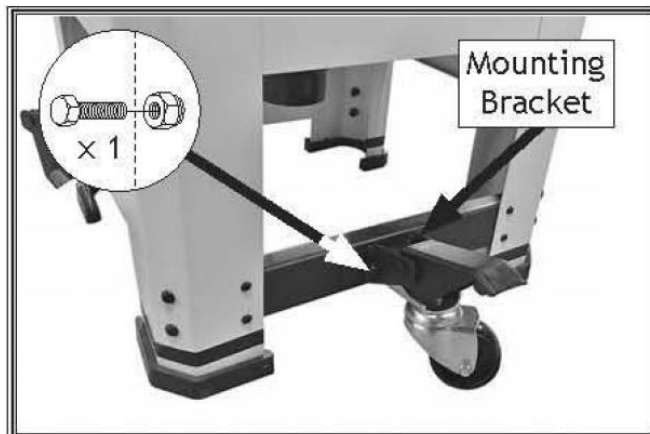


Рисунок 15. Ролик, установленный на скобе для ног.

4. Установите ролик на монтажный кронштейн опоры для ног с помощью (1) шестигранного болта М8-1.25 x 65 и (1) стопорной гайки ЛА8-1.25 (см. рисунок 15).

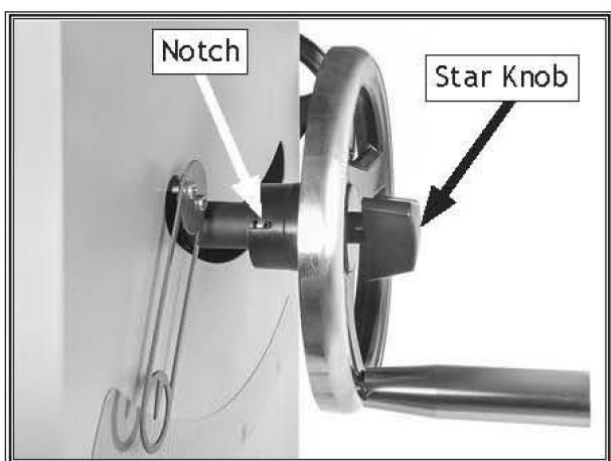


Рисунок 16. Маховик установлен правильно.

5. Установите маховики на валы, убедившись, что выемка в каждом маховике совпадает с штифтом на каждом валу, как показано на рисунке 16, а затем закрепите звездочками.

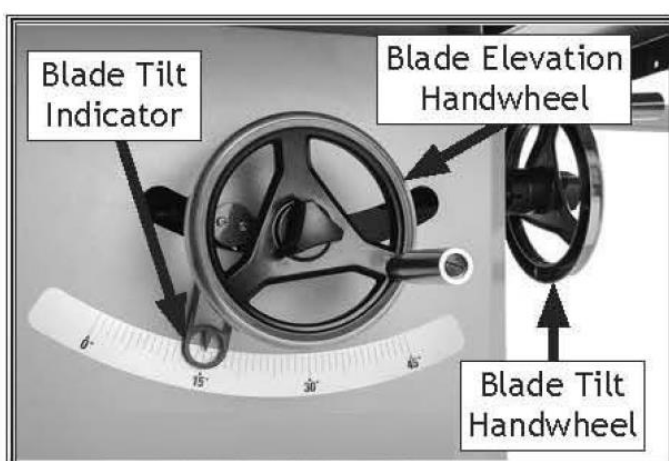


Рисунок 17. Индикатор наклона диска и шкала угла наклона

6. Поверните маховик наклона диска, пока индикатор наклона диска не покажет  $15^\circ$  на шкале угла наклона диска (см. рисунок 17).

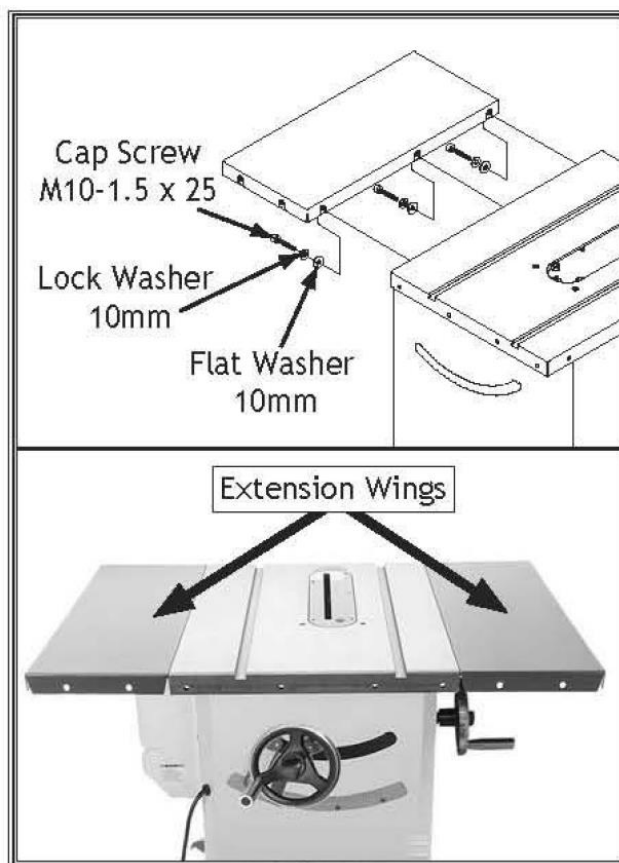


Рисунок 18. Установка удлинительных консолей стола.

7. Проверьте сопрягаемые поверхности чугуна стола на наличие заусенцев или посторонних материалов, которые могут препятствовать установке удлинительных крыльев.

Сопрягаемые края стола и удлинительных консолей должны быть чистыми, гладкими и плоскими. При необходимости используйте проволочную щетку или напильник, чтобы удалить любые проблески, вмятины или выступы. Этот шаг обеспечит правильное крепление удлинительных консолей к основному столу.

8. Необходимо чтобы один человек удерживал удлинительные консоли стола на месте, во время крепления их к основному столу с помощью (3) винтов M10-1,5 x 25, (3) стопорных шайб 10 мм и (3) шайб 10 мм (см. рисунок 18).

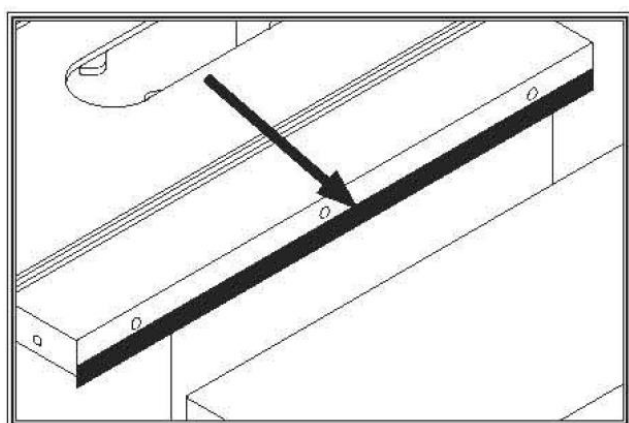


Рисунок 19. Расположение клейкой ленты для наклона удлинительного стола вверх.

9. Поместите линейку поперек удлинительных консолей стола и основного стола, чтобы обеспечить плоскую поверхность комбинированного стола.
- Если комбинированная поверхность стола плоская, перейдите к следующему шагу.

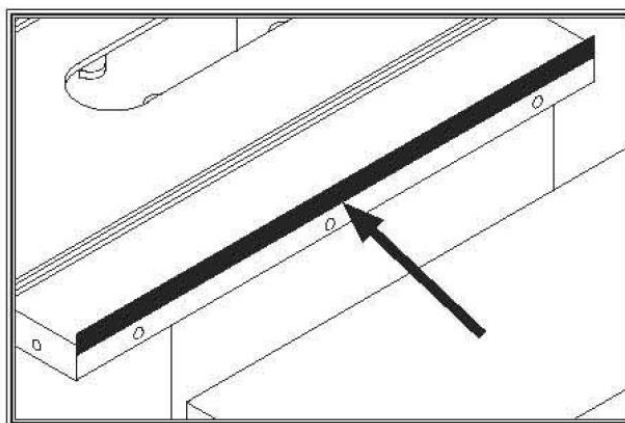


Рисунок 20. Расположение клейкой ленты для наклона удлинительной консоли стола вниз.

- Если внешний конец удлинительной консоли стола наклоняется вверх, снимите консоль и поместите полоску клейкой ленты вдоль верхнего края основного стола, чтобы закрепить конец удлинительной консоли вниз (см. рисунок 20).
- Примечание: После повторной установки консоли,

- Если наружный конец удлинительного консоли стола наклоняется вниз, снимите консоль и поместите полоску клейкой ленты вдоль нижнего края основного стола, чтобы выровнять конец консоли вверх (см. рисунок 19).

удалите всю лишнюю клейкую ленту лезвием бритвы.

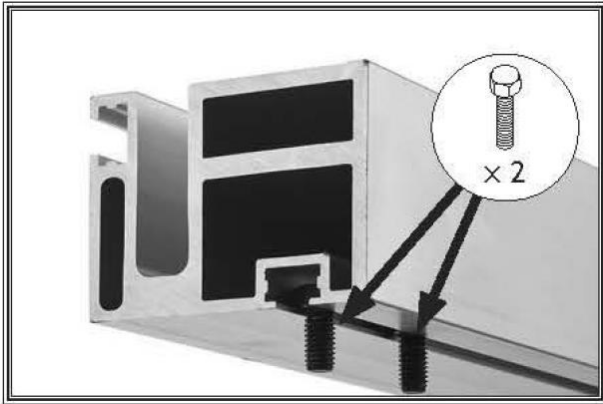


Рисунок 21. Расположение шестигранных болтов для крепления выключателя.

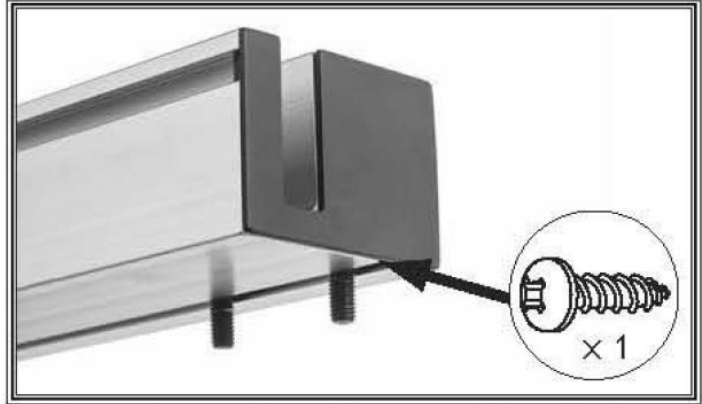


Рис. 22. Левая торцевая крышка, вновь установленная на передней рейке направляющей параллельного упора.

10. Снимите (2) болты с шестигранной головкой М8-1.25 x 16 с выключателя, затем снимите винт и торцевую крышку с левого конца направляющей параллельного упора. Вставьте шестигранные болты в нижний паз на левом конце параллельного упора (см. рисунок 21). Эти болты будут использованы позже для крепления выключателя.

11. Установите на место торцевую крышку и привинтите винт к рейке направляющей (см. рисунок 22).

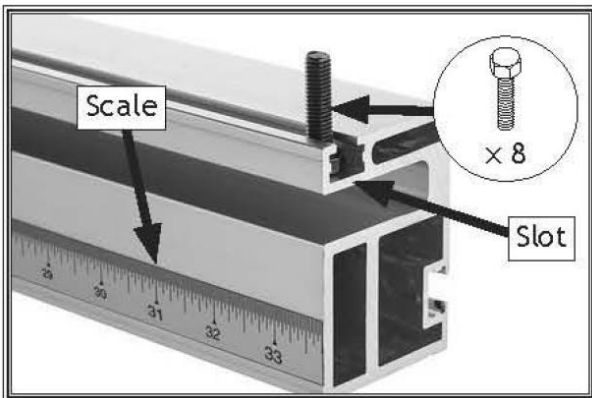


Рисунок 23. Болт с шестигранной головкой, расположенный в пазу передней части направляющей параллельного упора.



Рисунок 24. Монтаж передней части направляющей параллельного упора.

12. Расположите параллельный упор так, чтобы шкала была обращена к вам. Вставьте (8) болты с шестигранной головкой М8-1.25 x 30 в открытый паз (см. рис. 23).

13. Совместите шестигранные болты в направляющей с отверстиями в столе, затем вставьте болты в стол. Убедитесь, что шкала на направляющей направлена вверх. Вручную затяните (8) шестигранные гайки М8-1.25 на шестигранные болты. Пока не затягивайте полностью (см. рисунок 24).

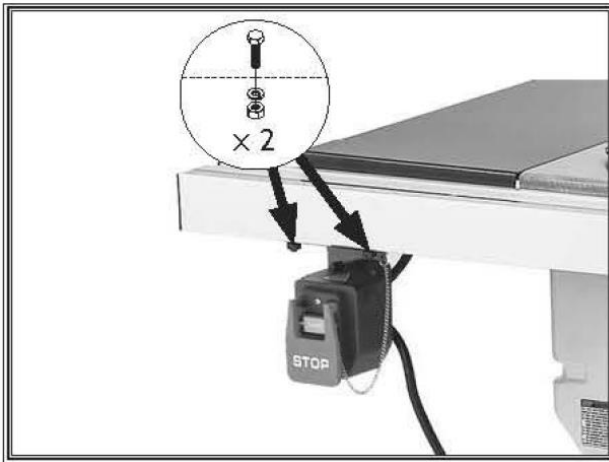


Рисунок 25. Установка выключателя

14. Установите выключатель на шестигранные болты с шага 10, используя (2) шестигранные гайки М8-1.25 и (2) стопорные шайбы 8 мм (см. рисунок 25).

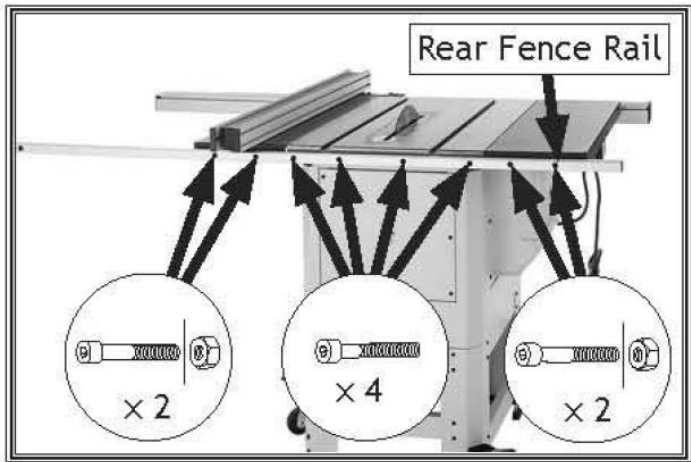


Рисунок 26. Монтаж задней направляющей параллельного упора

15. Установите заднюю направляющую параллельного упора на задней части стола с помощью (8) винтов М8-1.25 x 25, как показано на рисунке 26. Закрепите наружные четыре винта с заглушками шестигранными гайками М8-1.25.



Рисунок 27. Установлена стандартная вставка таблицы.

16. Установите пильный диск

17. Установите вставку в отверстие на станке (см. рисунок 27). Убедитесь, что он заподлицо, и при необходимости отрегулируйте его (дополнительную информацию см. в разделе Настройка вставки ДАДО).

18. Установите параллельный упор на переднюю направляющую, как показано на рисунке 28.

Нажмите на ручку вниз, чтобы зафиксировать упор в нужном положении.

19. Используя маховик высоты пильного диска, поднимите диск на 1-2 дюйма.

20. Поворачивайте маховик наклона пильного диска до тех пор, пока индикатор наклона на передней панели станка не укажет на 0° по шкале угла наклона пильного диска.

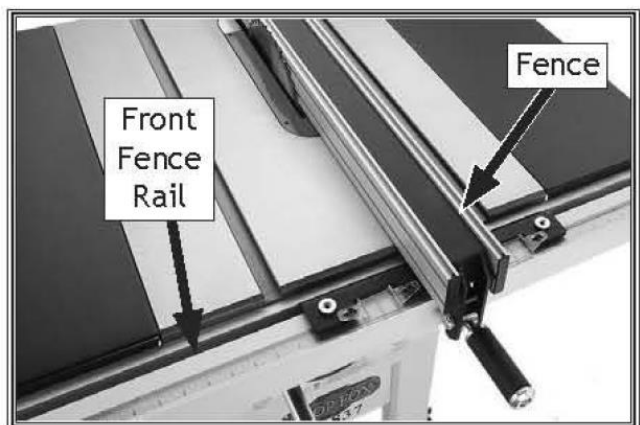


Рисунок 28. Ограждение установлено на передней рейке



Рисунок 29. Калибровка шкалы параллельного упора.

21. Сдвиньте параллельный упор так, чтобы оно слегка касался правой стороны пильного диска (см. рис. 29). Пока не запирайте забор.
22. Сдвиньте ограждение так, чтобы нулевая отметка шкалы (справа) совпала с перекрестием в окне шкалы упора (см. рисунок 29).

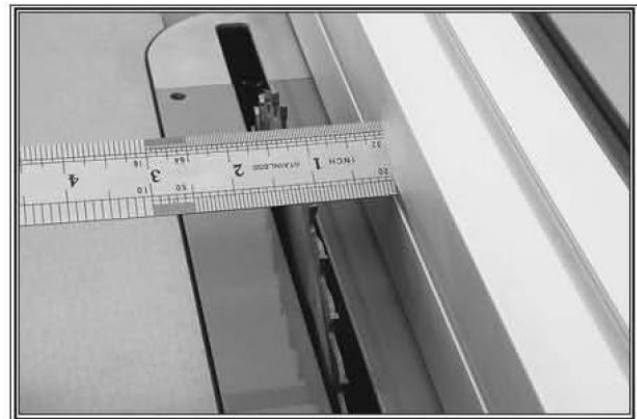


Рисунок 30. Проверка калибровки шкалы параллельного упора

23. Затяните шестигранные гайки, чтобы закрепить обе направляющие.
24. Проверьте калибровку шкалы параллельного упора, переместив параллельный упор на отметку 1" на шкале и измерив расстояние между зубом диска (см. рисунок 30) и упором.
- Если перекрестие точно совпадает с отметкой 1", никаких корректировок вносить не нужно.
  - Если перекрестие не совпадает с отметкой 1", ослабьте винты окна шкалы упора, переместите перекрестие на отметку 1", затем затяните винты.

25. Снимите параллельный упор со стола и установите его слева от пильного диска, затем сдвиньте упор так, чтобы он слегка касался левой стороны диска
26. Проверьте левое окно шкалы параллельного упора.
- Если перекрестие совпадает с нулевой отметкой на левой шкале упора, никаких корректировок вносить не нужно.
  - Если перекрестие не совпадает с нулевой отметкой на шкале, ослабьте винты окна шкалы упора, переместите перекрестие над нулевой отметкой, затем затяните винты.
27. Установите защитный кожух пильного диска.

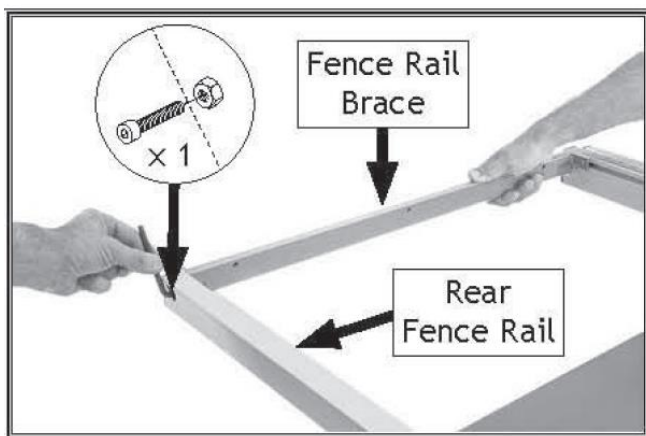


Рисунок 31. Крепление заднего конца направляющей параллельного упора

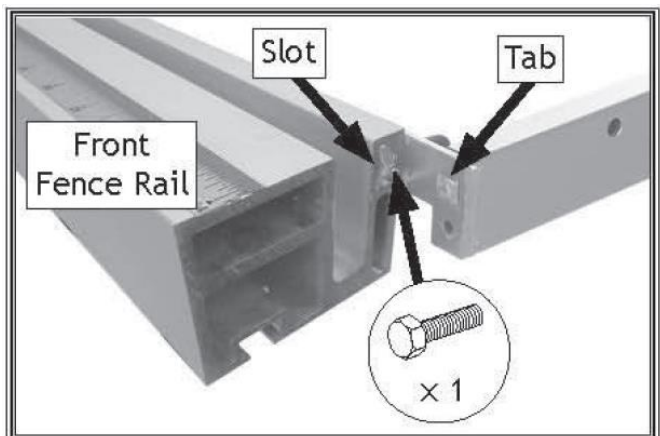


Рисунок 32. Крепление переднего конца направляющей параллельного упора.

28. С помощью помощника установите кронштейн ограждения на заднюю направляющую ограждения с помощью (1) винта с крышкой М8-1,25 x 16 и (1) шестигранной гайки М8-1,25 (см. рисунок 31).
- Примечание: Пока не затягивайте винт крышки.
29. Вставьте (1) болт с шестигранной головкой М8-1,25 x 16 в передний конец скобы параллельного упора, затем вставьте шестигранную головку и язычок скобы в прорезь в передней направляющей упора (см. рисунок 32). Затяните винт и шестигранную гайку на заднем конце рельсовой скобы ограждения.

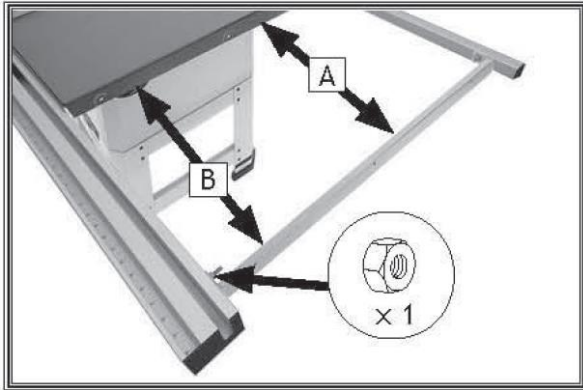


Рисунок 33. Установка соединительной планки направляющих параллельного упора.

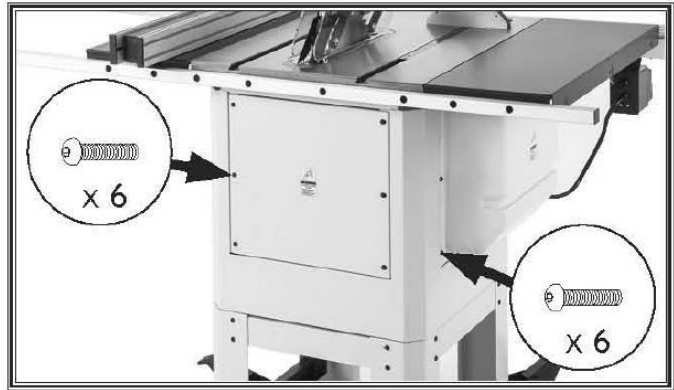


Рисунок 34. Установка задняя крышки.

## 8. ПЫЛЕУДАЛЕНИЕ

Чтобы подключить шланг для сбора пыли, выполните следующие действия:

1. Наденьте 4-дюймовый пылевой шланг на отверстие для пыли, как показано на рисунке 35, и закрепите его на месте хомутом для шланга.
2. Потяните шланг, чтобы убедиться, что он не оторвется.

Примечание: Для правильной работы необходима плотная посадка



Рисунок 35. Пылевой порт, подключенный к системе сбора пыли

**ОСТОРОЖНО !** Станок создает много пыли во время работы. Регулярное вдыхание пыли, находящейся в воздухе, может привести к постоянным респираторным заболеваниям. Уменьшите свой риск, надев респиратор и улавливая пыль с помощью системы сбора пыли.

## 9. ТЕСТОВЫЙ ЗАПУСК СТАНКА

После завершения сборки выполните тестовый запуск станка, чтобы убедиться, что он правильно подключен к источнику питания и компоненты безопасности работают должным образом.

Если во время тестового запуска вы обнаружите проблемы в работе станка, немедленно остановите станок, отключите ее от питания и устраните неисправность, прежде чем снова запускать станок. Таблица устранения неполадок в разделе «СЕРВИС» данного руководства может помочь.

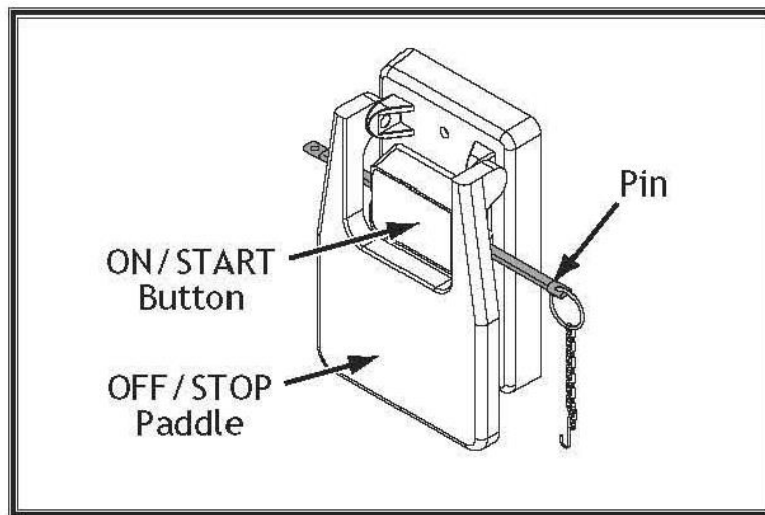
Чтобы протестировать систему выключения станка, выполните следующие действия:

1. Опустите диск полностью вниз и убедитесь, что все инструменты и предметы, используемые во время настройки, удалены от машины.
2. Подключите устройство к источнику питания.
3. Включите машину, проверьте работу двигателя, затем выключите машину. Двигатель должен работать плавно и без необычных шумов.
4. Вставьте штырь отключения переключателя через зеленую кнопку ВКЛЮЧЕНИЯ/ЗАПУСКА (см. Пример).
5. Нажмите зеленую кнопку ВКЛЮЧЕНИЯ / ЗАПУСКА, чтобы проверить функцию отключения на переключателе. Станок не должен заводиться.

- Если станок не запускается, функция отключения переключателя работает так, как задумано.

- Если станок все-таки запустится, немедленно остановите машину. Функция отключения переключателя работает неправильно. Эта функция безопасности должна работать должным образом, прежде чем приступать к работе на станке. Обратитесь за помощью в службу технической поддержки.





**ПРЕДУПРЕЖДЕНИЕ !** Использование станка может привести к серьезным травмам или смерти, если вы не разберетесь в ее элементах управления и соответствующей информации по технике безопасности. **НЕ ИСПОЛЬЗУЙТЕ** и не позволяйте другим управлять станком до тех пор, пока информация данного руководства не будет изучена и понята.

**ПРЕДУПРЕЖДЕНИЕ ! НЕ ЗАПУСКАЙТЕ** станок, пока не будут выполнены все инструкции по настройке. Эксплуатация неправильно настроенной станка может привести к неисправности или к серьезным травмам, смерти.

## 10. РАБОТА НА СТАНКЕ ОБЩАЯ ИНФОРМАЦИЯ

На круглопильном станке можно выполнять большое количество различных операций, многие из этих которых могут быть опасными или смертельно опасными при неправильном выполнении.

Инструкции в этом разделе написаны с пониманием того, что пользователь обладает необходимыми знаниями и навыками для управления этим станком. Если в какой-либо момент у вас возникнут трудности при выполнении какой-либо операции, прекратите использование станка и обратитесь к специалисту!

Приведенный ниже обзор дает начинающему пользователю станка базовое представление о том, как правильно использовать станок.

В силу своего общего характера этот обзор **НЕ ПРЕДНАЗНАЧЕН** для того, чтобы быть учебным пособием.

**⚠ WARNING**



Чтобы снизить риск серьезных травм или повреждения устройства, прочитайте все это руководство перед использованием устройства.

**⚠ WARNING**



Во время работы с этим аппаратом могут возникнуть травмы глаз, проблемы с дыханием или потеря

слуха. Носите средства индивидуальной защиты, чтобы снизить риск этих опасностей.

**ВНИМАНИЕ !** Дети или неподготовленные люди могут получить серьезные травмы. Этот риск возрастает при неконтролируемой эксплуатации. Чтобы предотвратить работу без присмотра, отключите и заблокируйте переключатель, прежде чем оставлять машину без присмотра! Поместите ключ в хорошо скрытое или безопасное место.

Цель этого раздела - дать начинающему пользователю базовое представление о том, как правильно использовать станок, чтобы было понятно элементы управления/ компоненты станка, обсуждаемые далее в этом руководстве.

Из-за общего характера этого обзора он не предназначен для использования в качестве учебного пособия. Чтобы узнать больше о конкретных операциях, прочитайте все это руководство и обратитесь за дополнительной подготовкой к опытным операторам станков, а также проведите дополнительные исследования за пределами этого руководства, прочитав "практические рекомендации", отраслевые журналы или веб-сайты.

Для работы на станке, пользователь должен выполнить следующие действия:

1. Подобрать заготовку, убедившись что она подходит для резки.
2. При необходимости отрегулировать наклон пильного диска, чтобы скорректировать угол желаемого среза.
3. Отрегулировать высоту пильного диска примерно на 1" выше толщины обрабатываемой детали.
4. Отрегулировать параллельный упор на нужную ширину среза, затем зафиксируйте его на месте.
5. Проверить выходную сторону станка на наличие надлежащей опоры и убедитесь, что заготовка может безопасно проходить через диске без помех.
6. Надеть защитные очки, респиратор, средства защиты слуха и, при необходимости, найдите кнопки.
7. Запустить пилу. Предварительно выполнить тестовый запуск станка.
8. Подать заготовку полностью через диск, сохраняя при этом сильное давление на заготовку на столе и упоре, а также удерживая руки и пальцы вне траектории реза и вдали от пильного диска.
9. Остановить машину сразу после завершения резки.

## ПОДБОР ЗАГОТОВОК

Некоторые детали небезопасны для резки на этом станке или могут нуждаться в модификации, прежде чем их можно будет безопасно разрезать.

Перед началом операции резки проверьте все заготовки на наличие следующих:

- Тип Материала. Эта машина предназначена для резки натуральных и искусственных изделий из дерева, изделий из дерева, покрытых ламинатом, и некоторых пластмасс. Резка гипсокартона или цементной защитной плиты создает чрезвычайно мелкую пыль и может сократить срок службы подшипников двигателя. Этот станок НЕ предназначен для резки металла, стекла, камня, плитки и т.д.; резка этих материалов настольной пилой может привести к травмам.
- Посторонние Предметы. Гвозди, скобы, грязь, камни и другие посторонние предметы часто вонзаются в дерево. Во время резки эти предметы могут сдвинуться и ударить оператора, вызвать отдачу или сломать диск, которое затем может разлететься на части. Всегда визуально проверяйте свою заготовку на наличие этих предметов. Если их невозможно удалить, НЕ режьте заготовку.
- Большие/свободные Узлы. Свободные узлы могут быть смещены во время операции резки. Большие узлы могут привести к откату и повреждению машины. Выбирайте заготовки, на которых нет больших/рыхлых узлов, или планируйте заранее, чтобы избежать их разрезания.
- Влажный или "зеленый" запас. Резка древесины с влажностью более 20% вызывает ненужный износ диска, увеличивает риск отдачи и приводит к плохим результатам.
- Чрезмерная Деформация. Заготовки с чрезмерным загибом, изгибом или скручиванием опасны для

## НЕСКВОЗНОЙ И СКВОЗНОЙ РЕЗЫ НЕСКВОЗНЫЕ РАЗРЕЗЫ

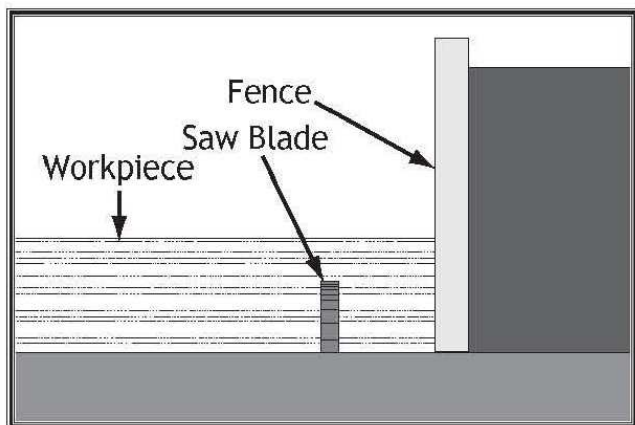


Рисунок 37. Пример несквозного разреза.

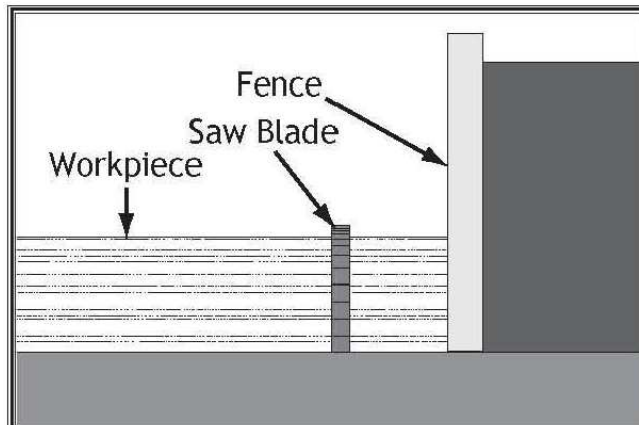


Рисунок 38. Пример сквозного разреза (защита диска не показана в иллюстративных целях).

Непроходной разрез - это операция распиливания, при которой диск не выступает над верхней поверхностью заготовки древесины, как показано на рисунке 37.

Примеры несквозных разрезов включают ДАДО и крольчатины. Несквозные порезы имеют более высокий риск получения травм от отдачи, поскольку необходимо снять защитное ограждение диска. Однако НЕОБХОДИМО установить клепальный нож, поскольку он все еще обеспечивает некоторую защиту. При выполнении несквозных разрезов диск ДАДО не пытайтесь прорезать всю глубину за один проход. Вместо этого сделайте несколько легких проходов, чтобы уменьшить нагрузку на диск. Диск ДАДО размером менее 10 дюймов потребует удаления расклепочного ножа, потому что расклепочный нож будет выше диска.

## СКВОЗНЫЕ РАЗРЕЗЫ

Сквозной разрез - это операция распиливания, при которой заготовка полностью пропиливается, как показано на рисунке 38. Примерами сквозных разрезов являются разрезы с разрывом, поперечные разрезы, разрезы под углом и скошенные разрезы. При выполнении сквозных разрезов НЕОБХОДИМО использовать защитный кожух диска в сборе.

**ПРЕДУПРЕЖДЕНИЕ !** Если вы никогда раньше не использовали станок такого типа, обратитесь за обучением к опытному оператору или прочитайте книги "как это сделать", прежде чем приступить к работе. Независимо от содержания этого раздела, производитель не несет ответственности за несчастные случаи, вызванные отсутствием подготовки.

## РАСКЛИНИВАЮЩИЙ НОЖ

Расклинивающий нож, входящий в комплект станка, имеет толщину 0,090 дюйма (2,3 мм) и предназначен только для дисков диаметром 10 дюймов.

При выборе основного пильного диска убедитесь, что размер диска соответствует требованиям, перечисленным ниже. Толщину корпуса диска и зубьев можно измерить с помощью штангенциркуля или любого прецизионного измерительного прибора.

## ТРЕБОВАНИЯ К РАЗМЕРУ ПИЛЬНОГО ДИСКА

**Требования к размеру пильного диска:**

- Толщина корпуса: 0,060"-0,086" (1,5-2,1 мм)
- Пропил (зуб) Толщина: 0,094"-0,126" (2,4-3,2 мм)

**ПРЕДУПРЕЖДЕНИЕ !** Использование пильного диска, который не соответствует указанным требованиям к размеру, представляет собой опасное состояние, которое может привести к отдаче, травмам оператора или повреждению имущества. ВСЕГДА используйте диск, соответствующий заданным требованиям к размеру диска.

### ВЫБОР ПИЛЬНОГО ДИСКА

Этот раздел, посвященный выбору пильного диска, ни в коем случае не является исчерпывающим. Всегда следуйте рекомендациям производителей пильных полотен, чтобы обеспечить безопасную и эффективную работу вашей настольной пилы.

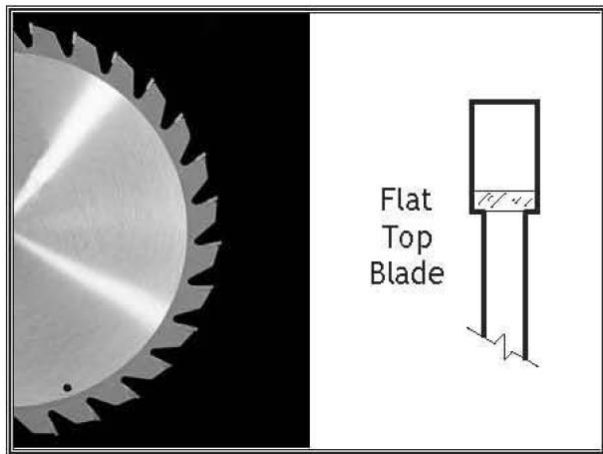


Рисунок 39. Пример режущего диска.

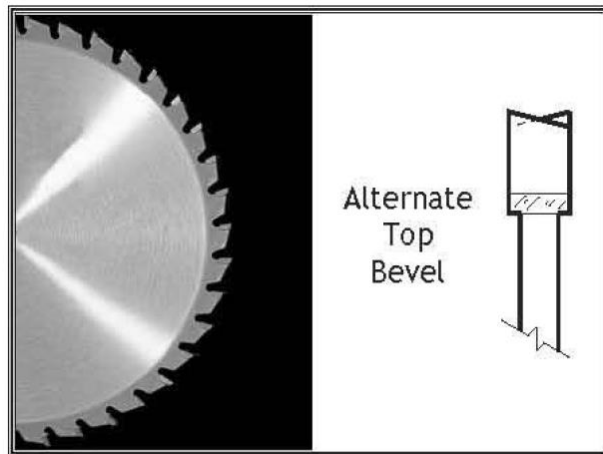


Рисунок 40. Пример пильного диска для поперечного реза.

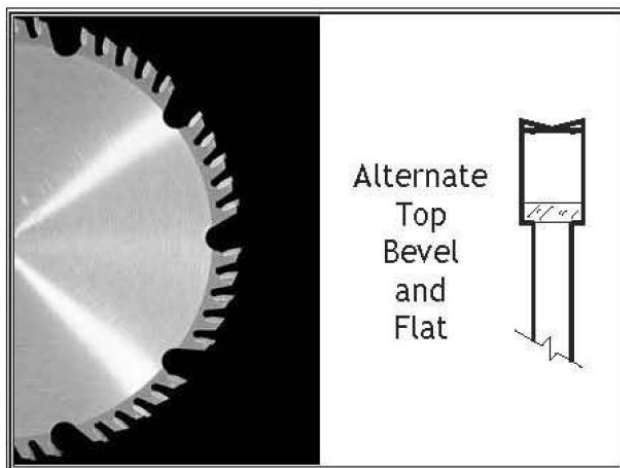


Рисунок 41. Пример комбинированного пильного диска.

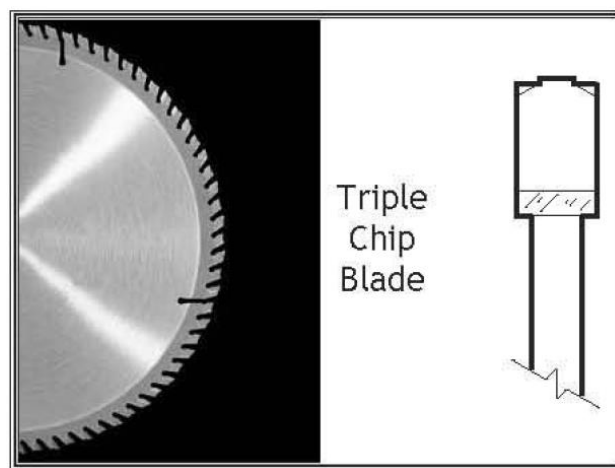


Рисунок 41. Пример пильного диска для ламината.

Особенности режущего диска (рис. 39):

- Лучше всего подходит для резки вдоль волокон
- 20-40 зубов
- Профиль заточенного зуба с плоской вершиной

Особенности пильного диска для поперечного реза (рис. 40):

- Лучше всего подходит для резки поперек волокон
- 60-80 зубов
- Альтернативный профиль верхнего конического зуба

Особенности комбинированного пильного диска (рис. 41):

- Предназначен для резки как вдоль, так и поперёк волокон
- 40-50 зубов
- Чередуйте верхний скос и плоский или чередуйте верхний скос и профиль зубьев рейки
- Зубы расположены группами

Особенности пильного диска для ламината (рис. 42):

- Лучше всего для резки ламината
- 40-80 зубов
- Профиль зуба с тройной стружкой

Диск с тонким пропилом: Диск с более тонким пропилом, чем у стандартного диска. Поскольку нож для разбрасывания / расклинивания, входящий в комплект этой настольной пилы, рассчитан на стандартные диски, тонкие режущие диски нельзя использовать на этой пиле, если они не соответствуют требованиям к дискам, указанным в данном руководстве; в противном случае они увеличат риск отдачи.

## ПИЛЬНЫЕ ДИСКИ ДАДО

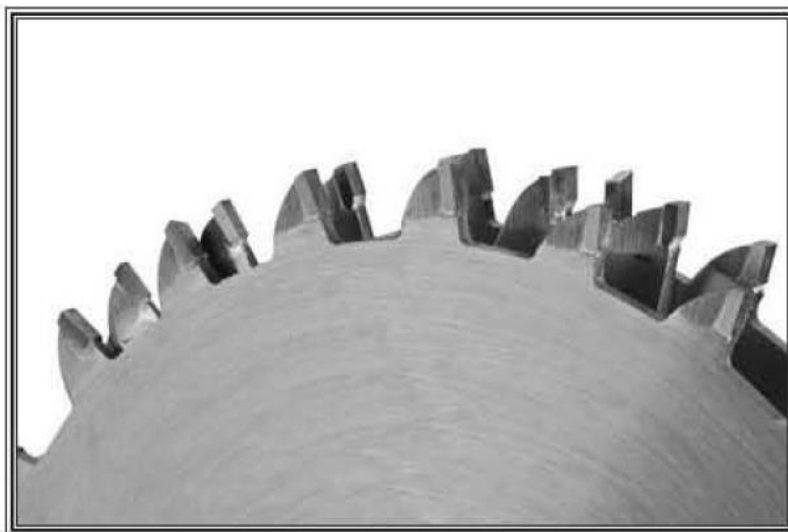


Рисунок 43. Пильный диск ДАДО

Пильный диск ДАДО (см. Рис. 43): Несколько дисков сложены вместе, чтобы контролировать ширину резки. Пильные диски ДАДО стоят дороже, чем обычные пильные диски, но, как правило, дают более качественные результаты.

## УСТАНОВКА ДИСКА

Правильная установка пильного диска имеет большое значение для качественной обработки заготовки и безопасной работы на станке.

Чтобы установить пильный диск, выполните следующие действия:

1. ОТКЛЮЧИТЕ СТАНОК ОТ ПИТАНИЯ!
2. Поднимите пильный диск до упора, снимите защитное ограждение, вставку стола (оставьте винты с крестообразной головкой, установленные в горловине стола) и расклинивающий нож.

Примечание: Вставка стола удерживается на месте магнитом.

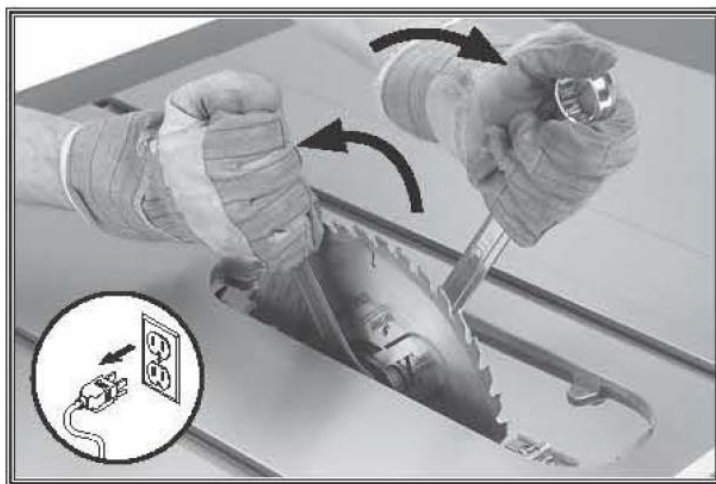


Рисунок 44. Пример снятия полотна настольной пилы.

3. Используйте прилагаемые гаечные ключи, чтобы ослабить и снять гайку, фланец и диск (см. рисунок 44). Гайка имеет правую резьбу; поверните против часовой стрелки, чтобы ослабить.

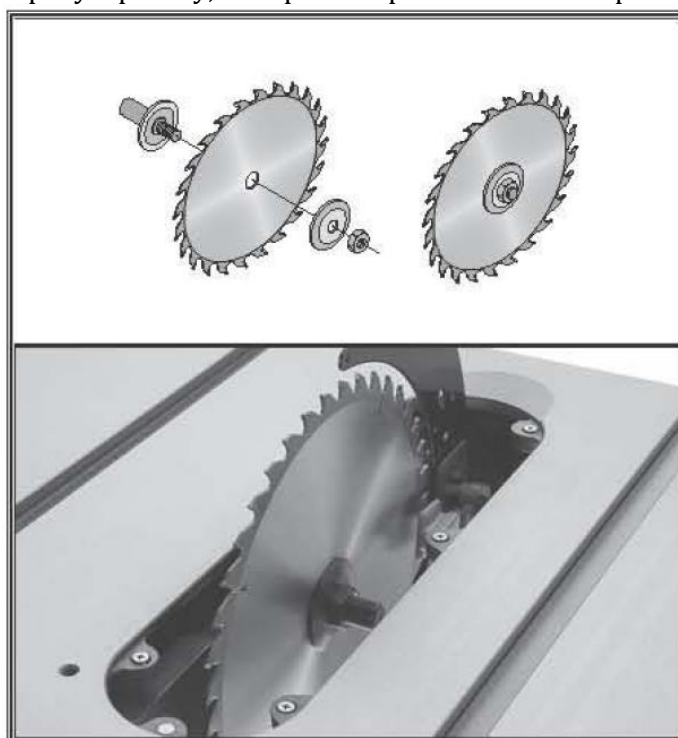


Рисунок 45. Правильный порядок установки пильного диска

4. Установите новый пильный диск, фланец и гайку (как показано на рисунке 45) так, чтобы зубья были обращены к передней части пилы.

5. Установите на место распорный/расклинивающий нож, вставку стола (см. стр. 75) и защитное ограждение пильного диска.

## ЗАЩИТНЫЙ КОЖУХ ПИЛЬНОГО ДИСКА В СБОРЕ

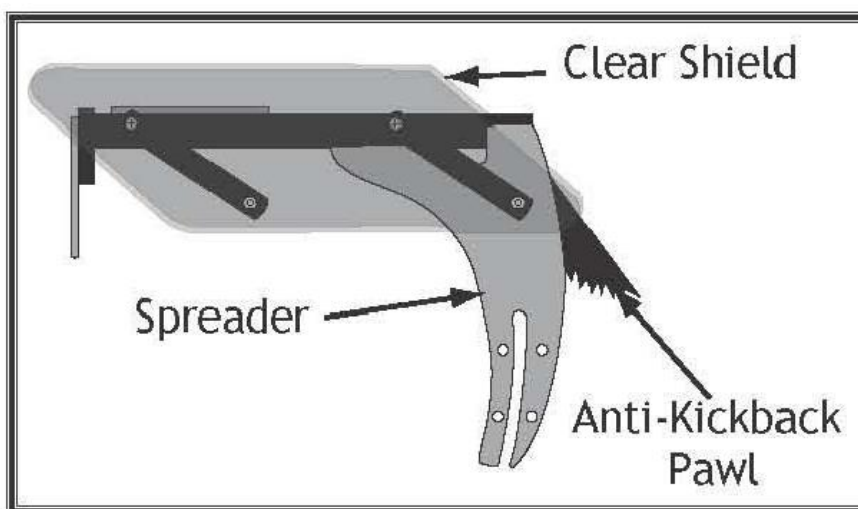


Рисунок 46. Компоненты узла защиты диска

Термин "защита пильного диска" относится к механизму, состоящему из прозрачного поликарбонатного экрана, распределителя и защелок для защиты от отдачи с каждой стороны распределителя (см. рисунок 46). Каждый из этих компонентов выполняет важные функции безопасности во время работы пилы.

Прозрачная защита из поликарбоната позволяет пользователю наблюдать, как пильный диск режет заготовку во время работы.

Защитный кожух снижает риск получения травм, обеспечивая барьер вокруг диска, который предотвращает случайный контакт и содержит летящую древесную щепу.

Чтобы гарантировать, что защитное ограждение эффективно выполняет свою работу, защитное ограждение должно всегда находиться в нижнем положении относительно стола во время холостого хода, а шарнирный механизм должен поддерживаться в хорошем рабочем состоянии, чтобы защитное ограждение могло свободно поворачиваться вверх и вниз, чтобы соответствовать высоте заготовки и возвращаться на поверхность стола.

### РАСКЛИНИВАЮЩИЙ НОЖ

Расклинивающий нож представляет собой металлическую пластину, которая предотвращает защемление только что вырезанного пропила заготовки с обратной стороны диска, вызывая отдачу.

### УСТАНОВКА ОГРАЖДЕНИЯ ПИЛЬНОГО ДИСКА И РАСКЛИНИВАЮЩЕГО НОЖА

1. ОТКЛЮЧИТЕ СТАНОК ОТ ПИТАНИЯ!
  2. Снимите вставку стола, но оставьте винты с крестообразной головкой, вмонтированные в горловину стола.
  3. Поднимите диск полностью вверх.
  4. Вставьте расклинивающий нож нижней частью в кронштейн и закрепите его (см. рисунок 47).
- Примечание: Не вставляйте расклинивающий нож верхней частью в кронштейн. Это приведет к неправильной установке защитного кожуха диска.



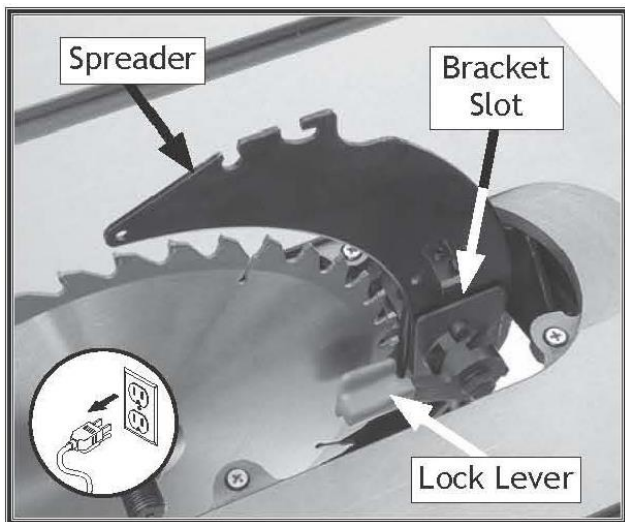


Рисунок 47. Фиксирующий рычаг, используемый для крепления расклинивающий ножа.

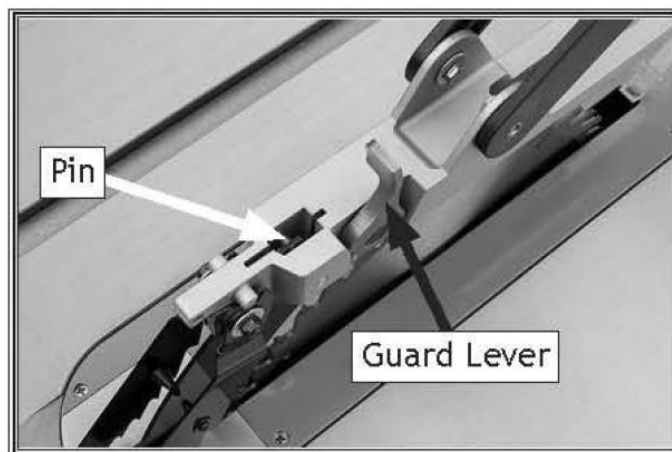


Рисунок 48. Установка защитного кожуха диска.

5. Установите вставку на место (см. раздел Настройка вставки ДАДО).
  6. Потяните рычаг вверх, тем самым зафиксировав расклинивающий нож.
  7. Сдвиньте рычаг защитного ограждения фиксатора в сторону передней части пилы
  8. Вставьте задний штифт на ограждение пильного диска в задний паз расклинивающего ножа, затем надавите на узел ограждения, чтобы передний штифт вошел в передний паз расклинивающего ножа
  9. Сдвиньте рычаг фиксации в сторону задней части пилы, тем самым зафиксировав его.
  10. Потяните вверх ограждение для того, чтобы убедиться, что он зафиксировано на своём посадочном месте.
- При правильной установке ограждения пильного диска всё должно быть аналогично рисунку 49. Он должен свободно перемещаться вверх и вниз и возвращаться к столу в положении покоя. Он также должен подниматься достаточно высоко, чтобы разместить заготовку.
11. Поверните одну щечку сторону ограждения диска вверх.
  12. Приложите линейку к телу диска, убедившись, что она не касается зубьев диска
- При правильной регулировке, расклинивающий нож будет находиться в "Зоне выравнивания", показанной на рисунке 50, и будет параллелен диску.

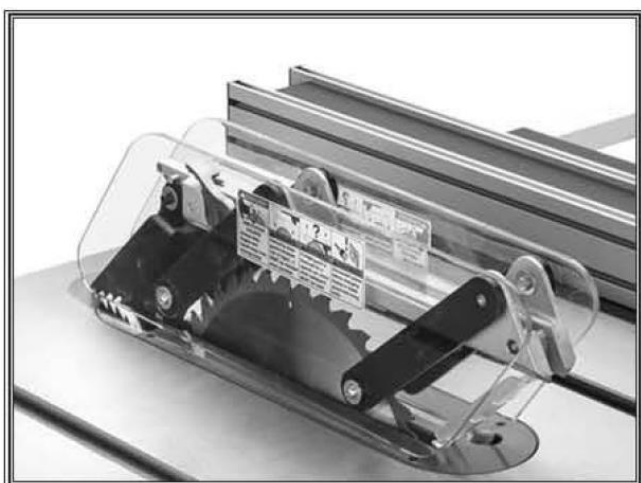


Рисунок 49. Установка защитного кожуха.

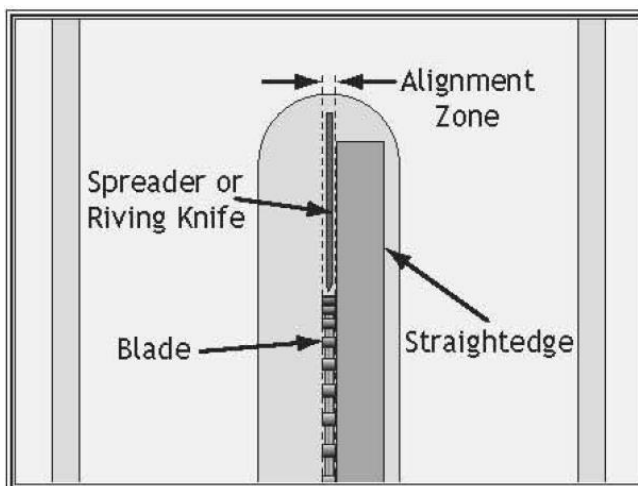


Рисунок 50. Разбрасыватель в "Зоне выравнивания".



## АНТИОТБРАСЫВАТЕЛЬ



Рисунок 51. Когтевой зацеп антиотбрасывателя.

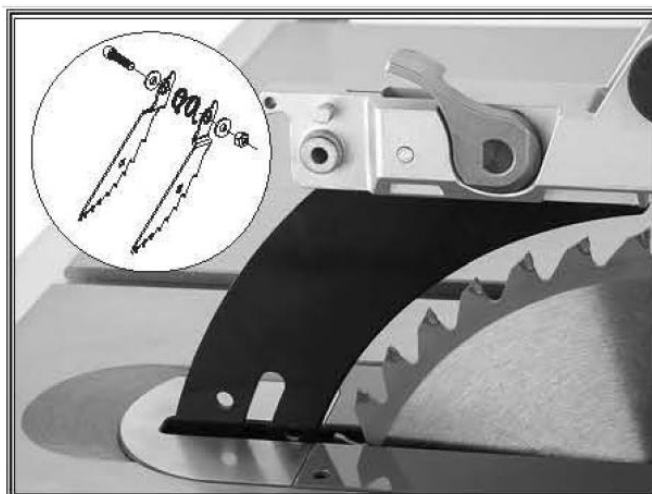


Рисунок 52. Защелки антиотбрасывателя сняты

Антиотбрасыватель позволяют заготовке перемещаться только в одном направлении. Если заготовка движется назад, например, во время отката, собачки вонзаются в заготовку, чтобы замедлить или остановить ее.

Для правильной работы станка, собачки необходимо вернуться в исходное положение после поворота, как показано на рисунке 51.

Если собачки не возвращаются в исходное положение, возможно, потребуется очистить зону поворота, или пружина, возможно, была смещена или сломана, и ее необходимо будет зафиксировать снова.

### ОТКЛЮЧЕНИЕ АНТИОТБРАСЫВАТЕЛЯ

Вы можете отключить фиксаторы, если вас беспокоит, что они могут поцарапать заготовку, или если вы считаете, что они будут мешать узкой заготовке и вызовут трудности с подачей или потерю контроля. Подумайте дважды, прежде чем убирать защелки, так как они предусмотрены для вашей безопасности.

Чтобы отключить защелки, выполните следующие действия:

1. ОТКЛЮЧИТЕ СТАНОК ОТ ПИТАНИЯ!
2. Снимите винт, стопорную шестигранную гайку, шайбы, собачки и стопорную пружину с предохранителя диска в сборе (см. рисунок 52).

### ВКЛЮЧЕНИЕ ЗАЩЕЛОК

Чтобы включить фиксаторы, установите стопорную пружину, фиксаторы, шайбы, винт и стопорную шестигранную гайку на защитный кожух диск в сборе. Не перетягивайте.

### КОГДА ИСПОЛЬЗОВАТЬ ЗАЩИТУ ДИСКА

Защитный кожух диска всегда должен быть установлен на пиле для всех нормальных сквозных пропилов (тех, где диск прорезает всю толщину заготовки). Если защита диска снимается для определенных операций, всегда немедленно заменяйте ее после завершения этих операций.

### КОГДА НЕ СЛЕДУЕТ ИСПОЛЬЗОВАТЬ ЗАЩИТУ ДИСКА

Защитный кожух диска нельзя использовать при любых несквозных разрезах (тех, в которых диск не прорезает всю толщину заготовки).

Иногда защита диска или его компоненты могут мешать при резке очень узких заготовок или других специализированных разрезов. Поскольку защита диска предусмотрена для снижения риска получения травмы, ее не следует использовать, если она мешает сделать безопасный разрез. Будьте внимательны!

**ОСТОРОЖНО !** Мы не рекомендуем отключать фиксаторы во время обычных операций без крайней необходимости. В большинстве ситуаций отключение защелок увеличит риск серьезных травм в случае отката.

**ОСТОРОЖНО !** Собачки острые и могут порезать пальцы или руки. Будьте осторожны и надевайте кожаные перчатки при обращении с собачками, чтобы снизить риск получения травмы.

Всякий раз, когда защита диска не может быть использована, необходимо установить расклинивающий нож.

### РАСКЛИНИВАЮЩИЙ НОЖ

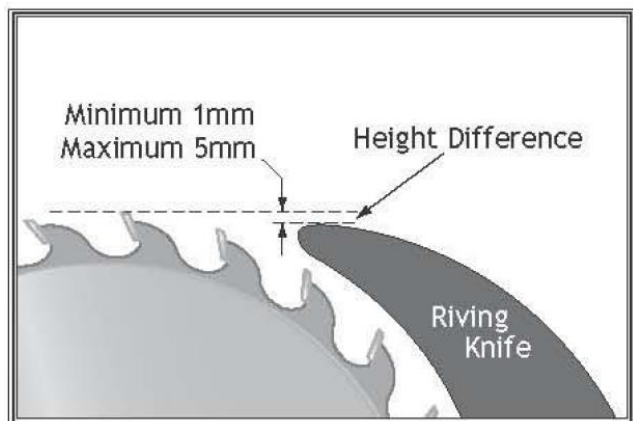


Рисунок 53. Пример разницы в высоте между расклинивающим ножом и диском.

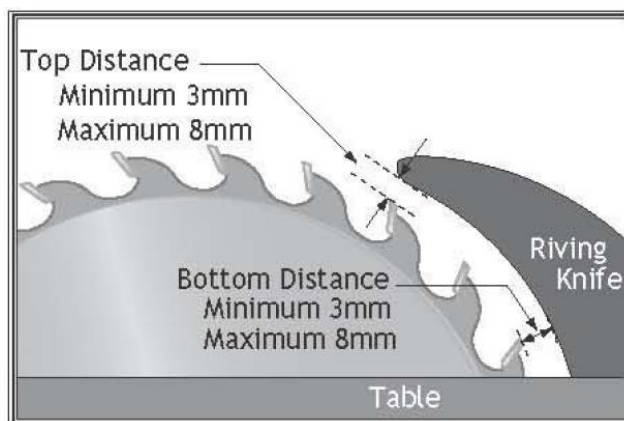


Рисунок 54. Пример допустимых расстояний сверху и снизу между расклинивающим ножом и диском.

Разбрасыватель также выполняет функцию расклинивающего ножа, но используется для несквозных разрезов. Это металлическая пластина, которая предотвращает защемление только что вырезанной заготовки с обратной стороны диска и вызывает отдачу.

Ключевое различие между разбрасывателем и расклинивающим ножом заключается в том, что расклинивающий нож устанавливается ниже самой высокой точки вращения диска, как показано на рисунке 53.

Разница в высоте между расклинивающим ножом и диском позволяет обрабатываемой детали проходить по пильному диску во время несквозных разрезов (тех, в которых диск не прорезает всю толщину заготовки).

Подобно разбрасывателю, расклинивающий нож действует как барьер за диском, чтобы уменьшить риск втягивания рук в пильный диск в случае отката.

При использовании в качестве расклинивающего ножа, нож должен находиться в пределах диапазона, показанного на рисунке 54. По этой причине для операций, в которых используется расклинивающий нож, требуется 10-дюймовый пильный диск.

Чтобы установить расклинивающий нож, выполните следующие действия:

1. **ОТКЛЮЧИТЕ СТАНОК ОТ ПИТАНИЯ!**

2. Снимите вставку стола, но оставьте винты с крестообразной головкой, вмонтированные в стол.

Примечание: Вставка стола удерживается на месте магнитом.

3. Поднимите диск полностью вверх.

4. Вставьте верхний набор отверстий на расклинивающем ноже в прорезь кронштейна и затяните рычаг блокировки, чтобы закрепить расклинивающий нож (см. рисунок 55).

6. Потяните вверх верхнюю часть распределителя / расклепочного ножа, чтобы убедиться, что он заблокирован.

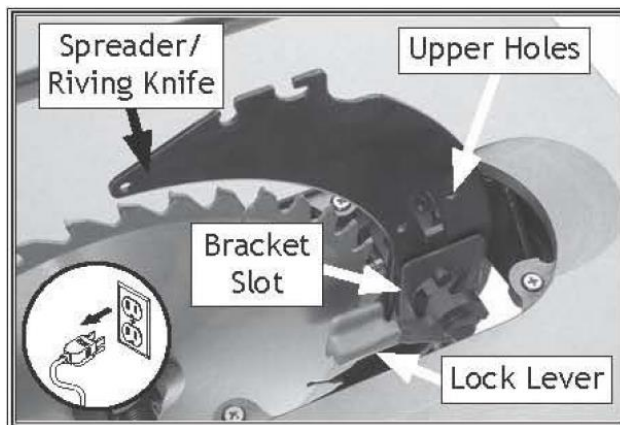


Рисунок 55. Рычаг блокировки, используемый для крепления распределителя.

### КОГДА СЛЕДУЕТ ИСПОЛЬЗОВАТЬ РАСКЛИНИВАЮЩИЙ НОЖ

Используйте расклинивающий нож для всех несквозных надрезов, выполненных стандартным диском настольной пилы (например, надрезы ДАДО или кромочные надрезы, а также при использовании шипового приспособления) или при использовании дисков ДАДО диаметром 10 дюймов.

Кроме того, используйте расклинивающий нож для тех операций, когда защита диска или его компоненты мешают безопасной работе, например, при очень узких разрезах.

### КОГДА НЕ СЛЕДУЕТ ИСПОЛЬЗОВАТЬ РАСКЛИНИВАЮЩИЙ НОЖ

Не используйте расклепочный нож с диском ДАДО диаметром менее 10 дюймов. В противном случае высота расклепочного ножа превысит высоту диска, и заготовка ударится о расклинивающий нож во время разреза, что поставит пользователя в опасную ситуацию, когда он попытается выключить пилу с заготовкой, застрявшей на полпути через разрез.

Кроме того, хотя для сквозных режущих операций можно использовать клепальный нож, защитный кожух диска обеспечивает гораздо большую защиту от травм и снижение риска, чем клепальный нож. Поэтому мы настоятельно рекомендуем использовать защитный кожух диска в сборе для сквозных разрезов.

**ПРЕДУПРЕЖДЕНИЕ !** Чтобы обеспечить безопасную работу расклинивающего ножа, он ДОЛЖЕН быть выровнен и правильно отрегулирован по диску.

## 11. ОБСЛУЖИВАНИЕ СТАНКА

Для обеспечения оптимальной производительности вашего станка следуйте этому графику технического обслуживания и обратитесь к любым конкретным инструкциям, приведенным в этом разделе.

### Ежедневная проверка:

- Проверьте пильный диск на предмет повреждений или износа.
- Проверьте, не ослаблены ли крепежные болты/ гайка.
- Проверьте шнуры, вилки и выключатели на предмет повреждений.
- Проверьте правильность функционирования защитного кожуха диска.
- Проверьте, нет ли каких-либо других условий, которые могли бы помешать безопасной эксплуатации данного устройства.
- Протирайте стол чистым материалом после каждого использования — это гарантирует, что влага от древесной пыли не останется на металлических поверхностях.

### Еженедельное техническое обслуживание:

- Протрите поверхность стола и канавки смазкой и средством для предотвращения коррозии.
- Удалите скопление пыли с корпуса двигателя и цапф.
- Очистите пильный диск от смолы.

УБЕДИТЕСЬ, ЧТО ВАШ СТАНОК ОТКЛЮЧЕН ОТ СЕТИ ВО ВРЕМЯ ВСЕХ ПРОЦЕДУР ТЕХНИЧЕСКОГО ОБСЛУЖИВАНИЯ! ЕСЛИ ЭТО ПРЕДУПРЕЖДЕНИЕ БУДЕТ ПРОИГНОРИРОВАНО, МОЖЕТ ПРОИЗОЙТИ СЕРЬЕЗНАЯ ТРАВМА.

## СМАЗКА

Очень важно очистить компоненты перед их смазкой, так как пыль и стружка скапливаются на смазываемых компонентах и затрудняют их перемещение. Простое добавление в них большего количества смазки не приведет к плавному перемещению компонентов.

Очистите компоненты в этом разделе с помощью минерального спирта или другого очистителя растворителя масла/смазки.

Если вы тщательно очистите компоненты в этом разделе перед их смазкой, результатом будет плавное движение при вращении маховиков, что приведет к гораздо большему удовольствию с вашей стороны!

Ниже приведены основные компоненты, которые необходимо смазать:

- Направляющие цапфы и механизмы ориентации
- Червячные передачи, цапфы и зубья корпуса подшипника

Направляющие цапфы

Очистите передние и задние направляющие цапфы минеральными спиртами и тряпкой, затем нанесите литиевую смазку в каждую канавку. Перемещайте диска с наклоном вперед и назад, чтобы распределить смазку (см. рисунок 96).

Червячная передача, зубчатая передача, ходовой винт

Удалите всю накопившуюся грязь и мусор с червячной передачи, зубчатой передачи и ходового винта (см. рисунки 97-98) с помощью проволочной щетки и минеральных спиртов. Дайте компонентам высохнуть, затем нанесите тонкий слой смазки.

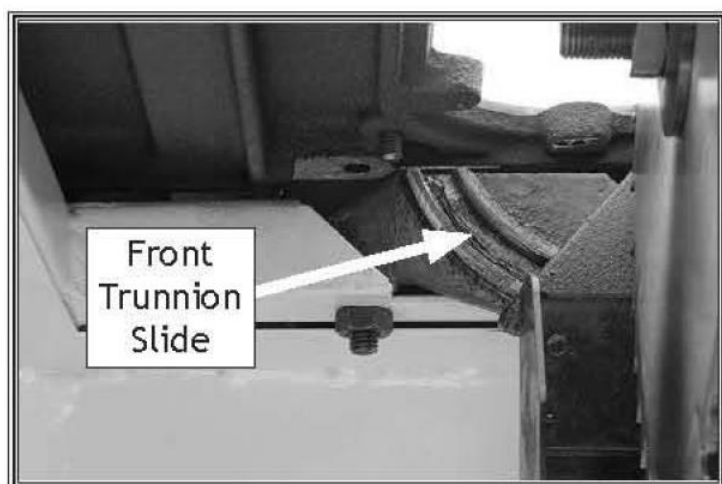


Рисунок 96. Кронштейн наклона.

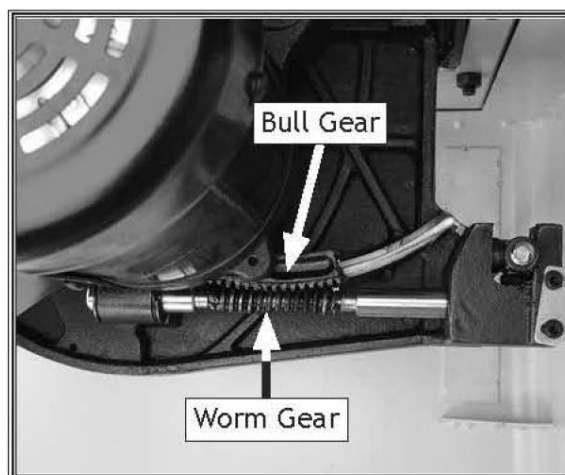


Рисунок 97. Червячная передача.

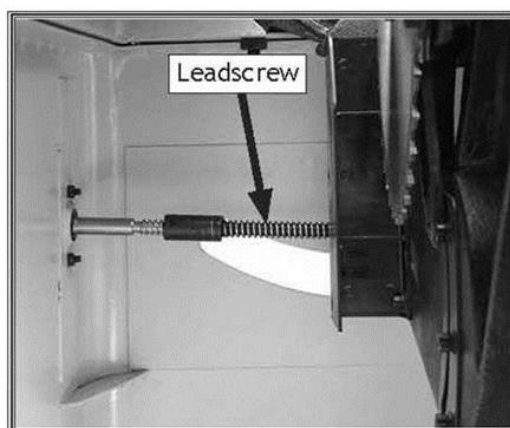


Рисунок 98. Ходовой винт.

## СЕРВИСНОЕ ОБСЛУЖИВАНИЕ

В этом разделе описываются наиболее распространенные настройки или процедуры обслуживания, которые могут потребоваться в течение срока службы вашего устройства.

### КАЛИБРОВКА НАКЛОНА ПИЛЬНОГО ДИСКА

Примерная настройка пилы установлена на заводе-изготовителе и при пуско-наладочных работах подлежат более точной настройке и регулировке. Так же эти процедуры нужно производить после длительного использования или если пила не выполняет точных скосов, следует проверить и соответствующим образом отрегулировать.

Примечание: Шкала наклона показывает "0", когда пильный диск находится на 90° к столу.

Необходимый инструмент:

90° Поверочный угольник 1 шт.

45° Поверочный угольник 1 шт.

Шестигранный ключ 4 мм 1

УБЕДИТЕСЬ, что ваш станок отключен от сети во время всех процедур обслуживания! Если это предупреждение будет проигнорировано, может произойти серьезная травма.

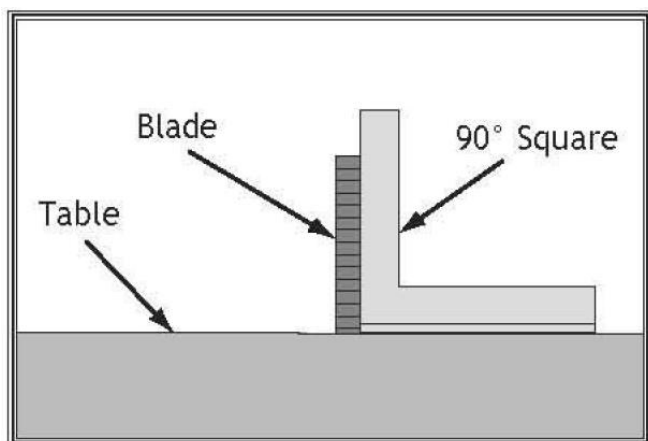


Рисунок 99. Проверка диска под углом 90°.



Рисунок 100. Расположение стрелки индикатора наклона.

### УСТАНОВКА ПИЛЬНОГО ДИСКА НА 90°

1. ОТКЛЮЧИТЕ СТАНОК ОТ ПИТАНИЯ!

2. Поднимите пильный диск как можно выше и поверните маховик регулировки наклона до упора.

3. Установите поверочный уголок на стол и приложите его к плоскости диска так, чтобы он равномерно соприкасался с диском снизу вверх, как показано на рисунке 99. Убедитесь, что зуб диска не препятствует размещению уголка.

- Если диск находится под углом 90° к столу, то никаких регулировок не требуется. Убедитесь, что стрелка индикатора наклона, показанная на рисунке 100, указывает на отметку 0° на шкале. Отрегулируйте положение, ослабив винты с крестообразной головкой, переместив индикатор пальцами, затем затяните винты.

- Если диск не находится под углом 90° к столу, вам нужно будет отрегулировать стопорные гайки на ходовом винте под углом 90°. Перейдите к шагу 4.

4. Снимите крышку двигателя.

5. Ослабьте (2) шестигранные гайки М8-1.25 на ходовом винте (см. рисунок 101).

6. Наклоните диск примерно на 5°, чтобы было место для перемещения стопорных гаек.

7. Ослабьте стопорные гайки и отрегулируйте в соответствии с тем, насколько далеко диск был от 90°. Перепроверьте диск и повторите регулировку по мере необходимости, пока диск не остановится под углом 90°, затем затяните стопорные гайки друг против друга и замените крышку двигателя.

Примечание: Поворачивая стопорные гайки по часовой стрелке, диск перемещается вправо; поворачивая их против часовой стрелки, диск перемещается влево.

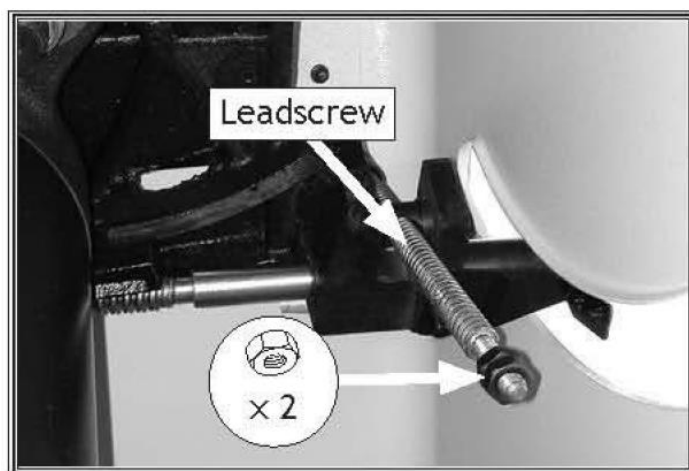


Рисунок 101. Расположение стопорных гаек под углом 90°.

### УСТАНОВКА ПАРАЛЛЕЛЬНОГО УПОРА НА 45°

1. ОТКЛЮЧИТЕ СТАНОК ОТ ПИТАНИЯ!
2. Поднимите пильный диск как можно выше, затем наклоните его на 45° до упора.
3. Поместите поверочный уголок под углом 45° к столу и диску так, чтобы он равномерно соприкасался с диском снизу вверх, как показано на рисунке 102. Убедитесь, что зубья диска не препятствуют размещению уголка.
  - Если диск расположен под углом 45° к столу, то никаких регулировок производить не требуется. Перейдите к шагу 8.
  - Если диск не находится под углом 45° к столу, вам нужно будет отрегулировать болты на 45°. Перейдите к шагу 4.
4. Снимите заднюю панель доступа.
5. Ослабьте (2) болты на ходовом винте под углом 45° (см. рисунок 103).
6. Наклоните диска от 45° примерно на 5°, чтобы было место для перемещения болтов регулировки.
7. Отрегулируйте болты в соответствии с тем, насколько далеко диск был от 45°, затем перепроверьте диск и повторите регулировку по мере необходимости, пока диск не остановится на 45°, затем затяните стопорные винты, закройте заднюю панель доступа.
8. Убедитесь, что стрелка индикатора наклона указывает на отметку 45° на шкале. Если этого не произойдет, отрегулируйте стрелку индикатора, как описано в соответствующем разделе инструкции.

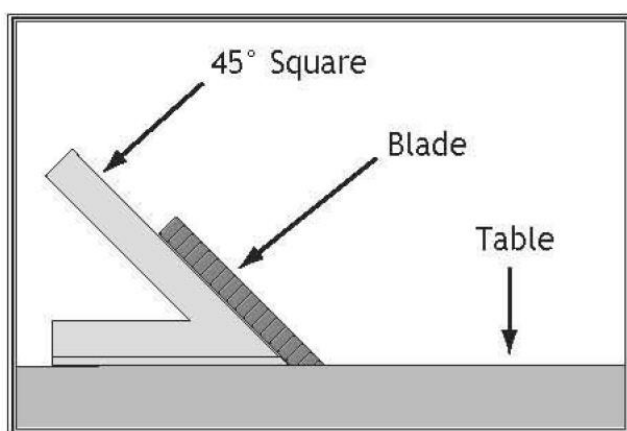


Рисунок 102. Проверка диска под углом 45°.

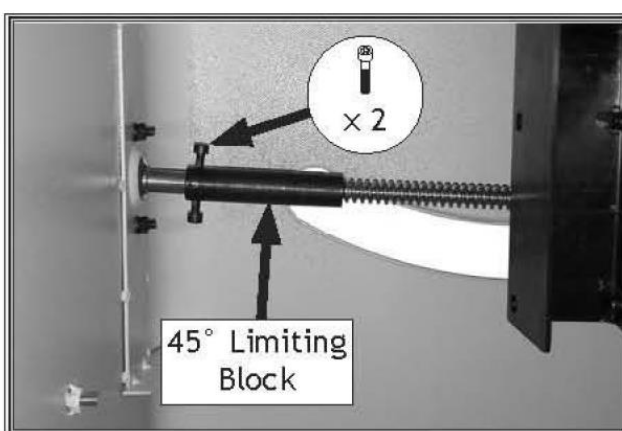


Рисунок 103. Расположение ограничительного блока под углом 45°.

## РЕГУЛИРОВКА ВЫРАВНИВАНИЯ ПИЛЬНОГО ДИСКА ПАРАЛЛЕЛЬНЫЙ РЕЗ

Настольная пила даст наилучшие результаты, если прорезь пильного диска и параллельный упор будут отрегулированы параллельно диску.

Необходимые инструменты

Поверочный уголок 1 шт.

Маркер 1 шт.

Металлические прокладки (по мере необходимости)

Ключ с открытым концом 12 мм 1 шт.

Чтобы отрегулировать диск параллельно пазу для торцовки, выполните следующие действия:

1. ОТКЛЮЧИТЕ СТАНОК ОТ ПИТАНИЯ!

2. Убедитесь, что диск расположен  $90^\circ$  относительно плоскости стола, затем используйте уголок для измерения расстояния от Т паза до твердосплавной напайке на теле диска, как показано на рисунке 104. Убедитесь, что одна сторона уголка расположена точно параллельно Т пазу.

3. Конец линейки уголка

Подведите линейку до касания с зубом диска и отметьте маркером этот зуб. Запомните показания измерения.

4. Поверните диск с отмеченным зубом на другую сторону

5. Передвиньте линейку по Т пазу к этому зубу и совместите их, как показано на рисунке 105.

- Если результаты измерений со всех сторон одинаковые, то перейдите к шагу 8;

- Если результаты измерений со всех сторон различаются, то перейдите к шагу 6.

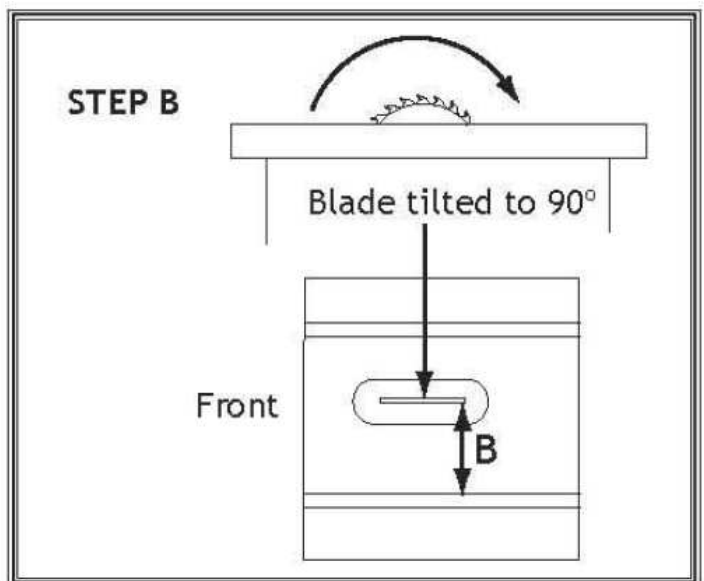
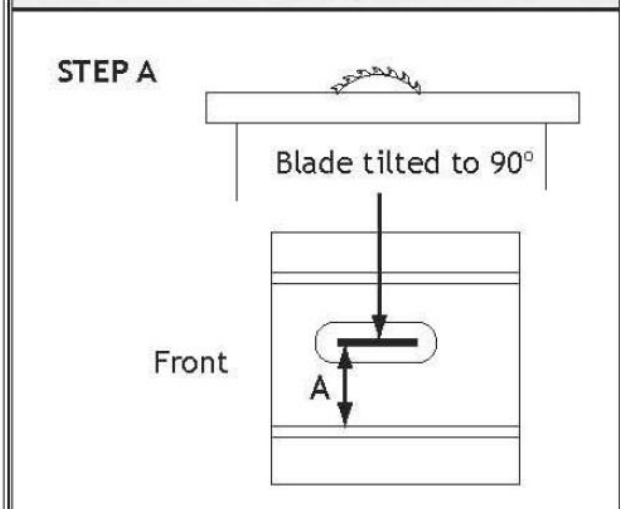
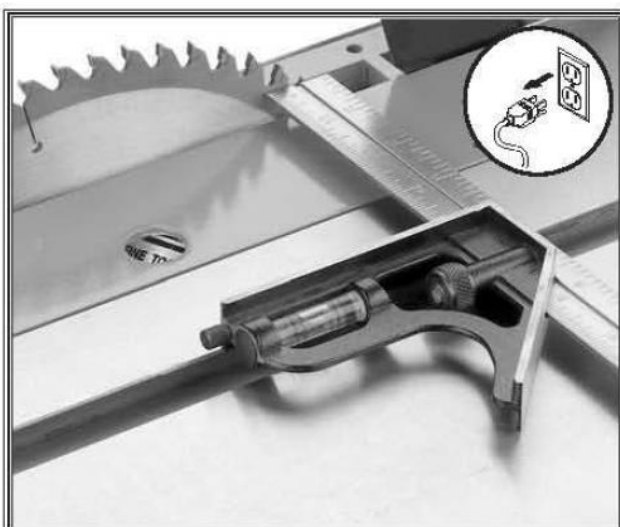


Рисунок 104. Выполнение первого измерения от паза до диска под углом 90°.

Рисунок 105. Выполнение второго измерения от паза до диска под углом 90°.

6. Ослабьте (4) крепежные болты стола, крепящие столешницу к основанию (см. рисунок 106), и слегка коснитесь стола в направлении, необходимом для выравнивая повторяйте шаги 2-6 пока диск и Т-паз не станут параллельными
7. Повторяйте шаги 2-6, пока пильный диск и паз для торцовки не станут параллельными, затем снова затяните крепежные болты стола.
8. Наклоните диск на 45° и еще раз проверьте параллельность Т паза и диска.
  - Если диск остался параллелен Т-пазу, то никаких дополнительных регулировок не требуется.
  - Если диск был параллелен столу под 90°, но не параллелен под 45°, то один конец стола необходимо будет поднимать с помощью металлической прокладки. Перейдите к шагу 9.
9. Ослабьте (4) крепежные болты стола из шага 6.
10. См. Рисунки 107-108 для размещения прокладок. Если расстояние А короче, чем В, прокладку (прокладки) необходимо будет разместить под углами №1 и №2. Если расстояние В меньше, чем А, прокладку (прокладки) необходимо будет разместить под углом № 3. Вставьте тонкую прокладку.
11. Немного затяните один крепежный болт стола, а затем повторите тоже самое с остальными, затянув каждый на одинаковую величину. Продолжайте этот процесс со всеми болтами, постепенно немного затягивая их, пока все они не будут закреплены.
12. Теперь перепроверьте диск относительно Т-паза под углом 90° и 45°, повторив шаги 2-5, и относительно Т-паза под углом 0° и 45°, повторив шаги 2-5.
  - Если расстояния А и В равны, перейдите к шагу 13.
  - Если расстояния все еще не равны, повторите шаги 9-12.
13. После того как все крепежные болты закреплены перепроверьте параллельность диска относительно Т-паза

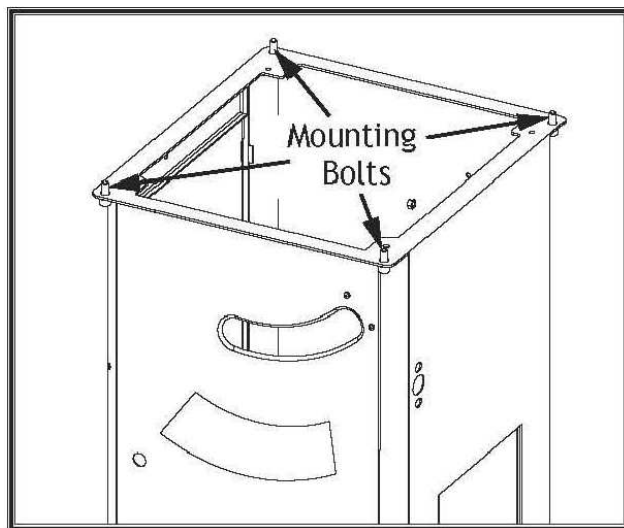


Рисунок 106. Расположение крепежных болтов стола (таблица опущена для ясности).

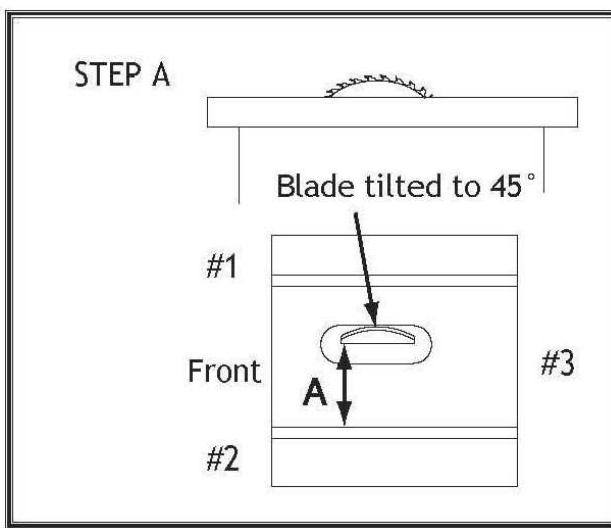


Рисунок 107. Схема процедуры прокладки, Шаг А



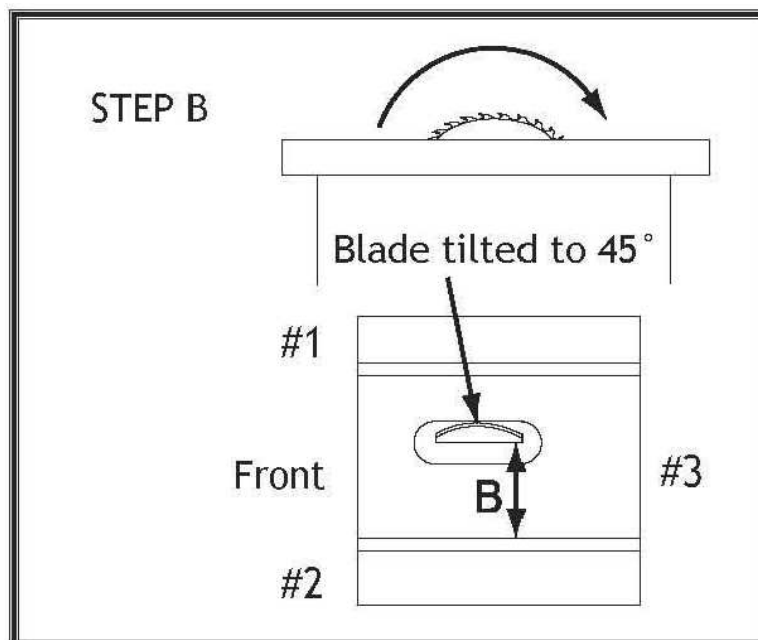


Рисунок 108. Схема процедуры прокладки, Шаг В

### ПРОВЕРКА ПАРАЛЛЕЛЬНОСТИ РАСКЛИНИВАЮЩЕГО НОЖА

#### ПРОВЕРКА РЕГУЛИРОВОК

В рабочем положении расклинивающий нож должен находиться в одной плоскости с пильным диском. Если они находятся не в одной плоскости, то расклинивающий нож необходимо отрегулировать

Необходимый инструмент:

Прямая пластина Д x Ш - 50ммx300мм - 1 шт.

Чтобы проверить регулировку расклинивающего ножа, выполните следующие действия:

1. ОТКЛЮЧИТЕ СТАНОК ОТ ПИТАНИЯ!
  2. Поднимите пильное полотно на максимальную высоту, чтобы у вас был легкий доступ к регулировкам.
  3. Приложите измерительную пластину к диску пластью таким образом, чтобы она накладывалась на расклинивающий нож и смотрим на зазор в верхней и нижней части пластины
    - Если расклинивающий нож параллелен диску и находится внутри зоны выравнивания, то регулировок производить не нужно.
    - Если расклинивающий нож не параллелен диску, либо находится вне зоны выравнивания, то его необходимо отрегулировать.
- Перейдите к инструкциям по настройке выравнивания.
- Если расклинивавший нож деформирован, согнут – то снимите его и выровняйте.

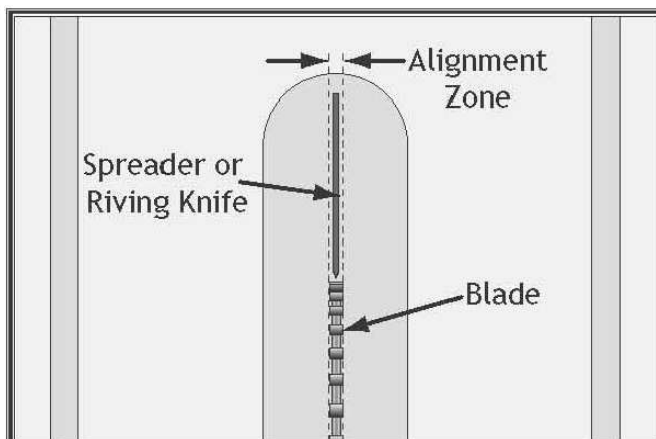
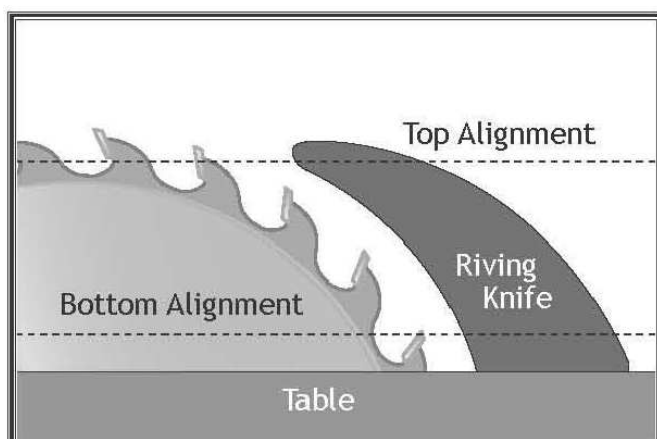


Рисунок 109. Пример проверки параллельности расклинивающего ножа относительно пильного диска.

Рисунок 110. Зона выравнивания расклинивающего ножа.

### РЕГУЛИРОВКА РАСКЛИНИВАЮЩЕГО НОЖА

Регулировку расклинивающего ножа можно произвести при помощи винтов на кронштейне "L". Чтобы отрегулировать положение расклинивающего ножа выполните следующие действия:

1. ОТКЛЮЧИТЕ СТАНОК ОТ ПИТАНИЯ!

2. Выньте вставку стола

Примечание: Вставка стола удерживается на месте магнитом.

3. Ослабьте два крепежных винта на кронштейне "L" (см. рис. 111), затем сдвиньте расклинивающий нож чтобы выровнять его в плоскость с диском.

4. Выполните Проверку выравнивания, Шаги 1-3 на стр. 69.

- Если расклинивающий нож находится в зоне выравнивания, никаких дополнительных действий не требуется.

- Если расклинивающий нож выходит из зоны выравнивания, продолжайте регулировать положение кронштейна "L", если это необходимо для правильного выравнивания расклинивающего ножа.

5. Затяните два крепежных винта на кронштейне, чтобы зафиксировать регулировку расклинивающего ножа.

Регулировка Изогнутого расклинивающего ножа

1. ОТКЛЮЧИТЕ СТАНОК ОТ ПИТАНИЯ!

2. Выправьте расклинивающий нож вручную во время установки, затем выполните шаги 1-3 в Проверке выравнивания, чтобы определить, параллелен ли он диску и находится ли внутри "Зоны выравнивания" (см. раздел Проверка выравнивания на стр. 69).

— Если это не работает, снимите расклинивающий нож для выпрямления.

— Если вы не можете правильно выпрямить расклинивающий нож, замените его.

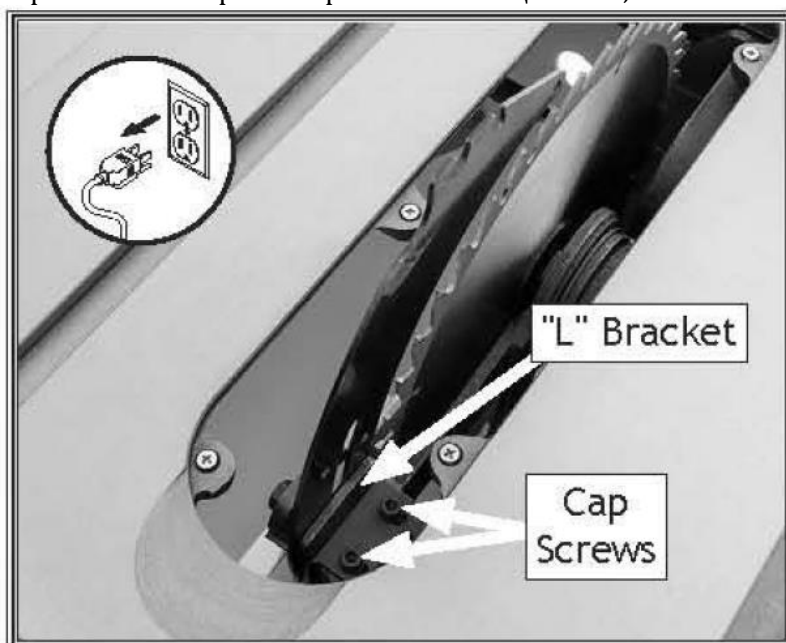


Рисунок 111. Винты с колпачками для регулировки положения расклинивающего ножа.

### РЕГУЛИРОВКА ПАРАЛЛЕЛЬНОСТИ ПАРАЛЛЕЛЬНОГО УПОРА

Существует три основных параметра регулировки параллельного упора: (1) площадь, (2) высота и (3) давление зажима. Имейте в виду, что эти корректировки взаимосвязаны, и для достижения наилучшего результата вам может потребоваться некоторое количество проб и ошибок.

Необходимый инструмент

Гаечный ключ 19 мм 1 шт.

Шестигранный ключ 6 мм 1шт.

Поверочный уголок 1 шт.

## ПРЯМОУГОЛЬНОСТЬ И ПЕРПЕНДИКУЛЯРНОСТЬ ПАРАЛЛЕЛЬНОГО УПОРА

Плоскость накладки параллельного упора должна быть перпендикулярна по отношению к плоскости стола. Данная регулировка производится двумя винтами, находящимися в верхней части направляющего кронштейна (см. рис. 112).

Кроме того, параллельный упор должен быть равномерно отрегулировано над столом, как показано на рисунке 113.



Рисунок 112. Расположение винтов регулировки наклона параллельного упора.

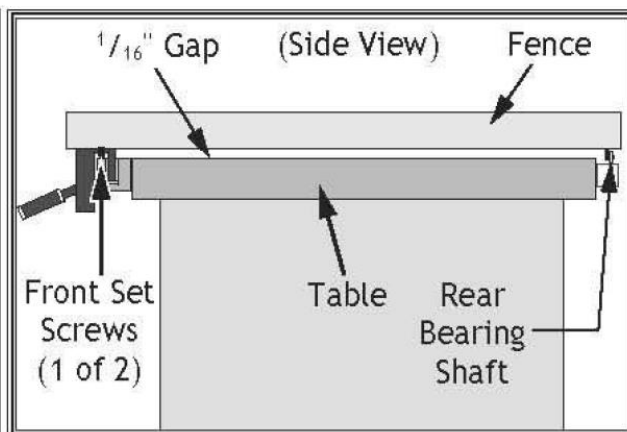


Рисунок 113. Высота бокового упора регулируется двумя передними установочными винтами и задним подшипниковым валом.

**Для проверки и регулировки бокового упора по отношению к столу, выполните следующие действия:**

1. ОТКЛЮЧИТЕ СТАНОК ОТ ПИТАНИЯ!
  2. Приложите поверочный уголок к накладке бокового упора и проверьте перпендикулярность (см. рисунок 114).
    - Если параллельный упор не расположен перпендикулярно к столу, перейдите к шагу 3.
    - Если параллельный упор расположен перпендикулярно к столу, перейдите к шагу 4.
  3. Ослабьте стопорные гайки и отрегулируйте установочные винты (см. Рисунок 112) на верхней части кронштейна параллельного упора, чтобы убедиться, что поверхность параллельного упора находится под углом  $90^\circ$  к столу. Затяните стопорные гайки, когда параллельный упор расположен перпендикулярно столу.
  4. Измерьте зазор между параллельным упором и столешницей спереди и сзади упора.
    - Если зазор одинаковый от передней части стола до задней (см. рисунок 115), то никаких дополнительных регулировок не требуется. Перейдите к зажиму ручки параллельного упора.
    - Если зазор неравномерный, то перейдите к шагу 5.
  5. Снимите параллельный упор и переверните.
  6. Снимите крышку параллельного упора, как показано на рисунке 116, затем ослабьте внутреннюю и наружную стопорные гайки, которые крепят вал подшипника.
- Примечание: Зазор гаечного ключа для внутренней стопорной гайки плотно закрыт внутри ограждения в сборе. При необходимости придержите внутреннюю стопорную гайку гаечным ключом и поверните вал подшипника, чтобы ослабить.

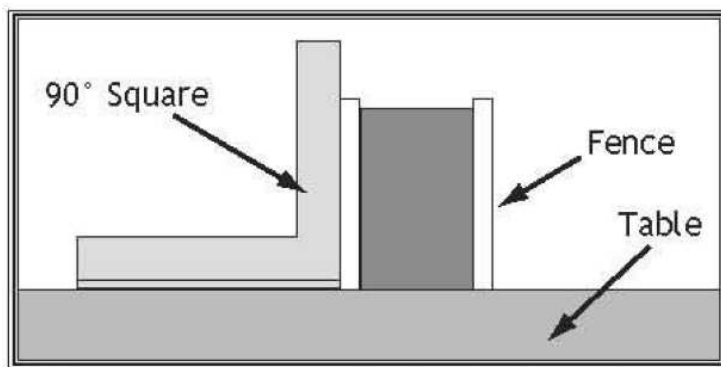


Рисунок 114. Пример проверки перпендикулярности параллельного упора к столу.

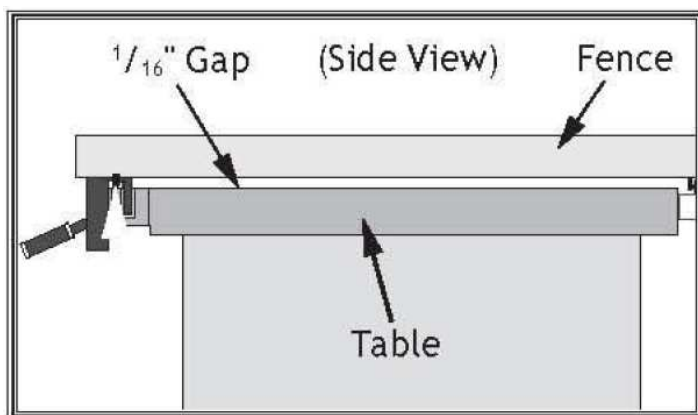


Рисунок 115. Пример регулировки зазора между параллельным упором и столом примерно 1/16" спереди назад.

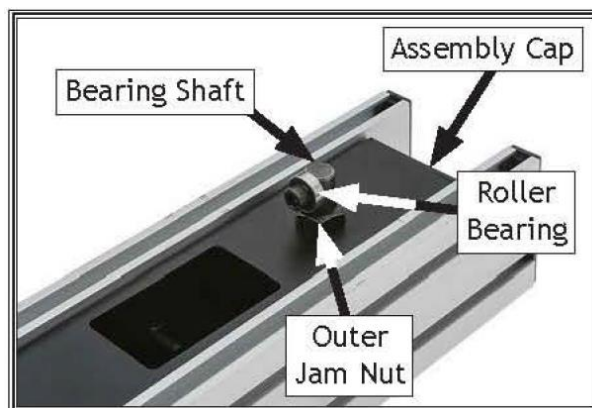


Рисунок 116. Задняя зона регулировки для выравнивания параллельного упора.

7. Установите параллельный упор на место.
8. Отрегулируйте высоту опорного подшипника.
9. После регулировки зафиксируйте стопорные гайки.

### РЕГУЛИРОВКА ФИКСИРУЮЩЕЙ РУЧКИ ПАРАЛЛЕЛЬНОГО УПОРА

1. Снимите параллельный упор и переверните.
2. Ослабьте стопорную гайку с накаткой (см. рис. 117).
3. Отрегулируйте установочный винт по часовой стрелке, чтобы увеличить давление прижима ручки замка, или против часовой стрелки, чтобы уменьшить давление зажима.
4. Затяните стопорную гайку с накаткой.
5. Установите параллельный упор на место и проверьте давление прижима ручки замка.
6. Повторяйте шаги 1-5 по мере необходимости, пока не будете удовлетворены.



Рисунок 117. Установочный винт для регулировки давления пжима ручки ограждения.

## РЕГУЛИРОВКА ПАРАЛЛЕЛЬНОСТИ ПАРАЛЛЕЛЬНОГО УПОРА ОТНОСИТЕЛЬНО ПИЛЬНОГО ДИСКА

Два регулировочных винта в передней части кронштейна параллельного упора регулируют его положение относительно пильного диска (см. рис. 118).

Для регулировки выполните следующие

### Необходимые инструменты

Шестигранный ключ 4 мм 1 шт.

Поверочный уголок 1 шт.

Для регулировки параллельного упора выполните следующие действия:

1. ОТКЛЮЧИТЕ СТАНОК ОТ СЕТИ ПИТАНИЯ.
2. Используя линейку, замерьте расстояние от боковой части параллельного упора до линии Т-паза, с передней и задней части упора (см. рис. 119).
  - Если результаты измерения совпадают, то параллельный упор расположен параллельно диску, никаких дополнительных настроек не требуется
  - Если результаты измерения совпадают, перейдите к шагу 3.
3. Снимите параллельный упор с передней направляющей.
4. Отрегулируйте два установочных винта на передней части параллельного упора, как показано на рисунке 118. Каждая регулировка установочного винта влияет на противоположную сторону параллельного упора.
5. Установите параллельный упор и замерьте параллельность с Т-пазом и пильным диском. По мере необходимости, повторите шаг 4 по мере необходимости.



Рисунок 118. Расположение регулировочных винтов в кронштейне параллельного упора (показано вверх ногами).

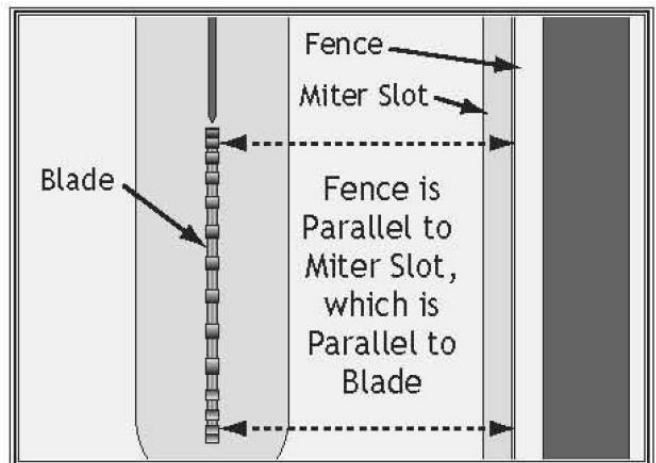


Рисунок 119. Проверка параллельности параллельного упора относительно диска.

## КАЛИБРОВКА ШКАЛЫ ПАРАЛЛЕЛЬНОГО ПОРА

Окна шкалы параллельного упора, показанные на рисунке 121, можно откалибровать с помощью шкалы параллельного упора, ослабив крепежные винты и сдвинув их в нужном направлении.

Окно индикатора с правой стороны используется, когда параллельный упор расположен с правой стороны диска. Окно индикатора слева используется, когда ограждение параллельный упор с левой стороны диска.

**ВАЖНО:** Не используйте параллельный упор с левой стороны диска, если он был намеренно смещен и не отрегулирован параллельно диску.

### Необходимые инструменты

Отвертка с Крестообразной головкой №2 1 шт.

Обрезок дерева 1 шт.

Чтобы откалибровать окна индикатора шкалы ограждения, выполните следующие действия:

1. Зафиксируйте параллельный упор на 13 дюймов и отрежьте кусок заготовки.
2. Переместите и зафиксируйте параллельный упор на 12 дюймов, как указано на шкале.
3. Переверните свою заготовку, приложив сторону, которая была вырезана на шаге 1, к

параллельному упору, затем сделайте свой разрез.

4. Измерьте ширину свежесрезанной заготовки с обоих концов рулеткой. Ширина заготовки должна быть ровно 12 дюймов спереди и сзади. Если это не так, то отрегулируйте окно индикатора так, чтобы оно соответствовало ширине заготовки.

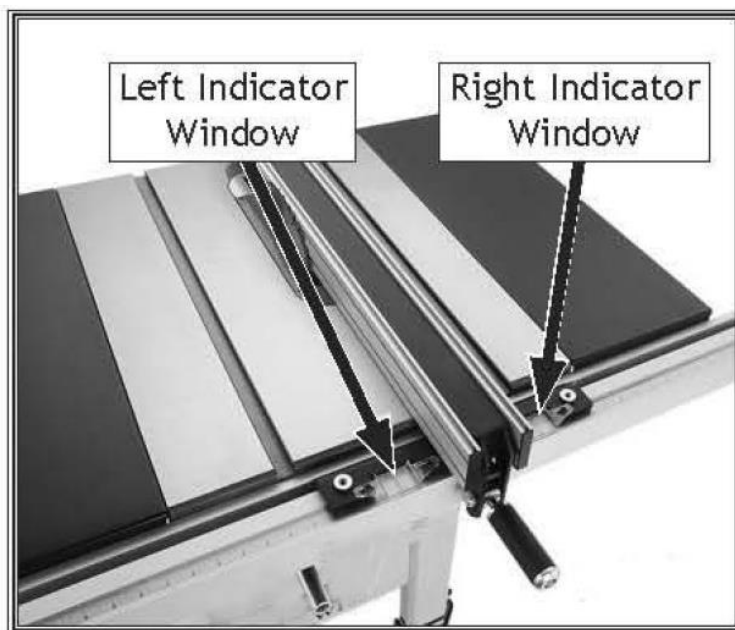


Рисунок 121. Окна-индикаторы ограждения. Левый Индикатор I Окно Правого индикатора Окно  
**РЕГУЛИРОВКА КАЛИБРОВКИ ТРАНСПОРТИРА.**

Транспортир оснащен стопорными винтами, которые позволяют легко регулировать угол наклона 0°- 30 ° влево, 90 ° и 0 °-45 ° вправо. Стопорные винты контактируют с валом, который перемещается внутрь или в сторону для регулировки.

#### **Необходимые инструменты**

|                                    |       |
|------------------------------------|-------|
| Отвертка с Крестообразной головкой | 1 шт. |
| 90° Уголок                         | 1 шт. |
| 45° Уголок                         | 1 шт. |
| 30° Уголок                         | 1 шт. |
| Гаечный ключ 8 мм                  | 1 шт. |

Проверка/установка транспортира на 90°

1. ОТКЛЮЧИТЕ СТАНОК ОТ ПИТАНИЯ!

2. Вставьте транспортир в Т-образный паз на столе.

3. Поместите равномерно транспортир на стол, как показано на рисунке 123.

- Если уголок касается транспортира и пильного диска равномерно одновременно, то он является перпендикулярным по отношению к диску. Никаких корректировок не требуется.

- Если уголок не касается транспортира и пильного диска равномерно, перейдите к шагу 5.

4. Извлеките транспортир из Т-паза.

5. Ослабьте два винта с крестообразной головкой, которые крепят стопорную пластину под углом 90° (см. рис. 124).

6. Используя уголок, расположите вал торцовки под углом 90° к корпусу датчика торцовки.

7. Затяните винты стопорной пластины, затем повторите шаг 3.

Проверка/установка транспортира на 45°

Выполните тот же процесс с упором 45° и 30°, что и с упором 90°, за исключением использования уголка 45° или регулируемого угла, чтобы убедиться, что корпус транспортира расположен под углом 45° к пильному диску.

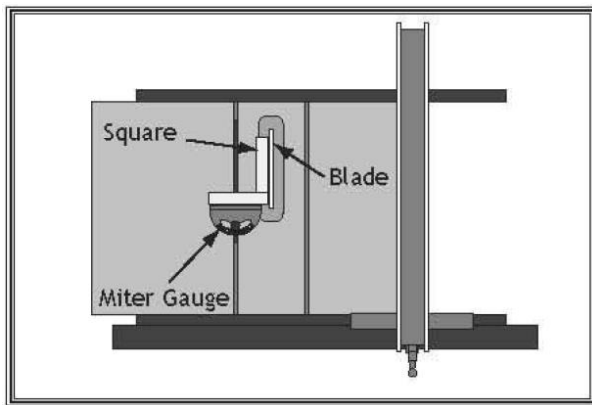


Рисунок 123. Проверка упора на 90° на транспортيره.

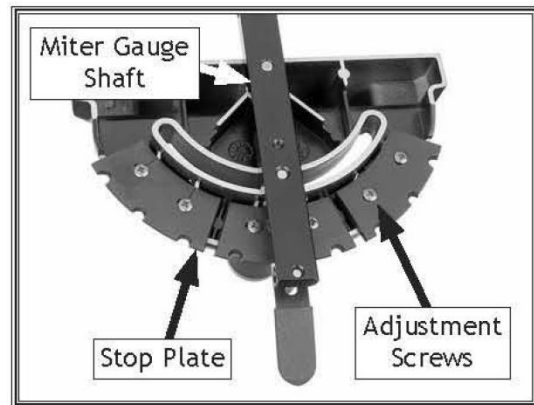


Рисунок 124. Проверка упора под углом 45° на транспортيره.

### НАТЯЖЕНИЕ И ЗАМЕНА РЕМНЯ

Приводной ремень слегка растягивается при использовании пилы. Большая часть растяжения произойдет в течение первых 16 часов использования, но она может немного продолжаться при дальнейшем использовании. Если вы заметили, что пила теряет мощность в середине разреза, ремень может соскользнуть и его необходимо будет натянуть. Если при осмотре вы обнаружите, что ремень треснул, изношен или имеет другие признаки чрезмерного износа или других повреждений, немедленно замените его, чтобы обеспечить надлежащую передачу мощности от двигателя к диску.

#### Необходимые инструменты

Ключ с открытым концом или торцевой ключ 13 мм 1 шт.

#### Натяжение ремня

1. ОТКЛЮЧИТЕ СТАНОК ОТ ПИТАНИЯ!
2. Снимите крышку двигателя с боковой стороны машины.
3. Установите диск на 0 ° по шкале наклона, затем поднимите или опустите диск примерно на 2 дюйма над столом.
4. Ослабьте шестигранный болт натяжения диска, показанный на рисунке 125.
5. Используйте маховик высоты диска, чтобы опустить двигатель. Когда двигатель начинает опускаться вместе с ним, ремень натягивается.
6. Затяните шестигранный болт натяжения диска, затем установите крышку двигателя на место.

#### Замена ремня

1. ОТКЛЮЧИТЕ СТАНОК ОТ ПИТАНИЯ!
2. Снимите крышку двигателя с боковой стороны машины.
3. Установите диск на 0 ° по шкале наклона, затем поднимите или опустите диск примерно на 2 дюйма над столом.
4. Ослабьте шестигранный болт натяжения диска, показанный на рисунке 125.
5. Используйте маховик высоты диска, чтобы поднять двигатель и ослабить ремень, затем снимите ремень.
6. Установите новый ремень на шкивы. Опускайте двигатель до тех пор, пока он не начнет опускаться вместе с ним, затем снова затяните шестигранный болт натяжения диска.
7. Установите крышку двигателя на место.

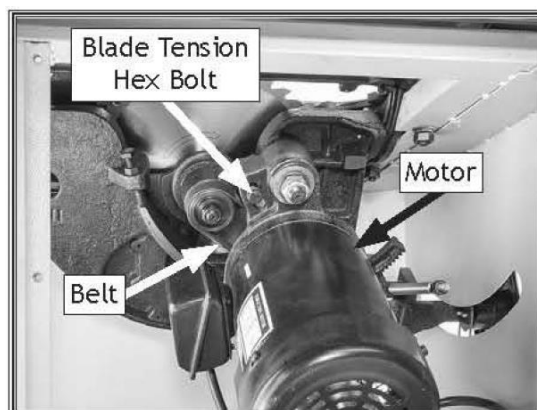


Рисунок 125. Компоненты, используемые для натяжения или снятия ремня.

## 12. ВОЗМОЖНЫЕ НЕИСПРАВНОСТИ И МЕТОДЫ ИХ УСТРАНЕНИЯ

| Неисправность                                                                               | Возможная причина                                                                                                                                                                                                                                                                                                                                                                                                                                                                                                                                                                          | Метод устранения                                                                                                                                                                                                                                                                                                                                                                                                                                                                                                                                                                                                                                                                                                                       |
|---------------------------------------------------------------------------------------------|--------------------------------------------------------------------------------------------------------------------------------------------------------------------------------------------------------------------------------------------------------------------------------------------------------------------------------------------------------------------------------------------------------------------------------------------------------------------------------------------------------------------------------------------------------------------------------------------|----------------------------------------------------------------------------------------------------------------------------------------------------------------------------------------------------------------------------------------------------------------------------------------------------------------------------------------------------------------------------------------------------------------------------------------------------------------------------------------------------------------------------------------------------------------------------------------------------------------------------------------------------------------------------------------------------------------------------------------|
| <p>Станок не включается.</p> <p>Или срабатывает автоматический выключатель</p>              | <ol style="list-style-type: none"> <li>1. Установлен стопорный палец.</li> <li>2. Сгорела плавкая вставка.</li> <li>3. Сработал главный автоматический выключатель.</li> <li>4. Отключено электроснабжение или нарушение электроснабжения.</li> <li>5. Вилка или розетка неисправны, или неправильно выполнены соединения в них.</li> <li>6. Неправильно выполнена разводка в двигателе.</li> <li>7. Обрыв проводки или её высокое сопротивление.</li> <li>8. Неисправен выключатель двигателя.</li> <li>9. Неисправен пусковой конденсатор.</li> <li>10. Неисправен двигатель.</li> </ol> | <ol style="list-style-type: none"> <li>1. Вынуть стопорный палец из кнопки включения.</li> <li>2. Заменить плавкую вставку, проверить отсутствие КЗ.</li> <li>3. Проверить правильность сечения проводов, заменить автоматический выключатель на выключатель на больший номинальный ток.</li> <li>4. Проверить включение электроснабжения и правильность напряжения питания.</li> <li>5. Проверить контакты, исправить соединения.</li> <li>6. Исправить разводку в двигателе.</li> <li>7. Проверить и исправить оборванные, отсоединённые или покрытые коррозией провода.</li> <li>8. Заменить выключатель.</li> <li>9. Проверить и при наличии неисправности заменить.</li> <li>10. Проверить, отремонтировать, заменить.</li> </ol> |
| <p>Опрокидывание асинхронного двигателя или недостаточно развиваемая мощность двигателя</p> | <ol style="list-style-type: none"> <li>1. Слишком высокая подача или скорость резания.</li> <li>2. Материал заготовки, непригодный для данного станка.</li> <li>3. Изогнутая заготовка, не отрегулирован параллельный упор.</li> </ol>                                                                                                                                                                                                                                                                                                                                                     | <ol style="list-style-type: none"> <li>1. Понизить подачу или скорость резания.</li> <li>2. Резать можно только древесину, влагосодержание должно быть менее 20 %.</li> <li>3. Выпрямить или заменить заготовку, отрегулировать параллельный упор.</li> </ol>                                                                                                                                                                                                                                                                                                                                                                                                                                                                          |

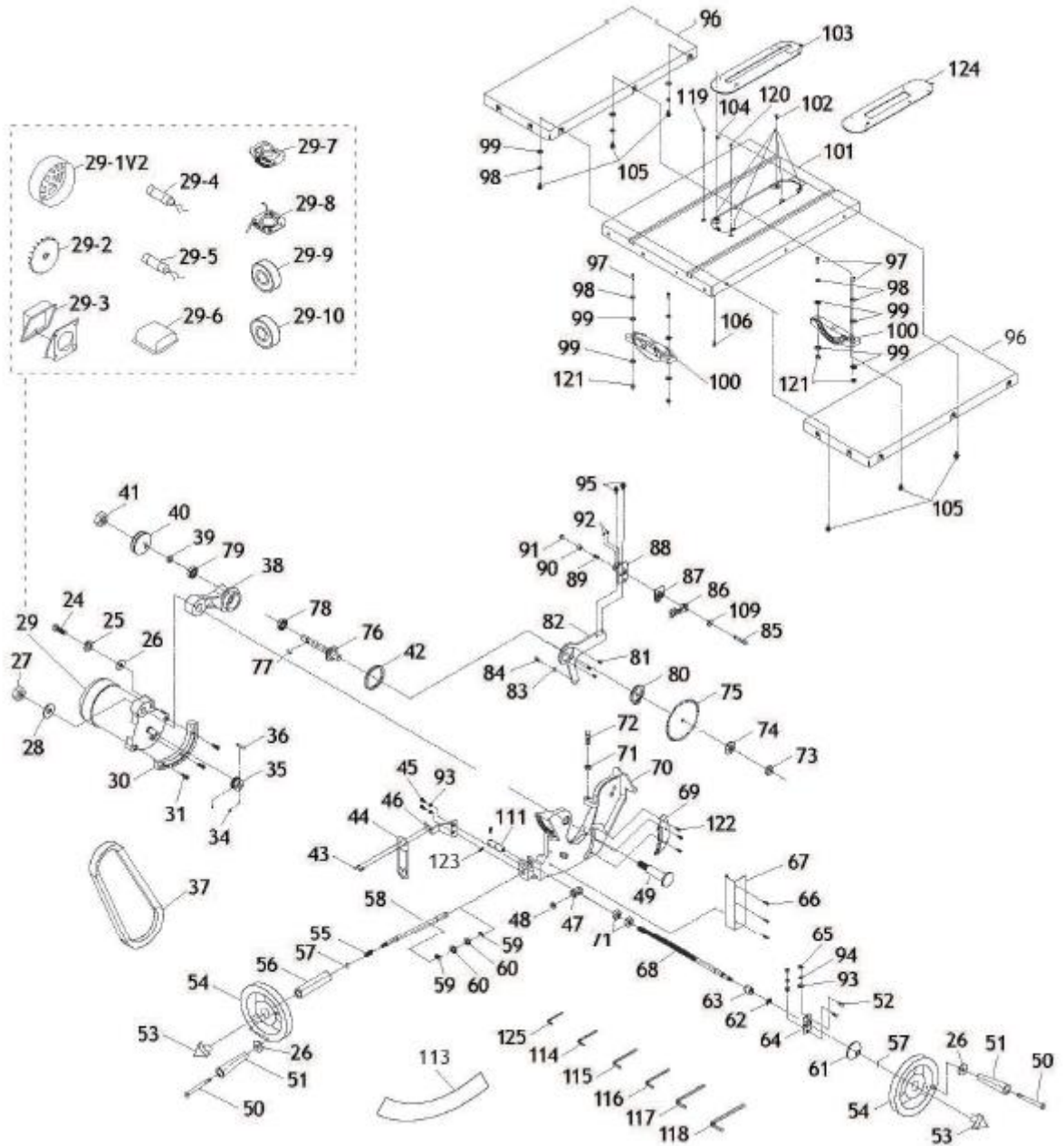


|                                          |                                                                                                                                                                                                                                                                                                                                                                                                                                                                                                                                         |                                                                                                                                                                                                                                                                                                                                                                                                                                                                                                                                                  |
|------------------------------------------|-----------------------------------------------------------------------------------------------------------------------------------------------------------------------------------------------------------------------------------------------------------------------------------------------------------------------------------------------------------------------------------------------------------------------------------------------------------------------------------------------------------------------------------------|--------------------------------------------------------------------------------------------------------------------------------------------------------------------------------------------------------------------------------------------------------------------------------------------------------------------------------------------------------------------------------------------------------------------------------------------------------------------------------------------------------------------------------------------------|
|                                          |                                                                                                                                                                                                                                                                                                                                                                                                                                                                                                                                         | 4. Использовать надлежащую пилу, уменьшить                                                                                                                                                                                                                                                                                                                                                                                                                                                                                                       |
|                                          | <p>4. Недостаточная мощность станка для данной операции, неверно выбранная дисковая пила.</p> <p>5. Вышел из строя рабочий конденсатор.</p> <p>6. Проскальзывание ремня.</p> <p>7. Неверная разводка в двигателе.</p> <p>8. Неисправны вилка или розетка.</p> <p>9. Проскальзывание шкива или звёздочки на валу.</p> <p>10. Вышли из строя подшипники двигателя.</p> <p>11. На магнитный пускатель не подаётся</p> <p>напряжение, плохой контакт в соединениях.</p> <p>12. Перегрев двигателя.</p> <p>13. Двигатель вышел из строя.</p> | <p>подачу или глубину резания.</p> <p>5. Проверить, отремонтировать, заменить.</p> <p>6. Натянуть или заменить ремень.</p> <p>7. Выполнить правильно разводку в двигателе.</p> <p>8. Проверить контакты, исправить разводку.</p> <p>9. Заменить незакреплённый шкив или вал.</p> <p>10. Проверить, отремонтировать, заменить.</p> <p>11. Проверить все ответвления на наличие напряжения, заменить при неисправности.</p> <p>12. Очистить двигатель, дать остыть, снизить рабочую нагрузку.</p> <p>13. Проверить, отремонтировать, заменить.</p> |
| Станок работает с<br>вибрацией или шумом | <p>1. Не закреплены двигатель или детали.</p> <p>2. Неисправна дисковая пила.</p> <p>3. Изношены или ослаблены ремни.</p> <p>4. Не закреплен шкив.</p> <p>5. Не закреплено крепление двигателя или произошла его поломка.</p>                                                                                                                                                                                                                                                                                                           | <p>1. Проверить, заменить повреждённые болты, гайки, подтянуть с нанесением резьбового клея.</p> <p>2. Заменить покоробленную, изогнутую пилу, переточить затупленную пилу.</p> <p>3. Натянуть, заменить ремни.</p> <p>4. Заново отрегулировать или заменить вал, шкив, установочный винт и шпонку.</p> <p>5. Затянуть, заменить.</p>                                                                                                                                                                                                            |

|                                                                                   |                                                                                                                                                                                                                                  |                                                                                                                                                                                                                                                                                                                                                                                               |
|-----------------------------------------------------------------------------------|----------------------------------------------------------------------------------------------------------------------------------------------------------------------------------------------------------------------------------|-----------------------------------------------------------------------------------------------------------------------------------------------------------------------------------------------------------------------------------------------------------------------------------------------------------------------------------------------------------------------------------------------|
|                                                                                   | <p>6. Неправильно установлен станок.</p> <p>7. Не закреплён шкив шпинделя.</p> <p>8. Удары вентилятора двигателя о крышку вентилятора.</p> <p>9. Вышли из строя подшипники шпинделя. 10 Вышли из строя подшипники двигателя.</p> | <p>6. Затянуть крепёжные болты, переставить станок или подложить регулировочные подкладки.</p> <p>7. Подтянуть, заменить шкив шпинделя.</p> <p>8. Исправить, заменить крышку вентилятора, заменить незакреплённый или повреждённый вентилятор.</p> <p>9. Заменить подшипники шпинделя, заменить шпиндель.</p> <p>10. Проверить вращением вала, изношенный вал требует замены подшипников.</p> |
| Дисковая пила не выравнивается с пазом поворотной головки или параллельным упором | <p>1. Пила покороблена.</p> <p>2. Верх стола не параллелен пиле.</p> <p>3. Параллельный упор не параллелен пиле.</p>                                                                                                             | <p>1. Заменить пилу.</p> <p>2. Сделать стол параллельным пиле.</p> <p>3. Сделать параллельный упор параллельным пиле.</p>                                                                                                                                                                                                                                                                     |
| Пила не устанавливается под 90°                                                   | <p>1. Упор под 90° не отрегулирован.</p> <p>2. Опилки налипли на упорную втулку.</p>                                                                                                                                             | <p>1. Отрегулировать упорную втулку на 90°.</p> <p>2. Очистить упорную втулку от опилок.</p>                                                                                                                                                                                                                                                                                                  |
| Пила ударяется о вставку при 45°                                                  | <p>1. Упорная втулка под 45° не отрегулирована.</p> <p>2. Опилки налипли на упорную втулку.</p> <p>3. Паз во вставке несоответствующий.</p> <p>4. Стол не отрегулирован.</p> <p>5. Положение пилы неверное.</p>                  | <p>1. Отрегулировать упорную втулку на 45°.</p> <p>2. Очистить опилки с упорной втулки.</p> <p>3. Подпилить или отфрезеровать паз во вставке.</p> <p>4. Отрегулировать пилу относительно стола.</p> <p>5. Отрегулировать положение пилы.</p>                                                                                                                                                  |
| Доска застревает или подгорает при подаче через станок                            | <p>1. Затуплена пила.</p> <p>2. Пила покороблена.</p> <p>3. Параллельный упор не параллелен пиле.</p> <p>4. Верх стола не параллелен пиле.</p>                                                                                   | <p>1. Заменить пилу.</p> <p>2. Заменить пилу.</p> <p>3. Сделать стол параллельным пиле.</p> <p>4. Сделать параллельный упор параллельным пиле.</p>                                                                                                                                                                                                                                            |

# 13. ПОКОМПОНЕНТНЫЙ ЧЕРТЕЖ СТАНКА JIB 25102, JIB 25102-C

## Чертеж №1 Общий чертеж



| Поз. | Наименование         | Description          | Кол-во | Чертеж № |
|------|----------------------|----------------------|--------|----------|
| 24   | БОЛТ М8-1.25Х 30     | HEX BOLT M8-1.25X 30 | 1      | 1        |
| 25   | СТОПОРНАЯ ШАЙБА 8 ММ | LOCK WASHER 8MM      | 1      | 1        |
| 26   | ШАЙБА 8 ММ           | FLAT WASHER 8MM      | 1      | 1        |
| 27   | КОНТРГАЙКА М16-2     | LOCK NUT M16-2       | 1      | 1        |
| 28   | ШАЙБА 16 ММ          | FLAT WASHER 16MM     | 1      | 1        |

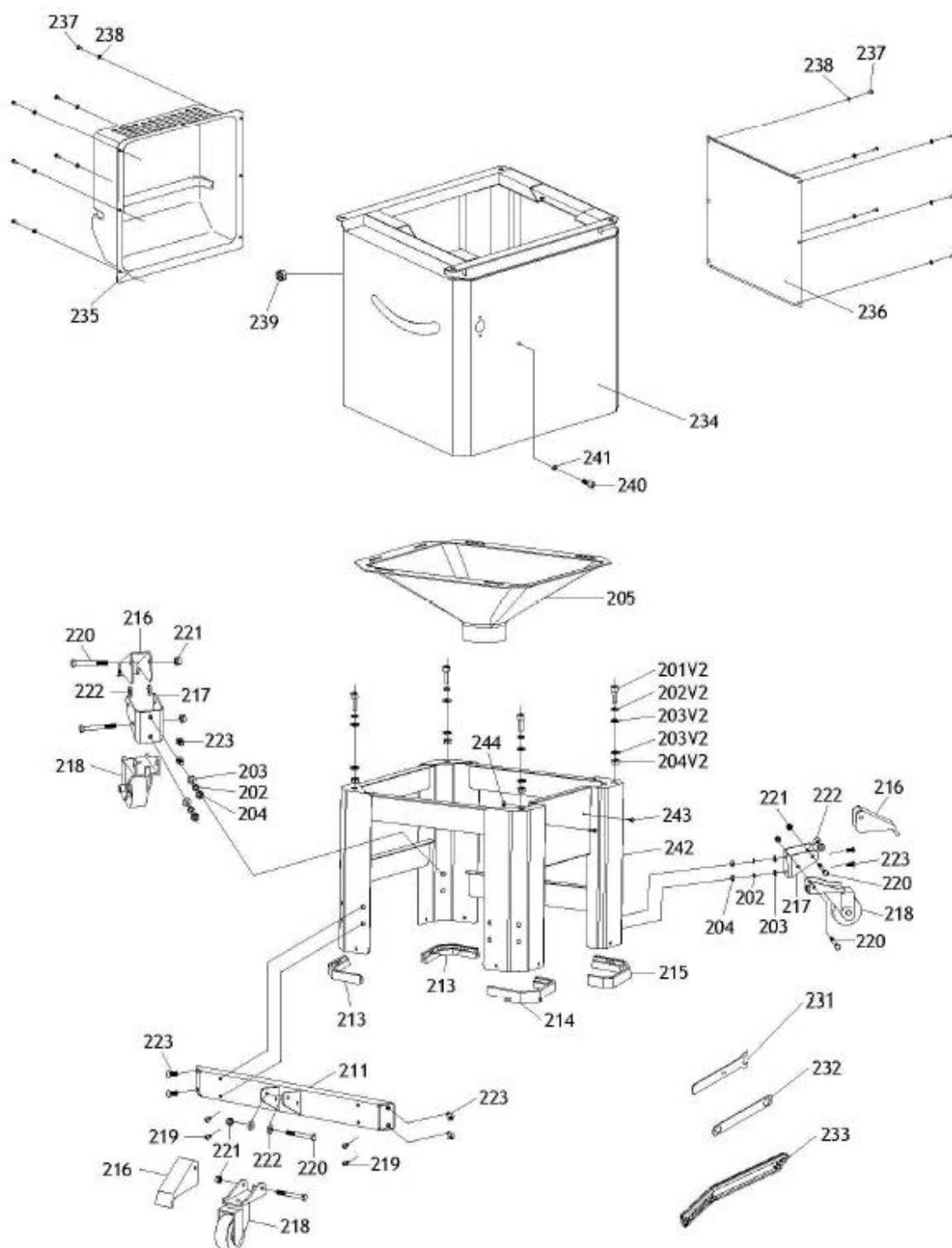
|        |                                         |                                           |   |   |
|--------|-----------------------------------------|-------------------------------------------|---|---|
| 29     | ДВИГАТЕЛЬ 230 , 1,5 кВт                 | MOTOR                                     | 1 | 1 |
| 29-1V2 | КРЫШКА ДВИГАТЕЛЯ V2.06.19               | MOTOR FAN COVER V2.06.19                  | 1 | 1 |
| 29-2   | ВЕНТИЛЯТОР ДВИГАТЕЛЯ                    | MOTOR FAN                                 | 1 | 1 |
| 30     | КРОНШТЕЙН НАТЯЖИТЕЛЯ ДВИГАТЕЛЯ          | BULL GEAR                                 | 1 | 1 |
| 31     | ВИНТ 6-1 X 25                           | CAP SCREW W/WASHER M6-1 X 25              | 1 | 1 |
| 34     | УСТАНОВОЧНЫЙ ВИНТ М5-.8X8               | SET SCREW M5-.8X8                         | 1 | 1 |
| 35     | ШКИВ ДВИГАТЕЛЯ J6 X 5/8"                | MOTOR PULLEY J6 X 5/8" BORE               | 1 | 1 |
| 36     | КЛЮЧ 5 X 5 X 30                         | KEY 5 X 5 X 30                            | 1 | 1 |
| 37     | КЛИНОВОЙ РЕМЕНЬ 355J6 POLYFLEX          | V-BELT 355J6 POLYFLEX                     | 1 | 1 |
| 38     | КРОНШТЕЙН ДЛЯ ПИЛЬНОГО ДИСКА            | BLADE BRACKET                             | 1 | 1 |
| 39     | ВТУЛКА                                  | ARBOR BUSHING                             | 1 | 1 |
| 40     | ШКИВ J6                                 | ARBOR PULLEY J6                           | 1 | 1 |
| 41     | КОНТРГАЙКА М12-1,5                      | LOCK NUT M12-1.5                          | 1 | 1 |
| 42     | ПРОСТАВОЧНАЯ ШАЙБА                      | SHIM WASHER                               | 1 | 1 |
| 43     | ВИНТ RM4-.7X6                           | PHLP HDSCR M4-.7X 6                       | 1 | 1 |
| 44     | ИНДИКАТОР НАКЛОНА                       | BEVEL INDICATOR                           | 1 | 1 |
| 45     | ВИНТ М5-.8X 8                           | CAP SCREW M5-.8X 8                        | 1 | 1 |
| 46     | УКАЗАТЕЛЬ                               | POINTER SEAT                              | 1 | 1 |
| 47     | СТОПОР                                  | BEVEL NUT                                 | 1 | 1 |
| 48     | ШАЙБА ДЛЯ ПРОКЛАДКИ КОНИЧЕСКОЙ<br>ГАЙКИ | SHIM WASHER                               | 1 | 1 |
| 49     | ПАЛЕЦ                                   | MAIN TRUNNION SHAFT                       | 1 | 1 |
| 50     | ВИНТ М8-1,25X 14, 9 X 100               | SHOULDER SCREW M8-1.25X 14, 9<br>X 100    | 1 | 1 |
| 51     | РУЧКА МАХОВИКА 106 ММ SS                | HANDWHEEL HANDLE 106MM SS                 | 1 | 1 |
| 52     | ВИНТ С КРЫШКОЙ М5-.8X 16                | CAP SCREW M5-.8X 16                       | 1 | 1 |
| 53     | ФИКСАТОР                                | LOCK HANDLE KNOB M8-1.25 3<br>LOBE        | 1 | 1 |
| 54     | МАХОВИК                                 | HANDWHEEL TYPE-01 180D X 11K X<br>M8-1.25 | 1 | 1 |
| 55     | ШПОНКА                                  | COMPRESSION SPRING                        | 1 | 1 |
| 56     | ВТУЛКА                                  | ELEVATION BUSHING                         | 1 | 1 |
| 57     | ШТИФТ 3x20                              | ROLL PIN 3x20                             | 1 | 1 |

|    |                                      |                              |   |   |
|----|--------------------------------------|------------------------------|---|---|
| 58 | ПОДЪЕМНЫЙ ВАЛ                        | ELEVATION SHAFT              | 1 | 1 |
| 59 | ЗАЖИМ 14 ММ                          | E-CLIP 14MM                  | 1 | 1 |
| 60 | РАСПОРКА                             | SPACER                       | 1 | 1 |
| 61 | ОПОРНАЯ ТАРЕЛКА                      | BEVEL PLATE                  | 1 | 1 |
| 62 | ЗАЖИМ 9 ММ                           | E-CLIP 9MM                   | 1 | 1 |
| 63 | ШАРИКОПОДШИПНИК 6201ZZ               | BALLBEARING 6201ZZ           | 1 | 1 |
| 64 | ПОСАДОЧНОЕ МЕСТО ПОДШИПНИКА          | BEARING SEAT                 | 1 | 1 |
| 65 | ГАЙКА М5-.8                          | HEX NUT M5-.8                | 1 | 1 |
| 66 | ВИНТ М5-.8X 10                       | CAP SCREW M5-.8X 10          | 1 | 1 |
| 67 | ОГРАНИЧИТЕЛЬ                         | BLADE GUARD                  | 1 | 1 |
| 68 | НАКЛОННЫЙ ВАЛ                        | TILT SHAFT                   | 1 | 1 |
| 69 | НАПРАВЛЯЮЩАЯ                         | RIVING GUIDE                 | 1 | 1 |
| 70 | КРОНШТЕЙН ПОВОРОТНЫЙ                 | MAIN TRUNNION                | 1 | 1 |
| 71 | ГАЙКА М8-1.25                        | HEX NUT M8-1.25              | 1 | 1 |
| 72 | БОЛТ М8-1.25X40                      | HEX BOLTM8-1.25X40           | 1 | 1 |
| 73 | ГАЙКА 5/8-18                         | ARBOR NUT 5/8-18             | 1 | 1 |
| 74 | ФЛАНЕЦ ЛОПАСТИ                       | BLADE FLANGE                 | 1 | 1 |
| 75 | ДИСК ПИЛЬНЫЙ 10 "X 5/8" X 40 Т       | BLADE 10" X 5/8" X 40T       | 1 | 1 |
| 76 | ВАЛ                                  | ARBOR                        | 1 | 1 |
| 77 | ШПОНКА 5X 5X 12                      | KEY 5X 5X 12                 | 1 | 1 |
| 78 | ПОДШИПНИК 6203ZZ                     | BALL BEARING 6203ZZ          | 1 | 1 |
| 79 | ПОДШИПНИК 6202ZZ                     | BALL BEARING 6202ZZ          | 1 | 1 |
| 80 | КОЛЬЦО СТОПОРНОЕ 52 ММ               | EXT RETAINING RING 52MM      | 1 | 1 |
| 81 | ВИНТ М5-.8X6                         | CAP SCREW M5-.8X 6           | 1 | 1 |
| 82 | ВТУЛКА МОНТАЖНОЙ ПЛАСТИНЫ            | MOUNTING PLATE               | 1 | 1 |
| 83 | ВТУЛКА                               | BUSHING                      | 1 | 1 |
| 84 | ШТИФТ ВАЛА                           | SHAFT PIN                    | 1 | 1 |
| 85 | БОЛТ М8-1.25 X 54                    | CLAMP LOCK BOLT M8-1.25 X 54 | 1 | 1 |
| 86 | РЫЧАГ БЛОКИРОВКИ КЛЕПАЛЬНОГО<br>НОЖА | RIVING KNIFE LOCK LEVER      | 1 | 1 |

|     |                                           |                                       |   |   |
|-----|-------------------------------------------|---------------------------------------|---|---|
| 87  | ЗАЖИМНАЯ ПЛАСТИНА ДЛЯ<br>КЛЕПАЛЬНОГО НОЖА | RIVING KNIFE CLAMP PLATE              | 1 | 1 |
| 88  | МОНТАЖНЫЙ БЛОК ДЛЯ КЛЕПАЛЬНОГО<br>НОЖА    | RIVING KNIFE MOUNTING BLOCK           | 1 | 1 |
| 89  | ПРУЖИНА СЖАТИЯ 8 X 18 ММ                  | COMPRESSION SPRING 8 X 18MM           | 1 | 1 |
| 90  | ВТУЛКА 8 X 10 X 12 ММ                     | BUSHING 8X 10 X 12MM                  | 1 | 1 |
| 91  | КОНТРГАЙКА М8-1.25                        | LOCK NUT M8-1.25                      | 1 | 1 |
| 92  | ВИНТ М5-.8 X 10                           | SET SCREW M5-.8 X 10                  | 1 | 1 |
| 93  | ШАЙБА 5 ММ                                | FLAT WASHER 5MM                       | 1 | 1 |
| 94  | СТОПОРНАЯ ШАЙБА 5 ММ                      | LOCK WASHER 5MM                       | 1 | 1 |
| 95  | ВИНТ М5-.8 X 16                           | CAP SCREW W/WASHER M5-.8 X 16         | 1 | 1 |
| 96  | СТОЛ РАСШИРИТЕЛЬНЫЙ                       | EXTENSION WING                        | 1 | 1 |
| 97  | ВИНТ М10-1,5X 40                          | CAP SCREW M10-1.5X 40                 | 1 | 1 |
| 98  | ШАЙБА 10 ММ                               | LOCKWASHER 10MM                       | 1 | 1 |
| 99  | ШАЙБА 10 ММ                               | FLAT WASHER 10MM                      | 1 | 1 |
| 100 | КРОНШТЕЙН С ПОЛУ-КОЛЬЦОМ                  | TRUNNION                              | 1 | 1 |
| 101 | СТОЛ ЦЕНТРАЛЬНЫЙ                          | AAAIN TABLE                           | 1 | 1 |
| 102 | ВИНТ 8-32 X 1/2                           | FLAT HD SCR 8-32 X 1/2                | 1 | 1 |
| 103 | ВСТАВКА В СТОЛ                            | TABLE INSERT                          | 1 | 1 |
| 104 | МАГНИТ                                    | TABLE INSERT MAGNET                   | 1 | 1 |
| 105 | ВИНТ М10-1,5 X 25                         | CAP SCREW M10-1.5X 25                 | 1 | 1 |
| 106 | БОЛТ М8-1,25 X 16                         | FLANGE BOLT M8-1.25 X 16              | 1 | 1 |
| 109 | ШАЙБА 8ААМ                                | FLAT WASHER 8ААМ                      | 1 | 1 |
| 111 | ОГРАНИЧИТЕЛЬНЫЙ БЛОК 90°                  | 90° LIMITING BLOCK                    | 1 | 1 |
| 113 | НАКЛЕЙКА ТРАНСПОРТИРА                     | BEVEL LABEL                           | 1 | 1 |
| 114 | ШЕСТИГРАННЫЙ КЛЮЧ 3 ММ                    | HEX WRENCH 3MM                        | 1 | 1 |
| 115 | ШЕСТИГРАННЫЙ КЛЮЧ 4 ММ                    | HEX WRENCH 4MM                        | 1 | 1 |
| 116 | ШЕСТИГРАННЫЙ КЛЮЧ 5 ММ                    | HEX WRENCH 5MM                        | 1 | 1 |
| 117 | ШЕСТИГРАННЫЙ КЛЮЧ 6 ММ                    | HEX WRENCH 6MM                        | 1 | 1 |
| 118 | ШЕСТИГРАННЫЙ КЛЮЧ 8 ММ                    | HEX WRENCH 8MM                        | 1 | 1 |
| 119 | ВИНТ М8-1.25 X 20 СТАКАНОВ-РТ NYLOCK      | SET SCR M8-1.25 X 20 CUP-PT<br>NYLOCK | 1 | 1 |

|     |                                   |                                    |   |   |
|-----|-----------------------------------|------------------------------------|---|---|
| 120 | ВИНТ М8-1.25 X 25 ЧАШКА-РТ НЕЙЛОК | SET SCR M8-1.25 X 25 CUP-PT NYLOCK | 1 | 1 |
| 121 | ШЕСТИГРАННАЯ ГАЙКА 10-1,5         | HEX NUTM10-1.5                     | 1 | 1 |
| 122 | ВИНТ 5-.8X 10                     | CAP SCREW W/WASHERM5-.8X 10        | 1 | 1 |
| 123 | ВИНТ М5-.8X 10                    | CAP SCREW M5-.8X 10                | 1 | 1 |
| 124 | ВСТАВКА В СТОЛ ДЛЯ DADO           | DADO TABLE INSERT                  | 1 | 1 |
| 125 | ШЕСТИГРАННЫЙ КЛЮЧ 2,5 ММ          | HEX WRENCH 2.5MM                   | 1 | 1 |

### Чертеж №2 Корпус с подставкой

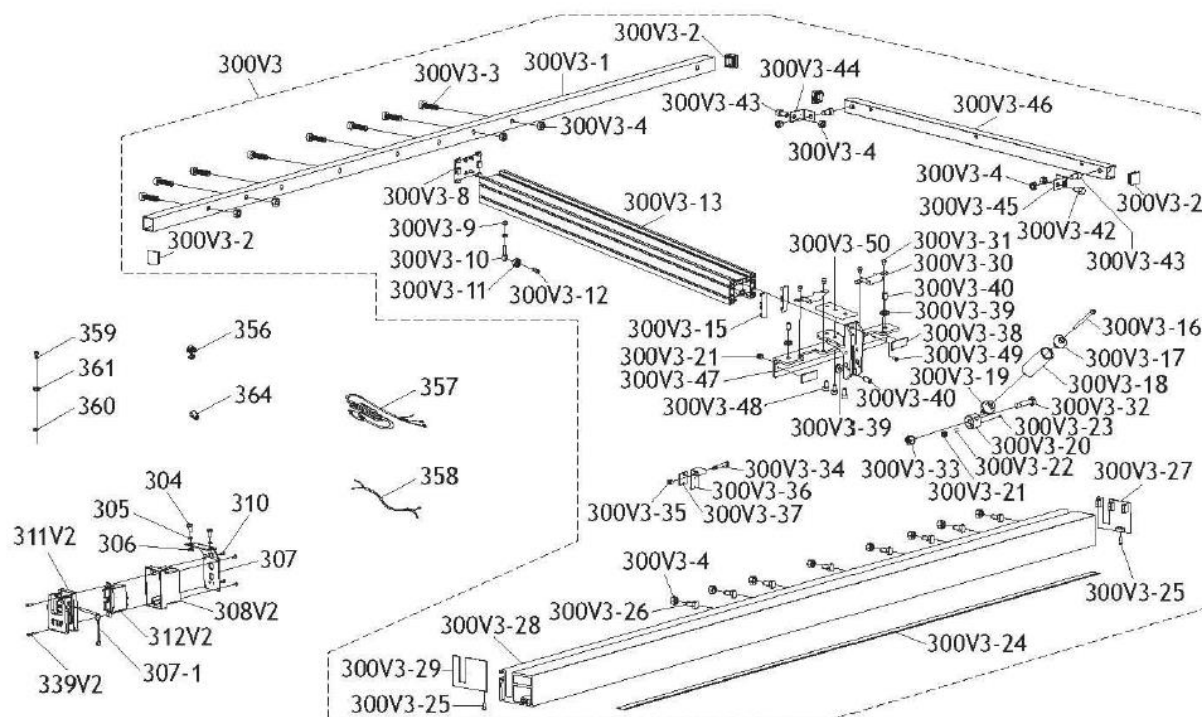


| Поз.  | Наименование                                 | Discription                        | Кол-во | Чертеж № |
|-------|----------------------------------------------|------------------------------------|--------|----------|
| 201V2 | ВИНТ М10-1,5 X 40 V2.08.18                   | CAP SCREW M10-1.5 X 40 V2.08.18    | 1      | 2        |
| 202   | ШАЙБА 8 ММ                                   | LOCK WASHER 8MM                    | 1      | 2        |
| 202V2 | ШАЙБА 10 ММ V2.08.18                         | LOCKWASHER 10MM V2.08.18           | 1      | 2        |
| 203   | ШАЙБА 8 ММ                                   | FLAT WASHER 8MM                    | 1      | 2        |
| 203V2 | ШАЙБА 10 ММ V2.08.18                         | FLAT WASHER 10MM V2.08.18          | 1      | 2        |
| 204   | ГАЙКА М8-1.25                                | HEX NUT M8-1.25                    | 1      | 2        |
| 204V2 | ГАЙКА М10-1.5 V2.08.18                       | HEX NUT M10-1.5 V2.08.18           | 1      | 2        |
| 205   | СТРУЖКОУЛОВИТЕЛЬ                             | DUST CHUTE                         | 1      | 2        |
| 211   | КРОНШТЕЙН ПЕДАЛИ                             | LEG BRACE W/CASTER MOUNT           | 1      | 2        |
| 213   | РЕЗИНОВАЯ ОПОРА                              | RUBBER FOOT BACK LEFT/RIGHT        | 1      | 2        |
| 214   | РЕЗИНОВАЯ ОПОРА                              | RUBBER FOOT FRONT LEFT             | 1      | 2        |
| 215   | РЕЗИНОВАЯ ОПОРА                              | RUBBER FOOT FRONT RIGHT            | 1      | 2        |
| 216   | НОЖНОЙ РЫЧАГ                                 | FOOT LEVER                         | 1      | 2        |
| 217   | КРОНШТЕЙН РОЛИКА                             | CASTER SUPPORT BRACKET             | 1      | 2        |
| 218   | РОЛИК                                        | CASTER                             | 1      | 2        |
| 219   | ВИНТ М6-1 X 12                               | BUTTON HD CAP SCR M6-1 X 12        | 1      | 2        |
| 220   | БОЛТ М8-1.25X65                              | HEX BOLTM8-1.25X65                 | 1      | 2        |
| 221   | КОНТРГАЙКА М8-1.25                           | LOCK NUT M8-1.25                   | 1      | 2        |
| 222   | ШАЙБА 8 ММ                                   | FLAT WASHER 8MM                    | 1      | 2        |
| 223   | ВИНТ М8-1.25 X 16                            | BUTTON HD CAP SCREW M8-1.25 X 16   | 1      | 2        |
| 231   | ТОРЦЕВОЙ КЛЮЧ 16 X 23 ММ С ОТКРЫТЫМ КОНЦОМ   | ARBOR WRENCH 16 X 23MM OPEN-END    | 1      | 2        |
| 232   | ТОРЦЕВОЙ КЛЮЧ 13 X 22 ММ С ЗАКРЫТЫМИ КОНЦАМИ | ARBOR WRENCH 13 X 22MM CLOSED-ENDS | 1      | 2        |
| 233   | ТОЛКАТЕЛЬ                                    | PUSH STICK                         | 1      | 2        |
| 234   | КОРПУС ПИЛЫ                                  | CABINET                            | 1      | 2        |
| 235   | КРЫШКА ДВИГАТЕЛЯ                             | MOTOR COVER                        | 1      | 2        |
| 236   | ЗАДНЯЯ ПАНЕЛЬ ДОСТУПА                        | REAR ACCESS PANEL                  | 1      | 2        |
| 237   | ВИНТ М5-.8 X 12                              | BUTTON HD CAP SCREW M5-.8 X 12     | 1      | 2        |
| 238   | ШАЙБА 5 ММ                                   | FLAT WASHER 5MM                    | 1      | 2        |



|     |                                            |                                       |   |   |
|-----|--------------------------------------------|---------------------------------------|---|---|
| 239 | ФИКСАТОР КАБЕЛЯ 1/2"-3 / 8" ОСНАСТКА<br>ST | STRAIN RELIEF 1/2"-3/8" SNAP-IN<br>ST | 1 | 2 |
| 240 | ВИНТ М5-.8Х25                              | CAP SCREW М5-.8Х25                    | 1 | 2 |
| 241 | ГАЙКА М5-.8                                | HEX NUT М5-.8                         | 1 | 2 |
| 242 | СТОЙКА, СВАРНАЯ ИЗ 1 ЧАСТИ                 | STAND, 1-PIECE WELDED                 | 1 | 2 |
| 243 | ВИНТ М3-.5Х 16                             | FLAT HD SCRM3-.5Х 16                  | 1 | 2 |
| 244 | ГАЙКА М3-.5                                | HEX NUT М3-.5                         | 1 | 2 |

**Чертеж №3 Параллельный упор**

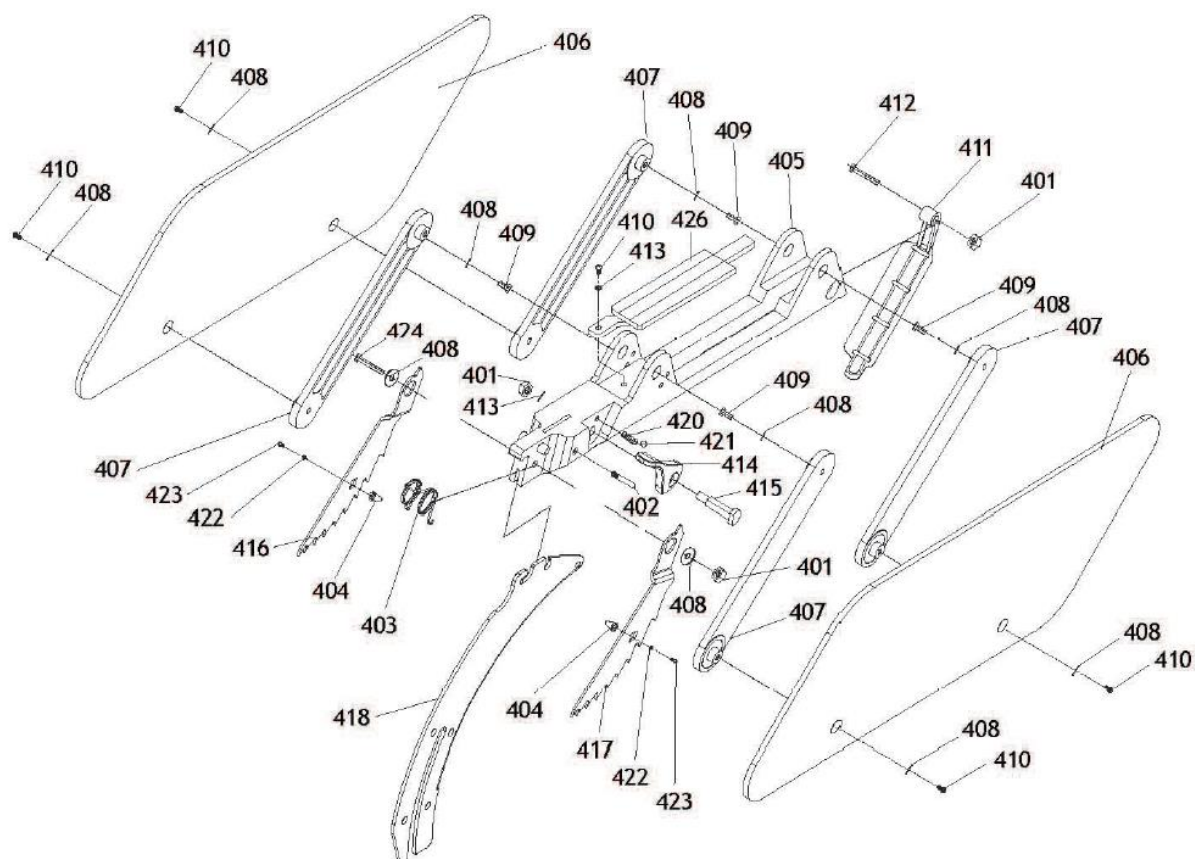


| Поз.  | Наименование                 | Discription            | Кол-во | Чертеж № |
|-------|------------------------------|------------------------|--------|----------|
| 304   | БОЛТ М8-1.25 X 16            | HEX BOLT М8-1.25 X 16  | 1      | 3        |
| 305   | ШАЙБА 8 ММ                   | LOCK WASHER 8MM        | 1      | 3        |
| 306   | ГАЙКА М8-1.25                | HEX NUT М8-1.25        | 1      | 3        |
| 307   | КРОНШТЕЙН ПЕРЕКЛЮЧАТЕЛЯ      | SWITCH BRACKET         | 1      | 3        |
| 307-1 | ШТИФТ БЛОКИРОВКИ             | LOCKOUT PIN AND CHAIN  | 1      | 3        |
| 308V2 | КОЖЕХ ПЕРЕКЛЮЧАТЕЛЯ V2.09.17 | SWITCH BOX V2.09.17    | 1      | 3        |
| 310   | БОЛТ М4Х 14                  | TAP SCREW М4Х 14       | 1      | 3        |
| 311V2 | КРЫШКА ВЫКЛЮЧАТЕЛЯ V2.09.17  | SWITCH PADDLE V2.09.17 | 1      | 3        |

|           |                                                 |                                    |   |   |
|-----------|-------------------------------------------------|------------------------------------|---|---|
| 312V2     | ВЫКЛЮЧАТЕЛЬ KEDU HY56-3 V2.09.17                | SWITCH KEDU HY56-3 V2.09.17        | 1 | 3 |
| 339V2     | ВИНТ М4Х 25 V2.09.17                            | TAP SCREW M4X 25 V2.09.17          | 1 | 3 |
| 356       | ФИКСАТОР КАБЕЛЯ 1/2"-3 / 8" ОСНАСТКА ST         | STRAIN RELIEF 1/2"-3/8" SNAP-IN ST | 1 | 3 |
| 357       | КАБЕЛЬ ПИТАНИЯ                                  | POWER CORD 14G 3W 72" 5-15P        | 1 | 3 |
| 358       | КАБЕЛЬ ДВИГАТЕЛЯ 14 Г 3 Вт 39"                  | MOTOR CORD 14G 3W 39"              | 1 | 3 |
| 359       | ВИНТ М5-.8X 8                                   | PHLP HD SCRM5-.8X 8                | 1 | 3 |
| 360       | ШАЙБА 5 ММ                                      | LOCK WASHER 5MM                    | 1 | 3 |
| 361       | ВНУТРЕННЯЯ ЗУБЧАТАЯ ШАЙБА 5 ММ                  | INT TOOTH WASHER 5MM               | 1 | 3 |
| 364       | ЗАЖИМ КАБЕЛЯ                                    | ADJUSTABLE CABLE CLAMP             | 1 | 3 |
| 300V3     | БОКОВОЙ УПОР С НАПРАВЛЯЮЩИМИ, КОМПЛЕКТ V3.06.19 | FENCE & RAIL ASSEMBLY V3.06.19     | 1 | 3 |
| 300V3-1   | ЗАДНЯЯ НАПРАВЛЯЮЩАЯ                             | REAR RAIL                          | 1 | 3 |
| 300V3-2   | ЗАГЛУШКА ЗАДНЕГО НАПРАВЛЯЮЩЕГО                  | REAR RAIL CAP                      | 1 | 3 |
| 300V 3-3  | ВИНТ М8-1,25X 25                                | CAP SCREW M8-1.25X 25              | 1 | 3 |
| 300V 3-4  | ГАЙКА М8-1.25                                   | HEX NUT M8-1.25                    | 1 | 3 |
| 300V3-8   | ЗАГЛУШКА КРОНШТЕЙНА БОКОВОГО УПОРА              | FENCE ASSEMBLY CAP                 | 1 | 3 |
| 300V 3-9  | ГАЙКА М6-1                                      | HEX NUT M6-1                       | 1 | 3 |
| 300V3-10  | ВИНТ ОПОРНЫЙ.РЕГУЛИРОВОЧНЫЙ БОКОВОГО УПОРА М6-1 | LIMIT SHAFT M6-1                   | 1 | 3 |
| 300V3-11  | ПОДШИПНИК 696-2RS                               | BALL BEARING 696-2RS               | 1 | 3 |
| 300V3-12  | ВИНТ М5 X 12                                    | CAPSCREW M5 X 12                   | 1 | 3 |
| 300V3-13  | КРАШТЕЙН ОСНОВНОЙ БОКОВОГО УПОРА                | FENCE BASE                         | 1 | 3 |
| 300V3-15  | ЗАГЛУШКИПЕРЕДНИЕ БОКОВОГО УПОРА                 | FENCE FACE CAP                     | 1 | 3 |
| 300V3-16  | ВИНТ М8-1,25X 85                                | CAP SCREW M8-1.25X 85              | 1 | 3 |
| 300V 3-17 | КРЫШКА РУЧКИ                                    | FENCE HANDLE END COVER             | 1 | 3 |
| 300V3-18  | РУЧКА 90L X 32OD X 191D                         | FENCE HANDLE 90L X 32OD X 191D     | 1 | 3 |
| 300V3-19  | ОСНОВАНИЕ РУЧКИ CRM8-1.25X8, 11 X 11            | HANDLE BASECRM8-1.25X8, 11 X 11    | 1 | 3 |
| 300V3-20  | ЭКСЦЕНТРИК                                      | FENCE HANDLE CAM                   | 1 | 3 |
| 300V3-21  | УСТАНОВОЧНЫЙ ВИНТ М8-1.25X8                     | SET SCREWM8-1.25X8                 | 1 | 3 |
| 300V3-22  | ПРУЖИНА СЖАТИЯ 0,8 X 5 X 15 ММ                  | COMPRESSION SPRING 0.8 X 5 X 15MM  | 1 | 3 |

|          |                                       |                                 |   |   |
|----------|---------------------------------------|---------------------------------|---|---|
| 300V3-23 | СТАЛЬНОЙ ШАРИК 6 ММ                   | STEEL BALL 6MM                  | 1 | 3 |
| 300V3-24 | ЛИНЕЙКА САМОКЛЕЮЩАЯСЯ 1620 X 20 ММ    | SCALE LABEL 1620 X 20MM         | 1 | 3 |
| 300V3-25 | КРЕПЕЖ 3.5X9.5                        | TAP SCREW 3.5X9.5               | 1 | 3 |
| 300V3-26 | БОЛТ 8-1,25X 25                       | HEX BOLTM8-1.25X 25             | 1 | 3 |
| 300V3-27 | КРЫШКА ПЕРЕДНЕЙ НАПРАВЛЯЮЩЕЙ (ПРАВАЯ) | FRONT RAIL CAP (R)              | 1 | 3 |
| 300V3-28 | ПЕРЕДНЯЯ НАПРАВЛЯЮЩАЯСЯ               | FRONT RAIL                      | 1 | 3 |
| 300V3-29 | КРЫШКА ПЕРЕДНЕЙ НАПРАВЛЯЮЩЕЙ (ЛЕВАЯ)  | FRONT RAIL CAP (L)              | 1 | 3 |
| 300V3-30 | ВИЗОР                                 | INDICATOR                       | 1 | 3 |
| 300V3-31 | ВИНТ SCR M6-1 X8                      | PHLP HD SCR M6-1 X8             | 1 | 3 |
| 300V3-32 | БОЛТ M10-1.5X45                       | HEX BOLT M10-1.5X45             | 1 | 3 |
| 300V3-33 | КОНТРГАЙКА M10-1,5                    | LOCK NUT M10-1.5                | 1 | 3 |
| 300V3-34 | БОЛТ M6-1 X 40                        | HEX BOLT M6-1 X 40              | 1 | 3 |
| 300V3-35 | ГАЙКА M6-1                            | LOCK NUT M6-1                   | 1 | 3 |
| 300V3-36 | ПРУЖИННАЯ ПЛАСТИНА                    | SPRING PLATE                    | 1 | 3 |
| 300V3-37 | СКОЛЬЗЯЩАЯ ПЛАСТИНА 30X 24X2          | SLIDE PLATE 30X 24X2            | 1 | 3 |
| 300V3-38 | СКОЛЬЗЯЩАЯ ПЛАСТИНА 50 X 20 X 2       | SLIDE PLATE 50 X 20 X 2         | 1 | 3 |
| 300V3-39 | ГАЙКА M10-1,5                         | KNURLED NUT M10-1.5             | 1 | 3 |
| 300V3-40 | ВИНТ M10-1.5X15                       | SET SCREW M10-1.5X15, NYLON TIP | 1 | 3 |
| 300V3-42 | БОЛТ 8-1,25X 16                       | HEX BOLTM8-1.25X 16             | 1 | 3 |
| 300V3-43 | ВИНТ 8-1,25X 16                       | CAP SCREWM8-1.25X 16            | 1 | 3 |
| 300V3-44 | СОЕДИНИТЕЛЬНАЯ ПЛАСТИНА (ЛЕВАЯ)       | CONNECTION PLATE (L)            | 1 | 3 |
| 300V3-45 | СОЕДИНИТЕЛЬНАЯ ПЛАСТИНА (ПРАВАЯ)      | CONNECTION PLATE (R)            | 1 | 3 |
| 300V3-46 | РАСПОРКА                              | RAIL BRACE                      | 1 | 3 |
| 300V3-47 | КРОНШТЕЙН ПОПЕРЕЧНЫЙ БОКОВОГО УПОРА   | FENCE FIXED SEAT                | 1 | 3 |
| 300V3-48 | ВИНТ 8-1,25X 16                       | CAP SCREWM8-1.25X 16            | 1 | 3 |
| 300V3-49 | ВИНТ 4.2X 13                          | TAP SCREWM4.2X 13               | 1 | 3 |
| 300V3-50 | ОГРАЖДЕНИЕ                            | FENCE PLATE                     | 1 | 3 |

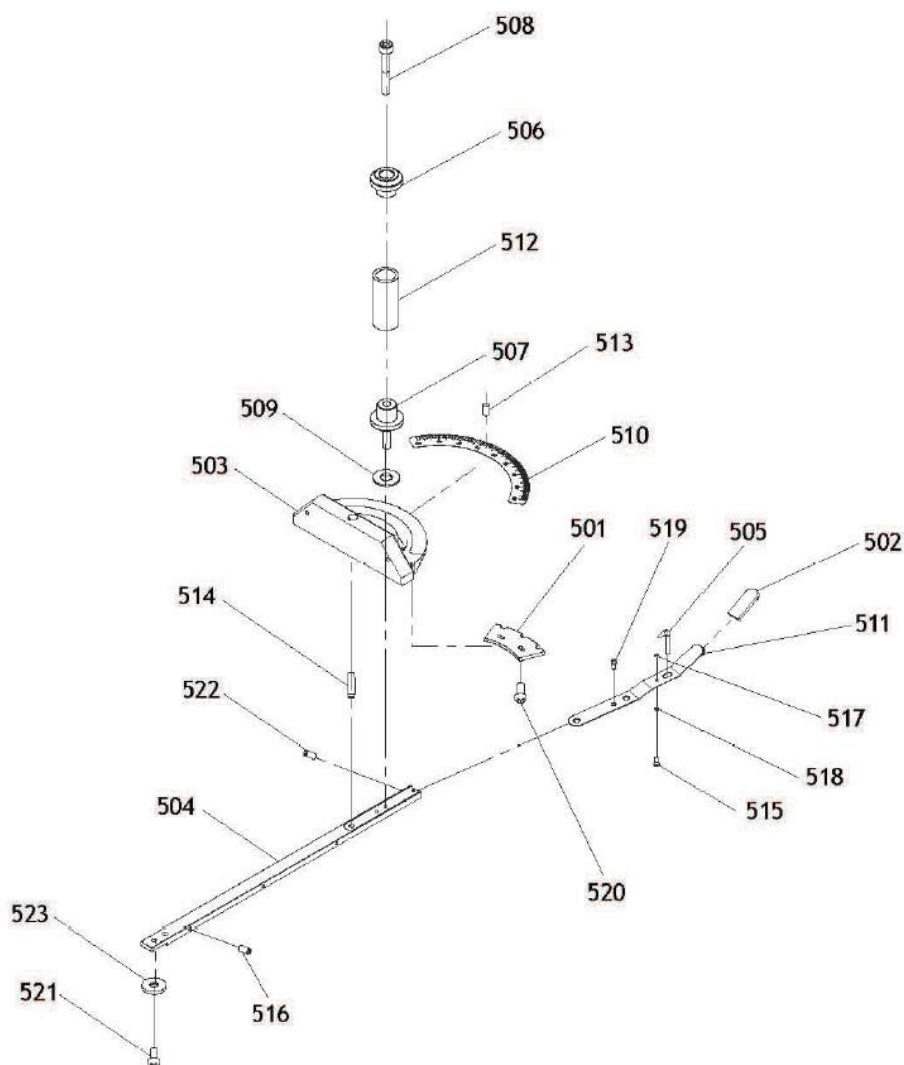
### Чертеж №4 Ограждение пилы



| Поз. | Наименование                  | Discription            | Кол-во | Чертеж № |
|------|-------------------------------|------------------------|--------|----------|
| 401  | СТОПОРНАЯ ГАЙКА5-.8           | LOCK NUTM5-.8          | 1      | 4        |
| 402  | УСТАНОВИТЬ PIN-КОД            | SET PIN                | 1      | 4        |
| 403  | ПРУЖИНА                       | TORSION SPRING         | 1      | 4        |
| 404  | ЗАВИНЧИВАЮЩАЯСЯ КРЫШКА        | SCREW CAP              | 1      | 4        |
| 405  | КОРПУС ЗАЩИТНОГО КОЖУХА ДИСКА | BLADE GUARD BODY       | 1      | 4        |
| 406  | БОКОВОЙ ЗАЩИТНЫЙ ЩЕТОК        | BARRIER                | 1      | 4        |
| 407  | СОЕДИНИТЕЛЬНАЯ ПЛАНКА БАРЬЕРА | BARRIER CONNECTING BAR | 1      | 4        |
| 408  | ШАЙБА 5 ММ                    | FLAT WASHER 5MM        | 1      | 4        |
| 409  | БОЛТ 5-.8 X10                 | HEX BOLTM5-.8 X10      | 1      | 4        |
| 410  | ВИНТ М5-.8 X 10               | PHLP HD SCRM5-.8 X 10  | 1      | 4        |
| 411  | ОГРАЖДЕНИЕ                    | GUARD RAIL             | 1      | 4        |
| 412  | ВИНТ М5-.8 X 25               | PHLP HD SCRM5-.8 X 25  | 1      | 4        |
| 413  | ШАЙБА 5 ММ                    | FLAT WASHER 5MM        | 1      | 4        |

|     |                                               |                              |   |   |
|-----|-----------------------------------------------|------------------------------|---|---|
| 414 | РЫЧАГ БЛОКИРОВКИ ЗАЩИТНОГО КОЖУХА ДИСКА       | BLADE GUARD LOCK LEVER       | 1 | 4 |
| 415 | ВИНТ РЫЧАГА БЛОКИРОВКИ ПРЕДОХРАНИТЕЛЯ ДИСКА   | BLADE GUARD LOCK LEVER SCREW | 1 | 4 |
| 416 | ЗАЩЕЛКА ПРОТИВ ОТКАТА (ЛЕВАЯ)                 | ANTI-KICKBACK PAWL (L)       | 1 | 4 |
| 417 | ЗАЩЕЛКА ПРОТИВ ОТКАТА (ПРАВАЯ)                | ANTI-KICKBACK PAWL (R)       | 1 | 4 |
| 418 | НОЖ РАСКЛИНИВАЮЩИЙ / КРОНШТЕЙН ДЛЯ ОГРАЖДЕНИЯ | SPREADER/RIVING KNIFE        | 1 | 4 |
| 420 | ПРУЖИНА                                       | COMPRESSION SPRING           | 1 | 4 |
| 421 | СТАЛЬНОЙ ШАРИК 4 ММ                           | STEEL BALL 4MM               | 1 | 4 |
| 422 | ПЛОСКАЯ ШАЙБА 3 ММ                            | FLAT WASHER 3MM              | 1 | 4 |
| 423 | ВИНТ-МЕТЧИК М3 X 6                            | TAP SCREW M3 X 6             | 1 | 4 |
| 424 | ВИНТ М5-.8X30                                 | CAP SCREW M5-.8X30           | 1 | 4 |
| 426 | ЗАЩИТНАЯ КРЫШКА ОКНА ДЛЯ ДИСКА                | BLADE GUARD WINDOW COVER     | 1 | 4 |

**Чертеж №5 Транспорт**



| <b>Поз.</b> | <b>Наименование</b>                          | <b>Discription</b>        | <b>Кол-во</b> | <b>Чертеж №</b> |
|-------------|----------------------------------------------|---------------------------|---------------|-----------------|
| 501         | ПЛОСКАЯ ПЛАСТИНА                             | FLAT PLATE                | 1             | 5               |
| 502         | КРЫШКА ПРУЖИННОЙ ПЛАСТИНЫ                    | SPRING PLATE COVER        | 1             | 5               |
| 503         | КОРПУС ТОРЦОВОЧНОГО ДАТЧИКА                  | MITER GAUGE BODY          | 1             | 5               |
| 504         | ТОРЦОВОЧНЫЙ СТЕРЖЕНЬ                         | MITER BAR                 | 1             | 5               |
| 505         | ИНДИКАТОР УГЛА                               | ANGLE INDICATOR           | 1             | 5               |
| 506         | ВЕРХНЯЯ КРЫШКА РУЧКИ                         | UPPER HANDLE CAP          | 1             | 5               |
| 507         | НИЖНЯЯ КРЫШКА РУЧКИ                          | LOWER HANDLE CAP          | 1             | 5               |
| 508         | ВИНТ М8-1,25 X 50                            | CAP SCREW M8-1.25 X 50    | 1             | 5               |
| 509         | ШАЙБА 6 X 20                                 | HANDLE WASHER 6 X 20      | 1             | 5               |
| 510         | ШКАЛА                                        | MITER SCALE               | 1             | 5               |
| 511         | ПРУЖИННАЯ ПЛАСТИНА                           | SPRING PLATE              | 1             | 5               |
| 512         | РУЧКА                                        | MITER HANDLE              | 1             | 5               |
| 513         | ЗАКЛЕПКА 2 X 5 ММ                            | RIVET 2 X 5MM             | 1             | 5               |
| 514         | ТОРЦЕВОЙ ШТИФТ                               | MITER PIN                 | 1             | 5               |
| 515         | ВИНТ 4-40X3/16                               | FLAT HD SCR 4-40X3/16     | 1             | 5               |
| 516         | ВИНТ 10-24 X 1/2                             | SET SCREW 10-24 X 1/2     | 1             | 5               |
| 517         | СТОПОРНЫЙ ШТИФТ С РЕЗЬБОЙ                    | THREADED STOP PIN         | 1             | 5               |
| 518         | ШАЙБА 3 ММ                                   | FLAT WASHER 3MM           | 1             | 5               |
| 519         | ВИНТ 10-32X1/4                               | PHLP HD SCR 10-32X1/4     | 1             | 5               |
| 520         | ВИНТ 6-32X7/16                               | PHLP HD SCR 6-32X7/16     | 1             | 5               |
| 521         | ВИНТ 1/4-28 X 5/16                           | FLAT HD SCR 1/4-28 X 5/16 | 1             | 5               |
| 522         | ВИНТ 10-32 X 1/4                             | SET SCREW 10-32 X 1/4     | 1             | 5               |
| 523         | НАПРАВЛЯЮЩАЯ ШАЙБА ДЛЯ<br>ТОРЦОВОЧНОЙ ПЛАНКИ | MITER BAR GUIDE WASHER    | 1             | 5               |

## **Производитель**

NANJING JIESHENCHENG MACHINERY & ELECTRON CO.,LTD.  
Xiongzhou Industrial Zone Luhe Nanjing, 211500, China

## **Дистрибьютор в РФ**

ООО «ХАРВИ РУС»

105082, г. Москва, Спартаковская пл., д. 14, стр. 3, этаж 2 ком. 9  
7 (800) 500-27-83, 7 (495) 120-17-42, факс 7 (495) 120-17-41

e-mail:

[info@harvey-rus.ru](mailto:info@harvey-rus.ru) - по общим вопросам

[sales@harvey-rus.ru](mailto:sales@harvey-rus.ru) - по вопросу приобретения оборудования

[support@harvey-rus.ru](mailto:support@harvey-rus.ru) - по вопросу технической поддержки оборудования

[www.harvey-rus.ru](http://www.harvey-rus.ru)

Laguna Tools is not responsible for errors or omissions.  
Specifications subject to change. Machines may be shown with optional  
accessories.

© 2018, Laguna Tools, Inc. LAGUNA® and the  
LAGUNA Logo® are the registered trademarks of Laguna  
Tools, Inc. All rights reserved.