



GH-16xxZX DRO
GH-18xxZX DRO

Токарно-винторезный Станок серии ZX

RUS ✓
Инструкция по
эксплуатации



Компания JPW (Tool) AG, ул. Аскерштрассе 45, CH-8610 Устер, Швейцария

Импортер и эксклюзивный дистрибьютор в РФ: ООО «ИТА-СПб» Санкт-Петербург, ул.
Софийская д.14, тел.: +7 (812) 334-33-28

Представительство в Москве: ООО «ИТА-СПб» Москва, Переведеновский переулок, д. 17,
тел.: +7 (495) 660-38-83

8-800-555-91-82 бесплатный звонок по России

Официальный вебсайт: www.jettools.ru Эл. Почта: neo@jettools.ru

Made in China / Сделано в Китае

50000730T, 50000722T, 50000740T, 50000751T, 50000765T

Ноябрь-2020

Декларация о соответствии ЕАС

Изделие: Токарный станок по металлу

Модель GH-1640ZX DRO, GH-1660ZX DRO, GH-1840ZX DRO

GH-1860ZX DRO RFS, GH-1880ZX DRO RFS

Артикул: 50000730Т, 50000722Т, 50000740Т, 50000751Т, 50000765Т

Торговая марка: JET

Изготовитель:

Компания JPW (Tool) AG, ул. Аскерштрассе 45, CH-8610 Устер, Швейцария

Декларация о соответствии требованиям технического регламента Евразийского экономического союза (технического регламента Таможенного союза)

ТР ТС 004/2011 «О безопасности низковольтного оборудования»

ТР ТС 010/2011 «О безопасности машин и оборудования»

ТР ТС 020/2011 «Электромагнитная совместимость технических средств»

Инструкция по эксплуатации станка JET серии ZX

Уважаемый покупатель, благодарим за доверие, которое Вы оказали нам, купив станок марки JET. Данное руководство предназначено для владельцев и операторов токарных металлообрабатывающих станков моделей **GH 1640/1840/1860/1880 ZX DRO** с целью обеспечения безопасного ввода в эксплуатацию, безопасной работы и обслуживания станка. Обратите внимание на приведенную в данной инструкции по эксплуатации и в прилагаемых документах информацию. Для достижения максимально долгого срока службы и производительности, а также для безопасной эксплуатации полностью прочтите данную инструкцию и придерживайтесь наших указаний.

Содержание

1. Декларация соответствия	3
2. Техника безопасности	3
3. Техническое описание	4
4. Транспортировка и ввод в эксплуатацию	5
5. Эксплуатация станка	7
6. Подготовка к работе и наладка	11
7. Техническое обслуживание	11
8. Устранение неисправностей	15
9. Поставляемые принадлежности	15

1. ГАРАНТИЙНЫЕ ОБЯЗАТЕЛЬСТВА

1.1 Условия предоставления:

Компания JET стремится к тому, чтобы ее продукты отвечали высоким требованиям клиентов по качеству и стойкости.

JET гарантирует первому владельцу, что каждый продукт не имеет дефектов материалов и дефектов обработки.

Jet предоставляет 2 года гарантии в соответствии с нижеперечисленными гарантийными обязательствами:

Гарантийный срок 2 (два) года со дня продажи. Днем продажи является дата оформления товарно-транспортных документов и/или дата заполнения Гарантийного талона.

Гарантийный, а также негарантийный и послегарантийный ремонт производится только в сервисных центрах, указанных в гарантийном талоне, или авторизованных сервисных центрах.

После полной выработки ресурса оборудования рекомендуется сдать его в сервис-центр для последующей утилизации. Гарантия распространяется только на производственные дефекты, выявленные в процессе эксплуатации оборудования в период гарантийного срока.

В гарантийный ремонт принимается оборудование при обязательном наличии правильно оформленных документов: гарантийного талона, согласованного с сервис-центром образца с указанием заводского

номера, даты продажи, штампом торговой организации и подписью покупателя, а также при наличии кассового чека, свидетельствующего о покупке.

1.2 Гарантия не распространяется на:

сменные принадлежности (аксессуары), например: сверла, буры; сверлильные и токарные патроны всех типов и кулачки и цанги к ним; подошвы шлифовальных машин и т.п. (см. список сменных принадлежностей (аксессуаров) JET); быстроизнашиваемые детали, например: угольные щетки, приводные ремни, защитные кожухи, направляющие и подающие резиновые ролики, подшипники, зубчатые ремни и колеса и прочее. Замена их является платной услугой; оборудование JET со стертым полностью или частично заводским номером; шнуры питания, в случае поврежденной изоляции замена шнура питания обязательна.

1.3 Гарантийный ремонт не осуществляется в следующих случаях:

при использовании оборудования не по назначению, указанному в инструкции по эксплуатации;

при механических повреждениях оборудования;

при возникновении недостатков из-за действий третьих лиц, обстоятельств непреодолимой силы, а также неблагоприятных атмосферных или иных внешних воздействий на оборудование, таких как дождь, снег, повышенная влажность, нагрев, агрессивные среды и др.;

при естественном износе оборудования (полная выработка ресурса, сильное внутреннее или внешнее загрязнение, ржавчина);

при возникновении повреждений из-за несоблюдения предусмотренных инструкцией условий эксплуатации (см. главу «Техника безопасности»);

при порче оборудования из-за скачков напряжения в электросети;

при попадании в оборудование посторонних предметов, например, песка, камней,

насекомых, материалов или веществ, не являющихся отходами, сопровождающими применение по назначению;
при повреждении оборудования вследствие несоблюдения правил хранения, указанных в инструкции;
после попыток самостоятельного вскрытия, ремонта, внесения конструктивных изменений, несоблюдения правил смазки оборудования;
при повреждении оборудования из-за небрежной транспортировки. Оборудование должно перевозиться в собранном виде в упаковке, предотвращающей механические или иные повреждения и защищающей от неблагоприятного воздействия окружающей среды.

Гарантийный ремонт частично или полностью разобранного оборудования исключен.

Профилактическое обслуживание оборудования, например: чистка, промывка, смазка, в период гарантийного срока является платной услугой.

Настройка, регулировка, наладка и техническое обслуживание оборудования осуществляются покупателем.

По окончании срока службы рекомендуется обратиться в сервисный центр для профилактического осмотра оборудования.

Эта гарантия не распространяется на те дефекты, которые вызваны прямыми или косвенными нарушениями, невнимательностью, случайными повреждениями, неквалифицированным ремонтом, недостаточным техническим обслуживанием, а также естественным износом.

Гарантия JET начинается с даты продажи первому покупателю.

JET возвращает отремонтированный продукт или производит его замену бесплатно. Если будет установлено, что дефект отсутствует, или его причины не входят в объем гарантии JET, то клиент сам несет расходы за хранение и обратную пересылку продукта.

JET оставляет за собой право на изменение деталей и принадлежностей, если это будет признано целесообразным.

2. Техника безопасности

2.1 Надлежащее применение

Токарный станок предназначен исключительно для токарной обработки и сверления металлов, поддающихся обработке резанием, а также для обработки полимерных материалов.

Обработка других материалов не допускается. В особых случаях следует обращаться за консультацией к производителю.

Запрещается обработка магния - пожароопасно!

Надлежащее применение включают в себя также соблюдение инструкций руководства по эксплуатации и обслуживанию, предоставленных производителем.

К эксплуатации и обслуживанию станка разрешается допускать только персонал, прошедший инструктаж по технике безопасности.

Необходимо соблюдать установленный законом минимальный возраст работников.

Разрешается эксплуатировать станок только в исправном состоянии.

При работе на станке все защитные устройства и приспособления должны быть в наличии.

Вместе с указанными в данном руководстве по эксплуатации требованиями по технике безопасности и особыми государственными предписаниями следует обращать внимание также на общепринятые правила по эксплуатации металлообрабатывающего оборудования.

Любое использование станка, отклоняющееся от данных правил, считается ненадлежащим, и производитель не несет ответственности за последующий за этим ущерб. Все риски несет только владелец.

2.2 Общие указания по технике безопасности

Металлообрабатывающие станки при неправильной эксплуатации могут представлять опасность. Поэтому для безопасной работы необходимо соблюдать соответствующие меры по технике безопасности и нижеследующие предписания.

Перед вводом в эксплуатацию и работой на станке внимательно прочитайте данную инструкцию.

Храните инструкцию при станке, защищайте ее от загрязнения и влаги и передавайте новому владельцу.

Запрещается вносить изменения в конструкцию станка и переделывать его.

Ежедневно проверяйте наличие и правильность установки защитных кожухов. При обнаружении любых неполадок не запускайте станок и отключите его, вынув вилку из розетки.

Перед началом работы на станке приберите длинные волосы и свисающие края одежды.

Перед началом работы на станке снимите галстук, кольца, наручные часы и другие украшения, закатайте рукава выше локтя.

Необходимо надевать рабочую обувь, запрещено работать в повседневной обуви или сандалиях.

Используйте предписанные индивидуальные средства защиты.

При работе на станке **запрещается носить перчатки.**

При работе следует одевать защитные очки.

Станок следует устанавливать таким образом, чтобы было достаточно места для работы и подачи заготовок.

Следите за тем, чтобы освещение было хорошим.

Станок следует эксплуатировать в закрытом помещении. Убедитесь в том, что станок надежно стоит на твердой и ровной поверхности.

Электрические кабели не должны мешать работе, а также должны быть проложены так, чтобы о них невозможно было споткнуться.

Пол вокруг станка должен содержаться в чистоте, очищайте его от опилок, масла и загрязнений.

При работе будьте внимательны и сконцентрированы. К работе следует относиться серьезно.

Не работайте на станке в состоянии усталости.

Запрещено работать на станке под воздействием наркотических веществ и алкоголя. Обратите внимание, что медикаменты также влияют на поведение человека.

Никогда не помещайте руки внутрь станка во время его работы или в процессе остановки.

Не оставляйте работающий станок без присмотра. Выключайте станок перед тем, как покинете рабочее место.

Держите на безопасном расстоянии от станка посетителей, особенно детей.

Не используйте станок вблизи огнеопасных жидкостей или газов.

Следите за соблюдением правил противопожарной безопасности и наличием средств пожаротушения.

Не эксплуатируйте станок в сыром помещении и не оставляйте его под дождем.

Работайте только хорошо заточенным инструментом.

Перед запуском станка защитные кожухи патрона и шкива должны быть закрыты.

Перед включением станка не забудьте вынуть ключ зажима патрона и убрать все гаечные ключи.

Не превышайте минимальное и максимальное значение размеров заготовки.

Стружку и заготовки необходимо снимать только при остановленном станке.

Запрещается вставать на станок.

Подключение и ремонт электрического оборудования станка разрешается производить только квалифицированным электрикам.

Поврежденный сетевой кабель следует немедленно заменить.

Держите пальцы на расстоянии от движущихся частей станка и от стружки.

Перед работой убедитесь, что заготовка надежно закреплена.

Не пережимайте токарный патрон.

Если длина заготовки превышает диаметр в 3 раза, необходимо использовать заднюю бабку или люнет.

Избегайте применения патронов малого диаметра при обработке больших диаметров детали.

Избегайте малой длины зажима.

Избегайте малой поверхности зажима.

Запрещено превышать предел количества оборотов зажимного приспособления.

Нарезание внутренней и наружной резьбы, а также обработка тяжеловесных деталей необходимо вести на низких числах оборотов.

Прутковые заготовки, выступающие за пределы передней бабки должны быть закрыты по всей длине. Высокая опасность травматизма!

Длинные заготовки следует поддерживать при помощи люнета. Длинный и тонкий прутки при быстром вращении может резко изогнуться.

Запрещается переставлять заднюю бабку или пиноль задней бабки при работающем станке.

Стружку следует удалять при остановленном станке специальным крючком.

Не тормозите патрон или заготовку рукой.

Обмер и настройку производите при остановленном станке.

Настройку, техническое обслуживание и ремонт станка производите только при остановленном и отключенном от питания станке.

2.3 Остаточные риски

Даже при правильной эксплуатации станка имеются следующие остаточные риски.

Опасность получить травму от вращающихся заготовок или патрона.

Опасность от отлетающих, горячих заготовок и стружки.

Опасность от шума и стружки. Для защиты глаз и органов слуха необходимо использовать средства индивидуальной защиты.

Опасность получения травмы электрическим током при неправильном подключении.

3. Техническое описание**3.1 Технические характеристики****GH 1640 ZX DRO**

Диаметр точения:

над станиной, мм.....	406
над съемным мостиком, гар, мм.....	657
над поперечным суппортом, мм.....	254
Длина съёмного мостика, мм.....	310
Расстояние между центрами, мм.....	1015
Частота вращения шпинделя, об/мин....	25-1800
Количество скоростей шпинделя, шт.....	12
Конус шпинделя.....	МК-7
Присоединение шпинделя.....	D1-8 (DIN 55029)
Проходное отверстие шпинделя, мм.....	ø80
Диапазон подачи, мм/об:	
Продольной (46).....	0,04-2,5
Поперечной (36).....	0,02-1,25
Диапазон метрической резьбы, мм.....	0,5-20
Количество метрических резьб, шт.....	24
Дюймовая резьба, ТР1.....	1-5/8 - 72
Количество дюймовых резьб, шт.....	61
Модульная резьба, МР.....	0,25-10
Количество модульных резьб, шт.....	20
Диапазон питчевой резьба, DP.....	3-1/4 - 96
Количество питчевых резьб, шт.....	45
Макс. размер резца, мм.....	25x25
Ход поперечного суппорта, мм.....	228
Ход верхнего суппорта, мм.....	130
Пиноль задней бабки.....	МК-4
Ход пиноли задней бабки, мм.....	124
Диапазон неподвижного люнета, мм.....	12-178
Диапазон подвижного люнета, мм.....	15-90
Расстояние между направляющими, мм.....	340
Мощность двигателя, кВт.....	5,6
Мощность насоса СОЖ, кВт.....	0,09
Объем бака СОЖ, л.....	18
Масса, кг.....	2120
Габаритные размеры станка	
(ДхШхВ), мм.....	2462x1016x1220
Масса в упаковке, кг.....	2540
Габаритные размеры в упаковке	
(ДхШхВ), мм.....	2480x1130x1680

GH-1660 ZX DRO

Диаметр точения:

над станиной, мм.....	406
над съемным мостиком, гар, мм.....	657
над поперечным суппортом, мм.....	254
Длина съёмного мостика, мм.....	304
Расстояние между центрами, мм.....	1524
Частота вращения шпинделя, об/мин....	25-1800
Количество скоростей шпинделя, шт.....	12
Конус шпинделя.....	МК-7
Присоединение шпинделя.....	D1-8 (DIN 55029)

Проходное отверстие шпинделя, мм.....	ø80
Диапазон подачи, мм/об:	
Продольной (46).....	0,04-2,5
Поперечной (36).....	0,02-1,25
Диапазон метрической резьбы, мм.....	0,5-20
Количество метрических резьб, шт.....	24
Дюймовая резьба, ТР1.....	1-5/8 - 72
Количество дюймовых резьб, шт.....	61
Модульная резьба, МР.....	0,25-10
Количество модульных резьб, шт.....	20
Диапазон питчевой резьба, DP.....	3-1/4 - 96
Количество питчевых резьб, шт.....	45
Макс. размер резца, мм.....	25x25
Ход поперечного суппорта, мм.....	228
Ход верхнего суппорта, мм.....	130
Пиноль задней бабки.....	МК-4
Ход пиноли задней бабки, мм.....	124
Диапазон неподвижного люнета, мм.....	12-178
Диапазон подвижного люнета, мм.....	15-90
Расстояние между направляющими, мм.....	340
Мощность двигателя, кВт.....	5,6
Мощность насоса СОЖ, кВт.....	0,09
Масса, кг.....	2629
Объем бака СОЖ, л.....	18
Длина, мм.....	2921
Ширина, мм.....	1118
Высота, мм.....	1677

GH-1840 ZX DRO

Диаметр точения:

над станиной, мм.....	460
над съемным мостиком, гар, мм.....	698
над поперечным суппортом, мм.....	280
Длина съёмного мостика, мм.....	310
Расстояние между центрами, мм.....	1015
Частота вращения шпинделя, об/мин....	25-1800
Количество скоростей шпинделя, шт.....	12
Конус шпинделя.....	МК-7
Присоединение шпинделя.....	D1-8 (DIN 55029)
Проходное отверстие шпинделя, мм.....	ø80
Диапазон подачи, мм/об:	
Продольной (46).....	0,04-2,5
Поперечной (36).....	0,02-1,25
Диапазон метрической резьбы, мм.....	0,5-20
Количество метрических резьб, шт.....	24
Дюймовая резьба, ТР1.....	1-5/8 - 72
Количество дюймовых резьб, шт.....	61
Модульная резьба, МР.....	0,25-10
Количество модульных резьб, шт.....	20
Диапазон питчевой резьба, DP.....	3-1/4 - 96
Количество питчевых резьб, шт.....	45
Макс. размер резца, мм.....	25x25
Ход поперечного суппорта, мм.....	228
Ход верхнего суппорта, мм.....	130
Пиноль задней бабки.....	МК-5

Ход пиноли задней бабки, мм.....	125
Диапазон неподвижного люнета, мм.....	12-178
Диапазон подвижного люнета, мм.....	15-90
Расстояние между направляющими, мм.....	340
Мощность двигателя, кВт.....	5,6
Мощность насоса СОЖ, кВт.....	0,09
Объем бака СОЖ, л.....	18
Масса, кг.....	2267
Габаритные размеры станка (ДхШхВ), мм	2462x1016x1241
Масса в упаковке, кг.....	2560
Габаритные размеры в упаковке (ДхШхВ), мм	2480x1130x1680

GH-1860 ZX DRO RFS

Диаметр точения:	
над станиной, мм.....	460
над съёмным мостиком, гар, мм.....	698
над поперечным суппортом, мм.....	280
Длина съёмного мостика, мм.....	310
Расстояние между центрами, мм.....	1524
Частота вращения шпинделя, об/мин ...	25-1800
Количество скоростей шпинделя, шт.....	12
Конус шпинделя.....	МК-7
Присоединение шпинделя.....	D1-8 (DIN 55029)
Проходное отверстие шпинделя, мм.....	∅80
Диапазон подачи, мм/об:	
Продольной (46).....	0,04-2,5
Поперечной (36).....	0,02-1,25
Диапазон метрической резьбы, мм.....	0,5-20
Количество метрических резьб, шт.....	24
Дюймовая резьба, ТPI.....	1-5/8 - 72
Количество дюймовых резьб, шт.....	61
Модульная резьба, МР.....	0,25-10
Количество модульных резьб, шт.....	20
Диапазон питчевой резьба, DP.....	3-1/4 - 96
Количество питчевых резьб, шт.....	45
Макс. размер резца, мм.....	25x25
Ход поперечного суппорта, мм.....	228
Ход верхнего суппорта, мм.....	130
Ускоренное перемещение продольного суппорта, м/мин.....	5
Пиноль задней бабки.....	МК-5
Ход пиноли задней бабки, мм.....	126
Диапазон неподвижного люнета, мм.....	12- 178
Диапазон подвижного люнета, мм.....	15-90
Расстояние между направляющими, мм.....	340
Мощность двигателя, кВт.....	5,6
Мощность насоса СОЖ, кВт.....	0,09
Объем бака СОЖ, л.....	18
Масса, кг.....	2628
Габаритные размеры станка (ДхШхВ), мм	2960x1016x1241
Масса в упаковке, кг.....	2716
Габаритные размеры в упаковке (ДхШхВ), мм	3000x1130x1680

GH-1880 ZX DRO RFS

Диаметр точения:	
над станиной, мм.....	460
над съёмным мостиком, гар, мм.....	698
над поперечным суппортом, мм.....	280
Длина съёмного мостика, мм.....	310
Расстояние между центрами, мм.....	2032
Частота вращения шпинделя, об/мин....	25-1800
Количество скоростей шпинделя, шт.....	12
Конус шпинделя.....	МК-7
Присоединение шпинделя.....	D1-8 (DIN 55029)
Проходное отверстие шпинделя, мм.....	∅80
Диапазон подачи, мм/об:	
Продольной (46).....	0,04-2,5
Поперечной (36).....	0,02-1,25
Диапазон метрической резьбы, мм.....	0,5-20
Количество метрических резьб, шт.....	24
Дюймовая резьба, ТPI.....	1-5/8 - 72
Количество дюймовых резьб, шт.....	61
Модульная резьба, МР.....	0,25-10
Количество модульных резьб, шт.....	20
Диапазон питчевой резьба, DP.....	3-1/4 - 96
Количество питчевых резьб, шт.....	45
Макс. размер резца, мм.....	25x25
Ход поперечного суппорта, мм.....	228
Ход верхнего суппорта, мм.....	130
Ускоренное перемещение продольного суппорта, м/мин.....	5
Пиноль задней бабки.....	МК-5
Ход пиноли задней бабки, мм.....	127
Диапазон неподвижного люнета, мм.....	12-178
Диапазон подвижного люнета, мм.....	15-90
Расстояние между направляющими, мм.....	340
Мощность двигателя, кВт.....	5,6
Мощность насоса СОЖ, кВт.....	0,09
Объем бака СОЖ, л.....	18
Масса, кг.....	2989
Габаритные размеры станка (ДхШхВ), мм	3458x1016x1241
Масса в упаковке, кг.....	3025
Габаритные размеры в упаковке (ДхШхВ), мм	2480x1130x1680

3.2 Уровень шума

Уровень звукового давления (согласно EN 11202): Холостой ход при максимальных оборотах 81,2 дБ (А).

Приведенные значения являются уровнем звукового давления и не являются необходимым уровнем для безопасной работы. Они должны помочь оценить опасность и риски для пользователя станка.

Станок предназначен для эксплуатации в закрытых помещениях с температурой от 10 до 35°C и относительной влажностью не более 80%.

3.3 Комплект поставки

Чугунная станина
Поддон для стружки
Защита от разбрызгивания
Трехкулачковый универсальный патрон 250 мм
Четырехкулачковый патрон 300 мм с независимыми кулачками
Планшайба 400 мм
4-х позиционный резцедержатель
Неподвижный люнет
Подвижный люнет
Ножной тормоз
Система подвода СОЖ
Галогеновая лампа
Вращающийся центр МТ-4 (МТ-5)

Неподвижный центр МТ-5(4)
Переходная втулка МТ5(4)/МТ7
Резьбоуказатель
Рабочий инструмент в ящике
Масленка
Инструкция по эксплуатации
Список запасных частей

3.4 Описание станка

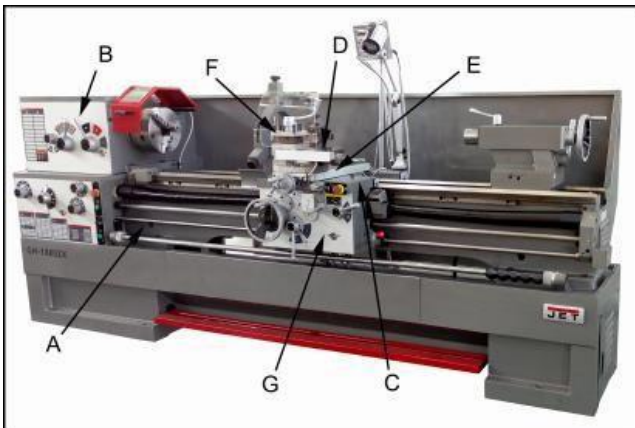


Рисунок 1

A...Станина
B...Передняя бабка
C...Каретка
D...Верхний суппорт
E...Поперечный суппорт
F...4-х позиционный резцедержатель
G...Фартук суппорта

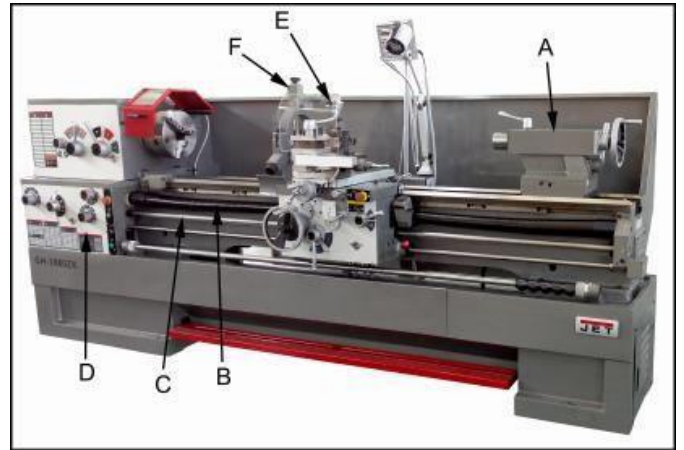


Рисунок 2

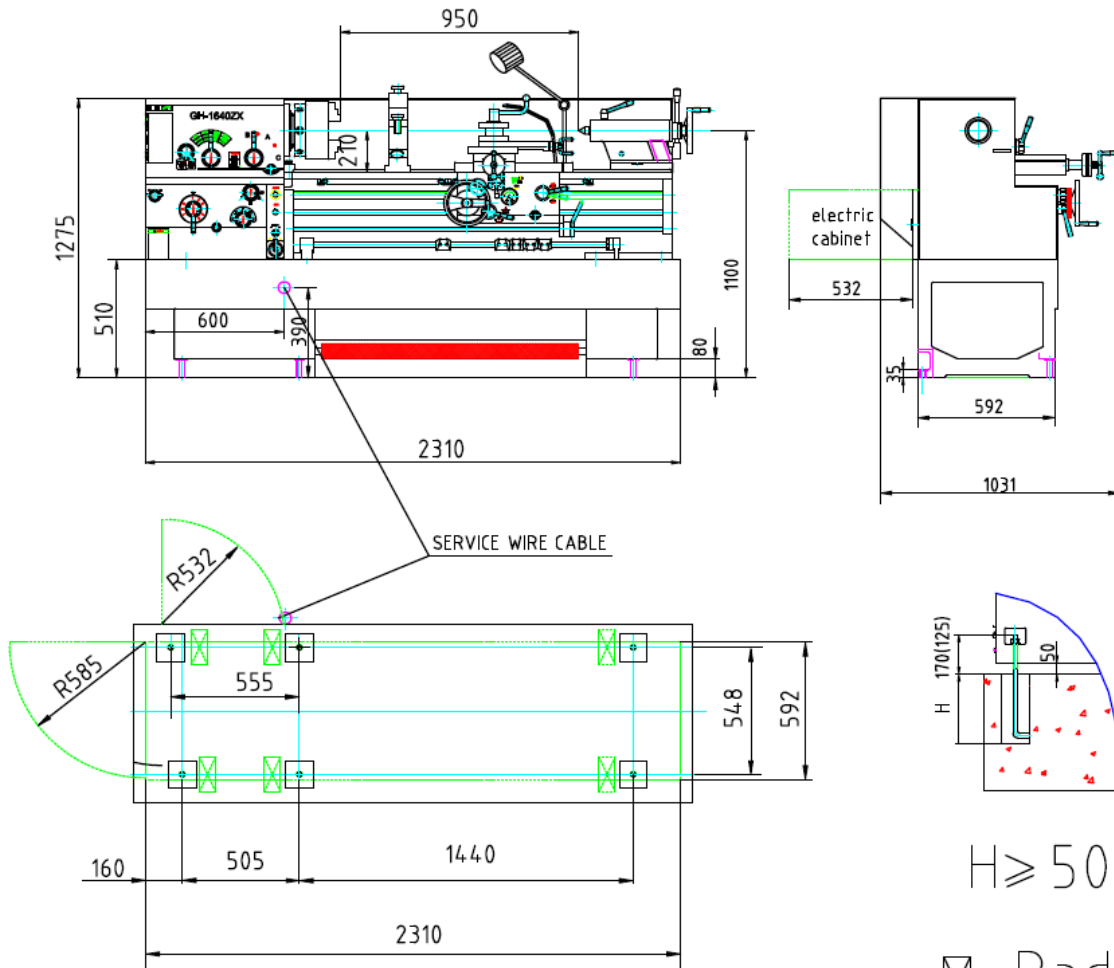
A...Задняя бабка
B...Ходовой винт
C...Ходовой вал
D...Коробка скоростей
E.....Подвижный люнет
F.....Неподвижный люнет

4. Транспортировка и ввод в эксплуатацию

4.1 Транспортировка и установка

Станок поставляется в закрытом ящике. Для транспортировки используйте погрузчик или тележку. Будьте осторожны при транспортировке: не допускайте падения или опрокидывания станка. Станок должен быть установлен в закрытом помещении таким образом, чтобы был доступ ко всем сторонам станка.

План фундамента:

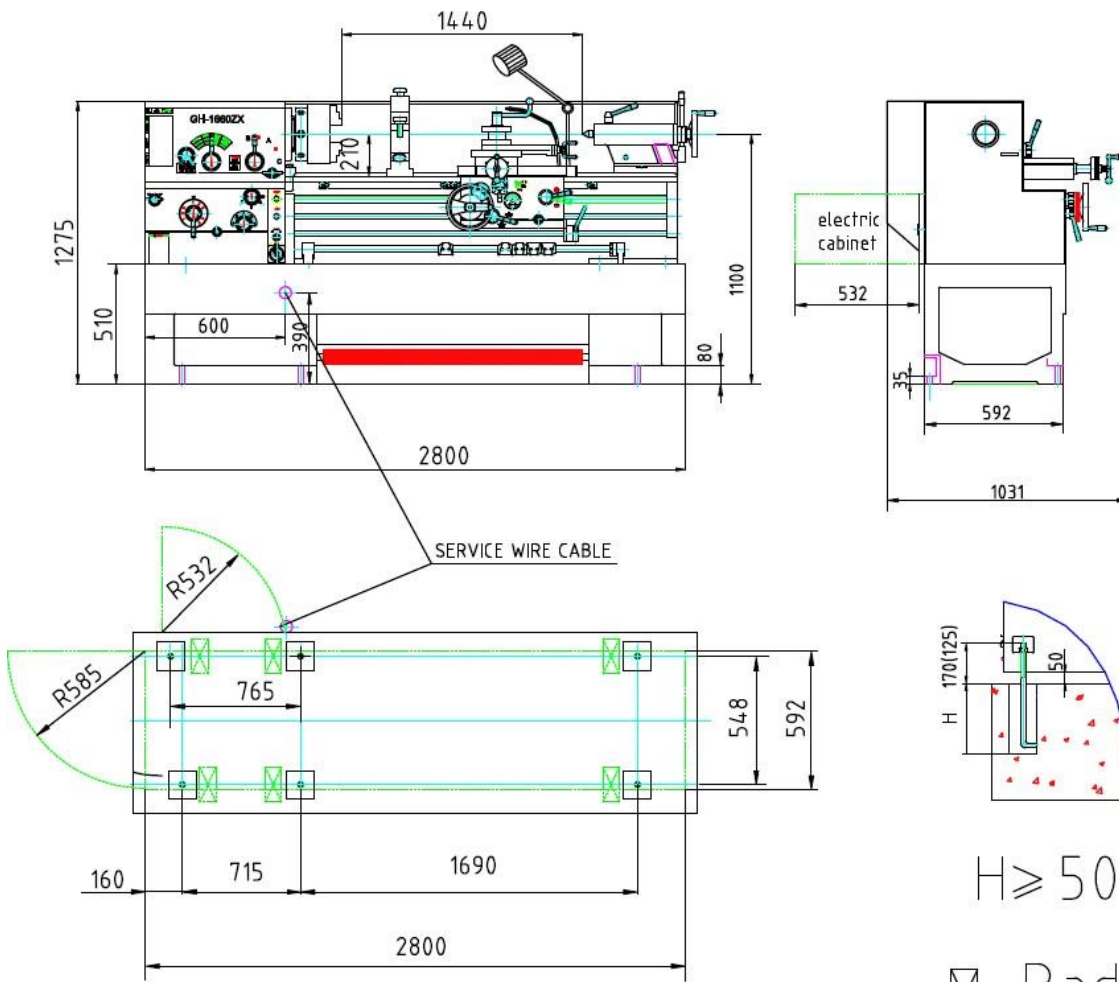


$H \geq 500$

⊗ Pad position

bolt : M20×400

GH-1640ZX

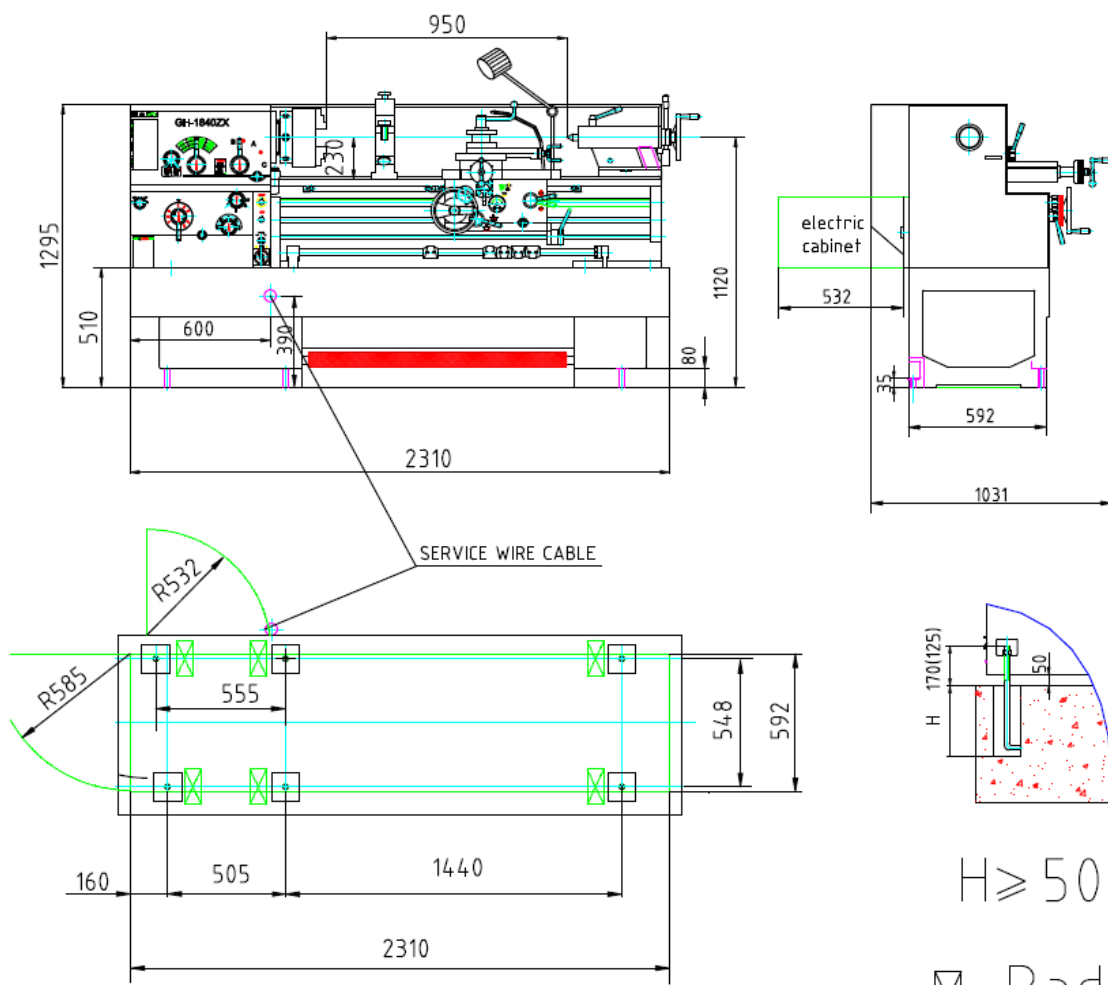


$H \geq 500$

⊠ Pad position

bolt : M20×400

GH-1660ZX

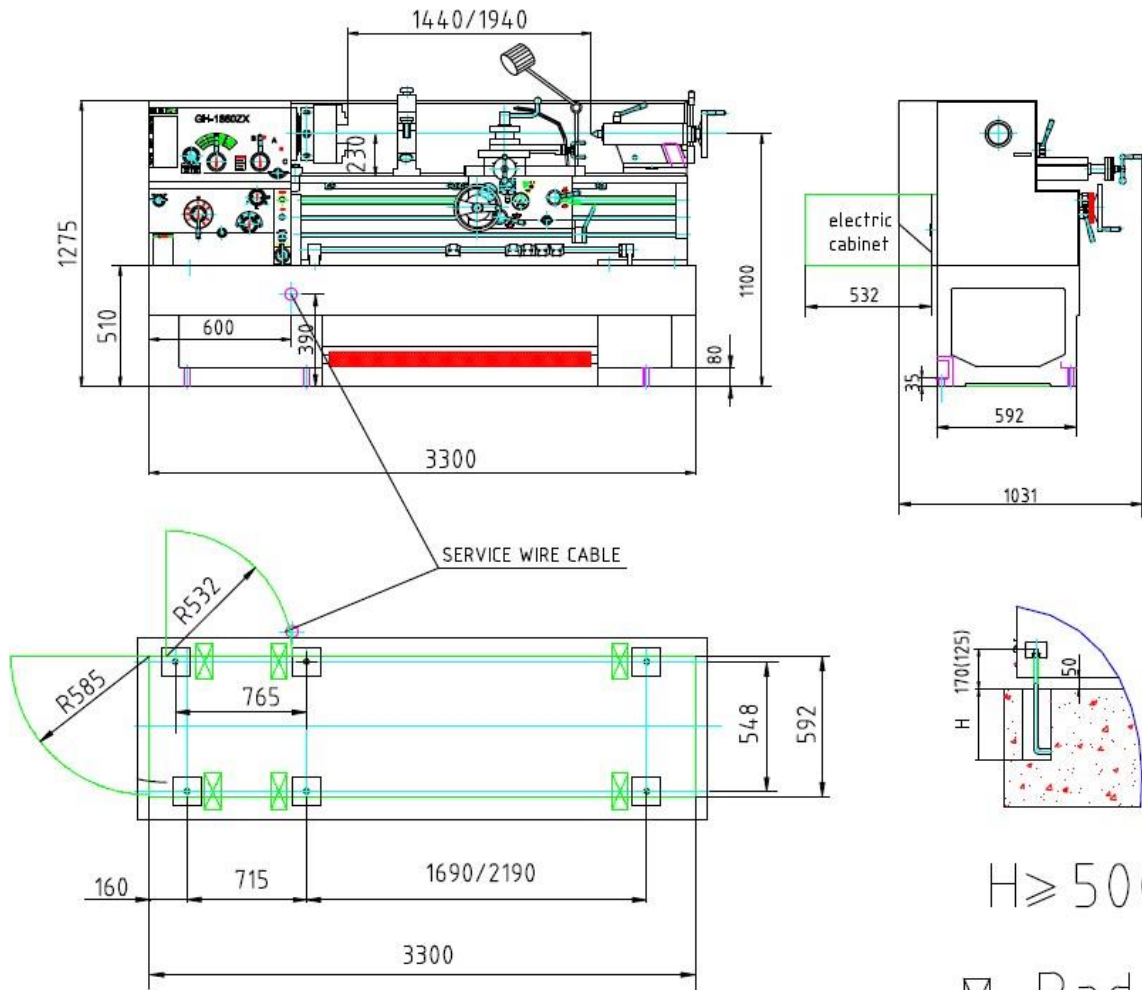


$H \geq 500$

⊗ Pad position

bolt : M20×400

GH-1840ZX



GH-1860ZX1880ZX

$H \geq 500$

⊠ Pad position

bolt : M20×400

4.2 Сборка

Если при распаковке обнаружены повреждения, произошедшие при транспортировке, немедленно сообщите об этом продавцу. Не эксплуатируйте станок в этом случае!

Утилизируйте упаковку в соответствии с требованиями охраны окружающей среды.

Удалите смазку при помощи керосина, солянки или каким-нибудь не сильным растворителем.

Открутите станок от паллеты.

Переместите заднюю бабку в конец станка

Проденьте 2 достаточно прочные стальные штанги в отверстия на станине.

Поднимите станок при помощи прочных строп (рисунок 3).



Рисунок 3

Внимание:

станок тяжелый!

GH 1640 ZX 2483 кг

GH 1840 ZX 2712 кг

GH 1860 ZX 2832 кг

GN 1880 ZX 2988 кг

Будьте предельно осторожны.

Следите за тем, чтобы грузоподъемное устройство соответствовало поднимаемому грузу и было исправно.

Не становитесь под перемещаемым грузом.

Используйте уровень для точной установки станка.

Точность станка достигается только при точной установке.

4.3 Подключение к электросети

Подключение к электросети, а также используемые силовые кабели должны соответствовать предписаниям.

Напряжение и частота в электросети должны соответствовать данным на шильдике станка.

Предохранитель должен быть на 16 А.

Применяйте соединительные кабели только с обозначением H07RN-F.

Подключение к электросети и ремонт электрического оборудования должны проводить квалифицированные электрики.

Электрическое подключение производится к клеммным колодкам в электрошкафу сзади станка.

4.4 Первичная смазка

Перед вводом станка в эксплуатацию необходимо смазать все предназначенные для этого места, а также везде довести уровень смазки до указанного!

При невыполнении данного требования возможны значительные повреждения станка! (как произвести смазку, см. раздел 7).

После первого месяца эксплуатации необходимо поменять масло в передней бабке, коробке скоростей и фартуке суппорта.

Бак для СОЖ наполнить эмульсией (см. раздел 7.7).

4.5 Ввод в эксплуатацию

Перед включением станка проверьте зажимные приспособления, а также закрепление заготовки (см. раздел 5.2).

Включите главный выключатель на электрошкафе с обратной стороны станка.

Теперь можно запустить вращение шпинделя при помощи рычага переключения вращения шпинделя – прямой/обратный ход (А, рисунок 4).

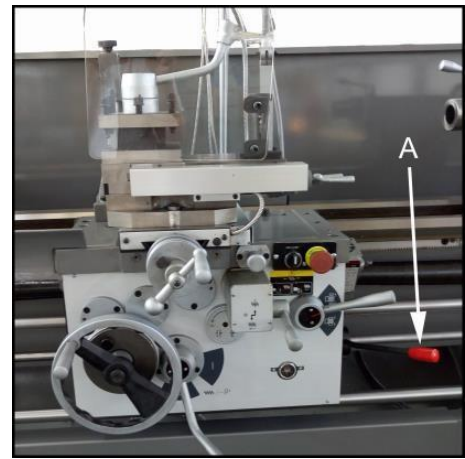


Рисунок 4

Переключение рычага:

- вправо и вниз для прямого хода
- вправо и вверх для обратного хода.

Чтобы остановить вращение шпинделя, установите рычаг в нейтральное положение.

Кнопка ускорения шпинделя (D, рисунок 6) обеспечивает немедленное ускорение шпинделя.

Ножной тормоз останавливает вращение шпинделя и отключает все функции станка.

Внимание:

Станок по-прежнему находится под напряжением.

Кнопка аварийного останова (С, рисунок 6) отключает все функции станка.

Внимание:

Станок по-прежнему находится под напряжением.

Чтобы разблокировать кнопку аварийного останова необходимо повернуть ее по часовой стрелке.

4.6 Обкатка станка:

Дайте время на приработку передающим механизмам и подшипникам. Не эксплуатируйте станок в течение первых 6 часов работы на скоростях, превышающих 560 об/мин.

5. Эксплуатация станка

Внимание:

Перед проведением работ по настройке станок следует предохранить от случайного включения. Для этого нажмите на кнопку аварийного останова.

Наладку станка и измерения можно производить только на выключенном станке.

Перед работой убедитесь, что заготовка надежно закреплена.

Не пытайтесь тормозить патрон или заготовку рукой.

Держите пальцы на расстоянии от движущихся частей станка и от стружки.
Стружку следует удалять при остановленном станке специальным крючком.
Запрещается работать при открытой защите патрона или защите ременной передачи.
Нарезание внутренней и наружной резьбы, а также обработка тяжеловесных деталей необходимо вести на низких числах оборотов.
Запрещается обработка магния - пожароопасно!

При возникновении опасных ситуаций используйте ножной тормоз и нажмите кнопку аварийного останова.

5.1 Средства управления станка

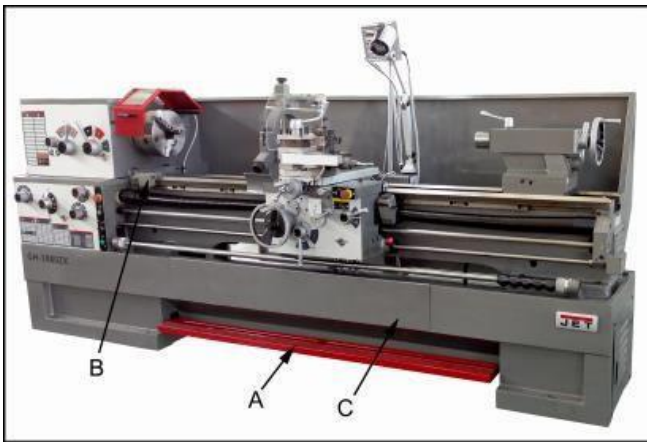


Рисунок 5

- A....Ножной тормоз
- B....Микровыключатель каретки
- C....Крышка станины (снимается для очистки)

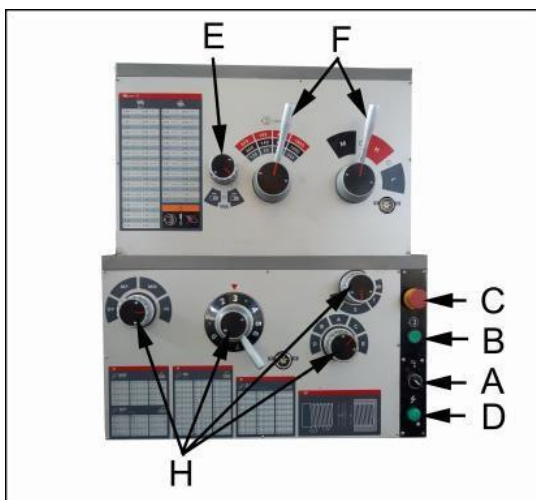


Рисунок 6

- A....Кнопка Вкл./Выкл. насоса подачи СОЖ
- B.... Кнопка ускорения шпинделя
- C.... Кнопка аварийного останова

- D.... Индикатор питания (показывает, подключено ли питание)
- E.... Рычаг обратного хода
- F.... Рычаги переключения числа оборотов шпинделя
- H.... Рычаг выбора ходового винта / ходового вала
- F, D...для ходового вала
- E, C...для ходового винта

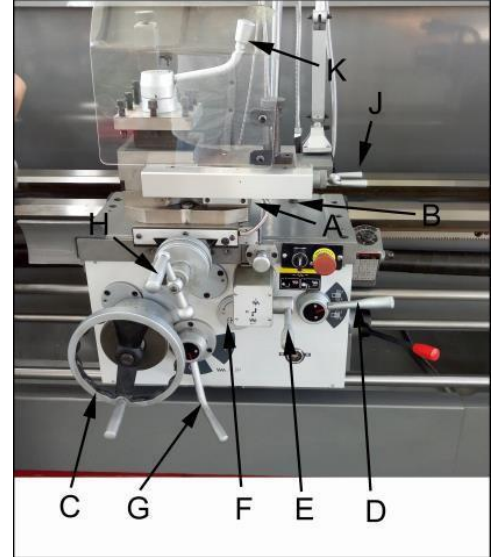


Рисунок 7

- A....Фиксатор поперечного суппорта
- B.... Фиксатор каретки
- C....Маховик продольного перемещения
- D....Рычаг полугайки (для нарезания резьбы)
- E..... Рукоятка автоматической подачи
продольная подача
нажать и вниз
поперечная подача
потянуть и вверх
- F.....Регулируемая муфта механизма подачи
- G....Рычаг включения подачи
- H.... Маховик поперечного суппорта
- J..... Маховик верхнего суппорта
- K.... Рычаг фиксации резцедержателя

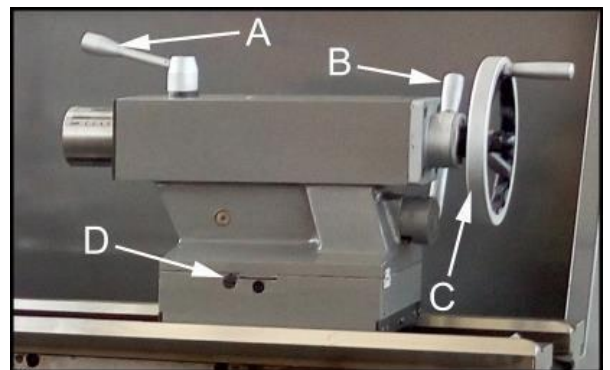


Рисунок 8

- A....Рукоятка блокировки шпинделя задней бабки
- B.... Рычаг блокировки задней бабки
- C.... Маховик шпинделя задней бабки
- D....Установочный винт поперечного смещения задней бабки.

Маховик фартука суппорта (рисунок 7 C):

Если маховик задвинут, то при вращении маховика по часовой стрелке фартук будет двигаться в сторону задней бабки, а при вращении маховика против часовой стрелки - в сторону передней бабки.

Если маховик выдвинут, то он будет работать без нагрузки.

Для обеспечения точности обработки выдвиньте маховик при быстром перемещении резцедержателя или при нарезании резьбы.

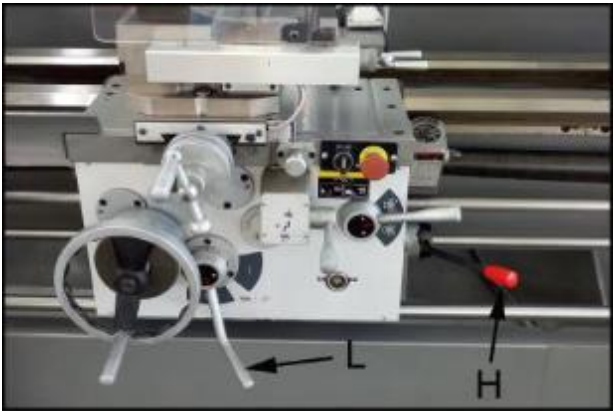






Рисунок 7а

Внимание:

Для включения ускоренной подачи (рисунок 7а), установите рычаг L в положение , а рычаг E (рис. 7) в положение  (самое нижнее), не устанавливайте рычаг D (рис. 7) в

положение  (самое верхнее),
Для включения автоматической подачи,

установите рычаг L в положение .

5.2 Зажим заготовки

Демонтаж патрона:

При демонтаже патрона защитите направляющие и станину при помощи деревянных досок, подложенных под патрон. Удерживайте патрон, пока ослабляете 3 кулачковых затвора зажимного эксцентрика посредством вращения на 1 / 4 оборота против часовой стрелки.

Выверните метки (A, рис. 9) относительно друг друга.

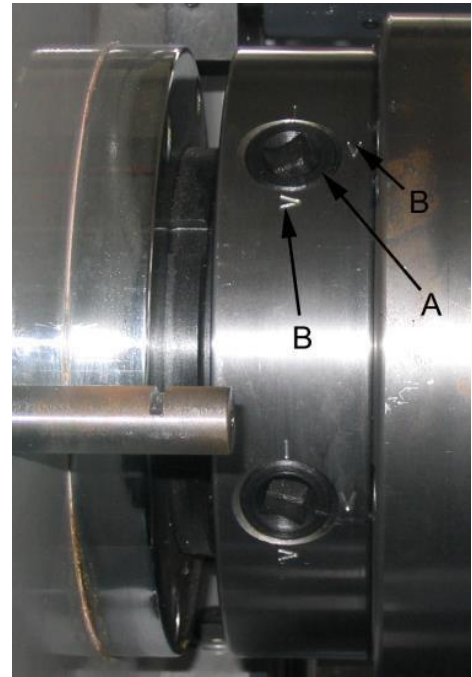


Рисунок 9

Осторожно снимите патрон. Очистите все поверхности контакта. Поднимите патрон и насадите его на шпиндель.

Зажмите кулачковый затвор зажимного эксцентрика вращением по часовой стрелке (на 1 / 4 оборота).

Метка зажимного эксцентрика (A) должна находиться между 2-мя метками (B). Если это не получается, то необходимо вкрутить или выкрутить на один оборот винты кулачковых затворов. Затяните кулачковый затвор зажимного эксцентрика.

Внимание:

Не превышайте предельного числа оборотов патрона.

Кулачки и спираль должны всегда находиться в полном зацеплении. Выступающие зажимные кулачки могут сломаться и разлететься при эксплуатации (рисунок 10).

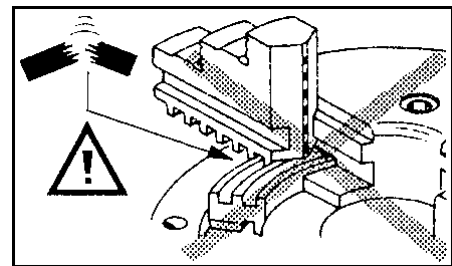


Рисунок 10

Избегайте консольно зажимать длинные заготовки. Заготовка может изогнуться (рисунок

11) или вылететь из патрона (рисунок 12). Используйте заднюю бабку или люнет.

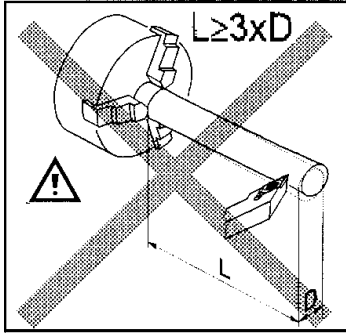


Рисунок 11

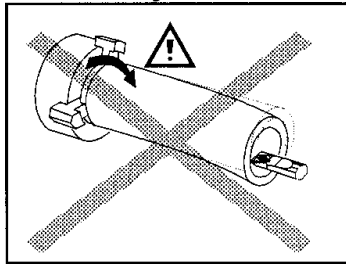


Рисунок 12

Избегайте зажима слишком короткой части заготовки (А, рисунок 13) или зажима на малом диаметре (В).

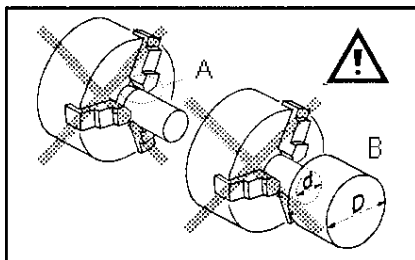


Рисунок 13

Следите за тем, чтобы торец заготовки был поджат.

5.3 Зажим токарного резца

Угол резания только тогда будет иметь желаемую величину, если режущая кромка резца установлена на уровне оси заготовки. Правильно установить высоту резца можно при помощи подкладок, контролируя высоту по центру задней бабки.

Зажмите резец в резцедержателе минимум двумя винтами.

Избегайте большого вылета резца.

5.4 Выбор частоты вращения шпинделя

Число оборотов шпинделя зависит от вида обработки, диаметра обрабатываемой детали, материала заготовки и режущего инструмента. Рекомендуемое число оборотов шпинделя для диаметра обрабатываемого материала 50 мм и обработки инструментом из твердого сплава (НМ):

Алюминий, латунь 1500 об/мин
Серый чугун: 1000 об/мин
Низкоуглеродистая сталь
800 об/мин
Высокоуглеродистая сталь
600 об/мин
Нержавеющая сталь 300 об/мин

При использовании резца из быстрорежущей стали (HSS) уменьшите число оборотов примерно в 5 раз.

Общее правило: Чем больше диаметр обрабатываемой заготовки, тем меньше число оборотов шпинделя.

Пример:

Для низкоуглеродистой стали диаметром 25 мм:

1600 об/мин для инструмента из твердого сплава (НМ)

320 об/мин для инструмента из быстрорежущей стали (HSS)

Установка числа оборотов:

Изменять число оборотов разрешается только при остановленном шпинделе и двигателе. Поверните рычаг переключения числа оборотов (F, рисунок 6) в нужную позицию. Чтобы зубья зашли в зацепление, при необходимости поверните патрон рукой.

5.5 Автоматическая продольная подача

Благодаря переключателям выбора подачи (E, F, H, G, рисунок 14) можно выбрать различные значения продольной и поперечной подачи.



Рисунок 14

Направление подачи выбирается рычагом обратного хода (А, рисунок 14).

Перестановка рукоятки подачи (D, рисунок 15):

- к станку и вниз для выбора продольной подачи
- от станка и вверх для выбора поперечной подачи.

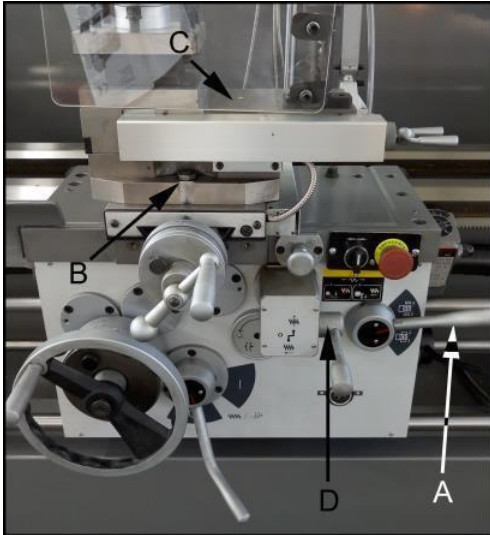


Рисунок 15

Правильное значение подачи зависит от обрабатываемого материала, типа обработки, инструмента, жесткости заготовки, глубины резания и желаемого результата качества обрабатываемой поверхности.

Пример:

Продольная внешняя обработка заготовки из низкоуглеродистой стали, диаметром 25 мм инструментом из твердого сплава при 1400 об/мин.

Обдирка и черновая обработка:

Глубина резания 2 мм

Подача 0,2мм/оборот (установите рукоятки коробки скоростей в положение 4, G и I)

Чистовая обработка:

Глубина резания 0,5 мм

Подача /оборот 0,1 мм/оборот (установите рукоятки коробки скоростей в положение 4, G и II)

Финишная обработка:

Глубина резания 0,2 мм

Подача, мм/оборот 0,05 мм (установите рукоятки коробки скоростей в положение 4, G и III)

При черновой обработке больших диаметров следует уменьшать глубину резания!

5.6 Нарезание резьбы

Резьба нарезается за несколько проходов при помощи резьбонарезного резца.

Радиальная подача должна составлять примерно 0,2 мм, для последних проходов меньше.

Направление подачи выбирается рычагом обратного хода (А, рисунок 14).

Установите рычаг выбора шага резьбы (Е, F, G, H, рисунок 14) в требуемое положение.

А) Нарезание метрической и дюймовой резьбы:

Установите необходимый шаг и глубину резания для первого витка.

Введите в зацепление маточную гайку (А, рисунок 15). Маточная гайка должна быть в зацеплении во время всей операции нарезания резьбы.

- Включите станок на малом числе оборотов.

- В конце нарезания остановите двигатель и отведите резец одновременным перемещением поперечной каретки суппорта (Внимание, инерция: останавливайте двигатель в нужный момент).

- Включите двигатель в противоположном направлении, пока резец снова не достигнет своего исходного положения.

Повторяйте данные операции до тех пор, пока резьба не будет нарезана.

В) Нарезание метрических резьб при помощи резьбоуказателя:

Большинство метрических резьб может быть нарезано при помощи резьбоуказателя.

Здесь можно после каждого рабочего прохода открывать маточную гайку ходового винта и возвращать продольный суппорт в исходное положение с помощью маховика.

Маточную гайку ходового винта разрешается зацеплять только на соответствующих рисках резьбомера.

5.7 Сверление

Для крепления спиральных и центровочных сверл требуется сверлильный патрон (опция) с конусной оправкой МТ-4 (МТ-5).

Рекомендации по числу оборотов смотрите в главе 5.4

Чтобы извлечь сверлильный патрон, полностью задвиньте пиноль задней бабки.

6. Подготовка к работе и наладка

Общие указания:

Перед работами по настройке и регулировке станок должен быть предохранен от случайного включения.

Главный выключатель в положении выключено, кнопка аварийного останова нажата!

6.1 Обработка между центрами

Заготовка зажимается центрами.

Вращение передается на хомут поводком планшайбы (рисунок 18).

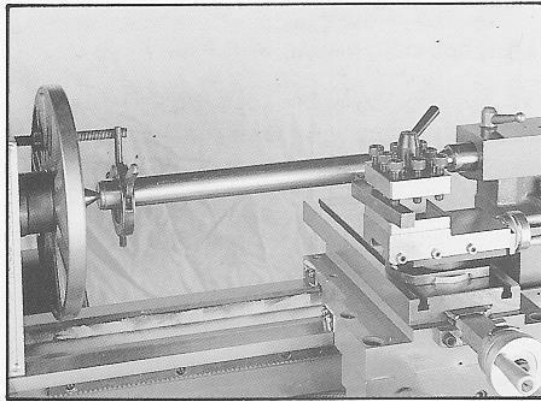


Рисунок 18

6.2 Обработка конических поверхностей при помощи задней бабки

До угла в 5° длинные конусы могут быть обработаны посредством поперечного перемещения задней бабки.

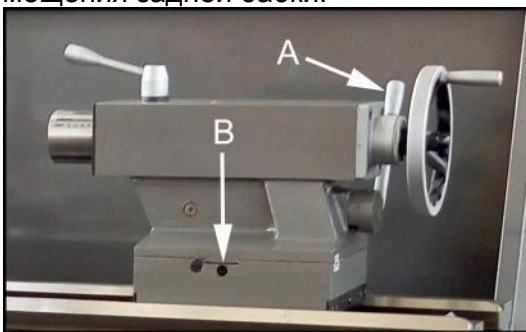


Рисунок 19

Для установки необходимо ослабить рычаг задней бабки (А, рисунок 19), ослабить установочный винт на передней стороне (В), а на задней стороне, соответственно, подтянуть. Снова затянуть установочные винты и зажимной винт задней бабки.

Заготовка должна быть зажата между центрами. Вращение передается через хомут и планшайбу.

После окончания работ по обточке конуса заднюю бабку следует установить в исходное положение. Произведите пробное точение для проверки точности регулировки.

6.3 Обработка конических поверхностей при помощи верхнего суппорта

Посредством настройки верхнего суппорта могут быть обработаны короткие конуса.

Верхний суппорт можно выставить вручную по шкале после ослабления обеих шестигранных гаек (В, рисунок 15).

6.4 Универсальный трехкулачковый патрон

С помощью универсального трехкулачкового патрона могут быть зажаты цилиндрические, треугольные и шестигранные заготовки (рисунок 20).



Рисунок 20

Поверните кулачки для зажима заготовок большого диаметра.

В качестве смазки для кулачков мы рекомендуем Molykote Paste G или аналог.

6.5 Четырехкулачковый патрон с независимыми кулачками

Патрон с четырьмя независимо регулируемым кулачками хорошо подходит для зажима квадратных и асимметричных заготовок.

6.6 Вращающийся центр

Шариковые подшипники и должен обязательно использоваться при частоте вращения более 500 об/мин.

Чтобы извлечь центр, полностью уберите в корпус пиноль задней бабки.

6.7 Подвижный и неподвижный люнет

Неподвижный люнет служит преимущественно для поддержки длинных заготовок и обеспечивает их надежную обработку без вибраций.

Неподвижный люнет крепится на станине при помощи крепежной планки.

Установите сухари так, чтобы не было зазора между ними и заготовкой, но чтобы они не зажимали ее.

Во время обработки необходимо хорошо смазывать сухари, чтобы избежать преждевременного износа.

Подвижный люнет

Подвижный люнет устанавливается на суппорте и таким образом повторяет движение токарного резца. Он предотвращает упругие деформации длинных и тонких заготовок под давлением токарного резца.

Установите сухари так, чтобы не было зазора между ними и заготовкой, но чтобы они не зажимали ее.

Во время обработки необходимо хорошо смазывать сухари, чтобы избежать преждевременного износа.

6.8 Снятие мостика направляющих станка

Вытяните конические штифты (А, рисунок 21) посредством подтягивания гаек.

Удалите винты (В).

Теперь мостик может быть снят.



Рисунок 21

Хорошо очистите все поверхности контакта перед установкой мостика.

Скрутите гайки с конических штифтов.

Вставьте штифты в отверстия и забейте их при помощи молотка.

Закрутите винты.

7. Техническое обслуживание

Общие указания:

Перед работами по техническому обслуживанию, ремонту и очистке станок должен быть предохранен от случайного включения.

Главный выключатель должен быть в положении выключено, кнопка аварийного останова нажата!

Регулярно производите очистку станка.

Поврежденные защитные приспособления следует немедленно заменять.

Подключение и ремонт электрооборудования станка должен осуществлять квалифицированный электрик.

7.1 Ежегодная смазка

- Смазка передней бабки:

Замена гидравлического масла

(GH 1640 ZX - 8 литров)

(GH 1840/ 1860/ 1880 ZX - 12 литров)

DIN 51517-2 CL ISO VG 32 (например, BP Energol HLP32, Castrol Hyspin AWS 32, Mobil DTE Oil Light)

Уровень масла должен достигать отметки уровня на смотровом стекле (А, рисунок 22). Залейте масло, вынув пробку на верхней стороне передней бабки под резиновым ковриком.

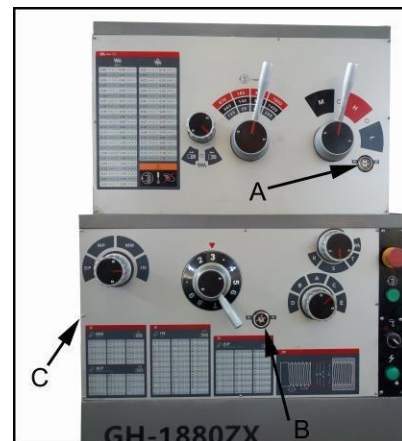


Рисунок 22

Замена масла после первого месяца эксплуатации. Снимите пробку с левой стороны передней бабки в заднем нижнем углу. Очистите от металлической пыли.

Залейте масло.

После этого следует менять масло ежегодно (примерно после 700 рабочих часов).

- **Коробка скоростей:**

Замена гидравлического масла (1,8 литра)

DIN 51517-2 CL ISO VG 68 (например, BP Energol HLP68, Castrol Hyspin AWS 68, Mobil DTE Oil Heavy Medium)

Уровень масла должен достигать отметки уровня на смотровом стекле (В, рисунок 22).

Залейте масло, выкрутив 2 винта на верхней крышке.

Слейте масло после первого месяца эксплуатации. Снимите сливную пробку (С, рисунок 22). Залейте масло.

После этого следует менять масло ежегодно (примерно после 700 рабочих часов).

- **Фартук суппорта:**

Замена гидравлического масла (1,5 литра)

DIN 51517-2 CL ISO VG 68 (например, BP Energol HLP68, Castrol Hyspin AWS 68, Mobil DTE Oil Heavy Medium)

Уровень масла должен достигать отметки уровня на смотровом стекле (А, рисунок 23).



Рисунок 23

Залейте масло, вынув пробку (В).

Слейте масло после первого месяца эксплуатации, сняв сливную пробку со дна. Залейте масло.

После этого следует менять масло ежегодно (примерно после 700 рабочих часов).

Система смазки с однократной подачей:

Ежедневно перед работой вытягивайте ручку (С) системы смазки и удерживайте ее несколько секунд, чтобы масло заполнило насос. После того, как ручка будет отпущена, масло пройдет по маслопроводам для смазки поверхностей поперечного суппорта и направляющих.

Долейте масло, если его уровень опустился ниже отметки уровня на смотровом стекле.

7.2 Ежедневная смазка:

Следует ежедневно контролировать уровень масла и при необходимости доливать его (см. раздел 7.1).

Ежедневная смазка:

DIN 51807-1 консистентная смазка (например, ВР L2, Mobilgrease Special).

- Зубчатая рейка

Смажьте рейку по всей длине.

- Сменные шестерни

Смажьте все шестерни.

7.3 Ежедневная смазка:

Ежедневно смазывайте фартук системой смазки с однократной подачей (см. раздел 7.1)

Ежедневная смазка:

DIN 51502 CG ISO VG 68

(например, ВРMaccurat 68, Castrol Magna BD 68, Mobil Vectra 2)



Рисунок 24

- Верхний суппорт

Смажьте 4 смазочных ниппеля (В, рисунок 24) при помощи пресс-масленки

- Поперечный суппорт

Смажьте 1 смазочный ниппель (С, рисунок 24) при помощи пресс-масленки

- Ходовой винт и ходовой вал

Смажьте по всей длине.

- Втулка ходового винта / ходового вала

Смажьте 2 смазочных ниппеля (А, рисунок 25) при помощи пресс-масленки



Рисунок 25

- Задняя бабка

Смажьте 1 смазочный ниппель (А, рисунок 26) при помощи пресс-масленки

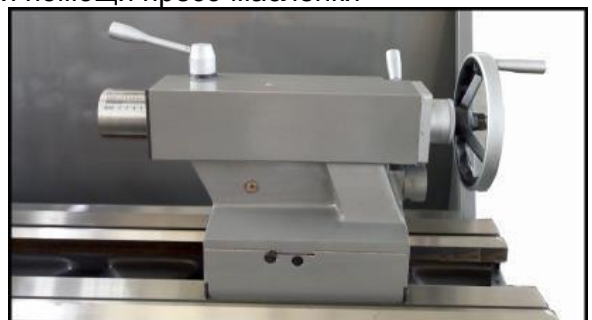


Рисунок 26

7.4 Регулировка салазок

Салазки каждого суппорта оснащены регулируемым клином.

Ослабьте передний винт клина (А, рисунок 27 - показан верхний суппорт) на один оборот.



Рисунок 27

Поверните передний винт клина (В, рисунок 27 - показан поперечный суппорт) на четверть оборота.

Проверьте скольжение по направляющим и повторите по необходимости.

Слегка затяните задний винт клина.

7.5 Замена срезного штифта

Ходовой винт ходовой вал оснащены срезными штифтами для защиты привода при перегрузке. Если срезной штифт сломался, его необходимо заменить.

Старый срезной штифт удаляется с помощью пробойника.

Выровняйте отверстия и установите новый срезной штифт.

7.6 Центрирование передней бабки

Шпиндельная бабка выставлена на заводе-изготовителе.

Проверьте уровень направляющих станины, прежде чем предпринимать какие-либо действия.

Проведите проверку на цилиндрической поверочной оправке. Диаметр на всей длине должен быть одинаковым.

Если требуется центрирование: Ослабьте 4 крепежных винта, которые крепят бабку к станине. Ослабьте винты лишь частично, немного сцепления должно остаться.

Выставьте переднюю бабку при помощи установочных винтов, которые расположены сзади передней бабки.

Хорошо затяните все крепежные винты.

7.7 Устройство подачи СОЖ

Снимите крышку станины со стороны передней бабки (рисунок 28).



Рисунок 28

Залейте 15 литров эмульсии в емкость.

Соблюдайте указания производителя СОЖ относительно применения, технического обслуживания и утилизации.

8. Устранение неисправностей

Двигатель не запускается

* Нет подачи электричества - проверьте предохранитель.

* Двигатель, главный выключатель или кабель не исправны – проконсультируйтесь с электриком.

Станок вибрирует

* Заготовка не сбалансирована - уменьшите число оборотов.

* Заготовка плохо зажата - измените зажимную длину или диаметр

* Длина заготовки больше трёх диаметров - подожмите центром задней бабки.

* Инструмент плохо зажат - уменьшите вылет инструмента.

* Салазки имеют люфт - отрегулируйте.

* Направляющие салазок не смазаны - смажьте.

* Режущая кромка резца износилась - заточите или поменяйте резец.

* Сила резания очень большая - уменьшите глубину резания или подачу.

Инструмент сильно нагревается

* Очень высокая скорость резания - снизьте число оборотов.

* Износилась режущая кромка резца - заточите резец.

Станок обтачивает под конус

* Задняя бабка сместилась вбок - выставьте заднюю бабку.

* Искривлена станина станка - выставьте станину по уровню

Не работает автоматическая подача

* Срезной штифт сорван - замените штифт.

Таблица резьбы станков серии ZX

 мм/○



0.04	IN	A	1	0.40	MM	C	8
0.045	IN	A	3	0.42	MM	C	9
0.05	IN	A	4	0.45	MM	D	1
0.055	IN	A	6	0.47	MM	D	2
0.06	MM	A	1	0.50	MM	D	3
0.065	MM	A	3	0.55	MM	D	4
0.07	MM	A	4	0.57	MM	D	5
0.08	MM	A	6	0.62	MM	D	6
0.09	MM	A	7	0.70	MM	D	7
0.10	MM	A	8	0.80	MM	D	8
0.11	MM	A	9	0.85	MM	D	9
0.12	MM	B	1	0.90	MM	E	1
0.13	MM	B	3	0.95	MM	E	2
0.14	MM	B	4	1.00	MM	E	3
0.15	MM	B	6	1.10	MM	E	4
0.17	MM	B	7	1.17	MM	E	5
0.20	MM	B	8	1.25	MM	E	6
0.21	MM	B	9	1.40	MM	E	7
0.23	MM	C	1	1.60	MM	E	8
0.25	MM	C	3	1.70	MM	E	9
0.27	MM	C	4	1.90	MP	E	6
0.30	MM	C	6	2.20	MP	E	7
0.35	MM	C	7	2.50	MP	E	8





0.02	IN	A	1	0.15	MM	C	6
0.025	IN	A	4	0.17	MM	C	7
0.03	MM	A	1	0.20	MM	C	8
0.035	MM	A	4	0.23	MM	D	1
0.04	MM	A	6	0.25	MM	D	3
0.045	MM	A	7	0.30	MM	D	6
0.05	MM	A	8	0.35	MM	D	7
0.055	MM	A	9	0.40	MM	D	8
0.06	MM	B	1	0.45	MM	E	1
0.065	MM	B	3	0.50	MM	E	3
0.07	MM	B	4	0.55	MM	E	4
0.08	MM	B	6	0.60	MM	E	6
0.09	MM	B	7	0.70	MM	E	7
0.10	MM	B	8	0.80	MM	E	8
0.11	MM	B	9	0.85	MM	E	9
0.12	MM	C	1	0.95	MP	E	6
0.13	MM	C	3	1.10	MP	E	7
0.14	MM	C	4	1.25	MP	E	8

 **IN**
дюймовая





1 5/8	E	9	S	6	D	1	S	21	B	8	T
1 3/4	E	8	S	6 1/2	C	9	S	22	B	3	S
2	E	7	S	6 3/4	D	6	T	23	B	2	S
2 1/4	E	6	S	7	C	8	S	24	B	1	S
2 3/8	E	5	S	7 1/2	D	4	T	26	A	9	S
2 1/2	E	4	S	8	C	7	S	27	B	6	T
2 5/8	E	8	T	9	D	1	T	28	A	8	S
2 3/4	E	3	S	9 1/2	C	5	S	30	B	4	T
2 7/8	E	2	S	10	C	4	S	32	A	7	S
3	E	1	S	10 1/2	C	8	T	36	B	1	T
3 1/4	D	9	S	11	C	3	S	38	A	5	S
3 3/8	E	6	T	11 1/2	C	2	S	40	A	4	S
3 1/2	D	8	S	12	C	1	S	42	A	8	T
3 3/4	E	4	T	13	B	9	S	44	A	3	S
4	D	7	S	13 1/2	C	6	T	46	A	2	S
4 1/2	D	6	S	14	B	8	S	48	A	1	S
4 3/4	D	5	S	15	C	4	T	54	A	6	T
5	D	4	S	16	B	7	S	60	A	4	T
5 1/4	D	8	T	18	C	1	T	72	A	1	T
5 1/2	D	3	S	19	B	5	S				
5 3/4	D	2	S	20	B	4	S				

 **MM**
метрическая



0.5	A	1	T	2.5	B	8	R	8.0	D	6	S
0.75	A	1	S	3.0	C	1	S	9.0	D	7	S
1.0	A	6	S	3.5	C	4	R	10.0	D	8	R
1.25	A	8	R	4.0	C	6	S	12.0	E	1	S
1.50	B	1	S	4.5	C	7	S	14.0	E	4	R
1.75	B	4	R	5.0	C	8	R	16.0	E	6	S
2.0	B	6	S	6.0	D	1	S	18.0	E	7	S
2.25	B	7	S	7.0	D	4	R	20.0	E	8	R

 **MP**
модульная



0.25	A	1	T	2.0	C	6	S	5.0	D	8	R
0.5	A	6	S	2.25	C	7	S	6.0	E	1	S
0.75	B	1	S	2.5	C	8	R	7.0	E	4	R
1.0	B	6	S	3.0	D	1	S	8.0	E	6	S
1.25	B	8	R	3.5	D	4	R	9.0	E	7	S
1.50	C	1	S	4.0	D	6	S	10.0	E	8	R
1.75	C	4	R	4.5	D	7	S				

 **DP**
диаметральный шаг



3 1/4	E	9	S	11	D	3	S	36	B	6	S
3 1/2	E	8	S	11 1/2	D	2	S	38	B	5	S
4	E	7	S	12	D	1	S	40	B	4	S
4 1/2	E	6	S	13	C	9	S	44	B	3	S
4 3/4	E	5	S	14	C	8	S	46	B	2	S
5	E	4	S	16	C	7	S	48	B	1	S
5 1/2	E	3	S	18	C	6	S	52	A	9	S
5 3/4	E	2	S	19	C	5	S	56	A	8	S
6	E	1	S	20	C	4	S	64	A	7	S
6 1/2	D	9	S	22	C	3	S	72	A	6	S
7	D	8	S	23	C	2	S	76	A	5	S
8	D	7	S	24	C	1	S	80	A	4	S
9	D	6	S	26	B	9	S	88	A	3	S
9 1/2	D	5	S	28	B	8	S	92	A	2	S
10	D	4	S	32	B	7	S	96	A	1	S