



УСТАНОВКА АЛМАЗНОГО БУРЕНИЯ
С НАКЛОННОЙ СТОЙКОЙ

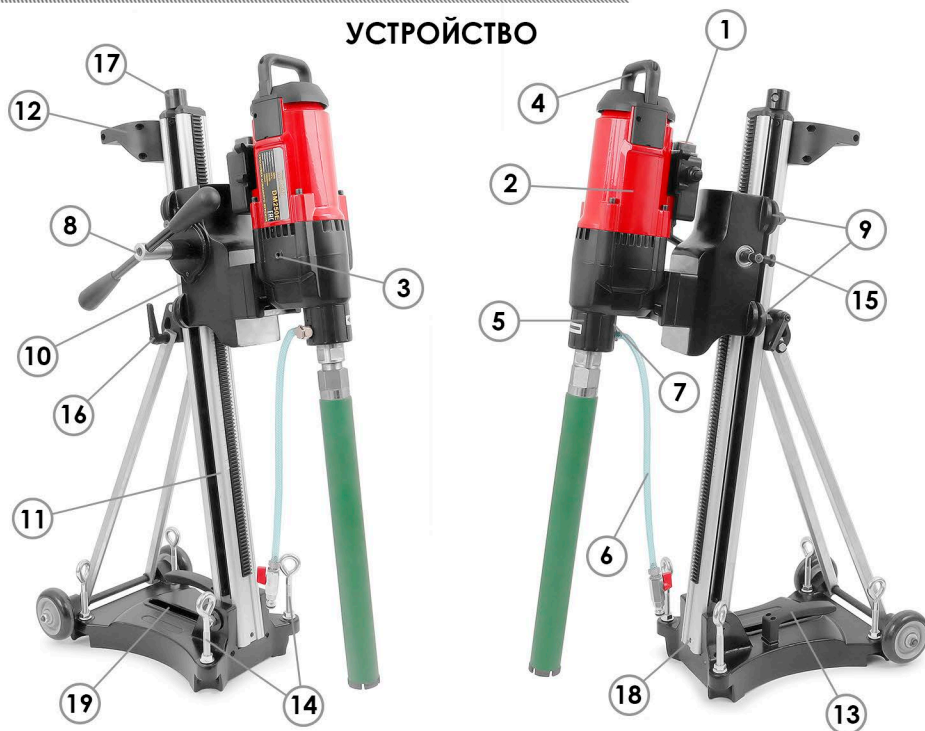
MESSER DM-250E-N



Инструкция по эксплуатации



УСТРОЙСТВО



1	Включение/выключение установки
2	Двигатель
3	Ревизионное отверстие
4	Верхняя рукоятка двигателя
5	Узел подачи воды
6	Система подключения подачи воды
7	Контрольное отверстие состояния сальников
8	Ручка (штурвал) подачи коронки с право/левосторонним креплением
9	Эксцентриковое крепление двигателя на стойке
10	Редуктор каретки 2-х скоростной
11	Наклонная стойка
12	Рукоятка стойки
13	Рукоятка основания стойки
14	Распорные болты
15	Фиксатор положения двигателя на стойке
16	Фиксатор угла наклона стойки
17	Распорный болт-головка
18	Болт-фиксатор вертикального положения стойки
19	Отверстие для анкерного крепления стойки к поверхности

КОМПЛЕКТАЦИЯ



1	Ручка (штурвал) подачи коронки, право/левосторонняя	1 шт
2	Верхняя рукоятка двигателя	1 шт
3	Система для подключения подачи воды	1 шт
4	Рожковые гаечные ключи	6 шт
5	Угловые шестигранные ключи	3 шт
6	Распорный болт-головка	1 шт
7	Двигатель сверлильной машины DM 250E в комплекте с наклонной стойкой	1 шт

ТЕХНИЧЕСКИЕ ХАРАКТЕРИСТИКИ

Мощность (Вт)	4000
Напряжение (В)	220
Обороты без нагрузки (об/мин)	750
Максимальный диаметр коронки (мм)	260
Соединение коронки	1¼
Тип стойки	с наклоном
Подача воды	+
Защита двигателя от перегрузок	+
Защита оператора от поражения током	PRCD
Длина кабеля (м)	2,25
Вес (без коронки) (кг)	34,5

ОБЩИЕ ПРАВИЛА ТЕХНИКИ БЕЗОПАСНОСТИ

ВНИМАНИЕ! Перед использованием прочтите настоящую инструкцию. Несоблюдение приведенных ниже указаний может привести к поражению электрическим током, пожару или серьезной травме. Термин "электроинструмент" во всех приведенных ниже указаниях относится к Вашему инструменту с кабелем питания.

СОХРАНИТЕ ДАННУЮ ИНСТРУКЦИЮ!

БЕЗОПАСНОСТЬ РАБОЧЕГО МЕСТА

- а) Содержите рабочее место в чистоте и хорошо освещенным. Беспорядок на рабочем месте и плохое освещение может привести к аварии.
- б) Не работайте с электроинструментом во взрывоопасной атмосфере, например, в присутствии легковоспламеняющихся жидкостей, газов или пыли. Двигатель электроинструмента при работе создает искры, которые могут воспламенить пары огнеопасных жидкостей.
- в) Не допускайте в рабочую зону посторонних.

ЭЛЕКТРОБЕЗОПАСНОСТЬ

- а) Электроинструмент должен быть всегда заземлен в соответствии с действующими нормами и правилами. Ни при каких условиях не вносите изменения в конструкцию штекера, не удаляйте заземляющий контакт. Не используйте адаптеры. Проконсультируйтесь с квалифицированным электриком, если у Вас возникают сомнения относительно наличия надлежащего заземления. Правильное заземление обеспечивает путь с наименьшим сопротивлением для электрического тока в случае возникновения неисправности или поломки электроинструмента.
- б) Во время работы избегайте прямого контакта с заземленными поверхностями, такими как трубы отопления/водоснабжения и т.д. Риск поражения электрическим током существенно возрастает, если Ваше тело входит в цепь заземления.
- в) Не подвергайте инструмент воздействию воды (дождь, помещения с повышенной влажностью воздуха). Вода, попавшая в электроинструмент, существенно повышает риск поражения электрическим током.
- г) Не используйте кабель не по назначению. Не переносите электроинструмент за кабель. Держите кабель вдали от источников тепла, агрессивных жидкостей, острых предметов и движущихся частей. Поврежденный кабель следует немедленно заменить. Не соблюдение данных требований может привести к поражению электрическим током.

ЛИЧНАЯ БЕЗОПАСНОСТЬ

- а) Будьте внимательны! Следите за своими действиями во время работы. Не используйте электроинструмент если Вы устали, находитесь под действием лекарств снижающих внимание и скорость реакции. Несоблюдение данных рекомендаций может привести к серьезным травмам.
- б) Во время работы используйте средства защиты. Всегда надевайте защитные очки. Средства обеспечения безопасности, такие как респиратор, нескользящая защитная обувь, каска и наушники значительно снижают риск получения травмы.

- в) Во избежание несанкционированного запуска инструмента убедитесь, что тумблер находится в положении «Выкл» перед тем как подключать к сети.
- г) Перед запуском электроинструмента убедитесь, что в зоне вращающихся деталей нет посторонних предметов.
- е) Работайте только на хорошо закрепленном электроинструменте. Примите такое положение, которое позволит контролировать ситуацию в экстренных случаях.
- ж) Не надевайте свободную одежду или украшения (браслеты, кольца и т.д.). Держите волосы, одежду и перчатки подальше от движущихся частей. Свободная одежда, ювелирные изделия или длинные волосы могут попасть в движущиеся части, что приведет в тяжелой травме.

ОБСЛУЖИВАНИЕ

Доверяйте обслуживание и ремонт электроинструмента только специализированному сервису, использующему оригинальные запасные части. Так Вы получите гарантию в корректной работе и безопасности оборудования. Периодически проверяйте состояние угольных щеток. При необходимости заменяйте их. Периодически проверяйте крепежные болты установки. Если они ослабли – затяните их. Вовремя меняйте в сервисном центре резиновые уплотнительные манжеты (сальники). Показателем их износа является появление воды в контрольном отверстии узла подачи воды. В крышке корпуса редуктора имеется отверстие (закрывается болтом с внутренним шестигранником) для шприцевания (внесения консистентной смазки) редуктора. В случае возникновения при работе посторонних шумов в редукторе необходимо обратиться в сервисный центр. В противном случае двигатель может выйти из строя.

ПРЕДУПРЕЖДЕНИЕ! Для снижения к минимуму риска получения травм, пользователь должен внимательно изучить инструкцию по эксплуатации.

ТРЕБОВАНИЯ К ИСТОЧНИКУ ПИТАНИЯ

Напряжение сети должно соответствовать напряжению, указанному на табличке инструмента. Ни в коем случае не используйте инструмент с поврежденным кабелем питания. Поврежденный кабель должен быть немедленно заменен в лицензированном сервисном центре. Не пытайтесь производить ремонт оборудования самостоятельно. Использование поврежденного кабеля, как и самостоятельный ремонт, может привести к поражению электрическим током. Розетка подключения электрического кабеля установки алмазного бурения должна обязательно иметь заземление.

УДЛИНИТЕЛЬ

Если для выполнения работ требуется удлинитель, то он должен иметь достаточное сечение что предотвратит чрезмерное падение напряжения, перегрев кабеля. Чрезмерное падение напряжения может привести к выходу из строя двигателя. Используйте удлинитель только с заземлением.

УСТРОЙСТВО ЗАЩИТНОГО ОТКЛЮЧЕНИЯ

Главной задачей устройства защитного отключения (PRCD) является обеспечение безопасности человека от поражения электротоком при незначительных повреждениях изоляции электрооборудования и фазных токоведущих проводников. При нарушении изоляции ток «утекает» по металлическим корпусам приборов или токопроводящим элементам строения или производственного цеха. PRCD реагирует на превышение определенного значения тока утечки мгновенным автоматическим отключением всех фаз поврежденного участка цепи или всей контролируемой сети.

ВВЕДЕНИЕ

Прямое назначение установки алмазного бурения **MESSER DM 250E-N** (в настоящей инструкции – «электроинструмент») – мокрое или сухое алмазное колонковое бурение (сверление полыми алмазными коронками) бетона, каменной кладки, камня и аналогичных материалов.

Металлический корпус, защита двигателя от перегрузки и защита оператора от поражения электрическим током делает установку простой, безопасной и надежной в работе.

Установка широко используется в строительстве, прокладке труб, дорожного, мостового и инженерного контроля качества, отбора проб и т.п.

Использование электроинструмента для других работ является нецелевым!!!

Двигатель установки **DM250E** оснащен системой подачи воды (необходимость подачи воды определяется используемыми бурильными коронками) и PRCD прерывателем.

ПРЕДУПРЕЖДЕНИЕ

Всегда используйте PRCD в работе для снижения риска поражения электрическим током. Располагайте PRCD как можно ближе к источнику питания. Проводите тестирование PRCD перед каждым использованием. Нажмите кнопку «TEST» для проверки. Нажмите кнопку «RESET» что бы включить защитное устройство. При этом загорится индикатор (лампа) – инструмент готов к работе.



ИНСТРУКЦИЯ ПО ЭКСПЛУАТАЦИИ

Подготовка к работе.

Подготовьте установку алмазного бурения к работе – установите на нее распорный болт-головку для использования телескопического распорного устройства, боковую и верхнюю рукоятки для переноски установки на объекте. (В верхней части стойки имеется рым-болт для закрепления и перемещения установки с помощью кран-балки или лебедки.) Подсоедините установку к магистральному водопроводу либо к пневмо-баку с водой.

1. Установка коронки

ВНИМАНИЕ: убедитесь, что типоразмер крепления коронки соответствует типоразмеру крепления шпинделя. Несоответствие типоразмеров крепления приведет к повреждению инструмента/шпинделя сверлильной машины.

Шпиндель сверлильной машины имеет наружную резьбу 1,1/4'.

Перед установкой алмазной коронки убедитесь, что резьба шпинделя и коронки свободны от посторонних предметов и грязи. Крупные частицы в месте соединения могут вызвать значительное биение монтируемой коронки, что может привести к повреждению как самой коронки и двигателя, так и к травме.

Используя гаечные ключи, установите коронку на шпиндель, не прилагая чрезмерных усилий. Рекомендуется использование медной шайбы в качестве прокладки, которая значительно облегчит последующий демонтаж коронки или замены на новую.

ВЫБОР АЛМАЗНОЙ КОРОНКИ

Алмазные коронки делятся на два типа – для сверления без подачи воды («сухие») и с подачей воды («мокрые»).

Для регулярной работы установкой **MESSER DM 250E** мы рекомендуем использовать «мокрые» коронки.

Для правильного подбора алмазной коронки рекомендуем обратиться к опытным специалистам.

Всегда тщательно следите за состоянием алмазных сегментов бурильной коронки. Они не должны быть «замылены», деформированы или иметь иные дефекты. В случае их обнаружения срочно замените алмазную коронку на новую!

ПОДАЧА ВОДЫ

Подача воды в зону сверления является основным требованием для алмазного бурения в основной массе случаев.

Вода служит хладагентом, предотвращающим перегрев рабочей части алмазной коронки (алмазных сегментов), в случае напайки серебросодержащим припоем предотвращает отпайку. Основной причиной повреждения коронки является недостаточное количество воды.

Помимо охлаждения, вода вымывает из зоны сверления (бурения) абразивные частицы, образующиеся в процессе бурения (шлам).



ВНИМАНИЕ: Не допускайте попадание воды в двигатель - это может привести к поражению электрическим током/повреждению электроинструмента.

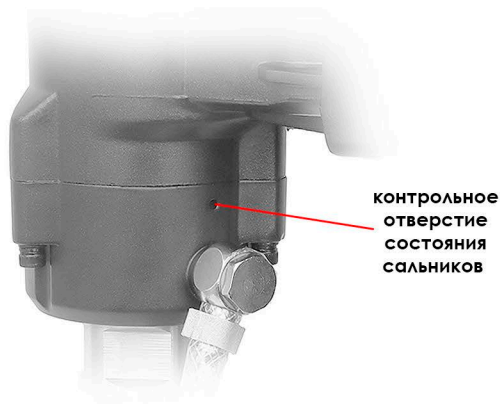
ВНИМАНИЕ: Проверьте все места соединения системы подачи воды, чтобы убедиться в отсутствие утечек. Осмотрите шланги на предмет износа и повреждения.

ВНИМАНИЕ: Максимальное давление воды не должно превышать 4 бар.

ВНИМАНИЕ: Не используйте данный электроинструмент без подач воды. Запуск и работа на сухую приведет к перегреву уплотнителей и их повреждению.

Используйте вакуумное водосборное кольцо для сбора отработанной жидкости из зоны сверления, если в месте работ не допускается разлив воды. (Кольцо в комплект поставки не входит!)

ВНИМАНИЕ: При сверлении в потолок использование водосборного кольца обязательно! Это предотвратит попадание воды в двигатель.



ВАЖНО! На узле подачи воды (над входом патрубка в узел) расположено контрольное отверстие состояния сальников. Если через это отверстие начинает сочиться вода необходимо обратиться в сервисный центр для замены сальников.

ВКЛЮЧЕНИЕ/ВЫКЛЮЧЕНИЕ

Для включения двигателя **MESSER DM 250E** нажмите на зеленую кнопку «ВКЛ», для выключения - красную кнопку «ВЫКЛ».

Двигатель **DM 250E** оснащен фрикционной муфтой, предназначенной для защиты редуктора. Муфта является расходным элементом (материалом) и в процессе работы подвергается естественному износу. При частом заклинивании коронок ее срок службы значительно снижается. Замена фрикционной муфты должна осуществляться в квалифицированном сервисе.

НАЧАЛО РАБОТЫ/РАБОТА

1. Нажмите кнопку **RESET** на **PRCD** для проверки и активации цепи питания. Нажмите кнопку «ВКЛ» для включения машины.
2. Откройте кран подачи воды и осторожно начните забуривание, плавно давите на рычаг, подавая коронку в зону бурения.
3. По мере заглубления регулируйте подачу воды - если на выходе вода прозрачная можно уменьшить напор, если на выходе образуется густая «каша» необходимо увеличить напор воды.
4. При сверлении периодически осуществляйте возвратно-поступательные движения - это обеспечит более эффективный вынос шлама из зоны реза и охлаждение электродвигателя.
5. Не перегружайте двигатель чрезмерным давлением на коронку. Подавайте коронку плавно и равномерно. Если двигатель очень сильно нагрелся, выведите алмазную коронку из зоны бурения и дайте возможность двигателю установки самостоятельно охладиться - поработать без нагрузки или выключите его. Продолжайте работу, когда двигатель установки остынет.

ХРАНИТЕ ИНСТРУМЕНТ В ЧИСТОТЕ

Периодически продувайте воздуховоды двигателя сухим сжатым воздухом. Чистите пластиковые детали мягкой влажной тканью.

НИКОГДА не используйте растворители и прочие агрессивные жидкости для чистки пластиковых частей - это приведет к их повреждению.

УГОЛЬНЫЕ ЩЕТКИ

Графитовые щетки подвергаются естественному износу и являются расходными частями, по достижении максимальной степени износа они подлежат замене. Рекомендуется замена щеток, если их длина стала менее 7 мм.

ВНИМАНИЕ: Угольные щетки меняются только парами!

Не рекомендуется использовать неоригинальные щетки.

В случае выхода изделия из строя, причинения материального и физического ущерба по причине использования неоригинальных комплектующих, пользователь берет на себя всю ответственность.

ГАРАНТИЙНЫЕ ОБЯЗАТЕЛЬСТВА

Гарантия на электроинструмент 1 год со дня продажи при условии соблюдения правил эксплуатации и обслуживания.
Использование неоригинальных комплектующих влечет снятие гарантии с инструмента.

КОНТАКТНАЯ ИНФОРМАЦИЯ

111024, г. Москва, Андроновское шоссе, дом 26, стр.4.

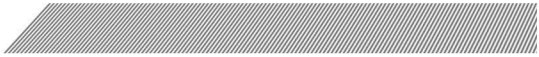
Тел. (495)710-88-01; (495)230-03-28

E-mail: stock@messer.su

www.messer.su



ДЛЯ ЗАМЕТОК



www.messer.su

