



ШТРОБОРЕЗ

MESSER T1556



Инструкция по эксплуатации





УСТРОЙСТВО

1	Подвижная часть защитного кожуха
2	Кнопка для вращения основной рукоятки
3	Вращающаяся основная рукоятка
4	Передняя рукоятка
5	Коннектор для пылесоса с заглушкой
6	Электродвигатель
7	Кнопка пуск
8	Фиксатор кнопки пуск
9	Регулятор глубины штробы
10	Узел подачи воды
11	Ролик автоматического подъема подвижной части кожуха при работе в углах
12	Фиксатор шпинделя
13	Дополнительная защита редуктора

КОМПЛЕКТАЦИЯ

14	Штроборез	1 шт
15	Водяной насос	1 шт
16	Шланг для подачи воды (4,4 м)	1 шт
17	Проставочные шайбы (3,6/5 мм)	2/8 шт
18	Ключ фланцевый	1 шт
19	Адаптер для подключения пылесоса	1 шт
20	Пластиковый кейс	1 шт

ТЕХНИЧЕСКИЕ ХАРАКТЕРИСТИКИ:

Мощность (Вт)	2500
Напряжение (В)	220
Обороты (об/мин)	7500
Максимальный диаметр диска (мм)	125
Посадка диска (мм)	22,2
Максимальная глубина штробы (мм)	36
Максимальная ширина штробы (мм)	42
Диаметры подключения пылесоса, внутр/внешн (мм)	38/43
Длина сетевого кабеля (м)	3,3
Вес (без дисков) (кг)	5,7

Перед началом работы внимательно прочитайте инструкцию!

Основные примечания по технике безопасности

- 1. Запрещается производить работы на вертикальной или горизонтальной поверхности, если вы не уверены в отсутствии коммуникаций внутри этих поверхностей** (электрический кабель, газопровод, водопровод, которые могут находиться в стене, полу.)
- 2. Необходимо принять меры защиты от пыли и шума:** При работе с штроборезом Вы должны использовать средства индивидуальной защиты, такие как защитные очки, маска, защитные наушники(беруши).
- 3. Во избежание ожога:** не прикасайтесь к режущей части (фланцы, пыльные диски, выходной вал) машины, сразу после работы, иначе вы легко можете получить тепловой ожег.
- 4. Предотвращение попадания воды в двигатель:** пожалуйста, самостоятельно не поливайте диски водой, пользуйтесь специальным патрубком для подачи воды, расположенном на защитном кожухе, иначе вода может попасть в двигатель и произойдет короткое замыкание, выход из строя штробореза и поражение оператора электрическим током.
- 5. Обратите внимание на обслуживание штробореза:** сразу после работы необходимо очистить его от шлама, чтобы предотвратить засорение отверстий подачи воды.
- 6. Не поднимайте штроборез за кабель:** подъем и перемещение электроинструмента с помощью кабеля напрямую может привести к повреждению провода, отсутствию питания или даже к короткому замыканию.
- 8. Внимание!** Не используйте штроборез, если в помещении повышенная влажность или хранятся легковоспламеняющиеся предметы и жидкости.

9. Внимание! Не наступайте на кабель питания и не вытаскивайте за него вилку из розетки, следите за тем, чтобы кабель не касался горячих предметов, острых металлических кромок или агрессивных жидкостей, масел и смазок.

10. Перед обслуживанием штробореза отключите кабель от розетки питания.

Область применения:

Штроборез **MESSER T1556** предназначен для штробления вертикальных, горизонтальных и диагональных каналов в стенах, горизонтальных поверхностях, выполненных из силикатного, сотового кирпича, полированного кирпича, бетона или кафельной плитки. Особенно удобен штроборез при прохождении внутренних углов, т.к. его подвижный защитный кожух при прокладке штробы позволяет избежать «мертвое» пространство.

Особенности работы с штроборезом:

1. Штроборез имеет специальное роликовое устройство, позволяющее продолжить безостановочную работу при прокладке штробы во внутренних углах. При движении штробореза, ролик упирается в перпендикулярную стену и поднимает подвижный сегмент защитного кожуха, обеспечивая тем самым прокладку штробы даже в углу.

2. Для удобства в работе штроборез **MESSER T1556** имеет вращающуюся в каждую сторону на 90 градусов основную (заднюю) ручку. Для установки ручки в требуемом для оператора положении необходимо нажать кнопку, расположенную в нижней части ручки и повернуть ручку в нужное положение.

3. При работе штроборезом не прилагайте излишних усилий. Если штроборез не продвигается вперед, обратите внимание на направление вращения дисков (правильность их установки). Направление вращения дисков указано на защитном кожухе штробореза и на корпусах алмазных дисков. В противном случае, вы будите чрезмерно давить на штроборез, что приведет к перегреву двигателя и выходу его из строя. Одновременно, излишнее давление оператора на штроборез, ведет к большей нагрузке на алмазные диски, следствием чего является уменьшение их ресурсности.

4. При кратковременной работе нажмите на клавишу включения/выключения штробореза и удерживайте ее до окончания работы. При отпускании клавиши штроборез выключится. При длительной работе указанную клавишу можно зафиксировать с помощью кнопки-фиксатора, расположенной на боковой поверхности ручки. Для последующего отключения штробореза необходимо повторно нажать на клавишу включения/выключения.

5. После работы очистите штроборез от пыли и грязи. Перед очисткой штробореза от шлама, обязательно перекрывайте подачу воды и выключайте его из электросети.

6. При работе на вертикальных поверхностях с подачей воды, следите, чтобы вода не попадала в двигатель. Таким образом, двигатель будет защищен от попадания в него воды.

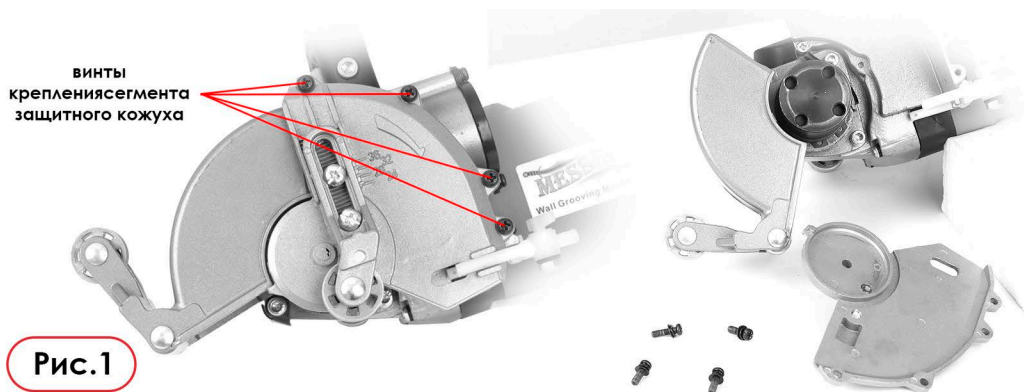
7. При использовании удлинителя обратите внимание на сечение провода. Удлинитель в полностью раскрученном состоянии должен быть рассчитан на мощность не менее мощности штробореза. Удлинитель должен иметь сечение каждой жилы не менее 1,5 кв. мм.

8. Только когда штроборез полностью остановится, его можно отложить.

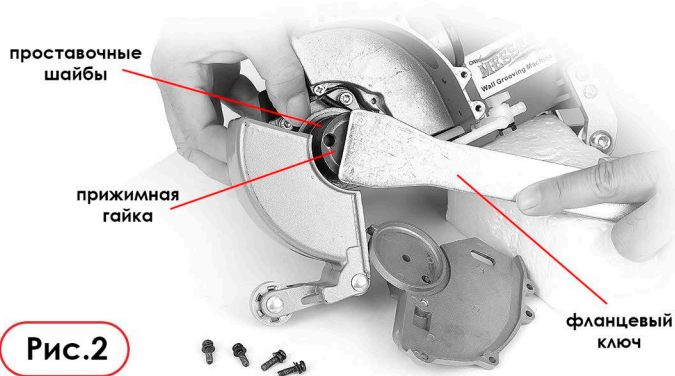
Подготовка к работе

Установка алмазных дисков

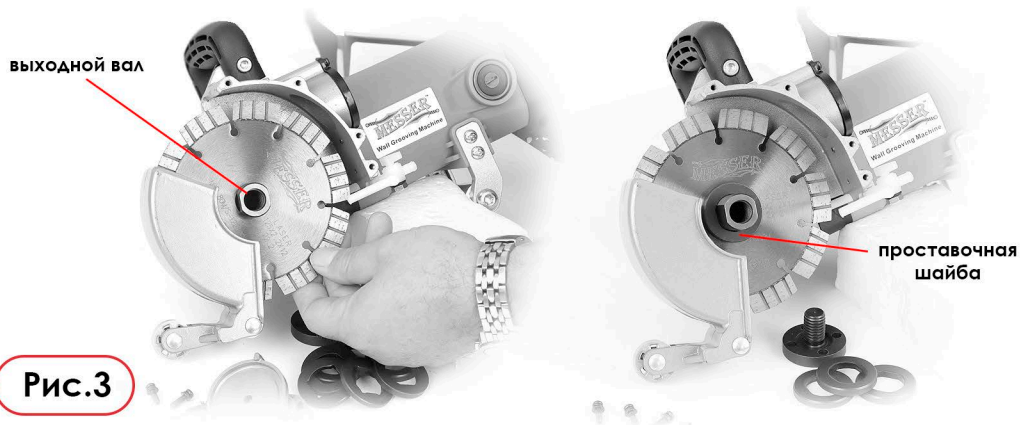
1. В соответствии с требуемой шириной штробы, выберите необходимое Вам количество алмазных дисков диаметром 125 мм и посадочным отверстием 22,2 мм.
2. Отверткой PH 2 (крестовой, в комплект поставки не входит) открутите четыре винта и снимите сегмент защитного кожуха. (Рис. 1)



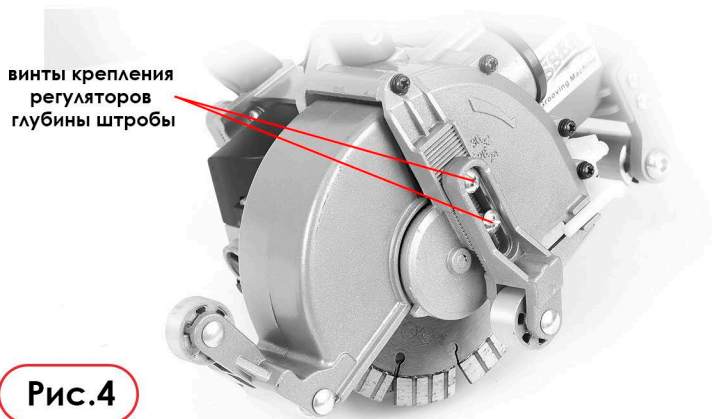
3. **Будьте внимательны** – не повредите пластиковые части системы подачи воды!!!
4. Используя фланцевый ключ (входит в комплект поставки) отвинтите прижимную гайку, расположенную на валу штробореза и снимите все проставочные шайбы. (Рис.2)



5. Первый алмазный диск установите непосредственно после шайбы на выходной вал, затем установите проставочную шайбу, а затем следующий пильный диск. Повторите указанную операцию до получения требуемой ширины штробы. (Рис. 3) Затем установите соответствующее количество проставочных шайб (убедитесь, что прижимная гайка плотно сжимает пильные диски), и, наконец, верните снятый сегмент защитного кожуха на место, закрепив его винтами.



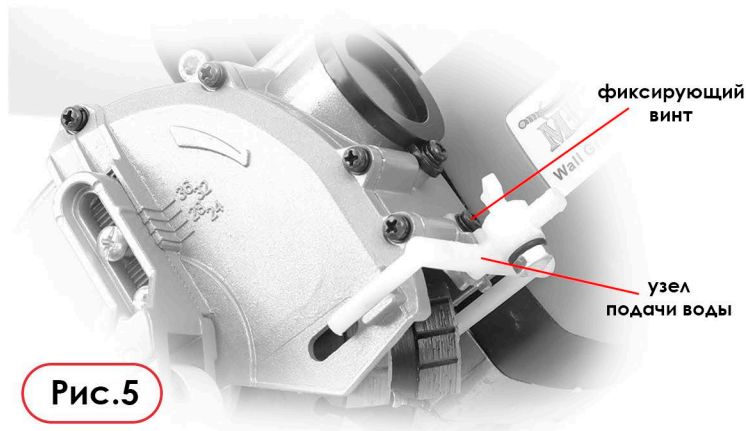
6. Ослабив с двух сторон винты крепления регуляторов глубины штробы, выставьте требуемую глубину штробы, зафиксируйте её. Двусторонняя регулировка глубины штробы позволяют установить 36, 32, 28 и 24 мм. глубину штробы. (Рис. 4) Штроборез готов к работе.



Установка водяного насоса или всасывающего шланга пылесоса

Работа с подачей воды

1. Установите на заднюю часть защитного кожуха штробореза пластиковый узел подачи воды и зафиксируйте его с помощью входящего в комплект поставки винта. (Рис. 5)



2. Подключите шланг подачи воды к установленному узлу и к водяному насосу. (Рис. 6) Поместите насос в резервуар с водой и подключите питание водяного насоса к розетке.

3. Удерживая штроборез двумя руками, включите его, чтобы штроборез начал работать. Убедитесь, что поток воды нормальный. При необходимости отрегулируйте подачу воды с помощью крана.



Работа с пылесосом

1. Сняв заглушку, установите на штроборезе адаптер для подключения пылесоса (входит в комплект поставки). Подключите штроборез к всасывающему шлангу пылесоса, а затем просто включите пылесос. (Рис. 7)



Обслуживание штробореза

Замена угольных щеток

Примечание. Графитовые щетки необходимо регулярно проверять и заменять. Как правило, обычный срок службы одной пары графитовых щеток составляет 200 часов, но конкретное время отличается в зависимости от условий работы (нагрузки).

Внимание! Щетки с обеих сторон необходимо заменять одновременно. Используйте только щетки того же типа и материала. Щетки необходимо заменить, когда их длина меньше 5 мм, иначе они могут повредить коллектор двигателя.

1. Отключите питание штробореза, вытащив вилку из розетки.
2. Снимите крышку графитовой щетки на корпусе машины шлицевой отверткой и выньте графитную щетку.
3. Вставьте новую щетку и соберите всё в обратной последовательности. Аналогичным образом замените вторую щетку.
4. Сделайте пробный пуск, чтобы убедиться, что искра на коллекторе двигателя нормальная, если нет - щетки необходимо переустановить повторно.

Если вы заметили, что искра на щетке из-за износа увеличилась, её следует немедленно заменить.

Вы должны использовать только оригинальные графитовые щетки нашей компании, при использовании неоригинальных щеток двигатель может быть поврежден.

Очистка штробореза.

Внимание: очищайте грязь на штроборезе после каждого использования!!!

При работе с подачей воды сразу не выключайте штроборез, дайте ему поработать в течение 1 минуты после окончания резки, чтобы вода очистила внутреннюю полость штробореза и пыльные диски. После этого проведите очистку вручную, протрите его ветошью, а затем высушите естественным путем. В противном случае, если не выполнять указанные операции, металлические части будут ржаветь, что может привести к выходу из строя штробореза.

ГАРАНТИЙНЫЕ ОБЯЗАТЕЛЬСТВА

Гарантия на электроинструмент 1 год со дня продажи при условии соблюдения правил эксплуатации и обслуживания.

Использование неоригинальных комплектующих влечет снятие инструмента с гарантии.

КОНТАКТНАЯ ИНФОРМАЦИЯ

111024, г. Москва, Андроновское шоссе, дом 26, стр.4.

Тел. (495)710-88-01; (495)230-03-28

E-mail: sfocck@messer.su

www.messer.su



ДЛЯ ЗАМЕТОК



ДЛЯ ЗАМЕТОК



www.messer.su
