



СЕТЕВОЙ УДАРНЫЙ ГАЙКОВЕРТ

MESSER IW-501



Инструкция по эксплуатации



УСТРОЙСТВО

1	Держатель головок (наружный четырехгранник)
2	Триггерный переключатель
3	Включение/ выключение при разворачивании
4	Включение/ выключение при наворачивании
5	Ручка
6	Съемная боковая рукоять
7	Шнур питания

КОМПЛЕКТАЦИЯ

8	Гайковерт	1 шт
9	Сменная головка 30 мм	1 шт
10	Резиновое кольцо	1 шт
11	Цилиндрический штифт	1 шт
12	Пластмассовый кейс для хранения и транспортировки	1 шт

ТЕХНИЧЕСКИЕ ХАРАКТЕРИСТИКИ

Мощность (Вт)	600
Напряжение (В)	220
Частота вращения шпинделя (об/мин)	1900
Крутящий момент (Нм)	550
Макс. размер резьбы	M24
Посадка (наружный четырехгранник) (мм)	3/4" (19)
Размеры (ДхШхВ) (мм)	345x90x300
Длина сетевого шнура (м)	2,5
Вес (кг)	5,6

Сетевой ударный гайковерт **MESSER IW-501** предназначен для завинчивания и вывинчивания винтов/болтов, а также для затягивания и отпуска гаек в указанном диапазоне размеров.

Рабочий процесс подразделяется на две фазы: заворачивание и затягивание (работает ударный механизм). Ударный механизм включается как только резьбовое соединение затягивается. При выворачивании винтов и шурупов или отвинчивании гаек этот процесс протекает в обратной последовательности.

ОБЩИЕ ПРАВИЛА БЕЗОПАСНОСТИ

ПРЕДУПРЕЖДЕНИЕ! Внимательно прочитайте все инструкции, приведенные ниже! Невыполнение этих инструкций может привести к поражению электрическим током, пожару или серьезной травме оператора.

Термин «электроинструмент» во всех перечисленных ниже предупреждениях относится к вашему сетевому инструменту, а так же к аккумуляторному (беспроводному) инструменту.

СОХРАНИТЕ ЭТУ ИНСТРУКЦИЮ!

БЕЗОПАСНОСТЬ РАБОЧЕГО МЕСТА

- а) Содержите рабочее место в чистоте и хорошо освещенным. Беспорядок на рабочем месте и плохое освещение могут привести к аварии и травмам.
- б) Не работайте электроинструментом во взрывоопасной атмосфере, например, в присутствии легковоспламеняющихся жидкостей, газов или пыли. Двигатель электроинструмента при работе создает искры, которые могут воспламенить пары огнеопасных жидкостей.
- в) Не допускайте в рабочую зону посторонних.
- г) При проведении работ не отвлекайтесь на посторонние раздражители. Отвлечение может привести к потере контроля над инструментом.

ЭЛЕКТРИЧЕСКАЯ БЕЗОПАСНОСТЬ

- а) Электроинструмент должен быть всегда заземлен в соответствии с действующими нормами и правилами. Ни при каких условиях не вносите изменения в конструкцию вилки, не удаляйте заземляющий контакт. Не используйте адаптеры. Проконсультируйтесь с квалифицированным электриком, если у Вас возникают сомнения относительно наличия надлежащего заземления. Правильное заземление обеспечивает путь с наименьшим сопротивлением для электрического тока в случае возникновения неисправности или поломки электроинструмента.
- б) Во время работы избегайте прямого контакта с заземленными поверхностями. Риск поражения электрическим током существенно возрастает, если Ваше тело входит в цепь заземления.
- в) Не подвергайте инструмент воздействию воды (дождь, помещения с повышенной влажностью воздуха). Вода, попавшая в электроинструмент, существенно повышает риск поражения электрическим током.
- г) Не используйте кабель не по назначению. Не переносите электроинструмент за кабель. Держите кабель вдали от источников тепла, агрессивных жидкостей, острых предметов и движущихся частей. Поврежденный кабель следует немедленно заменить. Несоблюдение данных требований может привести к поражению электрическим током.
- д) При работе с электроинструментом на улице, используйте удлинитель, подходящий для использования на открытом воздухе.

ЛИЧНАЯ БЕЗОПАСНОСТЬ

- а) Будьте внимательны, смотрите, что вы делаете, используйте здравый смысл при работе с электроинструментом. Не используйте электроинструмент, если Вы устали или находитесь под влиянием лекарств. Малейшая неосторожность при работе с электроинструментом может привести к серьезным травмам.
- б) Во время работы используйте индивидуальные средства защиты. Всегда надевайте защитные очки. Средства обеспечения индивидуальной безопасности, такие как респиратор, нескользящие защитные ботинки, каска или наушники значительно снижают риск получения травмы.
- в) Во избежание несанкционированного запуска инструмента убедитесь, что тумблер находится в положении «Выкл» перед тем как подключать электроинструмент к сети.
- г) Перед запуском электроинструмента убедитесь, что в зоне вращающихся деталей нет посторонних предметов.
- д) При работе выбирайте такое положение тела, которое обеспечит удобство в работе и позволит контролировать ситуацию в экстренных случаях. Всегда надежно удерживайте инструмент в руках.
- е) Одевайтесь правильно. Не носите свободную одежду или украшения. Держите волосы, одежду и перчатки подальше от движущихся частей. Свободная одежда, ювелирные изделия или длинные волосы могут попасть в движущиеся части инструмента.

ЭКСПЛУАТАЦИЯ И ОБСЛУЖИВАНИЕ

- а) Не перегружайте электроинструмент. Используйте его только по назначению.
- б) Не используйте электроинструмент с неисправным тумблером «Вкл/Выкл». Любое оборудование, которое не может управляться с помощью переключателя, чрезвычайно опасно и должно быть немедленно отремонтировано.

в) Отключите электроинструмент от сети перед выполнением любых регулировок, замены принадлежностей или перед консервацией. Данная предосторожность снижает риск самопроизвольного запуска электроинструмента.

г) Храните электроинструменты в недоступном для детей месте, не допускайте к работе лиц, не ознакомленных с общими правилами техники безопасности и с настоящей инструкцией. Электроинструмент в руках неопытного пользователя опасен для него и окружающих.

д) Бережно обращайтесь с инструментом. Следите за тем, чтобы он находился в чистоте.

ж) Не используйте электроинструмент с выявленными повреждениями. Большинство несчастных случаев происходит из-за плохого обслуживания электроинструмента.

з) Используйте электроинструмент только по прямому назначению. Используйте только принадлежности, предназначенные для конкретного типа электроинструмента. Выбирайте аксессуары и насадки в соответствии с этими инструкциями и условиями работы.

МЕРЫ БЕЗОПАСНОСТИ ПРИ РАБОТЕ УДАРНЫМ ГАЙКОВЕРТОМ

- Перед работой убедитесь, что крепеж, с которым Вы собираетесь работать, не имеет контакта с проводом под напряжением, иначе Вы можете попасть под удар электротоком.

- Держите гайковерт крепко и надежно из-за высокого крутящего момента, ненадолго возникающего при отворачивании винтов и гаек.

- По возможности закрепляйте заготовку в тисках или других устройствах. Это делает вашу работу более безопасной.

- Всегда дожидайтесь полной остановки электроинструмента, прежде чем положить его.

ЭЛЕКТРИЧЕСКАЯ БЕЗОПАСНОСТЬ

Электродвигатель был разработан только для напряжения в электросети в 220-240В. Всегда проверяйте, что источник питания соответствует напряжению, указанному на шильдике инструмента.

Ваш ударный гайковерт **MESSER IW-501** имеет двойную изоляцию в соответствии с EN 60745; поэтому заземляющий провод не требуется.

УСТАНОВКА СМЕННОЙ ГОЛОВКИ

ПРИМЕЧАНИЕ: Перед использованием ударного гайковерта внимательно прочитайте инструкцию.

ВНИМАНИЕ! Перед установкой или заменой сменной головки всегда отключайте инструмент из сети.

Выберете сменную головку нужного размера и установите ее на внешний четырехгранник.

Сначала снимите резиновое кольцо на сменной головке и вытащите штифт, затем установите сменную головку на посадочный квадрат гайковерта, установите штифт и зафиксируйте его резиновым кольцом. (Рис. 1)

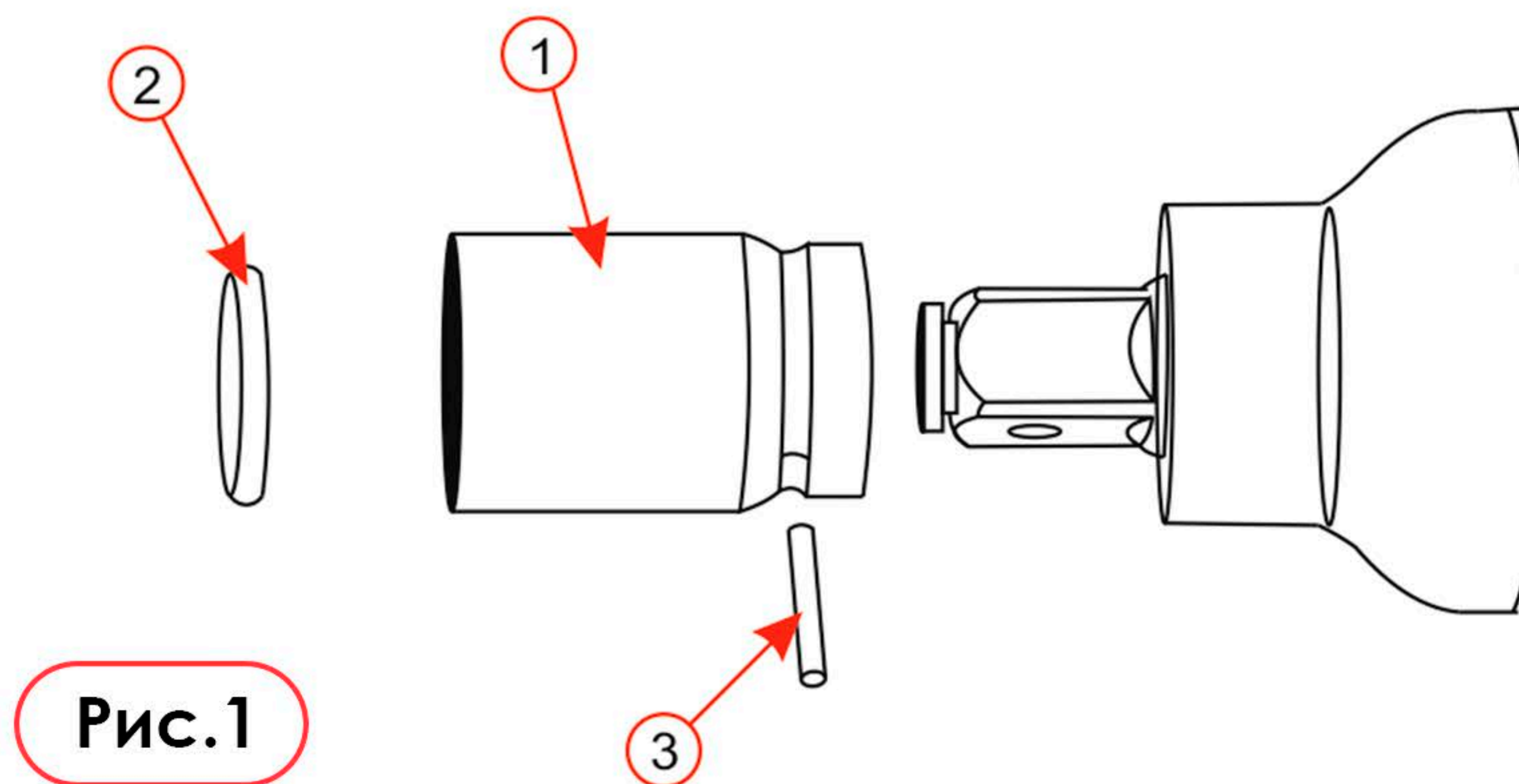


Рис.1

1. Сменная головка 2. Резиновое кольцо 3. Цилиндрический штифт

ВКЛЮЧЕНИЕ И ВЫКЛЮЧЕНИЕ

- Чтобы запустить гайковерт, нажмите на верхнюю или нижнюю часть триггерного переключателя и удерживайте его нажатым.
- Чтобы выключить гайковерт, отпустите триггерный переключатель.
- Если инструмент не используется, выключите его из сети.

Нажимая на нижнюю часть переключателя (F) и удерживая ее, вы включаете гайковерт в режим заворачивания (вращение по часовой стрелке), - на верхнюю часть (R) – в режим выворачивания (против часовой стрелки). (Рис. 2)

ПРЕДУПРЕЖДЕНИЕ: Перед включением инструмента в розетку питания, всегда проверяйте, что триггерный переключатель работает надлежащим образом и возвращается в нейтральное положение (ВЫКЛ), если его отпустить.



«R» режим выворачивания

«F» режим заворачивания

Рис.2

ВНИМАНИЕ!!! Изменяйте направление вращения только тогда, когда гайковерт полностью остановится.

Изменение направления перед остановкой инструмента может привести к его поломке. Триггерный переключатель является реверсивным и обеспечивает вращение по часовой стрелке или против часовой стрелки.

ОБСЛУЖИВАНИЕ

Доверяйте обслуживание и ремонт электроинструмента только специализированному сервису, использующему оригинальные запасные части. Так Вы получите гарантию в корректной работе и безопасности оборудования.

УГОЛЬНЫЕ ЩЕТКИ

Угольные щетки инструмента (расходный материал) в процессе работы изнашиваются и должны быть заменены, когда износ достигнет своего предела.

ВНИМАНИЕ: Обязательно заменяйте щетки в паре.

ГАРАНТИЙНЫЕ ОБЯЗАТЕЛЬСТВА

Гарантия на инструмент 1 год со дня продажи при условии соблюдения правил эксплуатации и обслуживания.

Использование неоригинальных расходных комплектующих влечет снятие инструмента с гарантии.

КОНТАКТНАЯ ИНФОРМАЦИЯ

111024, г. Москва, Андроновское шоссе, дом 26, стр.4.

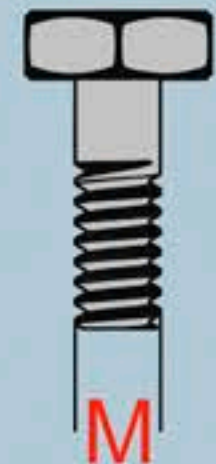
Тел. (495)710-88-01; (495)230-03-28

E-mail: stock@messer.su

www.messer.su



ТЕХНИЧЕСКАЯ ТАБЛИЦА

 M	КЛАСС ПРОЧНОСТИ									 MM
	3.6	4.6	5.6	5.8	6.8	8.8	9.8	10.9	12.9	
	N.m									
M 1.6	0.05	0.07	0.09	0.11	0.14	0.18	0.21	0.26	0.31	3.2
M 2	0.11	0.14	0.18	0.24	0.28	0.38	0.42	0.53	0.63	4
M 2.5	0.22	0.29	0.36	0.48	0.58	0.78	0.87	1.09	1.31	5
M 3	0.38	0.51	0.63	0.84	1.01	1.35	1.52	1.9	2.27	5.5
M 4	0.71	0.95	1.19	1.59	1.91	2.54	2.86	3.57	4.29	7
M 5	1.71	2.28	2.85	3.8	4.56	6.09	6.85	8.56	10.3	8
M 6	2.94	3.92	4.91	6.54	7.85	10.5	11.8	14.7	17.7	10
M 8	7.11	9.48	11.9	15.8	19	25.3	28.4	35.5	42.7	13
M 10	14.3	19.1	23.8	31.8	38.1	50.8	57.2	71.5	85.8	17
M 12	24.4	32.6	40.7	54.3	65.1	86.9	97.7	122	147	19
M 14	39	52	65	86.6	104	139	156	195	234	22
M 16	59.9	79.9	99.8	133	160	213	240	299	359	24
M 18	82.5	110	138	183	220	293	330	413	495	27
M 20	117	156	195	260	312	416	468	585	702	30
M 22	158	211	264	352	422	563	634	792	950	32
M 24	202	270	337	449	539	719	809	1011	1213	36
M 27	298	398	497	663	795	1060	1193	1491	1789	41
M 30	405	540	675	900	1080	1440	1620	2025	2430	46
M 33	550	734	917	1223	1467	1956	2201	2751	3301	50
M 36	708	944	1180	1573	1888	2517	2832	3540	4248	55
M 39	919	1226	1532	2043	2452	3269	3678	4597	5517	60
M 42	1139	1518	1898	2530	3036	4049	4555	5693	6832	65
M 45	1425	1900	2375	3167	3800	5067	5701	7126	8551	70
M 48	1716	2288	2860	3813	4576	6101	6864	8580	10296	75
M 52	2210	2947	3684	4912	5895	7859	8842	11052	13263	80
M 56	2737	3650	4562	6083	7300	9733	10950	13687	16425	85
M 60	3404	4538	5673	7564	9076	12102	13614	17018	20422	90
M 64	4100	5466	6833	9110	10932	14576	16398	20498	24597	95
M 68	4963	6617	8271	11029	13234	17646	19851	24814	29777	100

ПРЕДУПРЕЖДЕНИЕ:

1. Вы должны дождаться остановки инструмента, если вы хотите изменить направление вращения, нажав переключатель.

2. Крутящий момент увеличится пропорционально времени операция. Когда вы хотите затянуть или ослабить болт, дайте гайковерту поработать более 5 секунд. Но это не означает, что при этом крутящий момент будет увеличиваться.



ДЛЯ ЗАМЕТОК



ДЛЯ ЗАМЕТОК



ДЛЯ ЗАМЕТОК



www.messer.su

